



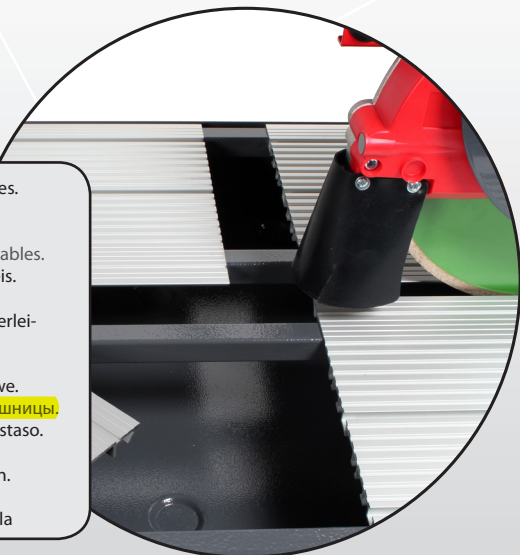
**RUBI**

**DC-250 1200**

## DC-250 1200

- ES** Cortador de cabezal móvil de máxima precisión y funcionalidad. Para cerámicas de revestimiento, gres esmaltado, gres porcelánico y otros materiales.
- CAT** Tallador de capçal mòbil de màxima precisió i funcionalitat. Per a ceràmiques de revestiment, gres esmaltat, gres porcelànic i altres materials.
- EN** Electric Cutter with maximum precision and functional moving head. For coating ceramic, stoneware, porcelain and other materials.
- FR** Scie électrique avec tête moteur mobile de fonctionnalité et précision maximales. Pour céramique de revêtement, grès émaillé, grès cérame et autres matériaux.
- PT** Cortador de cabeça móvel de grande precisão e funcionalidade. Para cerâmicas de revestimento, grés esmaltado, grés porcelânico e outros materiais.
- IT** Tagliapiastrelle elettrica a testa scorrevole, di massima precisione e funzionalità. Per ceramiche da rivestimento, gres smaltati, gres porcellanati ed altri materiali.
- DE** Schneidgerät mit beweglichem Kopf für höchste Präzision und Wirtschaftlichkeit. Für Keramikfliesen, emailliertes Steinzeug, Feinsteinzeug und andere Materialien.
- NL** Elektrische zaagmachine met maximale precisie en functioneel vertikaal beweegbare kop. Voor geglazuurde wandtegels, vloertegels, natuursteen en overige keramische materialen.

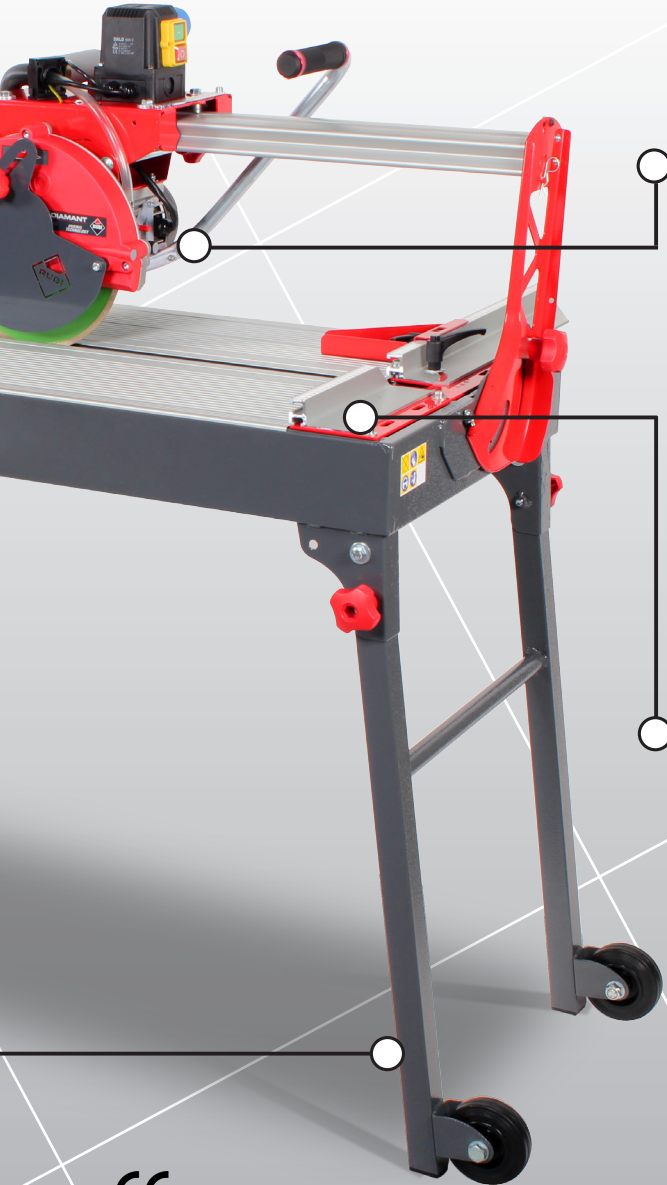
Mesas de aluminio desmontables.  
Taulas d'alumini desmuntables.  
Removable aluminum table.  
Plateaux en aluminium démontables.  
Mesas de alumínio desmontáveis.  
Pianetti in alluminio smontabili.  
Abnehmbare Aluminiumtafeln erleichtert.  
Aluminium tafels uitneembaar.  
Demontowalne blaty aluminiowe.  
**Съёмные алюминиевые столешницы.**  
Alumiiniinen, irrotettava leikkaustaso.  
Aluminium bord aftagelig.  
Jednoduché sejmúti hliníkových.  
可拆卸的铝质桌面。  
Masa de aluminiu este detaşabila



Patas plegables con ruedas incorporadas.  
Potes plegables amb rodes incorporades.  
Folding legs with built-in wheels.  
Pieds réglables avec roues incorporées.  
Pernas recolhíveis, com rodas incorporadas.  
Gambe retrattili con ruote incorporate.  
Klappbare Beine mit Rollen sichern.  
Inklapbare poten met gemonteerde wielen.  
Skladane nogi z kółkami.  
**Складывающиеся ножки с колёсами.**  
Taittuvat jalat pyörillä.  
Foldbare ben med indbyggede hjul.  
Snímatelné hliníkové desky.  
陪滚轮的 可折叠支架便于移动。  
Picioare pliabile, cu roti incorporate



- PL** Przecinarka z przesuwną głowicą o wysokiej dokładności i funkcjonalności. Do płytek ściennych, gresu szklowanego, gresu porcelanowego i innych materiałów.
- RU** Электроплиткорез с движущимся режущим блоком. Точный и функциональный. Для резки керамической облицовочной плитки, эмалированного греса, керамогранита и других материалов.
- FI** Sähkötimanttisaha parhaaseen tarkkuuteen. Keraamisten ja kiviainespohjaisten materiaalien leikkaamiseen.
- DA** Electric vådskære med maksimal præcision og funktionel bevægelse skærehoved. Til belægning sten samt, keramik, stentøj, porcelæn og andre hårde materialer.
- CZ** Diamantová portálová pila se špičkovou přesností a funkcností. Pro řezání všech typů keramických obkladů a dlažeb, slinuté dlažby, mramoru a dalších materiálů.
- ZH** 一款具备现有最高精度以及可移动切割头的电动切割机。适用于切割涂层陶瓷,石材,陶瓷板等建筑材料。
- RO** Masina electrica profesionala cu precizie maximă și sistem de prindere functional. Pentru taierea placilor ceramice, placilor porțelante și alte materiale.



Conjunto motor deslizante sobre rodamientos.  
 Conjunt motor lliscant sobre rodaments.  
 Engine set with sliding bearings.  
 Ensemble moteur mobile sur roulements.  
 Conjunto motor deslizante sobre rolamentos.  
 Gruppo motore a scorrimento su cuscinetti.  
 Motorbaugruppe mit hochpräziser.  
 De motor beweegt over een set kogellagers.  
 Precyzyjna łożyskowana głowica silnikowa.  
 ХДвижущийся на подшипниках режущий блок.  
 Kuulalaakeroitto moottoriyksikkö.  
 Indstille motor samt lejer.  
 Řezací hlava posuvně uložena na kluzných ložiscích.  
 可以移动切割头  
 Motorul cu rulmenti



Escuadra de aluminio regulable de 0° a 60°.  
 Escaire d'alumini regulable de 0° a 60°.  
 Aluminum bracket adjustable from 0° to 60°.  
 Support en aluminium réglable de 0° à 60°.  
 Esquadro de alumínio ajustável de 0° a 60°.  
 Squadra in alluminio regolabile da 0° a 60°.  
 Aluminiumgestell einstellbar von 0° bis 60°.  
 Aluminium beugel instelbaar van 0° tot 60°.  
 Aluminiowy przymiar regulowany w zakresie od 0° do 60°.  
 Алюминиевый кронштейн регулируется от 0° до 60°.  
 Alumiininen ohjausvaste 0-60.  
 Aluminium beslag kan indstilles fra 0° til 60°.  
 Nastavitelný hliníkový doraz (0° až 60°).  
 铝合金支架可调从0°到60°。  
 Suport din aluminiu reglabil de la 0° la 60°



Servida sin cable · Servida sense cable · Supplied without cable · Sans fil  
 servi Servido sem cabo · Servita senza cavo · Schnurloses serviert · Draad-  
 loze geserveerd · Dostawa bez przewodu zasilającego · Беспроводная  
 служил Ilman verkkojohtoa · Akku tjeite · Stroj je dodáván bez kabelu  
 无绳担任 · Se livreaza fara cablu de alimentare

	RPM	120,5 cm 47 7/16"	85x85 cm 33 1/2"x33 1/2"	55 / 85 mm 2 1/4"/ 3 1/2"	10" / 250 mm	171x79x131 cm 67 3/4"x31 1/4"x51 3/4"	57 kg / 126 Lb
DC-250 1200	2790						

DC-250 1200	Ref.	55941	55942	55943	55944	55947
		230V-50 Hz.	220V-60 Hz.	110V-50 Hz.	120V-60 Hz.	120V-60 Hz. (inches)

# DC-250 1200

Incluido · Inclòs · Included · inclus · incluído · incluso ·  
inbegriffen · inbegrepen · w komplecie · **ВКЛЮЧЕННЫЙ**  
Mukana · inkluderet · Součást dodávky · 包括 · Inclus



## Accesorios Accessoris Accessories

Accessoires

Acessórios

Accessori

Zubehör

Accessoires

Akcesoria

**Аксессуары**

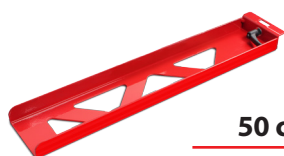
Lisätarvikkeet

Tilbehør

Příslušenství

配件

Accesorii



50 cm.

Ref. 54822

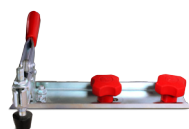


60 cm.

Ref. 54993



230V - 50 Hz	220V - 60 Hz	110V - 50 Hz	120V - 60 Hz
Ref. 58850	Ref. 58856(15A)	Ref. 58852	Ref. 58854
Ref. 58853(uk)	Ref. 58857(20A)		(12A WG USA)
Ref. 58859(usa)			Ref. 58855
			(12A WG USA)



Ref. 51916



Ref. 57991



Ref. 05973



Ref. 05974



Ref. 51914

**GERMANS BOADA S.A. P.O.BOX, 14 · 08191 RUBI (Barcelona) · SPAIN**

Tel. 34 936 80 65 00 · E-mail: gboada@rubi.com

**GERMANS BOADA S.A. MADRID · SPAIN** · Tel. 34 914 99 48 63 E-mail: gboada.madrid@rubi.com

**LUSARUBI Lda. · PORTUGAL** · Tel. 351 231 947 550 E-mail: luserubi@rubi.com

**RUBI FRANCE S.A.R.L. · FRANCE** · Tel. 33 1 69 18 17 85 E-mail: rubifrance@rubi.com

**RUBI TOOLS USA Inc. · U.S.A.** · Toll Free. 1 305 715 9892 E-mail: rubitools.usa@rubi.com

**RUBI DEUTSCHLAND GmbH · DEUTSCHLAND** · Tel. 49 (0) 2159 814 49 29 E-mail: rubideutschland@rubi.com

**RUBI BENELUX BV. · NEDERLAND** · Tel. 31 (0) 76 57 29 200 E-mail: rubibenelux@rubi.com

**SUZHOU RUBI TECHNOLOGIES Co.,Ltd · CHINA** · 电话: 86 (0) 512 66 62 61 00 E-mail: rubitechnologies@rubi.com

**RUBI UK LTD. · UNITED KINGDOM** · Phone 44 (0) 1708559609 E-mail: rubiuk@rubi.com

**RUBI POLSKA Sp. z o.o. · POLSKA** · Tel. +48 (0) 226 44 51 61 E-mail: rubipolska@rubi.com

**GERMANS BOADA S.A. · MERCATO ITALIANO** · Tel. 800 788278 E-mail: commerciale@rubi.com

**RUBI DANMARK · DANMARK** · TEL. +45 4578-2435 E-mail: rubidanmark@rubi.com

**RUBI ČESKÁ REPUBLIKA · ČESKÁ REPUBLIKA A SLOVENSKO** · Tel. +420 602 118 020 · E-mail: rubiceskarepublika@rubi.com

**RUBI SUOMI · FINLAND** · Tel. +358 (0)9 2510 7400 E-mail: rubisuomi@rubi.com

**RUBI MIDDLE EAST · UNITED ARAB EMIRATES** · Tel. (971) 4.329.63.08 E-mail: rubimiddleeast@rubi.com

**RUBI VENEZUELA · VENEZUELA** · Tel. (58-212) 0416 6105401 / Tel. (58-212) 0414 3219433 E-mail: rubivenezuela@rubi.com

**RUBI CHILE · CHILE** · Tel. (56-2) 2 933 74 92 E-mail: rubichile@rubi.com

**RUBI ROSSIA · ROSSIA** · тел.: +34 9031533046 E-mail: rubirossia@rubi.com

**RUBI CANADÁ · CANADA** · Tel. 1866 872 7825 E-mail: rubicanada@rubi.com

**RUBI HELLAS · GREECE** · Tel/THA: +302102843907 E-mail: rubihellas@rubi.com

**RUBI TÜRKIYE · TURKEY** · Tel. (212) 237-2224 E-mail: rubiturkiye@rubi.com

**RUBI MAROC · MOROCCO** · Tel. +212 22.37.80.22 E-mail: rubimaroc@rubi.com

**RUBI DE MEXICO, S.A. DE C.V. · MEXICO** · Tel. 5255 5598-6500 / 6875 E-mail: atencioncl@rubi.com.mx



Ref. 91619

[www.rubi.com](http://www.rubi.com)

