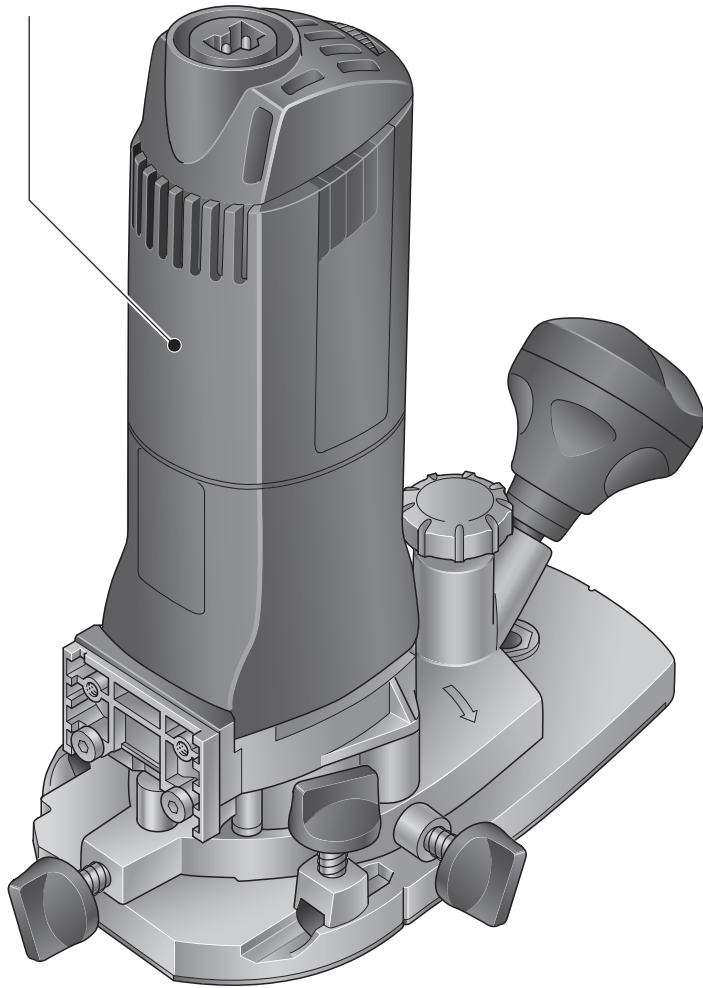


(D)	Originalbetriebsanleitung/Ersatzteilliste	6
(GB)	Original operating manual/Spare parts list	12
(F)	Notice d'utilisation d'origine/Liste de pièces de rechange	17
(E)	Manual de instrucciones original/Lista de piezas de repuesto	23
(I)	Istruzioni per l'uso originali/Elenco parti di ricambio	29
(NL)	Originele gebruiksaanwijzing/Lijst met reserveonderdelen	35
(S)	Originalbruksanvisning/Reservdelsslista	40
(FIN)	Alkuperäiset käyttöohjeet/Varaosaluettelo	45
(DK)	Original brugsanvisning/Reservedelsliste	50
(N)	Originalbruksanvisning/Reservedelsliste	55
(P)	Manual de instruções original/Lista de peças sobresselentes	60
(RUS)	Оригинал Руководства по эксплуатации/Перечень запасных частей	66
(CZ)	Originál návodu k obsluze/Seznam náhradních dílů	72
(PL)	Oryginalna instrukcja eksploatacji/Lista części zamiennych	77

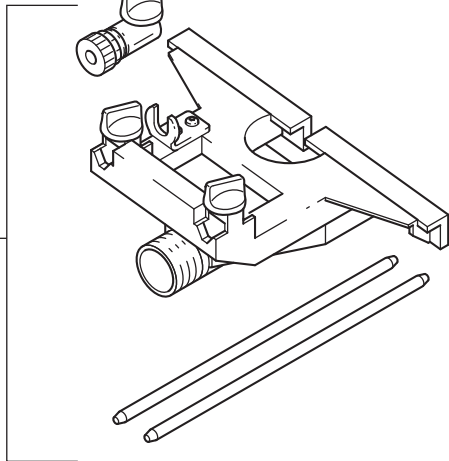
MFK 700 EQ



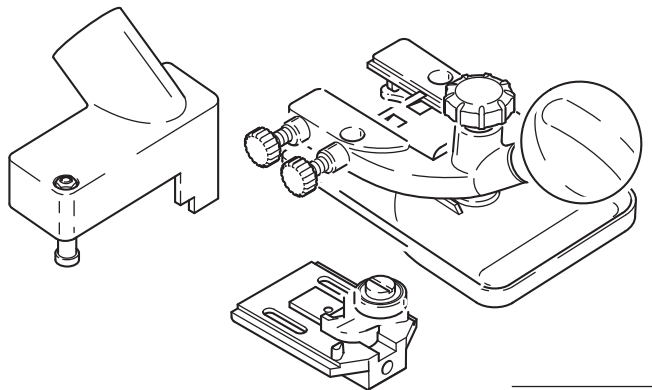
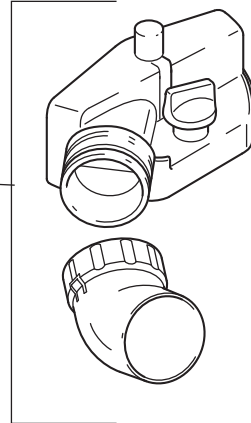
1-1



1-2

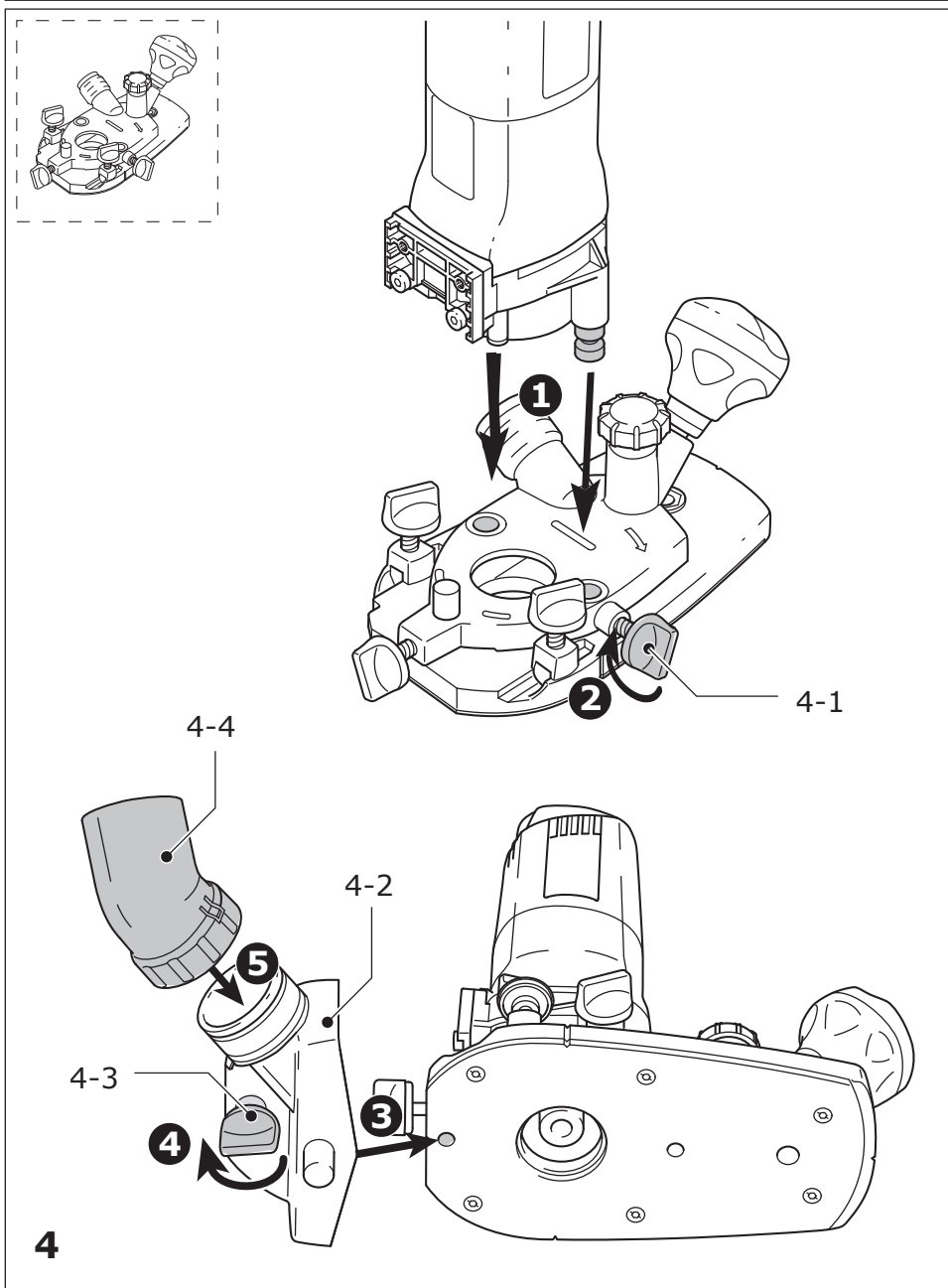
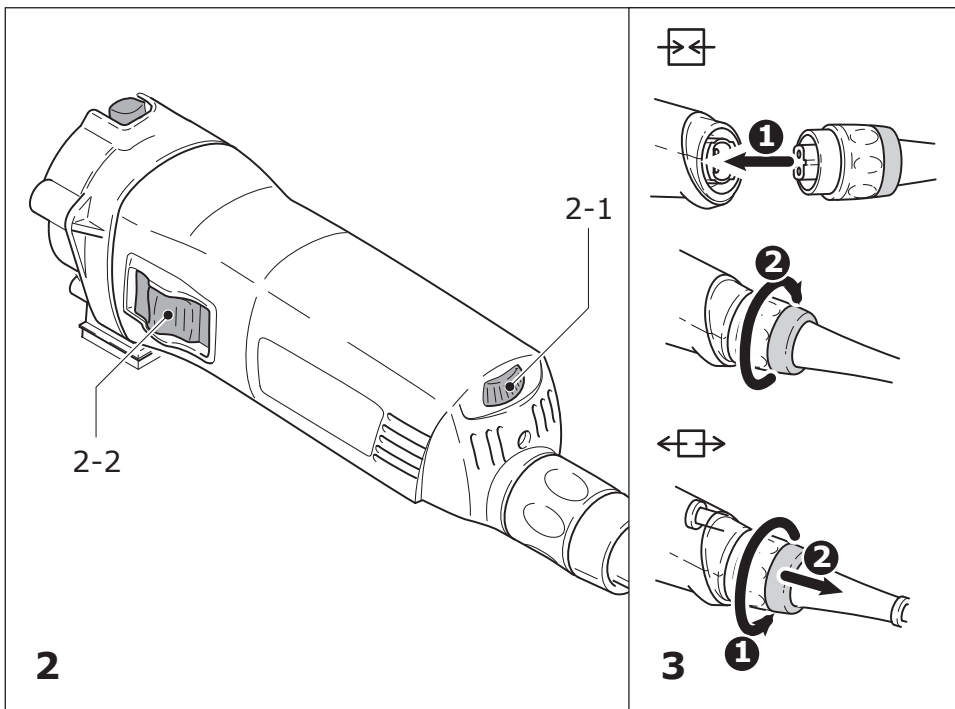


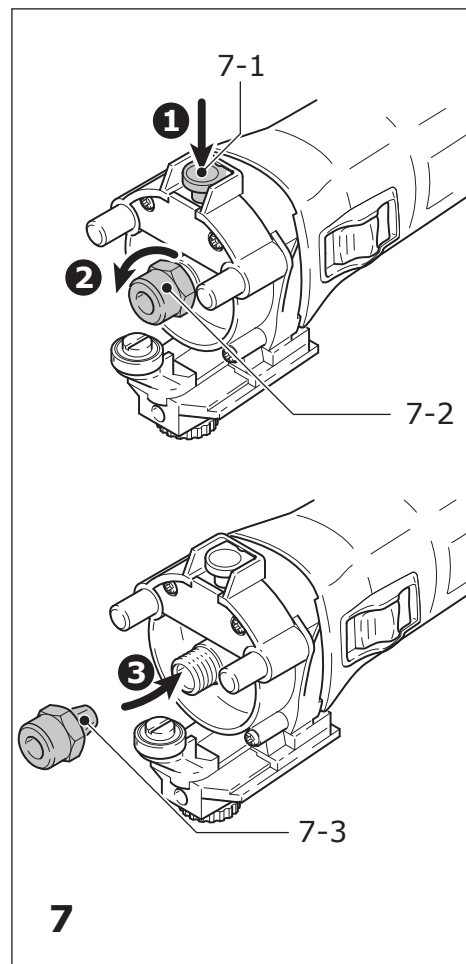
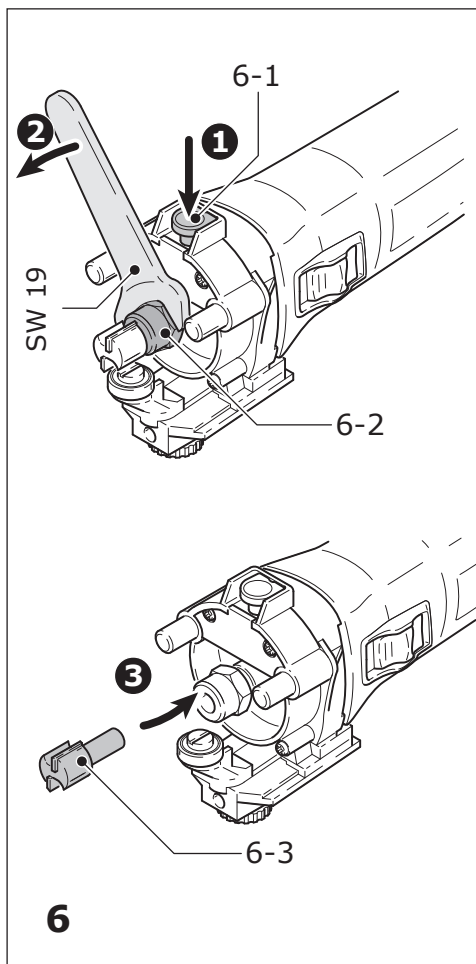
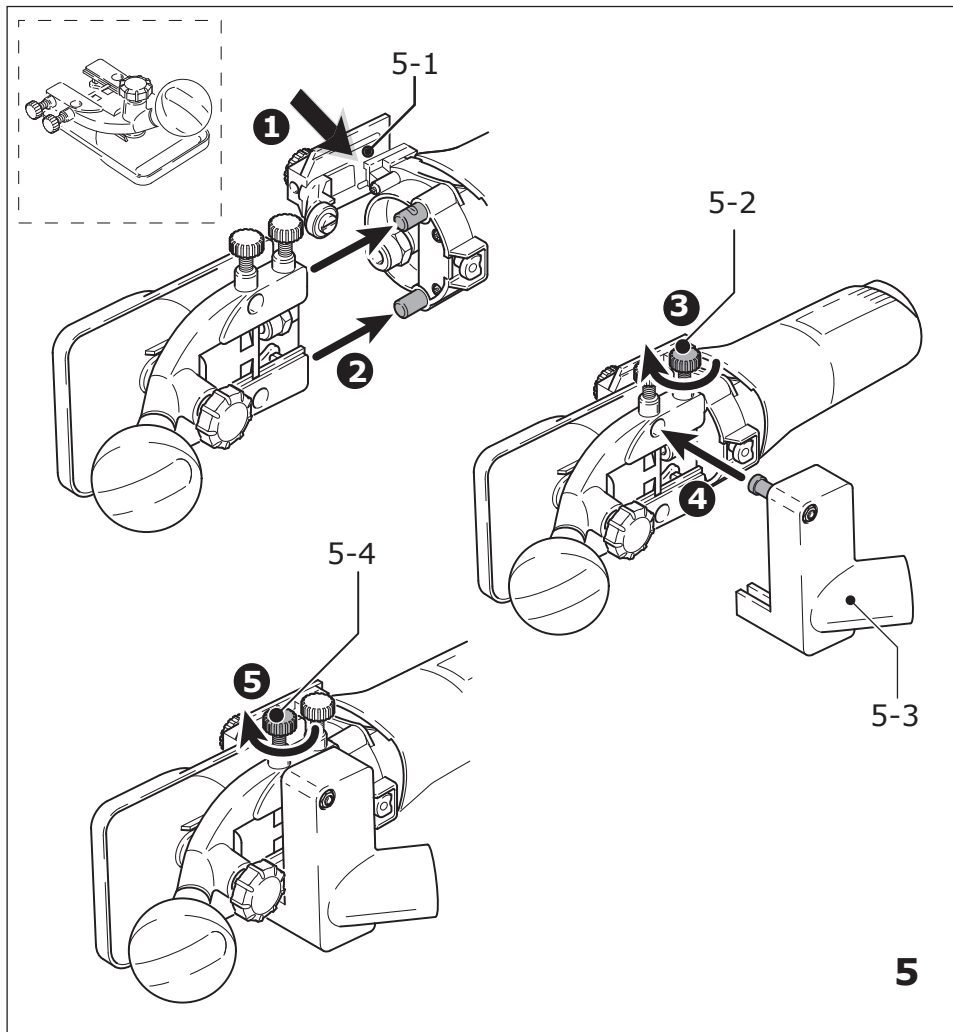
1-3



1-4

1





Bedienungsanleitung Modulfräse MFK 700 EQ

Inhaltsverzeichnis

- 1 **Symbole**
- 2 **Technische Daten**
- 3 **Lieferumfang**
- 4 **Bestimmungsgemäße Verwendung**
- 5 **Sicherheitshinweise**
 - 5.1 Allgemeine Sicherheitshinweise
 - 5.2 Maschinenspezifische Sicherheitshinweise
 - 5.3 Emissionswerte
- 6 **Inbetriebnahme**
- 7 **Einstellungen an der Maschine**
 - 7.1 Electronic
 - 7.2 Frästisch wechseln
 - 7.3 Fräswerkzeug wechseln
 - 7.4 Spannzange wechseln
 - 7.5 Frästiefe einstellen
 - 7.6 Absaugung
- 8 **Arbeiten mit der Maschine**
 - 8.1 Führungsarten der Maschine
 - 8.2 Aluminiumbearbeitung
- 9 **Wartung und Pflege**
- 10 **Zubehör, Werkzeuge**
- 11 **Entsorgung**
- 12 **Gewährleistung**
- 13 **EG-Konformitätserklärung**

Die angegebenen Abbildungen befinden sich am Anfang und Ende der Bedienungsanleitung. Die Ersatzteillisten befinden sich am Ende dieser Bedienungsanleitung.

1 Symbole



Warnung vor allgemeiner Gefahr



Gefahr vor Stromschlag



Staubmaske tragen!



Anleitung/Hinweise lesen!



Hinweis, Tipp

2 Technische Daten

Leistungsaufnahme	720 W
Drehzahl (Leerlauf)	10000-26000 min ⁻¹
Werkzeugaufnahme	8 mm (optional: 6 mm, 1/4" (6,35 mm))
Fräserdurchmesser	max. 26 mm/1"
Anschluss Staubabsaugung	Ø 27 mm
Gewicht	1,9 kg
Sicherheit	☐/II

3 Lieferumfang

- [1-1] MFK 700 mit Frästisch große Auflage
- [1-2] Seitenanschlag mit Führungsstangen und Feineinstellung
- [1-3] Absaughaube für Frästisch große Auflage mit Absaugstutzen
- [1-4] Frästisch für Kantenumleimer mit Taste und Absaughaube (nur im SET-Lieferumfang)

4 Bestimmungsgemäße Verwendung

Die MFK 700 EQ ist bestimmungsgemäß vorgesehen zum Fräsen von Holz, Kunststoff und ähnlichen Werkstoffen.

Für Schäden und Unfälle bei nicht sachgemäßem Gebrauch haftet der Benutzer.

5 Sicherheitshinweise

5.1 Allgemeine Sicherheitshinweise



Warnung! Lesen Sie sämtliche Sicherheitshinweise und Anweisungen. Fehler bei der Einhaltung der Warnhinweise und Anweisungen können elektrischen Schlag, Brand und/oder schwere Verletzungen verursachen.

Bewahren Sie alle Sicherheitshinweise und Anweisungen für die Zukunft auf.

Der in den Sicherheitshinweisen verwendete Begriff „Elektrowerkzeug“ bezieht sich auf netzbetriebene Elektrowerkzeuge (mit Netzkabel) und auf akkubetriebene Elektrowerkzeuge (ohne Netzkabel).

5.2 Maschinenspezifische Sicherheitshinweise

- **Halten Sie das Elektrowerkzeug nur an den isolierten Griffflächen, da die Messerwelle das eigene Netzkabel treffen kann.** Der Kontakt mit einer spannungsführenden Leitung kann auch metallene Geräteteile unter Spannung setzen und zu einem elektrischen Schlag führen.
- **Befestigen und sichern Sie das Werkstück mittels Zwingen oder auf andere Art und Wei-**

se an einer stabilen Unterlage. Wenn Sie das Werkstück nur mit der Hand oder gegen Ihren Körper halten, bleibt es labil, was zum Verlust der Kontrolle führen kann.

- Achten Sie auf einen festen Sitz des Fräasers und überprüfen Sie dessen einwandfreien Lauf.
- Die Spannzange und Überwurfmutter dürfen keine Beschädigungen aufweisen.
- Es dürfen nur Werkzeuge verwendet werden, die EN 847-1 entsprechen. Alle Festool Fräs-werkzeuge erfüllen diese Anforderungen.
- Die auf dem Werkzeug angegebene Höchstdrehzahl darf nicht überschritten werden, bzw. der Drehzahlbereich muss eingehalten werden.
- Rissige Fräser oder solche, die ihre Form verändert haben, dürfen nicht verwendet werden.
- Spannen Sie nur Werkzeuge mit dem Schaftdurchmesser ein, für den die Spannzange vorgesehen ist.
- Führen Sie das Elektrowerkzeug nur eingeschaltet gegen das Werkstück.
- Kommen Sie mit Ihren Händen nicht in den Fräsbereich und an den Fräser. Halten Sie mit Ihrer zweiten Hand den Zusatzgriff oder das Motorgehäuse.
- Fräsen Sie nie über Metallgegenstände, Nägel oder Schrauben.
- Sichern Sie das Werkstück.
- Treffen Sie Schutzmaßnahmen, wenn beim Arbeiten gesundheitsschädliche, brennbare oder explosive Stäube entstehen können. Bearbeiten Sie kein asbesthaltiges Material.
- Warten Sie, bis das Elektrowerkzeug zum Stillstand gekommen ist, bevor Sie es ablegen.
- Tragen Sie geeignete persönliche Schutzausrüstungen: Gehörschutz, Schutzbrille, Staubmaske bei stauberzeugenden Arbeiten, Schutzhandschuhe beim Bearbeiten rauer Materialien und beim Werkzeugwechsel.

5.3 Emissionswerte

Geräuschwerte ermittelt entsprechend EN 60745:

Schalldruckpegel	LPA = 78 dB(A)
Schallleistungspegel	LWA = 89 dB(A)
Unsicherheit	K = 3 dB



VORSICHT

Der beim Arbeiten entstehende Schall kann das Gehör schädigen.

- Benutzen Sie einen Gehörschutz!

Schwingungsgesamtwerte (Vektorsumme dreier Richtungen) ermittelt entsprechend EN 60745:

Schwingungsemissionswert (3-achsig)	$a_h = 3,0 \text{ m/s}^2$
Unsicherheit	$K = 2,0 \text{ m/s}^2$

Die angegebenen Emissionswerte (Vibration, Geräusch) wurden gemäß den Prüfbedingungen in EN 60745 gemessen, und dienen dem Maschinenvergleich. Sie eignen sich auch für eine vorläufige Einschätzung der Vibrations- und Geräuschbelastung beim Einsatz.

Die angegebenen Emissionswerte repräsentieren die hauptsächlichen Anwendungen des Elektrowerkzeugs. Wird jedoch das Elektrowerkzeug für andere Anwendungen, mit anderen Einsatzwerkzeugen oder ungenügend gewartet eingesetzt, kann dies die Vibrations- und Geräuschbelastung über den gesamten Arbeitszeitraum deutlich erhöhen. Für eine genaue Abschätzung während einem vorgegebenen Arbeitszeitraum sind auch die darin enthaltenen Leerlauf- und Stillstandszeiten der Maschine zu beachten. Dieses kann die Belastung über den gesamten Arbeitszeitraum erheblich verringern.

6 Inbetriebnahme



WARNUNG

Unfallgefahr, falls die Maschine bei unzulässiger Spannung oder Frequenz betrieben wird.

- Die Netzspannung und die Frequenz der Stromquelle müssen mit den Angaben auf dem Typenschild der Maschine übereinstimmen.
- In Nordamerika dürfen nur Festool Maschinen mit einer Spannungsangabe von 120 V eingesetzt werden.

Der Schalter [2-2] dient als Ein-/Ausschalter (I = EIN, 0 = AUS). Anschließen und Lösen der Netzanschlussleitung siehe Bild [3].

7 Einstellungen an der Maschine



WARNUNG

Unfallgefahr, Stromschlag

- Ziehen Sie vor allen Arbeiten an der Maschine stets den Netzstecker aus der Steckdose.

7.1 Electronic

Die Maschine besitzt eine Vollwellen-Elektronik mit folgenden Eigenschaften:

Sanftanlauf

Der elektronisch geregelte Sanftanlauf sorgt für einen ruckfreien Anlauf der Maschine.

Drehzahlregelung

Die Drehzahl lässt sich mit dem Stellrad [2-1] stufenlos zwischen 10000 und 26000 min⁻¹ einstellen.

Damit können Sie die Schnittgeschwindigkeit dem jeweiligen Werkstoff optimal anpassen.

Konstante Drehzahl

Die vorgewählte Motordrehzahl wird elektronisch konstant gehalten. Dadurch wird auch bei Belastung eine gleichbleibende Schnittgeschwindigkeit erreicht.

Temperatursicherung

Zum Schutz vor Überhitzung (Durchbrennen des Motors) ist eine elektronische Temperaturüberwachung eingebaut. Vor Erreichen einer kritischen Motortemperatur schaltet die Sicherheitselektronik den Motor ab. Nach einer Abkühlzeit von ca. 3-5 Minuten ist die Maschine wieder betriebsbereit und voll belastbar. Bei laufender Maschine (Leerlauf) reduziert sich die Abkühlzeit erheblich.

7.2 Frästisch wechseln

Im serienmäßigen Lieferumfang ist der ‚Frästisch große Auflage‘ vormontiert. Dieser Frästisch gewährleistet eine hohe Fräsgenauigkeit durch die große Auflagefläche und die genauen Einstellmöglichkeiten. Im Zubehörprogramm sind weitere Frästische erhältlich.

a) Frästisch große Auflage

- Schieben Sie den Frästisch auf die Aufnahmebolzen der Maschine auf.
- Arretieren Sie den Frästisch durch Festdrehen der Schraube [4-1].
- Setzen Sie die Absaughaube [4-2] auf.
- Arretieren Sie die Absaughaube durch Festdrehen der Schraube [4-3].
- Setzen Sie den Absaugstutzen [4-4] auf die Absaughaube auf.

Die Demontage erfolgt in umgekehrter Reihenfolge.

b) Frästisch für Kantenumleimer

Der ‚Frästisch für Kantenumleimer‘ (nur im SET-Lieferumfang) ist vorgesehen zum Bündigfräsen von Umleimerüberstand sowie Profilfräsen.

► Damit die Plattenbeschichtung beim Kantenfräsen nicht beschädigt wird, ist der Frästisch um 1,5° geneigt. Für exakt rechtwinklige Fräsungen ist ein Frästisch mit 0° Neigung als Zubehör erhältlich.

- Befestigen Sie die Tasteinrichtung [5-1] mit den vormontierten Schrauben an der Maschine. Durch Verschieben der Tasteinrichtung in den Langlöchern kann diese optimal auf das Fräswerkzeug eingestellt werden.
- Schieben Sie den Frästisch auf die Aufnahmebolzen der Maschine auf.
- Arretieren Sie den Frästisch durch Festdrehen der Schraube [5-2].
- Setzen Sie die Absaughaube [5-3] auf.
- Arretieren Sie die Absaughaube durch Festdrehen der Schraube [5-4].

Die Demontage erfolgt in umgekehrter Reihenfolge.

7.3 Fräswerkzeug wechseln



WARNUNG

Unfallgefahr - das Fräswerkzeug kann nach dem Arbeiten heiß sein, und es besitzt scharfe Schneiden.

- Lassen Sie das Werkzeug vor dem Werkzeugwechsel abkühlen.
 - Tragen Sie zum Werkzeugwechsel Schutzhandschuhe.
- Nehmen Sie vor dem Wechseln des Fräswerkzeuges den Frästisch ab.
- ### a) Werkzeug entnehmen
- Drücken Sie die Spindelarretierung [6-1].
 - Lösen Sie mit dem Gabelschlüssel (SW 19) die Überwurfmutter [6-2] so weit, bis Sie das Werkzeug entnehmen können.
 - Lassen Sie die Spindelarretierung [6-1] los.
- ### b) Werkzeug einsetzen
- Stecken Sie das Fräswerkzeug [6-3] so weit wie möglich, zumindest jedoch bis zur Markierung (∇) am Fräferschaft in die geöffnete Spannzange.
 - Drücken Sie die Spindelarretierung [6-1].
 - Ziehen Sie die Überwurfmutter [6-2] mit dem Gabelschlüssel (SW 19) fest.
 - Lassen Sie die Spindelarretierung [6-1] los.

7.4 Spannzange wechseln

Mit den mitgelieferten Spannzangen dürfen nur passende Werkzeuge eingesetzt werden. Es kön-

nen Spannzangen mit 8 mm, 6 mm und 1/4" (6,35 mm) eingesetzt werden.

- Drücken Sie die Spindelarrretierung [7-1].
- Drehen Sie die Überwurfmutter [7-2] vollständig ab.
- Lassen Sie die Spindelarrretierung [7-1] los.
- Nehmen Sie die Überwurfmutter zusammen mit der Spannzange [7-3] aus der Spindel. Trennen Sie nie die Überwurfmutter und Spannzange, da diese eine Einheit bilden!
- Setzen Sie eine andere Spannzange mit Überwurfmutter in die Spindel ein.
- Drehen Sie die Überwurfmutter leicht an. Ziehen Sie die Überwurfmutter nicht fest, solange kein Fräser eingesteckt ist!

7.5 Frästiefe einstellen

- Lösen Sie den Drehknopf [8-3] und die Klemmung [8-1](nur ‚Frästisch große Auflage‘).
- Stellen Sie den Frästisch am Drehrad [8-2] auf die gewünschte Frästiefe ein.
- Drehen Sie den Drehknopf [8-3] und die Klemmung [8-1](nur ‚Frästisch große Auflage‘) fest.

7.6 Absaugung



VORSICHT

Staub kann gesundheitsschädlich sein oder allergische Reaktionen auslösen!

- Schließen Sie die Maschine stets an eine Absaugung an.
- Tragen Sie bei stauberzeugenden Arbeiten einen Atemschutz.

Für beide Frästische werden Absaughauben mitgeliefert, an die ein Festool Absauggerät (Absaugschlauch mit Ø 27 mm) angeschlossen werden kann.

Je nach Anwendung kann die Absaugung (Absaugschlauch mit Ø 27 mm) auch am ‚Frästisch große Auflage‘ oder am Seitenanschlag angebracht werden.

8 Arbeiten mit der Maschine



WARNUNG

Verletzungsgefahr

- Halten Sie die Maschine mit beiden Händen fest.
- Befestigen Sie das Werkstück stets so, dass es sich beim Bearbeiten nicht bewegen kann.

► Führen Sie die Maschine mit gleichmäßigem Vorschub am Werkstück entlang.

► Weitere interessante Informationen zum Arbeiten mit Ihrem Festool Werkzeug finden Sie auf der Internetseite www.festool.de/fuer-zuhause, z. B.:

- Anwendungsbeispiele – Tipps und Tricks,
- Maschinenkunde,
- Kostenlose Baupläne zum Download,
- Wissenswertes rund ums Holz - Holzlexikon

8.1 Führungsarten der Maschine

a) Fräsen mit Seitenanschlag

Der Seitenanschlag wird für Fräsarbeiten parallel zur Werkstückkante eingesetzt.

Der Seitenanschlag kann nur am ‚Frästisch große Auflage‘ und ohne montierte Absaughaube [4-2] montiert werden.

- Setzen Sie die Feineinstellung [9-3] in den Seitenanschlag ein.
- Klemmen Sie die beiden Führungsstangen [9-5] mit den Drehknöpfen [9-2] am Seitenanschlag fest.
- Führen Sie den Seitenanschlag bis zum gewünschten Maß in die Nuten des Frästisches ein und klemmen Sie die Führungsstangen mit dem Drehknopf [9-1] fest.

Grobeinstellung

- Lösen Sie die Schrauben [9-2] und [9-4] und verschieben Sie den Seitenanschlag.
- Drehen Sie die Schrauben fest.

Feineinstellung

- Lösen Sie die Schrauben [9-2] und drehen Sie am grünen Drehrad der Feineinstellung [9-3].
- Eine Teilstrich auf dem Drehrad beträgt 0,1 mm - eine Umdrehung 1 mm.
- Drehen Sie die Schrauben [9-2] fest.

b) Kantenbearbeitung mit Anlaufkugellager [Bild 10]

Zur Kantenbearbeitung mit dem ‚Frästisch große Auflage‘ werden Fräswerkzeuge mit Anlaufkugellager in die Maschine eingesetzt. Dabei wird die Maschine so geführt, dass das Anlaufkugellager am Werkstück abrollt.

Verwenden Sie bei der Kantenbearbeitung stets die Absaughaube [10-1] um die Absaugung zu verbessern.

c) Kantenbearbeitung mit Tasteinrichtung und Frästisch für Kantenumleimer [Bild 11]

Zur Kantenbearbeitung mit dem Frästisch für Kantenumleimer (nur im SET-Lieferumfang) wird die Tasteinrichtung [11-1] an der Maschine montiert (siehe Kapitel 7.2 b). Dabei wird die Maschine so geführt, dass die Tasteinrichtung am Werkstück anliegt.

8.2 Aluminiumbearbeitung



WARNUNG

Unfallgefahr - halten Sie bei der Bearbeitung von Aluminium folgende Sicherheitsmaßnahmen ein:

- Vorschalten eines Fehlerstrom- (FI-, PRCD-) Schutzschalters.
- Schließen Sie die Maschine an ein geeignetes Absauggerät an.
- Entfernen Sie regelmäßig Staubablagerungen im Motorgehäuse.
- Tragen Sie eine Schutzbrille.

9 Wartung und Pflege



WARNUNG

Unfallgefahr, Stromschlag

- Ziehen Sie vor allen Arbeiten an der Maschine stets den Netzstecker aus der Steckdose.
 - Alle Wartungs- und Reparaturarbeiten, die eine Öffnung des Motorgehäuses erfordern, dürfen nur von einer autorisierten Kundendienstwerkstatt durchgeführt werden.
 - Kontrollieren Sie regelmäßig den Stecker und das Kabel und lassen Sie diese bei Beschädigung von einer autorisierten Kundendienstwerkstatt erneuern.
- Zur Sicherung der Luftzirkulation müssen die Lüftungsschlitze im Motorgehäuse stets frei und sauber gehalten werden.

Das Gerät ist mit selbstabschaltbaren Spezialkohlen ausgerüstet. Sind diese abgenutzt, erfolgt eine automatische Stromunterbrechung und das Gerät kommt zum Stillstand.

10 Zubehör, Werkzeuge

Verwenden Sie nur das für diese Maschine vorgesehene original Festool Zubehör und Festool Verbrauchsmaterial, da diese System-Komponenten optimal aufeinander abgestimmt sind. Bei der Verwendung von Zubehör und Verbrauchsmaterial anderer Anbieter ist eine qualitative Beeinträchtigung der Arbeitsergebnisse und Einschränkung der Garantieansprüche wahrscheinlich. Je nach Anwendung kann sich der Verschleiß der Maschine oder Ihre persönliche Belastung erhöhen. Schützen Sie daher sich selbst, Ihre Maschine und Ihre Garantieansprüche durch die ausschließliche Nutzung von original Festool Zubehör und Festool Verbrauchsmaterial!

Die Bestellnummern für Zubehör und Werkzeuge finden Sie in Ihrem Festool-Katalog oder im Internet unter „www.festool.com“.

11 Entsorgung

Werfen Sie Elektrowerkzeuge nicht in den Hausmüll! Führen Sie die Geräte, Zubehör und Verpackungen einer umweltgerechten Wiederverwertung zu. Beachten Sie dabei die geltenden nationalen Vorschriften.

Nur EU: Gemäß Europäischer Richtlinie 2002/96/EG müssen verbrauchte Elektrowerkzeuge getrennt gesammelt und einer umweltgerechten Wiederverwertung zugeführt werden.

12 Gewährleistung

Für unsere Geräte leisten wir auf Material- oder Fertigungsfehler Gewährleistung gemäß den länderspezifischen gesetzlichen Bestimmungen, mindestens jedoch 12 Monate. Innerhalb der Staaten der EU beträgt die Gewährleistungszeit 24 Monate (Nachweis durch Rechnung oder Lieferschein). Schäden, die insbesondere auf natürliche Abnutzung/Verschleiß, Überlastung, unsachgemäße Behandlung bzw. durch den Verwender verschuldete Schäden oder sonstige Verwendung entgegen der Bedienungsanleitung zurückzuführen sind oder beim Kauf bekannt waren, bleiben von der Gewährleistung ausgeschlossen. Ebenso ausgeschlossen bleiben Schäden, die auf die Verwendung von nicht-originalem Zubehör und Verbrauchsmaterial (z. B. Schleifteller) zurückzuführen sind. Beanstandungen können nur anerkannt werden, wenn das Gerät unzerlegt an den Lieferanten oder an eine autorisierte Festool Kundendienstwerkstätte zurückgesendet wird.

Bewahren Sie Bedienungsanleitung, Sicherheitshinweise, Ersatzteilliste und Kaufbeleg gut auf. Im Übrigen gelten die jeweils aktuellen Gewährleistungsbedingungen des Herstellers.

Anmerkung

Aufgrund der ständigen Forschungs- und Entwicklungsarbeiten sind Änderungen der hierin gemachten technischen Angaben vorbehalten.

13 EG-Konformitätserklärung

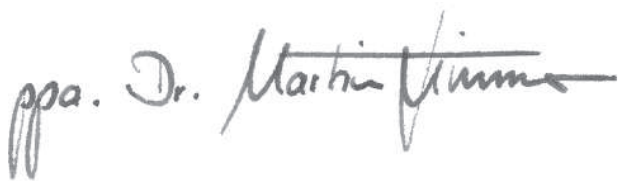
Modulfräse	Serien-Nr.
MFK 700 EQ	494964, 494973
Jahr der CE-Kennzeichnung: 2007	

Wir erklären in alleiniger Verantwortung, dass dieses Produkt mit den folgenden Normen oder normativen Dokumenten übereinstimmt:

EN 60745-1, EN 60745-2-17, EN 55014-1, EN 55014-2, EN 61000-3-2, EN 61000-3-3 gemäß den Bestimmungen der Richtlinien 2006/42/EG, 2004/108/EG, 2011/65/EU.

Festool Group GmbH & Co. KG

Wertstr. 20, D-73240 Wendlingen



Dr. Martin Zimmer
Leiter Forschung, Entwicklung, technische
Dokumentation
19.12.2012

REACH für Festool Produkte, deren Zubehör und Verbrauchsmaterial:

REACH ist die seit 2007 in ganz Europa gültige Chemikalienverordnung. Wir als „nachgeschalteter Anwender“, also als Hersteller von Erzeugnissen sind uns unserer Informationspflicht unseren Kunden gegenüber bewusst. Um Sie immer auf den neuesten Stand halten zu können und über mögliche Stoffe der Kandidatenliste in unseren Erzeugnissen zu informieren, haben wir folgende Website für Sie eingerichtet: www.festool.com/reach






Modular router MFK 700 EQ

Table of contents

- 1 Symbols**
- 2 Technical data**
- 3 Scope of delivery**
- 4 Intended use**
- 5 Safety instructions**
 - 5.1 General safety instructions
 - 5.2 Machine-related safety instructions
 - 5.3 Emission levels
- 6 Commissioning**
- 7 Machine settings**
 - 7.1 Electronics
 - 7.2 Changing the router table
 - 7.3 Changing the routing tool
 - 7.4 Changing the clamping collet
 - 7.5 Adjusting the routing depth
 - 7.6 Dust extraction
- 8 Working with the machine**
 - 8.1 Machine guidance methods
 - 8.2 Aluminium processing
- 9 Service and maintenance**
- 10 Accessories, tools**
- 11 Disposal**
- 12 Warranty**
- 13 EU Declaration of Conformity**

The specified illustrations can be found at the beginning and at the end of the operating instructions. The spare parts list appears at the end of this operating manual.

1 Symbols

-  Warning of general danger
-  Risk of electric shock
-  Wear a dust mask!
-  Read the Operating Instructions/Notes!
-  Advice or tip

2 Technical data

Power consumption	720 W
Rotational speed (no load)	10000 - 26000 rpm
Tool holder	8 mm (optional: 6 mm, 1/4" (6.35 mm))
Max. routing tool diameter	26 mm/1"
Dust extractor connection diameter	27 mm
Weight	1.9 kg
Safety	□/II

3 Scope of delivery


- [1-1] MFK 700 with large surface router table
- [1-2] Side stop with guide rods and fine adjuster
- [1-3] Extraction hood for large surface router table with extractor connector
- [1-4] Router table for edge veneer with feeler roller and extraction hood (only in SET scope of delivery)

4 Intended use

The MFK 700 EQ is designed for routing wood, plastic and similar materials. The user bears the responsibility for damage and accidents caused by improper use.

5 Safety instructions

5.1 General safety instructions

 **WARNING! Read all safety warnings and all instructions.** Failure to follow the warnings and instructions may result in electric shock, fire and/or serious injury. **Save all warnings and instructions for future reference.**

The term „power tool“ in the warnings refers to your mains-operated (corded) power tool or battery-operated (cordless) power tool.

5.2 Machine-related safety instructions

- **Hold the power tool by insulated gripping surfaces only, because the cutter may contact its own cord.** Cutting a “live” wire may make exposed metal parts of the power tool “live” and could give the operator an electric shock.
- **Use clamps or another practical way to secure and support the workpiece to a stable platform.** Holding the work by your hand or against the body leaves it unstable and may lead to loss of control.
- Ensure that the router bit is seated firmly and that it runs perfectly.
- The clamping collet and locking nut must show

no signs of damage.

- Only use tools that meet standard EN 847-1. All Festool routing tools fulfil these requirements.
- The maximum rotational speed specified on the tool must not be exceeded and the rotational speed range must be observed.
- Do not use cracked or deformed router bits.
- Do not clamp tools with an unsuitable shank diameter in the clamping collet.
- Only guide the electric power tool along the workpiece when switched on.
- Keep your hands away from the routing area and the router bit. Hold the additional hand grip or the motor housing with your other hand.
- Never rout through metal objects, nails or screws.
- Secure the workpiece.
- Take appropriate protective measures when performing work that may generate harmful, combustible or explosive dust. Never process material containing asbestos.
- Wait until the machine has stopped before setting it down.
- Wear suitable protection such as ear protection, safety goggles, a dust mask for work which generates dust, and protective gloves when working with raw materials and when changing tools.

5.3 Emission levels

Noise levels are measured in accordance with EN 60745:

Sound pressure level	L _{PA} = 78 dB(A)
Noise level	L _{WA} = 89 dB(A)
Uncertainty	K = 3 dB



CAUTION

The noise produced during work can damage your hearing.

- Always use ear protection!

Overall vibration levels (vector sum for three directions) measured in accordance with EN 60745:

Vibration emission level (3-axis)	a _h = 3,0 m/s ²
Uncertainty	K = 2,0 m/s ²

The emission values specified (vibration, noise) were measured in accordance with the test conditions stipulated in EN 60745 and are intended for machine comparisons. They are also used for making preliminary estimates regarding vibration and noise loads during operation.

The emission values specified refer to the main

applications for which the power tool is used. If the electric power tool is used for other applications, with other tools or is not maintained sufficiently prior to operation, however, the vibration and noise load may be higher when the tool is used. Take into account any machine idling times and downtimes to estimate these values more accurately for a specified time period. This may significantly reduce the load during the machine operating period.

6 Commissioning



WARNING

Risk of accident if the machine is operated using unauthorised voltages or frequencies.

- The mains voltage and the frequency of the power source must correspond with the specifications on the machine's name plate.
- In North America, only Festool machines with voltage specifications of 120 V may be used.

The switch [2-2] is an on/off switch (I = ON, 0 = OFF). Connecting and detaching the mains power cable, see Fig. [3].

7 Machine settings



WARNING

Risk of accident, electric shock

- Always pull the plug out of the socket before performing any type of work on the machine.

7.1 Electronics

The machine features full-wave electronics with the following properties:

Smooth start-up

The electronically controlled smooth start-up function ensures that the machine starts up smoothly.

Speed control

You can regulate the rotational speed steplessly between 10000 and 26000 rpm using the adjusting wheel [2-1]. This enables you to optimise the cutting speed to suit the respective material.

Constant speed

The preselected motor speed remains constant through electronic control. This ensures a uniform cutting speed even when under strain.

Temperature control

To prevent overheating, the safety electronics switches the machine off when it reaches a critical motor temperature. Let the machine cool down for approx. 3-5 minutes before using it again. The machine requires less time to cool down if it is running, i.e. in neutral position.

7.2 Changing the router table

The large surface router table is already fitted as standard. The large contact surface and precision adjustment features of this router table enable a high degree of accuracy. Other router tables are included in the accessories programme.

a) Large surface router table

- Slide the router table onto the retaining pin on the machine.
- Tighten the screw [4-1] to clamp the router table in position.
- Place the extraction hood [4-2] in position.
- Tighten the screw [4-3] to clamp the extraction hood in position.
- Place the extractor connector [4-4] on the extraction hood.

Removal is performed in reverse sequence to installation.

b) Router table for edge veneer

The "router table for edge veneer" (only in SET scope of delivery) is designed for flush trimming veneer overhang and profile routing.

- ▶ The router table is tilted 1.5° so that the surface coating is not damaged during edge routing. A router table with 0° inclination angle for precise cuts is available as an accessory.
- Secure the sensor [5-1] to the machine using the preassembled screws. Slide the sensor in the long holes to adjust the routing tool to the perfect position.
- Slide the router table onto the retaining pin on the machine.
- Tighten the screw [5-2] to clamp the router table in position.
- Place the extraction hood [5-3] in position.
- Tighten the screw [5-4] to clamp the extraction hood in position.

Removal is performed in reverse sequence to installation.

7.3 Changing the routing tool



WARNING

Risk of accident - the routing tool may be hot after use and has sharp edges.

- Allow the tool to cool before changing.
 - Wear protective gloves when changing tools.
- Remove the router table before changing the routing tool.
- ### a) Removing the tool
- Press the spindle lock [6-1].
 - Unscrew the locking nut [6-2] using the open-end wrench (size 19) until you are able to remove the tool.
 - Release the spindle lock [6-1].
- ### b) Inserting the tool
- Insert the routing tool [6-3] into the open clamping collet as far as possible, but at least up to the mark (∇) on the shank.
 - Press the spindle lock [6-1].
 - Tighten the locking nut [6-2] using the open-end wrench (size 19).
 - Release the spindle lock [6-1].

7.4 Changing the clamping collet

Only compatible tools can be used in combination with the clamping collets supplied. 8 mm, 6 mm and 1/4" (6.35 mm) clamping collets can be used.

- Press the spindle lock [7-1].
- Unscrew the locking nut [7-2] completely.
- Release the spindle lock [7-1].
- Remove the locking nut from the spindle together with the clamping collet [7-3]. Do not separate the locking nut and clamping collet as these form a single component.
- Attach a different clamping collet with locking nut to the spindle.
- Screw on the locking nut loosely. Do not tighten the locking nut until a router bit is inserted.

7.5 Adjusting the routing depth

- Unscrew the rotary knob [8-3] and the clamp [8-1] (large surface router table only).
- Turn the rotary wheel [8-2] to set the router table to the required routing depth.
- Tighten the rotary knob [8-3] and the clamp [8-1] (large surface router table only).

7.6 Dust extraction



CAUTION

Dust may be harmful or cause allergic reactions!

- Always connect the machine to a dust extractor.
- When performing work that generates dust, always wear a dust mask.

Extraction hoods are supplied for both router tables; a Festool extractor (extractor hose with a diameter of 27 mm) can be connected to these extraction hoods.

The dust extractor (extractor hose with dia. 27 mm) can also be attached to the large surface router table or the side stop depending on the application.

8 Working with the machine



WARNING

Risk of injury

- Hold the machine with both hands.
- Always secure the workpiece in such a manner that it cannot move while being routed.

► Guide the machine along the workpiece at a steady rate of advance.

8.1 Machine guidance methods

a) Routing with side stop

The side stop is positioned parallel to the workpiece edge.

The side stop can only be fitted to the large surface router table without a fitted extraction hood [4-2].

- Insert the fine adjuster [9-3] into the side stop.
- Secure both guide rods [9-5] with the two rotary knobs [9-2] on the side stop.
- Insert the side stop into the grooves on the router table to the required distance and secure the guide rods by turning the rotary knob [9-1].

Rough adjustment

- Loosen the screws [9-2] and [9-4] and slide the side stop.
- Tighten the screws.

Fine adjustment

- Loosen the screws [9-2] and turn the green wheel on the fine adjuster [9-3].
- The distance between each line on the rotary

wheel is 0.1 mm - one full turn of the ring represents 1 mm.

- Tighten the screws [9-2].

b) Edge trimming with bearing guide [Fig. 10]

Use routing tools with a bearing guide in the machine when edge trimming with the large surface router table. The machine is then guided in such a way that the bearing guide rolls off the workpiece.

When trimming edges, always use the extraction hood [10-1] for improved dust extraction.

c) Edge trimming with sensor and router table for edge veneer [Fig. 11]

When edge trimming with the router table for edge veneer (only in SET scope of delivery), fit the sensor [11-1] to the machine (see Chapter 7.2 b). The machine is then guided in such a way that the sensor rests against the workpiece.

8.2 Aluminium processing



WARNING

Risk of accident - always perform the following safety measures when routing aluminium:

- Add a residual-current circuit-breaker (FI, PRCD).
- Connect the machine to a suitable dust extractor.
- Remove dust deposits from the motor housing on a regular basis.
- Wear protective goggles.

9 Service and maintenance



WARNING

Risk of accident, electric shock

- Always pull the plug out of the socket before performing any type of work on the machine.
- All maintenance and repair work which requires the motor housing to be opened must only be carried out by an authorised service workshop.
- Check the plug and the cable regularly and should either become damaged, have them replaced by an authorised after-sales service workshop.
- To ensure constant air circulation, always keep the air vent slits in the motor housing clean and free of blockages.

The machine is equipped with self-disconnecting special carbon brushes. If they are worn, power is interrupted automatically and the machine comes to a standstill.

10 Accessories, tools

Use only original Festool accessories and Festool consumable material intended for this machine because these components are designed specifically for the machine. Using accessories and consumable material from other suppliers will most likely affect the quality of your working results and limit any warranty claims. Machine wear or your own personal workload may increase depending on the application. Protect yourself and your machine, and preserve your warranty claims by always using original Festool accessories and Festool consumable material!

The order numbers of the accessories and tools can be found in the Festool catalogue or on the Internet under "www.festool.com".

11 Disposal

Do not throw the power tool in your household waste! Dispose of machines, accessories and packaging at an environmentally-responsible recycling centre. Observe the valid national regulations.

EU only: European Directive 2002/96/EC stipulate that used electric power tools must be collected separately and disposed of at an environmentally responsible recycling centre.

12 Warranty

For our tools, we give warranty for material and production defects in accordance with the locally applicable legal provisions, but in any case for at least 12 months. Within the EU member states, the warranty period is 24 months (verification through invoice or delivery note). Damage caused by, in particular, natural wear, overloading, incorrect handling, or damage caused by the operator, or damage caused through use of the equipment contrary that specified in the operating manual, or damage which was known at the time of purchase, is not covered by the warranty. Furthermore, damage caused by the use of non-original accessories and consumable materials (e.g. sanding pads) is also excluded.

Complaints can only be recognised if the tool is returned while still assembled to the supplier or an authorised Festool Customer Service workshop. Keep the operating manual, safety instructions, spare parts list and purchase receipt in a safe place. Otherwise the respective, current warranty conditions of the manufacturer shall apply.

Note

Due to continuous research and development work, we reserve the right to make changes to the technical content of this documentation.

13 EU Declaration of Conformity

Modular router	Serial no.
MFK 700 EQ	494964, 494973
Year of CE mark: 2007	

We declare at our sole responsibility that this product is in conformity with the following standards or standardised documents: EN 60745-1, EN 60745-2-17, EN 55014-1, EN 55014-2, EN 61000-3-2, EN 61000-3-3 in accordance with the regulations 2006/42/EC, 2004/108/EC, 2011/65/EU.

Festool Group GmbH & Co. KG

Wertstr. 20, D-73240 Wendlingen, Germany



Dr. Martin Zimmer

Head of Research, Development and Technical Documentation

19.12.2012

REACH for Festool products, their accessories and consumables

REACH is a European Chemical Directive that came into effect in 2007. As "downstream users" and product manufacturers, we are aware of our duty to provide our customers with information. We have set up the following website to keep you updated with all the latest news and provide you with information on all the materials used in our existing products: www.festool.com/reach

Fraise modulaire MFK 700 EQ

Sommaire

- 1 **Symboles**
- 2 **Caractéristiques techniques**
- 3 **Éléments fournis**
- 4 **Utilisation conforme aux prescriptions**
- 5 **Consignes de sécurité**
 - 5.1 Consignes de sécurité générales
 - 5.2 Consignes de sécurité spécifiques à la machine
 - 5.3 Valeurs d'émission
- 6 **Mise en service**
- 7 **Réglages de la machine**
 - 7.1 Système électronique
 - 7.2 Remplacement de la table de fraisage
 - 7.3 Changement de fraise
 - 7.4 Changement de pince de serrage
 - 7.5 Réglage de la profondeur de fraisage
 - 7.6 Aspiration
- 8 **Travail avec la machine**
 - 8.1 Types de guidage de la machine
 - 8.2 Usinage de l'aluminium
- 9 **Maintenance et entretien**
- 10 **Accessoires, outils**
- 11 **Mise au rebut**
- 12 **Garantie**
- 13 **Déclaration de conformité CE**

Les illustrations indiquées se trouvent au début et à la fin du mode d'emploi. Les listes des pièces de rechange se trouvent à la fin de ce manuel d'utilisation.

1 Symboles



Avertissement de danger général



Risque d'électrocution



Portez un masque antipoussières !



Lire les instructions / les remarques !

► Information, astuce

2 Caractéristiques techniques

Puissance absorbée	720 W
Vitesse de rotation (à vide)	10000-26000 min ⁻¹
Porte-outil	8 mm (option : 6 mm, 1/4" (6,35 mm))
Diamètre de fraise	max. 26 mm/1"
Raccord d'aspiration des poussières	Ø 27 mm
Poids	1,9 kg
Sécurité	□/II

3 Éléments fournis

- [1-1] Fraise MFK 700 avec table de fraisage grande surface
- [1-2] Butée latérale avec tiges de guidage et réglage fin
- [1-3] Capot d'aspiration pour table de fraisage grande surface avec tubulure d'aspiration
- [1-4] Table de fraisage pour couvre-chants avec galet palpeur et capot d'aspiration (uniquement dans volume de livraison SET)

4 Utilisation conforme aux prescriptions

La fraise MFK 700 EQ est prévue de façon conforme aux prescriptions pour le fraisage de bois, de matières plastiques et de matériaux similaires. L'utilisateur est responsable des dommages et des accidents occasionnés par une utilisation non conforme.

5 Consignes de sécurité

5.1 Consignes de sécurité générales



ATTENTION ! Lire toutes les consignes de sécurité et indications. Le non-respect des avertissements et instructions indiqués ci-après peut entraîner un choc électrique, un incendie et/ou de graves blessures.

Conservez toutes les consignes de sécurité et notices pour une référence future.

Le terme « outil » dans les avertissements fait référence à votre outil électrique alimenté par le secteur (avec cordon d'alimentation) ou votre outil fonctionnant sur batterie (sans cordon d'alimentation).

5.2 Consignes de sécurité spécifiques à la machine

- **Ne tenez l'outil électrique que par les surfaces de préhension isolées, étant donné que le porte-outils risque de toucher le propre câble d'alimentation de l'outil.** Le contact avec un câble sous tension peut également mettre des

- pièces métalliques de l'appareil sous tension et provoquer un choc électrique.
- **Fixez et bloquez la pièce au moyen de serre-joints ou d'une autre manière sur un support stable.** Si vous maintenez la pièce uniquement avec la main ou la bloquez uniquement contre votre corps, elle reste instable, ce qui peut conduire à une perte de contrôle.
 - Veillez à la fixation correcte de la fraise et vérifiez son bon fonctionnement.
 - La pince de serrage et l'écrou-raccord ne doivent pas présenter de traces d'endommagement.
 - Employez exclusivement des outils conformes à NE 847-1. L'ensemble des fraises Festool satisfait à ces exigences.
 - Ne dépassez pas la vitesse de rotation maximale indiquée sur l'outil et respectez la plage des vitesses.
 - N'utilisez pas de fraises fissurées ou déformées.
 - N'insérez que des outils avec un diamètre de queue adapté à la pince de serrage.
 - Déplacez l'outil électrique vers la pièce uniquement à l'état enclenché.
 - N'intervenez pas avec vos mains dans la zone de fraisage et au niveau de la fraise. Tenez la poignée supplémentaire ou le carter-moteur à l'aide de votre deuxième main.
 - Ne fraisez en aucun cas au niveau d'objets métalliques, de clous ou de vis.
 - Bloquez la pièce.
 - Prenez des mesures de protection appropriées si des poussières dangereuses pour la santé, inflammables ou explosibles peuvent être générées lors de l'usinage. Ne traitez aucun matériau contenant de l'amiante.
 - Attendez l'arrêt complet de l'outil électrique avant de le déposer.
 - Portez un équipement de protection individuelle approprié : casque anti-bruit, lunettes de protection, masque antipoussières en cas de travaux générant des poussières, gants de protection lors de l'usinage de matériaux bruts ou lors du changement d'outil.

5.3 Valeurs d'émission

Les valeurs de bruits déterminées selon NE 60745 sont les suivantes :

Niveau de pression acoustique	LPA = 78 dB(A)
Niveau de puissance sonore	LWA = 89 dB(A)
Incertitude de mesure	K = 3 dB



PRUDENCE

Le bruit de fonctionnement est susceptible de porter atteinte à votre ouïe.

- Munissez-vous d'une protection auditive !

Valeurs vibratoires globales (somme vectorielle tridirectionnelle) déterminées selon NE 60745 :

Valeur d'émission vibratoire	
(tridirectionnelle)	$a_h = 3,0 \text{ m/s}^2$
Incertitude	$K = 2,0 \text{ m/s}^2$

Les valeurs d'émission indiquées (vibration, bruit) ont été mesurées conformément aux conditions d'essai selon EN 60745 et sont destinées à des fins de comparaisons entre les machines. Elles permettent également une estimation provisoire de la charge de vibrations et de la nuisance sonore lors de l'utilisation. Les valeurs d'émission indiquées représentent les principales applications de l'outil électrique. Cependant, si l'outil électrique est utilisé pour d'autres applications, avec d'autres outils de travail ou est insuffisamment entretenu, la charge de vibrations et la nuisance sonore peuvent être nettement supérieures sur la globalité de la période. Pour une évaluation précise pendant une période prédéfinie, les temps de vidage et d'immobilisation de la machine doivent également être respectés. Ceci peut réduire considérablement la charge sur la globalité de la période.

6 Mise en service



AVERTISSEMENT

Risque d'accident si la machine est utilisée avec une tension ou fréquence d'alimentation inadaptée.

- La tension et la fréquence d'alimentation électrique doivent être conformes aux indications de la plaque signalétique de la machine.
- En Amérique du nord, utilisez uniquement des outils Festool fonctionnant avec une tension de 120 V.

Le commutateur [2-2] sert d'interrupteur de marche / arrêt (I = "ON", 0 = "OFF"). Branchement et débranchement du câble d'alimentation électrique, voir figure [3].

7 Réglages de la machine



AVERTISSEMENT

Risque d'accident, risque d'électrocution

- Avant toute intervention sur la machine, débranchez toujours la fiche secteur de la prise de courant.

7.1 Système électronique

Cette machine dispose d'une électronique complète qui présente les caractéristiques suivantes :

Démarrage progressif

Le démarrage progressif à régulation électronique assure un démarrage sans à-coups de la machine.

Régulation de la vitesse

La vitesse de rotation peut être réglée en continu au moyen de la molette [2-1], entre 10000 et 26000 min⁻¹. Vous pouvez ainsi adapter de façon optimale la vitesse de coupe à chaque matériau.

Vitesse de rotation constante

La vitesse sélectionnée est maintenue constante de manière électronique. Elle reste donc homogène, même lorsque l'outil est fortement sollicité.

Protection thermique

Pour assurer une protection contre la surchauffe, le système électronique de sécurité arrête la machine dès qu'une température critique du moteur est atteinte. Après une période de refroidissement d'env. 3 à 5 minutes, la machine est à nouveau prête à l'emploi. Le temps de refroidissement diminue quand la machine fonctionne (marche à vide).

7.2 Remplacement de la table de fraisage

La "table de fraisage grande surface" est pré-montée et comprise dans le volume de livraison de série. Cette table de fraisage garantit une grande précision de fraisage grâce à sa grande surface d'appui et à ses possibilités de réglage précises. D'autres tables de fraisage sont disponibles dans la gamme d'accessoires.

a) Table de fraisage grande surface

- Montez la table de fraisage sur les axes de réception de la machine.
- Bloquez la table de fraisage en serrant la vis [4-1].
- Montez le capot d'aspiration [4-2].
- Bloquez le capot d'aspiration en vissant la vis [4-3].

- Montez la tubulure d'aspiration [4-4] sur le capot d'aspiration.

Le démontage s'effectue dans l'ordre inverse.

b) Table de fraisage pour couvre-chants

La "table de fraisage pour couvre-chants" (uniquement dans le volume de livraison SET) est prévue pour le fraisage d'affleurement de dépassements de couvre-chants ainsi que pour le profilage.

► Afin de ne pas endommager le revêtement de la table lors de l'affleurement, la table de fraisage est inclinée de 1,5°. Pour des fraisages à angle droit précis, une table de fraisage non inclinée (0°) est disponible en tant qu'accessoire.

- Fixez le galet palpeur [5-1] sur la machine à l'aide des vis prémontées. Le galet palpeur peut être réglé de façon optimale par rapport à la fraise en le décalant dans les trous oblongs.
- Montez la table de fraisage sur les axes de réception de la machine.
- Bloquez la table de fraisage en serrant la vis [5-2].
- Montez le capot d'aspiration [5-3].
- Bloquez le capot d'aspiration en vissant la vis [5-4].

Le démontage s'effectue dans l'ordre inverse.

7.3 Changement de fraise



AVERTISSEMENT

Risque d'accident - la fraise peut être chaude après le travail et possède des tranchants très coupants.

- Laissez refroidir l'outil avant le changement d'outil.
- Portez des gants de protection pour changer l'outil.

- Retirez la table de fraisage avant le changement de la fraise.

a) Retrait de l'outil

- Pressez le dispositif de blocage de la broche [6-1].
- A l'aide d'une clé à fourche de 19 mm, desserrez l'écrou-raccord [6-2] jusqu'à ce qu'il soit possible de retirer l'outil.
- Relâchez le dispositif de blocage de la broche [6-1].

b) Insertion de l'outil

- Introduisez la fraise [6-3] aussi loin que possible dans la pince de serrage ouverte, au moins

jusqu'au repère (∇) sur la tige de la fraise.

- Pressez le dispositif de blocage de la broche [6-1].
- Serrez l'écrou-raccord [6-2] à l'aide de la clé à fourche de 19.
- Relâchez le dispositif de blocage de la broche [6-1].

7.4 Changement de pince de serrage

Seuls des outils adaptés doivent être insérés dans les pinces de serrage fournies. Il est possible d'utiliser des pinces de serrage de 8 mm, 6 mm et 1/4" (6,35 mm).

- Pressez le dispositif de blocage de la broche [7-1].
- Dévissez entièrement l'écrou-raccord [7-2].
- Relâchez le dispositif de blocage de la broche [7-1].
- Retirez l'écrou-raccord de la broche, conjointement avec la pince de serrage [7-3]. Ne séparez jamais l'écrou-raccord de sa pince, étant donné que les deux forment un ensemble inséparable.
- Insérez une autre pince de serrage avec écrou-raccord dans la broche.
- Vissez légèrement l'écrou-raccord. Ne serrez pas l'écrou-raccord en l'absence de fraise.

7.5 Réglage de la profondeur de fraisage

- Desserrez le bouton tournant [8-3] et le dispositif de blocage [8-1] (uniquement "table de fraisage grande surface").
- Réglez la table de fraisage sur la profondeur de réglage souhaitée par le biais de la molette [8-2].
- Serrez le bouton tournant [8-3] et le dispositif de blocage [8-1] (uniquement "table de fraisage grande surface").

7.6 Aspiration



PRUDENCE

La poussière peut être dangereuse pour la santé ou déclencher des réactions allergiques !

- Raccordez toujours la machine à un dispositif d'aspiration.
- Portez une protection des voies respiratoires si les travaux génèrent des poussières.

Des capots d'aspiration permettant le raccordement d'un aspirateur Festool (tuyau d'aspiration Ø 27 mm) sont fournis pour les deux tables de fraisage.

En fonction de l'application, le dispositif d'aspiration (tuyau d'aspiration Ø 27 mm) peut également être fixé sur la "table de fraisage grande surface" ou sur la butée latérale.

8 Travail avec la machine



AVERTISSEMENT

Risques de blessures

- Maintenez fermement la machine avec les deux mains.
- Fixez toujours la pièce à fraiser de manière à ce qu'elle ne puisse pas bouger pendant le travail.

► Guidez la machine le long de la pièce avec une avance régulière.

8.1 Types de guidage de la machine

a) Fraisage avec butée latérale

La butée latérale est utilisée pour des travaux de fraisage parallèlement au bord de la pièce.

La butée latérale peut uniquement être montée sur la "table de fraisage grande surface" et sans capot d'aspiration [4-2] monté.

- Montez le dispositif de réglage fin [9-3] sur la butée latérale.
- Serrez les deux tiges de guidage [9-5] sur la butée latérale [9-2] par le biais des boutons tournants.
- Insérez la butée latérale dans les rainures de la table de fraisage jusqu'à la cote souhaitée et bloquez les tiges de guidage à l'aide du bouton tournant [9-1].

Réglage approximatif

- Desserrez les vis [9-2] et [9-4] et déplacez la butée latérale.
- Serrez les vis.

Réglage fin

- Desserrez les vis [9-2] et tournez la molette verte du dispositif de réglage fin [9-3].
- Un trait de graduation sur la molette est de 0,1 mm - un tour correspond à 1 mm.
- Serrez les vis [9-2].

b) Fraisage de chants avec roulement de guidage [figure 10]

Des fraises avec roulement de guidage sont montées sur la machine pour le fraisage de chants. Dans ce cas, la machine est guidée de sorte à faire rouler le roulement à billes sur la pièce.

Lors du fraisage de chants, utilisez toujours le

capot d'aspiration [10-1] pour améliorer l'aspiration.

c) **Fraisage de chants avec galet palpeur et table de fraisage pour couvre-chants [figure 11]**

Le galet palpeur [11-1] est monté sur la machine pour le fraisage de chants avec la table de fraisage pour couvre-chants (uniquement dans le volume de livraison SET) (voir chapitre 7.2 b). A cette occasion, la machine est guidée de façon à ce que le galet palpeur repose contre la pièce.

8.2 Usinage de l'aluminium



AVERTISSEMENT

Risque d'accident - respectez les consignes de sécurité suivantes lorsque vous usinez l'aluminium :

- Installez en amont de l'appareil un disjoncteur à courant de défaut (FI, PRCD).
- Raccordez la machine à un dispositif d'aspiration approprié.
- Nettoyez régulièrement les dépôts de poussières dans le corps du moteur.
- Portez des lunettes de protection.

9 Maintenance et entretien



AVERTISSEMENT

Risque d'accident, risque d'électrocution

- Avant toute intervention sur la machine, débranchez toujours la fiche secteur de la prise de courant.
 - Toute opération de réparation ou d'entretien nécessitant une ouverture du boîtier moteur ne peut être entreprise que par un atelier de service après-vente agréé.
 - Contrôlez régulièrement le connecteur et le câble, et, en cas d'endommagement, faites les remplacer par un atelier de service après-vente agréé.
- Pour assurer la circulation de l'air, il est impératif que les fentes d'aération du boîtier moteur soient systématiquement maintenues dégagées et propres.
- L'appareil est équipé de charbons spéciaux à coupure automatique. Lorsque ceux-ci sont usés, l'alimentation est coupée et l'appareil s'arrête.

10 Accessoires, outils

Utilisez uniquement les accessoires Festool et les consommables Festool d'origine prévus pour cet outil, car ces composants systèmes sont parfaitement adaptés les uns par rapport aux autres. Si vous utilisez des accessoires et des consommables d'autres marques, la qualité du résultat peut être dégradée et les recours en garantie peuvent être soumis à des restrictions. L'usure de la machine ou votre charge personnelle peuvent augmenter selon chaque application. Pour cette raison, protégez-vous, votre outil et vos droits à la garantie en utilisant exclusivement des accessoires Festool et des consommables Festool d'origine !

Les références des accessoires et des outils figurent dans le catalogue Festool ou sur Internet sous "www.festool.com".

11 Mise au rebut

Ne jetez pas les outils électriques avec les ordures ménagères ! Éliminez les appareils, les accessoires et les emballages de façon compatible avec l'environnement. Respectez en cela les dispositions nationales en vigueur.

Uniquement UE: conformément à la directive européenne 2002/96/CE, les outils électriques usagés doivent être collectés à part et recyclés de façon compatible avec l'environnement.

12 Garantie

Nous accordons pour nos appareils une garantie pour tout défaut de matière et vice de fabrication conformément aux spécifications légales de chaque pays considéré, toutefois pour un minimum de 12 mois. A l'intérieur des états de l'Union Européenne, la durée de la garantie est de 24 mois (justificatif par la facture ou le bordereau de livraison). Les dommages provenant en particulier de l'usure naturelle, d'une surcharge, d'une manipulation non conforme ou imputables à l'utilisateur ou à une utilisation contraire à la notice d'utilisation, ou connus au moment de l'achat, sont exclus de la garantie. Sont également exclus, les dommages résultant de l'utilisation d'accessoires et de consommables (p. ex. plateau de ponçage) qui ne sont pas d'origine Festool. Les réclamations ne peuvent être reconnues que si l'appareil est renvoyé, sans être désassemblé, au fournisseur ou à un service après-vente Festool agréé. Conservez bien la notice d'utilisation, les consignes de sécurité, la nomenclature des pièces de rechange et l'attestation d'achat. Pour

le reste, les conditions de garantie en vigueur du fabricant sont applicables.

Remarque

Nous nous réservons le droit de modifier les caractéristiques techniques mentionnées en raison de nos travaux continus de recherche et de développement.

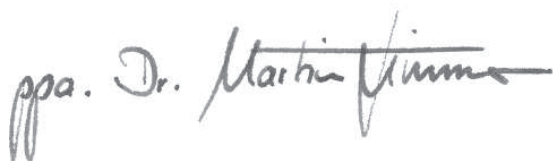
13 Déclaration de conformité CE

Fraise modulaire	N° de série
MFK 700 EQ	494964, 494973
Année du marquage CE : 2007	

Nous déclarons sous notre propre responsabilité que ce produit est conforme aux normes ou documents de normalisation suivants: EN 60745-1, EN 60745-2-17, EN 55014-1, EN 55014-2, EN 61000-3-2, EN 61000-3-3 conformément aux prescriptions des directives 2006/42/CE, 2004/108/CE, 2011/65/UE.

Festool Group GmbH & Co. KG

Wertstr. 20, D-73240 Wendlingen



Dr. Martin Zimmer

Directeur recherche, développement, documentation technique

19.12.2012

REACH pour les produits Festool, leurs accessoires et les consommables

REACH est le nom de la directive sur les produits chimiques applicable à l'ensemble de l'Europe depuis 2007. En notre qualité d'« utilisateur en aval », en l'occurrence de fabricant de produits, nous sommes tenus à un devoir d'information vis-à-vis de notre clientèle. Afin de vous tenir systématiquement informés des dernières nouveautés ainsi que des substances susceptibles de figurer sur la liste des candidats et rentrant dans la composition de nos produits, nous avons créé le site Internet suivant : www.festool.com/reach

Módulo de fresado MFK 700 EQ

Índice de contenidos

- 1 **Símbolos**
- 2 **Datos técnicos**
- 3 **Dotación de suministro**
- 4 **Uso conforme a lo previsto**
- 5 **Indicaciones de seguridad**
 - 5.1 Indicaciones de seguridad generales
 - 5.2 Indicaciones de seguridad específicas
 - 5.3 Emisiones
- 6 **Puesta en servicio**
- 7 **Ajustes de la máquina**
 - 7.1 Sistema electrónico
 - 7.2 Cambio de la mesa de fresar
 - 7.3 Cambio de la fresadora
 - 7.4 Cambio de la pinza
 - 7.5 Ajuste de la profundidad de fresado
 - 7.6 Aspiración
- 8 **Trabajo con la máquina**
 - 8.1 Tipos de guiado de la máquina
 - 8.2 Trabajos con aluminio
- 9 **Mantenimiento y cuidado**
- 10 **Accesorios, herramientas**
- 11 **Eliminación de residuos**
- 12 **Garantía**
- 13 **Declaración de conformidad CE**

Las figuras indicadas se encuentran al comienzo y al final del manual de instrucciones. Las listas de piezas de repuesto se encuentran al final de este manual de instrucciones.

1 Símbolos



Aviso ante un peligro general



Peligro de electrocución



Usar mascarilla



¡Leer las instrucciones e indicaciones!

► Indicación, consejo

2 Datos técnicos

Consumo de potencia	720 W
Número de revoluciones (marcha en vacío)	10.000 - 26.000 rpm
Alojamiento de la herramienta Ø	8 mm (opcional: 6 mm, 1/4" (6,35 mm))
Diámetro de fresa	máx. 26 mm/1"
Conexión de la aspiración del polvo	Ø 27 mm
Peso	1,9 kg
Seguridad	□/II

3 Dotación de suministro

- [1-1] MFK 700 con mesa de fresar con gran superficie de apoyo
- [1-2] Tope lateral con barras de guía y ajuste fino
- [1-3] Caperuza de aspiración para la mesa de fresar con gran superficie de apoyo con racor de aspiración
- [1-4] Mesa de fresar para cantos preencolados con rodillo tensor y caperuza de aspiración (sólo en la dotación de suministro SET)

4 Uso conforme a lo previsto

La MFK 700 EQ está prevista para el fresado de madera, plástico y materiales similares. El usuario es responsable de los daños y accidentes producidos por un uso contrario a lo previsto.

5 Indicaciones de seguridad

5.1 Indicaciones de seguridad generales



¡ATENCIÓN! Lea íntegramente las instrucciones e indicaciones de seguridad. El incumplimiento de dichas instrucciones e

indicaciones puede dar lugar a descargas eléctricas, incendios o lesiones graves.

Guarde todas las indicaciones de seguridad e instrucciones para futuras referencias.

El término herramienta eléctrica empleado en las siguientes advertencias de peligro se refiere a herramientas eléctricas de conexión a la red (con cable de red) y a herramientas eléctricas accionadas por acumulador (o sea, sin cable de red).

5.2 Indicaciones de seguridad específicas

- **Sujete la herramienta eléctrica únicamente por las zonas de agarre aisladas, ya que el eje de la cuchilla podría entrar en contacto con algún cable de red.** El contacto con una con-

ducción de corriente puede poner bajo tensión también las piezas metálicas de la máquina y provocar una descarga eléctrica.

- **Fije y asegure la pieza de trabajo a una base estable por medio de mordazas o un dispositivo similar.** Si sostiene la pieza de trabajo únicamente con la mano o la apoya contra el cuerpo, aumentará su inestabilidad, así como el riesgo de perder el control sobre la pieza.
- Asegúrese de que la fresadora esté bien sujeta y compruebe que funciona correctamente.
- La pinza y la tuerca de racor no deben presentar daños de ningún tipo.
- Deben utilizarse únicamente herramientas conformes con la norma EN 847-1. Todas las herramientas de fresar Festool cumplen estos requisitos.
- No está permitido superar el número de revoluciones máximo por minuto indicado en la herramienta, es decir, debe respetarse la gama de revoluciones.
- No está permitido utilizar fresas agrietadas o fresas que se hayan deformado.
- Sujete las herramientas sólo con el diámetro de vástago previsto para la pinza de sujeción.
- Guíe la herramienta eléctrica contra la pieza de trabajo sólo cuando esté encendida.
- No acerque sus manos a la zona de fresado ni a la fresa. Sujete el mango adicional o la carcasa del motor con la mano que queda libre.
- Nunca realice un fresado sobre objetos metálicos, clavos o tornillos.
- Asegure la pieza de trabajo.
- Tome medidas de seguridad si durante el trabajo pueden formarse polvos perjudiciales para la salud, inflamables o explosivos. No trabaje con materiales que contengan amianto.
- Espere a que la herramienta eléctrica esté parada por completo antes de guardarla.
- Lleve puesto el equipo de protección personal apropiado: protección de oídos, gafas de protección y mascarilla en trabajos que generan polvo, y guantes de protección al trabajar con materiales rugosos y al cambiar de herramienta.

5.3 Emisiones

Valores de emisión acústica determinados según EN 60745:

Nivel de intensidad sonora	LPA = 78 dB(A)
Nivel de potencia sonora	LWA = 89 dB(A)
Factor de inseguridad	K = 3 dB



ATENCIÓN

El ruido al trabajar puede dañar los oídos.

- Utilice protección de oídos

Valores totales de oscilaciones (suma de los vectores de las tres direcciones) determinados según EN 60745:

Valor de emisión de oscilaciones (3 ejes)	$a_h = 3,0 \text{ m/s}^2$
Factor de inseguridad	$K = 2,0 \text{ m/s}^2$

Los valores de emisión indicados (vibración, ruido) se midieron conforme a las condiciones de la norma EN 60745 y sirven para la comparación de máquinas. Son adecuados para una evaluación provisional de los valores de vibración y ruido en la aplicación.

Los valores de emisión indicados representan las aplicaciones principales de la herramienta eléctrica. No obstante, si se emplea la herramienta eléctrica para otras aplicaciones, con otras herramienta o con un mantenimiento insuficiente, puede aumentar notablemente los valores de vibración y ruido en todo el tiempo de trabajo. También se tienen que tener en cuenta los tiempos de marcha en vacío y de inactividad de la máquina para obtener una evaluación exacta durante un tiempo fijado, pues el valor obtenido en la medición incluyendo estos tiempos puede resultar mucho más bajo.

6 Puesta en servicio



AVISO

Peligro de accidente en caso de utilizar la máquina con una tensión o frecuencia incorrectas.

- La tensión de la red y la frecuencia de la red eléctrica deben coincidir con los datos que figuran en la placa de tipo de la máquina.
- En Norteamérica, sólo las máquinas Festool pueden utilizarse con una tensión de 120 V.

El interruptor [2-2] sirve de interruptor de conexión y desconexión (I = CONECTADO, 0 = DESCONECTADO). Para enchufar y desenchufar el cable de conexión a la red eléctrica véase la figura [3].

7 Ajustes de la máquina



AVISO

Peligro de accidente, electrocución

- Antes de realizar cualquier trabajo en la máquina debe desconectar el enchufe de la red.

7.1 Sistema electrónico

La máquina dispone de un sistema electrónico de onda completa con las siguientes propiedades:

Arranque suave

El arranque suave mediante control electrónico garantiza una puesta en marcha de la máquina sin sacudidas.

Regulación del número de revoluciones

El número de revoluciones puede regularse de modo continuo con la rueda de ajuste [2-1] entre 10.000 y 26.000 rpm. De este modo, la velocidad de corte puede adaptarse de manera óptima a cada material.

Número constante de revoluciones

El número preseleccionado de revoluciones del motor se mantiene constante gracias a un sistema electrónico. De este modo se consigue también bajo carga una velocidad de corte estable.

Dispositivo protector contra sobre-temperaturas

Cuando el motor alcanza una temperatura crítica, el sistema electrónico de seguridad desconecta la máquina para prevenir un sobrecalentamiento. Después de un tiempo de enfriamiento de aprox. 3-5 minutos, la máquina está preparada para volver a funcionar. Si la máquina está en marcha (marcha en vacío) el tiempo de enfriamiento se reduce.

7.2 Cambio de la mesa de fresar

La dotación de suministro de serie incluye la "mesa de fresar con gran superficie de apoyo" premontada. Esta mesa de fresar asegura una elevada exactitud de fresado gracias a la gran superficie de apoyo y a sus posibilidades de ajuste de precisión. En el programa de accesorios encontrará más mesas de fresar.

a) Mesa de fresar con gran superficie de apoyo

- Desplace la mesa de fresar sobre los pernos de alojamiento de la máquina.
- Bloquee la mesa de fresar apretando los torni-

llos [4-1].

- Coloque la caperuza de aspiración [4-2].
- Bloquee la caperuza de aspiración apretando los tornillos [4-3].
- Coloque el racor de aspiración [4-4] sobre la caperuza de aspiración.

El desmontaje se realiza en el orden inverso.

b) Mesa de fresar para cantos preencolados

La "mesa de fresar para cantos preencolados" (sólo en la dotación de suministro SET) está prevista para el fresado enrasado de restos de colas, así como para el fresado de perfiles.

- ▶ La mesa de fresar está inclinada unos 1,5° para que no se deteriore el recubrimiento de la plancha al utilizar la fresadora de cantos. Para realizar fresados con un ángulo recto exacto, también está disponible una mesa de fresar con una inclinación de 0° como accesorio.
- Fije el dispositivo palpador [5-1] a la máquina con los tornillos premontados. Desplazando el dispositivo palpador en los agujeros alargados, éste puede ajustarse de forma óptima en la fresadora.
- Desplace la mesa de fresar sobre los pernos de alojamiento en la máquina.
- Bloquee la mesa de fresar apretando los tornillos [5-2].
- Coloque la caperuza de aspiración [5-3].
- Bloquee la caperuza de aspiración apretando los tornillos [5-4].

El desmontaje se realiza en el orden inverso.

7.3 Cambiar la fresadora



AVISO

Peligro de accidente: la fresadora puede estar muy caliente después de su uso y cuenta con aristas de corte muy afiladas.

- Deje que la herramienta se enfríe antes de proceder al cambio.
- Lleve puestos guantes de protección para el cambio de herramienta.

- Retire la mesa de fresar antes de cambiar la fresadora.

a) Extracción de la herramienta

- Presione el bloqueo del husillo [6-1].
- Afloje con la llave bifurcada (SW 19) la tuerca de racor [6-2] hasta que pueda extraer la herramienta.
- Suelte el bloqueo del husillo [6-1].

b) Inserción de la herramienta

- Inserte la fresadora [6-3] hasta el tope, al menos hasta la marca (∇) en el vástago de la fresa, en la pinza de sujeción abierta.
- Presione el bloqueo del husillo [6-1].
- Apriete la tuerca de racor [6-2] con la llave bifurcada (SW 19).
- Suelte el bloqueo del husillo [6-1].

7.4 Cambio de la pinza de sujeción

Con las pinzas de sujeción suministradas sólo deben emplearse las herramientas adecuadas. Pueden emplearse pinzas de sujeción con 8 mm, 6 mm y 1/4" (6,35 mm).

- Presione el bloqueo del husillo [7-1].
- Cierre completamente la tuerca de racor [7-2].
- Suelte el bloqueo del husillo [7-1].
- Extraiga la tuerca de racor junto con la pinza de sujeción [7-3] del husillo. No separe la tuerca de racor y la pinza de sujeción, ya que forman una unidad.
- Coloque otra pinza de sujeción con tuerca de racor en el husillo.
- Abra ligeramente la tuerca de racor. No apriete la tuerca de racor hasta que no haya una fresa insertada.

7.5 Ajuste de la profundidad de fresado

- Afloje el botón giratorio [8-3] y el pinzamiento [8-1] (sólo "mesa de fresar con gran superficie de apoyo").
- Ajuste la mesa de fresar en la rueda giratoria [8-2] a la profundidad de fresado deseada.
- Apriete el botón giratorio [8-3] y el pinzamiento [8-1] (sólo "mesa de fresar con gran superficie de apoyo").

7.6 Aspiración



ATENCIÓN

El polvo puede ser perjudicial para la salud o provocar reacciones alérgicas.

- Conecte siempre la máquina a un dispositivo de aspiración.
- Lleve puesta una protección respiratoria para los trabajos que generen polvo.

Para ambas mesas de fresar se suministran caperuzas de aspiración que pueden conectarse a un aspirador Festool (tubo flexible de aspiración de Ø 27 mm).

Según el tipo de aplicación puede también colocarse el dispositivo de aspiración (tubo flexible de

aspiración con Ø 27 mm) en la "mesa de fresar con gran superficie de apoyo" o bien en el tope lateral.

8 Trabajo con la máquina



AVISO

Peligro de lesiones

- Sujete la herramienta con ambas manos.
- Fije la pieza de trabajo siempre de forma que no se pueda mover cuando se trabaje con ella.

- ▶ Haga avanzar la máquina a lo largo de la pieza de trabajo con un movimiento uniforme.

8.1 Tipos de guiado de la máquina

a) Fresado con el tope lateral

Para trabajos de fresado se emplea el tope lateral en paralelo al canto de la pieza de trabajo.

Sólo puede montarse el tope lateral en la "mesa de fresar con gran superficie de apoyo" y sin que haya una caperuza de aspiración [4-2] montada.

- Coloque el ajuste fino [9-3] en el tope lateral.
- Fije las dos barras guía [9-5] con los botones giratorios [9-2] en el tope lateral.
- Introduzca el tope lateral en las ranuras de la mesa de fresar hasta la medida deseada y fije las barras guía con el botón giratorio [9-1].

Ajuste basto

- Afloje los tornillos [9-2] y [9-4] y desplace el tope lateral.
- Apriete los tornillos.

Ajuste fino

- Afloje los tornillos [9-2] y manipule la rueda giratoria del ajuste fino [9-3].
- ▶ Una marca de la rueda giratoria equivale a 0,1 mm, una vuelta completa equivale a 1 mm.
- Apriete los tornillos [9-2].

b) Tratamiento de cantos con cojinete de arrastre [figura 10]

Para el tratamiento de cantos con la "mesa de fresar con gran superficie de apoyo" se colocan fresadoras con cojinete de arrastre en la máquina. De esta manera, la máquina se guiará de modo que el cojinete de arrastre gire en la pieza de trabajo.

Durante el tratamiento de cantos utilice siempre la caperuza de aspiración [10-1] para mejorar la aspiración.

c) Tratamiento de cantos con dispositivo palpador y mesa de fresar para cantos preencolados [figura 11]

Para el tratamiento de cantos con la mesa de fresar para cantos preencolados (sólo en la dotación de suministro SET) se monta el dispositivo palpador [11-1] en la máquina (véase capítulo 7.2 b). De esta manera, la máquina se guiará de modo que el dispositivo palpador entre en contacto con la pieza de trabajo.

8.2 Trabajar con aluminio



AVISO

Peligro de accidente: adopte las siguientes medidas de seguridad al trabajar con aluminio:

- Agregar un interruptor de corriente por defecto- (FI-, PRCD-).
- Conecte la máquina en una herramienta de aspiración apropiada.
- Limpie regularmente las acumulaciones de polvo en la carcasa del motor.
- Lleve puestas gafas de protección.

9 Mantenimiento y cuidado



AVISO

Peligro de accidente, electrocución

- Antes de realizar cualquier trabajo en la herramienta debe desconectar el enchufe de la red.
- Todos los trabajos de mantenimiento y reparación que exijan abrir la carcasa del motor solamente pueden ser llevados a cabo por un taller autorizado.
- Controle periódicamente el enchufe y el cable y, en caso de que presenten daños, acuda a un taller autorizado para que los sustituya.
- Para asegurar la circulación del aire, las ranuras de ventilación de la carcasa del motor deben mantenerse libres y limpias.

La herramienta está equipada con escobillas especiales autodesconectables. Si las escobillas están desgastadas, se interrumpe automáticamente la corriente y la herramienta se detiene.

10 Accesorios, herramientas

Utilice solamente accesorios Festool originales y el material de consumo Festool diseñados para esta máquina, puesto que los componentes de este sistema están óptimamente comple-

mentados entre sí. La utilización de accesorios y material de consumo de otros fabricantes es probable que afecte a la calidad de los resultados de trabajo y conlleve una limitación de los derechos de la garantía. El desgaste de la máquina o de su carga personal puede variar en función de la aplicación. Utilice únicamente accesorios originales y material de consumo de Festool para su propia protección y la de la máquina, así como de los derechos de la garantía.

Los números de pedido de los accesorios y herramientas figuran en el catálogo Festool o en Internet en la dirección www.festool.com.

11 Eliminación de residuos

Nunca deseche las herramientas eléctricas junto con los residuos domésticos. Recicle las herramientas, accesorios y embalajes de forma respetuosa con el medio ambiente. Tenga en cuenta la normativa vigente del país.

Sólo UE: De acuerdo con la Directiva europea 2002/96/CE, las herramientas eléctricas usadas se someterán a una recogida selectiva y a una reutilización compatible con el medio ambiente.

12 Garantía

Le ofrecemos una garantía ante defectos en los materiales o de fabricación de nuestras herramientas conforme a las normativas locales vigentes durante un periodo mínimo de 12 meses. El tiempo de validez de la garantía es de 24 meses en los países de la UE (mostrando la factura o el resguardo de entrega). La garantía no cubre los daños producidos por deterioro/desgaste natural, sobrecarga, manejo inadecuado o daños ocasionados por el usuario o por un uso distinto al indicado en el manual de instrucciones, así como tampoco cubre aquellos daños conocidos por el usuario en el momento de la compra. También quedan excluidos los daños provocados a raíz de la utilización de accesorios y material de consumo no originales (p. ej., platos lijadores).

Sólo se aceptarán reclamaciones si se envía la herramienta sin desmontar al proveedor o a un taller de servicio autorizado por Festool. Conserve el manual de instrucciones, las indicaciones de seguridad, la lista de piezas de repuesto y el ticket de compra. En otros casos serán válidas las condiciones de garantía del fabricante.

Observación

Sujeto a modificaciones técnicas como resultado de los continuos trabajos de investigación y desarrollo.

13 Declaración de conformidad CE

Módulo de fresado	Nº de serie
MFK 700 EQ	494964, 494973
Año de certificación CE: 2007	

Declaramos bajo nuestra responsabilidad que este producto cumple las siguientes normas o documentos normativos.

EN 60745-1, EN 60745-2-17, EN 55014-1, EN 55014-2, EN 61000-3-2, EN 61000-3-3 conforme a las prescripciones estipuladas en las directrices 2006/42/CE, 2004/108/CE, 2011/65/UE.

Festool Group GmbH & Co. KG

Wertstr. 20, D-73240 Wendlingen



Dr. Martin Zimmer
Director de investigación, desarrollo y documentación técnica
19.12.2012

Normativa REACH para productos Festool, incluyendo accesorios y material de consumo

La normativa REACH, vigente desde 2007 en toda Europa, regula el uso de productos químicos. Nosotros, como "usuarios intermedios", es decir, como fabricantes de productos, somos conscientes de nuestra obligación de mantener informados a nuestros clientes. A fin de mantenerle siempre al día de nuestras novedades y de informarle sobre las posibles sustancias utilizadas en nuestros productos, hemos creado para usted la siguiente página web: www.festool.com/reach



Fresa modulare MFK 700 EQ

Indice

- 1 **Simboli**
- 2 **Dati tecnici**
- 3 **Dotazione**
- 4 **Utilizzo conforme**
- 5 **Avvertenze di sicurezza**
 - 5.1 Avvertenze di sicurezza generali
 - 5.2 Avvertenze di sicurezza specifiche della macchina
 - 5.3 Valori delle emissioni
- 6 **Messa in funzione**
- 7 **Impostazioni della macchina**
 - 7.1 Elettronica
 - 7.2 Sostituzione del piano di fresatura
 - 7.3 Cambio della fresa
 - 7.4 Cambio della pinza di bloccaggio
 - 7.5 Impostazione della profondità di fresatura
 - 7.6 Aspirazione
- 8 **Lavori con la macchina**
 - 8.1 Modalità di guida della macchina
 - 8.2 Lavorazione dell'alluminio
- 9 **Manutenzione e cura**
- 10 **Accessori, utensili**
- 11 **Smaltimento**
- 12 **Garanzia**
- 13 **Dichiarazione di conformità CE**

Le figure indicate nel testo si trovano all'inizio e alla fine delle istruzioni per l'uso. Gli elenchi delle parti di ricambio si trovano alla fine di queste istruzioni per l'uso.

1 Simboli



Avvertenza di pericolo generico



Pericolo di scossa



Indossare la maschera antipolvere!



Leggere le istruzioni/avvertenze!

► Avvertenza, consiglio

2 Dati tecnici

Assorbimento elettrico	720 W
Numero di giri (a vuoto)	10000-26000 min ⁻¹
Attacco utensile	8 mm
	(optional: 6 mm, 1/4" [6,35 mm])
Diametro fresa	max. 26 mm/1"
Attacco aspirazione della polvere Ø	27 mm
Peso	1,9 kg
Sicurezza	□/II

3 Dotazione

- [1-1] MFK 700 con piano di fresatura con ampia superficie
- [1-2] Riscontro laterale con aste di guida e profondità di fresatura
- [1-3] Cuffia di aspirazione per piano di fresatura ad ampia superficie con manicotto d'aspirazione
- [1-4] Piano di fresatura per listelli incollati per bordi con rullo tastatore e cuffia di aspirazione (in dotazione solo con SET)

4 Utilizzo conforme

La MFK 700 EQ è adatta alla fresatura di legno, plastica e materiali simili.

L'utilizzatore è responsabile per danni ed incidenti derivanti da un uso non consono.

5 Avvertenze di sicurezza

5.1 Avvertenze di sicurezza generali



ATTENZIONE! È assolutamente necessario leggere attentamente tutte le avvertenze di sicurezza e le istruzioni. Eventuali errori nell'adempimento delle avvertenze e delle istruzioni qui di seguito riportate potranno causare scosse elettriche, incendi e/o lesioni gravi.

Conservare tutte le avvertenze di sicurezza e i manuali per riferimenti futuri.

Il termine «elettroutensile» utilizzato nelle avvertenze di pericolo si riferisce ad utensili elettrici alimentati dalla rete (con linea di allacciamento) ed ad utensili elettrici alimentati a batteria (senza linea di allacciamento).

5.2 Avvertenze di sicurezza specifiche della macchina

- **Tenere l'utensile elettrico soltanto dalle impugnature isolate, in quanto sussiste il rischio che l'albero portalama tocchi il cavo elettrico.** Il contatto con un cavo sotto tensione può mettere in tensione anche le parti metalliche dell'utensile, con conseguente rischio di scossa

elettrica.

- **Fissare e assicurare il pezzo con morsetti o altro tipo di fissaggio su un fondo stabile.** Se il pezzo viene tenuto a mano o contro il corpo dell'operatore, rimane instabile ed esposto al rischio di perdita del controllo.
- Accertarsi che la fresa sia saldamente inserita nel suo alloggiamento e controllare che funzioni perfettamente.
- La pinza di bloccaggio ed il dado di raccordo non devono presentare danneggiamenti di alcuni tipo.
- È consentito esclusivamente l'uso di utensili che corrispondono ai requisiti della norma EN 847-1. Tutti gli utensili per fresatura Festool sono conformi a questi requisiti.
- Il numero di giri massimo riportato sull'utensile non dev'essere superato ed il range previsto per la velocità deve essere rispettato.
- Le frese che presentano incrinature o che sono deformate non devono essere utilizzate.
- Fissare esclusivamente gli utensili che hanno un diametro dell'attacco previsto per la pinza di serraggio.
- Guidare l'utensile elettrico contro il pezzo in lavorazione soltanto se acceso.
- Evitare di posare le mani nella zona di fresatura e sulla fresa. Con la mano libera afferrare l'impugnatura supplementare oppure l'alloggiamento del motore.
- Non fresare mai su oggetti metallici, chiodi o viti.
- Fissare il pezzo in lavorazione
- Adottare adeguate misure di protezione quando si lavora con polveri nocive per la salute, infiammabili o esplosive. - Non lavorare alcun materiale contenente amianto.
- Prima di posare l'utensile, attendere che si sia spento completamente.
- Indossare l'equipaggiamento protettivo personale adeguato: protezioni acustiche, occhiali protettivi, mascherina antipolvere in caso di lavorazioni che producono polvere, guanti protettivi per la lavorazione di materiali grezzi e durante la sostituzione degli utensili.

5.3 Valori delle emissioni

I valori sulla rumorosità sono stati rilevati secondo la norma EN 60745:

Livello di pressione acustica	LPA = 78 dB(A)
Livello di potenza sonora	LWA = 89 dB(A)
Insicurezza	K = 3 dB



PRUDENZA

Il rumore prodotto durante il lavoro può danneggiare l'udito.

- Utilizzare protezioni acustiche!

Valori complessivi sulle vibrazioni (somma vettoriale di tre direzioni) rilevati secondo la norma EN 60745:

Valore di emissione delle vibrazioni (3 assi)	$a_h = 3,0 \text{ m/s}^2$
Incertezza	$K = 2,0 \text{ m/s}^2$

I valori di emissione indicati (vibrazioni, rumori) sono stati misurati secondo le condizioni di prova contenute in EN 60745 e servono per il confronto fra le macchine. Sono utilizzabili anche per una valutazione provvisoria del carico vibratorio e di rumore durante il funzionamento. I valori di emissione indicati sono rappresentativi delle principali applicazioni dell'utensile elettrico. Se però l'utensile elettrico viene utilizzato per altre applicazioni, con altre attrezzature aggiunte o se non viene sottoposto a regolare manutenzione, i carichi vibratorio e di rumore possono aumentare decisamente durante tutto il periodo di lavoro. Per un'esatta valutazione durante un periodo di lavoro prestabilito, si deve anche tener conto dei tempi di funzionamento a vuoto e di arresto della macchina in esso compresi. Questo può ridurre notevolmente il carico durante l'intero periodo di lavoro.

6 Messa in funzione



AVVISO

Pericolo di incidenti, se la macchina viene azionata con una tensione o una frequenza diverse da quelle ammesse.

- La tensione di rete e la frequenza della sorgente elettrica devono coincidere con le indicazioni sulla targhetta della macchina.
- In America settentrionale è consentito esclusivamente l'impiego di utensili Festool con una tensione di 120 V/Hz.

L'interruttore [2-2] viene utilizzato per inserire/disinserire l'apparecchio (I = ON, 0 = OFF). Collegamento e scollegamento del cavo di allacciamento alla rete v. fig. [3].

7 Impostazioni della macchina



AVVISO

Pericolo di incidenti, scossa elettrica

- Prima di eseguire qualsiasi operazione sulla macchina estrarre sempre la spina dalla presa.

7.1 Elettronica

La macchina è dotata di un'elettronica ad albero pieno con le seguenti caratteristiche:

Avvio dolce

L'avvio dolce regolato elettronicamente garantisce un avviamento della macchina "senza strappi".

Regolazione del numero di giri

Con la rotella di regolazione [2-1] è possibile impostare il numero di giri, con regolazione continua, tra 10000 e 26000 min⁻¹. In questo modo è possibile adeguare in modo ottimale la velocità di taglio al relativo materiale da lavorare.

Numero di giri costante

Il numero di giri preselezionato per il motore viene mantenuto costante a livello elettronico. Ciò consente di raggiungere una velocità di taglio costante anche in caso di sovraccarico.

Protezione termica

Quale protezione contro il surriscaldamento, l'elettronica di sicurezza disinserisce la macchina qualora venga raggiunta una temperatura del motore critica. Dopo un periodo di raffreddamento di ca. 3-5 minuti la macchina è nuovamente pronta per funzionare. Quando la macchina è in funzione (funzionamento a vuoto) il tempo di raffreddamento diminuisce.

7.2 Sostituzione del piano di fresatura

Nella dotazione di serie, il "piano di fresatura con superficie ampia" è premontato. Questo piano di fresatura garantisce un'elevata precisione di fresatura, grazie all'ampia superficie di appoggio e alla possibilità di eseguire impostazioni precise. Nel programma di accessori sono disponibili altri piani di fresatura.

a) Piano di fresatura con ampia superficie

- Spostare il piano di fresatura sui perni di innesto della macchina.
- Fissare il piano di fresatura stringendo la vite [4-1].
- Applicare la cuffia di aspirazione [4-2].
- Fissare la cuffia di aspirazione stringendo la

vite [4-3].

- Applicare il manicotto d'aspirazione [4-4] sulla cuffia di aspirazione.

Lo smontaggio deve essere effettuato nella sequenza inversa.

b) Piano di fresatura per listelli incollati per bordi

Il "piano di fresatura per listelli incollati per bordi" (in dotazione solo in SET) è destinato alla fresatura a filo di sporgenze di listelli incollati e per profilare.

- ▶ Per evitare di danneggiare il rivestimento dei pannelli nella fresatura dei bordi, il piano di fresatura è inclinato di 1,5°. Per fresature precise ad angolo retto è disponibile come accessorio un piano di fresatura con inclinazione 0°.
- Fissare il dispositivo di contatto [5-1] con le viti premontate sulla macchina. Spostando il dispositivo di contatto negli occhielli è possibile regolarlo in modo ottimale sulla fresatrice.
- Spostare il piano di fresatura sui perni di innesto della macchina.
- Fissare il piano di fresatura stringendo la vite [5-2].
- Applicare la cuffia di aspirazione [5-3].
- Fissare la cuffia di aspirazione stringendo la vite [5-4].

Lo smontaggio deve essere effettuato nella sequenza inversa.

7.3 Cambio della fresa



AVVISO

Pericolo di incidenti - l'utensile di fresatura può essere molto caldo al termine del lavoro ed è dotato di taglienti affilati.

- Prima di sostituire l'utensile, lasciarlo raffreddare.
- Per la sostituzione dell'utensile indossare guanti da lavoro.


- Prima della sostituzione della fresatrice, estrarre il piano di fresatura.

a) Estrarre l'utensile

- Premere l'arresto del mandrino [6-1].
- Con la chiave fissa (apertura 19) allentare il dado [6-2] finché non sarà possibile estrarre l'utensile.
- Abbandonare l'arresto del mandrino [6-1].

b) Inserimento dell'utensile

- Inserire il più possibile l'utensile di fresatura

[6-3] nella pinza di serraggio aperta, almeno fino alla tacca  sul gambo della fresa.

- Premere l'arresto del mandrino [6-1].
- Serrare il dado [6-2] con la chiave fissa (apertura 19).
- Abbandonare l'arresto del mandrino [6-1].

7.4 Cambio della pinza di bloccaggio

Con la pinza di bloccaggio fornita possono essere inseriti soltanto gli utensili adatti. È possibile inserire pinze di bloccaggio da 8 mm, 6 mm e 1/4" (6,35 mm).

- Premere l'arresto del mandrino [7-1].
- Svitare completamente il dado [7-2].
- Abbandonare l'arresto del mandrino [7-1].
- Estrarre dall'albero il dado insieme alla pinza di serraggio [7-3]. Non separare mai il dado e la pinza di serraggio, perché sono un componente unico!
- Inserire un'altra pinza di serraggio con dado nell'albero.
- Avvitare leggermente il dado. Non serrare il dado finché non è inserita una fresa!

7.5 Impostazione della profondità di fresatura

- Allentare la manopola [8-3] e i morsetti [8-1] (solo 'piano di fresatura con ampia superficie').
- Impostare il piano di fresatura con la manopola [8-2] sulla profondità di fresatura desiderata.
- Stringere la manopola [8-3] e i morsetti [8-1] (solo 'piano di fresatura con ampia superficie').

7.6 Aspirazione



PRUDENZA

La polvere può essere nociva alla salute o scatenare reazioni allergiche!

- Collegare sempre la macchina ad un dispositivo di aspirazione.
- In caso di lavori che producono polvere, indossare una maschera protettiva per le vie respiratorie.

Per ognuno dei piani di fresatura vengono fornite cappe d'aspirazione cui può essere collegato un apparecchio d'aspirazione Festool (tubo d'aspirazione con Ø 27 mm).

A seconda dell'applicazione è possibile montare l'aspirazione (tubo flessibile d'aspirazione con Ø 27 mm) anche sul 'piano di fresatura ampia superficie' o sul riscontro laterale.

8 Lavorazione con la macchina



AVVISO

Pericolo di lesioni

- Tenere la macchina saldamente con entrambe le mani.
- Fissare sempre il pezzo in lavorazione in modo che non possa spostarsi durante la lavorazione.

► Far scorrere la macchina lungo il pezzo in lavorazione con una spinta uniforme.

8.1 Modalità di guida della macchina

a) Fresatura con battuta laterale

Il riscontro laterale viene impiegato per i lavori di fresatura parallelamente al bordo del pezzo.

Il riscontro laterale può essere montato solo sul 'piano di fresatura ampia superficie' e senza cuffia di aspirazione [4-2].

- Impostare la profondità di fresatura [9-3] nel riscontro laterale.
- Fissare le due aste di guida [9-5] con le manopole [9-2] sulla battuta laterale.
- Guidare il riscontro laterale fino alla misura desiderata nelle scanalature del piano di fresatura, e fissare le aste con la manopola [9-1].

Regolazione grossolana

- Allentare le viti [9-2] e [9-4] e spostare il riscontro laterale.
- Avvitare le viti.

Regolazione di precisione

- Allentare le viti [9-2] e con la manopola verde regolare la profondità di fresatura [9-3].
- Un tratto parziale sulla manopola equivale a 0,1 mm - una rotazione completa 1 mm.
- Avvitare le viti [9-2].

b) Lavorazione dei bordi con cuscinetto a sfera di avvio [fig. 10]

Per la lavorazione dei bordi con 'piano di fresatura ad ampia superficie' vengono impiegate fresatrici con cuscinetto a sfera di avvio nella macchina. La macchina viene guidata in modo che il cuscinetto a sfera di avvio rotoli sul pezzo in lavorazione.

Per la lavorazione dei bordi, impiegare sempre la cuffia di aspirazione [10-1] per migliorarne l'efficacia.

c) Lavorazione dei bordi con dispositivo di contatto e piano di fresatura per listelli incollati per bordi [fig. 11]

Per la lavorazione dei bordi con piano di fresatura per listelli incollati per bordi (solo in SET) occorre montare il dispositivo di contatto [11-1] sulla macchina (v. capitolo 7.2 b). La macchina viene guidata in modo che il dispositivo di contatto sia contro il pezzo in lavorazione.

8.2 Lavorazione dell'alluminio



AVVISO

Pericolo di incidenti - durante la lavorazione di alluminio attenersi alle seguenti misure di sicurezza:

- Attivare preventivamente un interruttore di sicurezza per correnti di guasto (FI, PRCD).
- Collegare sempre la macchina ad un dispositivo di aspirazione idoneo.
- Rimuovere regolarmente i depositi di polvere dall'alloggiamento del motore.
- Indossare occhiali protettivi.

9 Manutenzione e cura



AVVISO

Pericolo di incidenti, scossa elettrica

- Prima di eseguire qualsiasi operazione sulla macchina estrarre sempre la spina dalla presa.
 - Tutte le operazioni di manutenzione e riparazione per le quali è necessario aprire l'alloggiamento del motore devono essere eseguite solamente da un centro di Assistenza clienti autorizzato.
 - Controllare regolarmente la spina e il cavo e, in caso di danneggiamenti, rivolgersi ad un centro di Assistenza clienti autorizzato per la sostituzione.
- Per garantire la circolazione d'aria è necessario tenere sempre sgombre e pulite le feritoie di ventilazione nell'alloggiamento del motore. L'elettrotensile è dotato di carboni speciali auto-estinguenti: quando sono consumati, la corrente viene automaticamente interrotta e l'elettrotensile si arresta.

10 Accessori, utensili

Utilizzare esclusivamente gli accessori originali Festool e il materiale di consumo Festool previsti per questa macchina, perché questi componenti di sistema sono perfettamente compatibili tra di loro. L'utilizzo di accessori e materiale di consumo di altri produttori può pregiudicare la qualità dei risultati di lavoro e comportare una limitazione della garanzia. A seconda dell'applicazione, può aumentare l'usura della macchina o possono aumentare le sollecitazioni per l'utilizzatore. Pertanto raccomandiamo di salvaguardare sempre se stessi, la macchina e la garanzia utilizzando esclusivamente accessori originali Festool e materiale di consumo Festool!

I numeri d'ordine per accessori e utensili si trovano nel catalogo Festool o su Internet alla pagina "www.festool.com".

11 Smaltimento

Non gettare gli elettrotensili nei rifiuti domestici! Provvedere ad uno smaltimento ecologico degli elettrotensili, degli accessori e degli imballaggi! Osservare le indicazioni nazionali in vigore.

Solo UE: la Direttiva europea 2002/96/CE prevede che gli elettrotensili usati vengano raccolti separatamente e smaltiti in conformità con le disposizioni ambientali.

12 Garanzia

Per i nostri elettrotensili forniamo una garanzia per difetti del materiale o difetti di produzione conforme alle disposizioni in vigore nei rispettivi paesi e comunque con una durata minima di 12 mesi. All'interno degli stati dell'UE la durata della garanzia è pari a 24 mesi (comprovata dalla fattura o dal documento d'acquisto). Sono esclusi dalla garanzia eventuali danni che, in particolare, possano essere ricondotti a naturale usura/logoramento, sovraccarico, utilizzo non conforme, oppure danni causati dall'utilizzatore o imputabili ad altri usi contrari a quanto previsto dal manuale d'istruzioni o ancora difetti noti al momento dell'acquisto. Vengono parimenti esclusi anche i danni derivanti dall'impiego di accessori e materiale di consumo (ad es. platorelli) non originali. Eventuali reclami potranno essere riconosciuti solamente se l'elettrotensile verrà rispedito, integro, al fornitore o ad un centro di Assistenza clienti autorizzato Festool. Conservare con cura il manuale d'uso, le avvertenze di sicurezza, l'elenco delle parti di ricambio ed il documento compro-

vante l'acquisto. Per il resto sono valide le attuali condizioni di garanzia del costruttore.

Nota

In considerazione del continuo lavoro di ricerca e sviluppo ci riserviamo il diritto di apportare eventuali modifiche alle informazioni tecniche contenute nella presente documentazione.

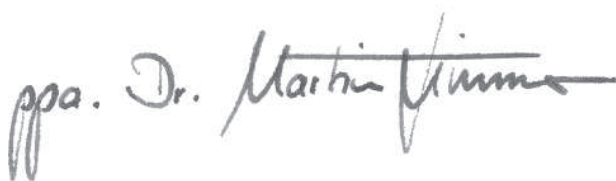
13 Dichiarazione di conformità CE

Fresa modulare	N° di serie
MFK 700 EQ	494964, 494973
Anno del contrassegno CE: 2007	

Dichiariamo sotto la nostra esclusiva responsabilità che il presente prodotto è conforme alle norme e ai documenti normativi seguenti: EN 60745-1, EN 60745-2-17, EN 55014-1, EN 55014-2, EN 61000-3-2, EN 61000-3-3 conformemente alle normative delle direttive 2006/42/CE, 2004/108/CE, 2011/65/UE.

Festool Group GmbH & Co. KG

Wertstr. 20, D-73240 Wendlingen, Germany



Dr. Martin Zimmer
Direttore Ricerca, Sviluppo, Documentazione
tecnica
19.12.2012

REACH per prodotti Festool, gli accessori e il materiale di consumo

REACH è l'ordinanza sulle sostanze chimiche valida in tutta Europa dal 2007. Noi, in quanto „utenti finali“, ovvero in quanto fabbricanti di prodotti, siamo consapevoli del nostro dovere di informazione nei confronti dei nostri clienti. Per potervi tenere sempre aggiornati e per informarvi delle possibili sostanze appartenenti alla lista di candidati e contenute nei nostri prodotti, abbiamo organizzato il seguente sito web per voi: www.festool.com/reach

Modulefrees MFK 700 EQ

Inhoudsopgave

- 1 Symbolen
- 2 Technische gegevens
- 3 Leveringsomvang
- 4 Gebruik volgens de bestemming
- 5 Veiligheidsvoorschriften
 - 5.1 Algemene veiligheidsvoorschriften
 - 5.2 Machinespecifieke veiligheidsvoorschriften
 - 5.3 Emissiewaarden
- 6 Inbedrijfstelling
- 7 Instellingen aan de machine
 - 7.1 Elektronica
 - 7.2 Freestafel vervangen
 - 7.3 Freesgereedschap vervangen
 - 7.4 Spantang vervangen
 - 7.5 Freesdiepte instellen
 - 7.6 Afzuiging
- 8 Het werken met de machine
 - 8.1 Manieren om de machine te geleiden
 - 8.2 Bewerken van aluminium
- 9 Onderhoud
- 10 Accessoires, gereedschap
- 11 Afvalverwijdering
- 12 Garantie
- 13 EG-conformiteitsverklaring

De vermelde afbeeldingen staan aan het begin en aan het einde van de handleiding. De onderdelenlijsten vindt u aan het einde van deze bedieningshandleiding.

1 Symbolen



Waarschuwing voor algemeen gevaar



Gevaar voor elektrische schokken



Draag een stofmasker!



Handleiding/aanwijzingen lezen!

► Aanwijzing, tip

2 Technische gegevens

Opgenomen vermogen	720 W
Toerental (onbelast)	10000 - 26000 min ⁻¹
Gereedschapopname	Ø 8 mm
	(optioneel: 6 mm, 1/4" (6,35 mm))

Freesdiameter	max. 26 mm/1"
Aansluiting stofafzuiging	Ø 27 mm
Gewicht	1,9 kg
Veiligheid	□/II

3 Leveringsomvang

- [1-1] MFK 700 met freestafel groot steunstuk
- [1-2] Zijaanslag met geleidingsstangen en fijninstelling
- [1-3] Afzuigkap voor freestafel groot steunstuk met afzuigaansluiting
- [1-4] Freestafel voor kantstukken met tastrol en afzuigkap (alleen in SET-leveringsomvang)

4 Gebruik volgens de bestemming

De MFK 700 EQ is conform de bepalingen bestemd voor het frezen van hout, kunststof en soortgelijke materialen.

Voor schade en ongevallen bij ondeskundig gebruik is de gebruiker verantwoordelijk.

5 Veiligheidsvoorschriften

5.1 Algemene veiligheidsvoorschriften



LET OP! Lees alle veiligheidsvoorschriften en instructies. Wanneer de waarschuwingen en instructies niet in acht worden genomen, kan dit een elektrische schok, brand of ernstig letsel tot gevolg hebben.

Bewaar alle veiligheidsinstructies en handleidingen om ze later te kunnen raadplegen.

Het in de waarschuwingen gebruikte begrip „elektrisch gereedschap” heeft betrekking op elektrische gereedschappen voor gebruik op het stroomnet (met netsnoer) en op elektrische gereedschappen voor gebruik met een accu (zonder netsnoer).

5.2 Machinespecifieke veiligheidsvoorschriften

- **Neem het elektrische gereedschap alleen aan de geïsoleerde greepvlakken vast omdat de mesas de eigen netkabel kan raken.** Het contact met een spanningvoerende leiding kan ook metalen apparaatonderdelen onder spanning zetten en tot een elektrische schok leiden.
- **Bevestig en beveilig het werkstuk met schroefklemmen of op een andere manier op een stabiele ondergrond.** Als u het werkstuk slechts met één hand of tegen uw lichaam houdt, blijft het stabiel, wat tot het verlies van de controle kan leiden.
- Controleer of de freesmachine stevig bevestigd is en of hij correct loopt.
- Er mogen geen beschadigingen te zien zijn op

de spantang en de wartelmoer.

- Er mag alleen gereedschap worden gebruikt dat in overeenstemming is met de norm EN 847-1. Al het Festool freesgereedschap voldoet hieraan.
- Het maximale toerental dat op het gereedschap staat aangegeven mag niet worden overschreden, het toerentalbereik dient in acht te worden genomen.
- Er mogen geen freesmachines worden gebruikt met scheuren of barsten of waarvan de vorm veranderd is.
- Span alleen gereedschap in met een voor de spantang geschikte schachtdiameter.
- Leid het elektrisch gereedschap alleen ingeschakeld tegen het werkstuk.
- Kom met uw handen niet binnen het freesbereik of aan de freesmachine. Houd met uw tweede hand de extra greep of de motorbehuizing vast.
- Frees nooit over metalen voorwerpen, spijkers of schroeven.
- Maak het werkstuk vast.
- Tref veiligheidsmaatregelen wanneer bij het werken stoffen kunnen ontstaan die schadelijk voor de gezondheid, brandbaar of explosief zijn. Bewerk geen asbesthoudend materiaal.
- Wacht tot het elektrisch gereedschap tot stilstand is gekomen voordat u het weglegt.
- Draag een passende persoonlijke veiligheidsuitrusting: gehoorbescherming, veiligheidsbril, stofmasker bij werkzaamheden waarbij stof vrijkomt en veiligheidshandschoenen bij het bewerken van ruwe materialen en het wisselen van gereedschap.

5.3 Emissiewaarden

Geluidswaarden bepaald volgens EN 60745:

Geluidsdrukniveau	LPA = 78 dB(A)
Geluidsvermogensniveau	LWA = 89 dB(A)
Onzekerheid	K = 3 dB



VOORZICHTIG

Door het geluid dat tijdens het bewerken ontstaat, kan het gehoor beschadigd raken.

- Draag gehoorbescherming!

Totale trillingswaarden (vectorsom van drie richtingen) bepaald volgens EN 60745:

Trillingsemissiewaarde	
(3-assig)	$a_h = 3,0 \text{ m/s}^2$
Onzekerheid	K = 2,0 m/s ²

De aangegeven emissiewaarden (trilling, geluid) zijn gemeten volgens de testvoorwaarden in EN 60745 en dienen voor de machineverge-

lijking. Aan de hand van deze waarden kan ook een voorlopige inschatting van de trillings- en geluidsbelasting tijdens het gebruik worden gemaakt. De aangegeven emissiewaarden gelden voor de belangrijkste toepassingen van het elektrische gereedschap. Wordt het elektrisch gereedschap echter voor andere toepassingen of met ander inzetgereedschap gebruikt, of is het onvoldoende onderhouden, dan kan hierdoor de trillings- en geluidsbelasting gedurende de hele werktijd aanzienlijk worden verhoogd. Met het oog op een vastgelegde werkperiode dienen voor een juiste beoordeling ook de hierin optredende vrijloop- en stilstandtijden van de machine in acht te worden genomen. De belasting over de totale werkperiode kan op deze manier aanzienlijk worden verminderd.

6 Inbedrijfstelling



WAARSCHUWING

Gevaar voor ongevallen wanneer de machine met een ontoelaatbare spanning of frequentie wordt gebruikt.

- De netspanning en de frequentie van de stroombron dienen met de gegevens op het typeplaatje van de machine overeen te stemmen.
- In Noord-Amerika mogen alleen Festool machines met een spanningsopgave van 120 V worden gebruikt.

De schakelaar (2-2) dient als in- / uitschakelaar (1 = AAN, 0 = UIT). Voor aansluiten en losmaken van de aansluitkabel, zie Afbeelding [3].

7 Instellingen aan de machine



WAARSCHUWING

Gevaar voor ongevallen, elektrische schokken

- Haal vóór alle werkzaamheden aan de machine altijd de stekker uit het stopcontact.

7.1 Elektronica

De machine bezit een volledige golfelektronica met de volgende kenmerken:

Zachte aanloop

De elektronisch geregelde zachte aanloop zorgt voor een stootvrije aanloop van de machine.

Toerentalregeling

Het toerental kan met de stelknop (2-1) traploos tussen 10000 en 26000 min⁻¹ ingesteld worden. Daarmee kunt u de zaagsnelheid optimaal aan

het betreffende materiaal aanpassen.

Constant toerental

Het vooraf ingestelde motortoerental wordt elektronisch constant gehouden. Hierdoor wordt ook bij belasting een gelijkblijvende zaagsnelheid bereikt.

Temperatuurbeveiliging

Als bescherming tegen oververhitting wordt de machine bij het bereiken van een kritische motortemperatuur door de veiligheidselektronica uitgeschakeld. Na een afkoeltijd van ca. 3-5 minuten is de machine weer bedrijfsklaar. Bij een draaiende machine (onbelast toerental) neemt de afkoeltijd af.

7.2 Freestafel vervangen

In de standaard-leveringsomvang is de "freestafel groot steunstuk" voorgemonteerd. Deze freestafel garandeert een hoge freesprecisie door het grote steunvlak en de nauwkeurige instelmogelijkheden. In het accessoireprogramma zijn meerdere freestafels verkrijgbaar.

a) Freestafel groot steunstuk

- Schuif de freestafel op de opnamebouten van de machine.
- Vergrendel de freestafel door de schroef [4-1] aan te draaien.
- Plaats de afzuigkap [4-2].
- Vergrendel de afzuigkap door de schroef [4-3] aan te draaien.
- Plaats de afzuigaansluiting [4-4] op de afzuigkap. De demontage vindt plaats in omgekeerde volgorde.

b) Freestafel voor kantstukken

De "freestafel voor kantstukken" (alleen in SET-leveringsomvang) is bedoeld voor het profielfrezen en het kantfrezen van naar buiten stekende kantstukken.

- ▶ De freestafel is 1,5° geneigd, zodat de plaatlaag bij het kantfrezen niet wordt beschadigd. Om exact rechthoekig te frezen is een freestafel met 0° helling verkrijgbaar als accessoire.
- Bevestig de knoppeninrichting [5-1] met de voorgemonteerde schroeven op de machine. Door de knoppeninrichting in de langgaten te verschuiven kan deze optimaal op het freesgereedschap worden ingesteld.
- Schuif de freestafel op de opnamebouten van de machine.
- Vergrendel de freestafel door de schroef [5-2] aan te draaien.
- Plaats de afzuigkap [5-3].
- Vergrendel de afzuigkap door de schroef [5-4] aan te draaien.

De demontage vindt plaats in omgekeerde volgorde.

7.3 Freesgereedschap vervangen



WAARSCHUWING

Gevaar voor ongevallen - het freesgereedschap kan na gebruik heet zijn en het heeft scherpe snijkanten.

- Laat het gereedschap vóór het wisselen ervan afkoelen.
- Draag veiligheidshandschoenen bij het wisselen van gereedschap.

- Verwijder vóór het wisselen van het freesgereedschap de freestafel.

a) Gereedschap uitnemen

- Druk op de spilvergrendeling [6-1].
- Open de wartelmoer [6-2] zo ver met de steeksleutel (SW 19) tot u het gereedschap kunt uitnemen.
- Laat de spilvergrendeling [6-1] los.

b) Gereedschap inbrengen

- Plaats het freesgereedschap [6-3] zo ver mogelijk, maar tenminste tot de markering (∇), op de freesschacht in de geopende spantang.
- Druk op de spilvergrendeling [6-1].
- Draai de wartelmoer [6-2] met de steeksleutel (SW 19) vast.
- Laat de spilvergrendeling [6-1] los.

7.4 Spantang vervangen

Met de meegeleverde spantangen mag alleen passend gereedschap ingezet worden. Er kunnen spantangen met 8 mm, 6 mm en 1/4" (6,35 mm) ingezet worden.

- Druk op de spilvergrendeling [7-1].
- Draai de wartelmoer [7-2] volledig los.
- Laat de spilvergrendeling [7-1] los.
- Neem de wartelmoer samen met de spantang [7-3] uit de spindel. U mag de wartelmoer en de spantang nooit van elkaar scheiden, omdat zij een eenheid vormen!
- Breng een andere spantang met wartelmoer in de spindel in.
- Draai de wartelmoer licht aan. Draai de wartelmoer niet vast zolang er geen freesmachine is ingebracht!

7.5 Freesdiepte instellen

- Draai de draaiknop [8-3] en de klemming [8-1] los (alleen "freestafel groot steunstuk").
- Stel de freestafel met het draaiwiel [8-2] op de

gewenste freesdiepte in.

- Draai de draaiknop [8-3] en de klemming [8-1] vast (alleen "freestafel groot steunstuk").

7.6 Afzuiging



VOORZICHTIG

Stof kan schade toebrengen aan de gezondheid en leiden tot allergische reacties

- Sluit de machine altijd aan op een afzuiging.
- Draag bij werkzaamheden waarbij stof vrijkomt een zuurstofmasker.

Voor beide freestafels worden afzuigkappen meegeleverd waarop een Festool afzuigapparaat (afzuigslang met Ø 27 mm) kan worden aangesloten.

Afhankelijk van de toepassing kan de afzuiging (afzuigslang met Ø 27 mm) ook op de "freestafel groot steunstuk" of op de zijaanslag aangebracht worden.

8 Het werken met de machine



WAARSCHUWING

Gevaar voor letsel

- Houd de machine met beiden handen vast.
- Bevestig het werkstuk altijd zo, dat het tijdens de bewerking niet kan bewegen.

- ▶ Leid de machine met een gelijkmatige voorwaartse beweging langs het werkstuk.

8.1 Manieren om de machine te geleiden

a) Frezen met zijaanslag

De zijaanslag wordt voor freeswerkzaamheden parallel aan de rand van het werkstuk geplaatst. De zijaanslag kan alleen op de "freestafel groot steunstuk" en zonder gemonteerde afzuigkap [4-2] gemonteerd worden.

- Plaats de fijninstelling [9-3] in de zijaanslag.
- Klem de beide geleidingsstangen [9-5] met behulp van de draaiknoppen [9-2] vast aan de zijaanslag.
- Leid de zijaanslag tot de gewenste diepte in de groeven van de freestafel en klem de geleidingsstangen met behulp van de draaiknop [9-1] vast.

Grofinstelling

- Draai de schroeven [9-2] en [9-4] los en verschuif de zijaanslag.
- Draai de schroeven vast.

Fijninstelling

- Zet de schroeven [9-2] los en draai aan het

groene draaiwiel van de fijninstelling [9-3].

- ▶ Eén maatstreep op het draaiwiel bedraagt 0,1 mm - een hele slag 1 mm.
- Draai de schroeven [9-2] vast.

b) Bewerking van de randen met aanloopkogellager [Afbeelding 10]

Voor de bewerking van de randen met de "freestafel groot steunstuk" wordt freesgereedschap met aanloopkogellagers in de machine geplaatst. Hierbij wordt de machine zo geleid dat de aanloopkogellager op het werkstuk afrolt.

Gebruik bij de bewerking van de randen altijd de afzuigkap [10-1] om de afzuiging te verbeteren.

c) Bewerking van de randen met knoppeninrichting en freestafel voor kantstukken [Afbeelding 11]

Voor de bewerking van de randen met de freestafel voor kantstukken (alleen in SET-leveringsomvang) wordt de knoppeninrichting [11-1] op de machine gemonteerd (zie hoofdstuk 7.2 b). Hierbij wordt de machine zo geleid dat de knoppeninrichting op het werkstuk aansluit.

8.2 Bewerken van aluminium



WAARSCHUWING

Gevaar voor ongevallen - neem bij de bewerking van aluminium de volgende veiligheidsmaatregelen in acht:

- Voorschakelen van een differentiaal- (FI-, PRCD-) veiligheidsschakelaar.
- Sluit de machine altijd aan op een geschikt afzuigapparaat.
- Verwijder regelmatig het stof dat zich in de motorbehuizing heeft afgezet.
- Draag een veiligheidsbril.

9 Onderhoud en verzorging



WAARSCHUWING

Gevaar voor ongevallen, elektrische schokken

- Haal vóór alle werkzaamheden aan de machine altijd de stekker uit het stopcontact.
- Alle onderhouds- en reparatiewerkzaamheden waarvoor de motorbehuizing geopend dient te worden, mogen alleen door een geautoriseerde onderhoudswerkplaats worden uitgevoerd.
- Controleer regelmatig de stekker en de kabel en laat deze bij beschadiging door een geautoriseerde onderhoudswerkplaats vernieuwen.

- Ter bescherming van de luchtcirculatie dienen de ventilatiesleuven in de motorbehuizing steeds vrij en schoon te worden gehouden. Het apparaat is uitgerust met automatisch uitschakelbare speciale koolborstels. Zijn die versleten, dan volgt een automatische stroomonderbreking en komt het toestel tot stilstand.

10 Accessoires, gereedschap

Maak uitsluitend gebruik van de voor deze machine bestemde originele Festool-accessoires en het Festool-verbruiksmateriaal, omdat deze systeemcomponenten optimaal op elkaar zijn afgestemd. Bij het gebruik van accessoires en verbruiksmateriaal van andere leveranciers is een kwalitatieve beïnvloeding van de werkresultaten en een beperking van de garantieaanspraken waarschijnlijk. Al naar gelang de toepassing kan de slijtage van de machine of de persoonlijke belasting van uzelf toenemen. Bescherm daarom uzelf, uw machine en uw garantieaanspraken door uitsluitend gebruik te maken van originele Festool-accessoires en Festool-verbruiksmateriaal! De bestelnummers voor accessoires en gereedschap vindt u in uw Festool-catalogus of op het Internet bij "www.festool.com".

11 Afvalverwijdering

Geef elektrisch gereedschap niet met het huisvuil mee! Voer de apparaten, accessoires en verpakkingen op milieuvriendelijke wijze af! Neem daarbij de geldende nationale voorschriften in acht.

Alleen EU: Volgens de Europese richtlijn 2002/96/EG dienen oude elektrische apparaten gescheiden te worden ingezameld en op milieuvriendelijke wijze te worden afgevoerd.

12 Garantie

Voor onze toestellen verlenen we op materiaal- of productiefouten garantie conform de landspecifieke wettelijke bepalingen, minstens echter 12 maanden. Binnen de lidstaten van de EU bedraagt de garantietermijn 24 maanden (bewijs door rekening of afleveringsbewijs). Schade door natuurlijke slijtage, overbelasting, ondeskundige behandeling of schade veroorzaakt door de gebruiker of door gebruik ingaande tegen de aanwijzingen in de gebruiksaanwijzing of schade die bij de aankoop gekend was, blijft uitgesloten van de garantie. Ook schade die is terug te voe-

ren op het gebruik van niet-originele accessoires en verbruiksmaterialen (bijv. steunschijf) wordt niet in aanmerking genomen. Klachten kunnen alleen aanvaard worden als het toestel in zijn geheel naar de leverancier of naar een geautoriseerde Festool-onderhoudswerkplaats teruggestuurd wordt. Bewaar de gebruiksaanwijzing, veiligheidsvoorschriften, onderdelenlijst en het aankoopbewijs zorgvuldig. Overigens gelden de actuele garantiebepalingen van de fabrikant.

Opmerking

Wegens de permanente onderzoeks- en ontwikkelingswerkzaamheden zijn wijzigingen aan de hier gegeven technische informatie voorbehouden.

13 EG-conformiteitsverklaring

Modulefrees	Serienr.
MFK 700 EQ	494964, 494973
Jaar van de CE-markering: 2007	

Wij verklaren op eigen verantwoordelijkheid dat dit produkt voldoet aan de volgende normen of normatieve documenten: EN 60745-1, EN 60745-2-17, EN 55014-1, EN 55014-2, EN 61000-3-2, EN 61000-3-3 conform de richtlijnen 2006/42/EG, 2004/108/EG, 2011/65/EU.

Festool Group GmbH & Co. KG

Wertstr. 20, D-73240 Wendlingen, Germany



Dr. Martin Zimmer

Hoofd onderzoek, ontwikkeling en technische documentatie

19.12.2012

REACH voor producten, accessoires en verbruiksmateriaal van Festool

REACH is de sinds 2007 in heel Europa toepasselijke chemicaliënverordening. Wij als „downstream-gebruiker“, dus als fabrikant van producten, zijn ons bewust van onze informatieplicht tegenover onze klanten. Om u altijd over de meest actuele stand van zaken op de hoogte te houden en over mogelijke stoffen van de kandidatenlijst in onze producten te informeren, hebben wij de volgende website voor u geopend: www.festool.com/reach

Modulfräs MFK 700 EQ

Innehållsförteckning

- 1 Symboler
- 2 Tekniska data
- 3 Leveransomfattning
- 4 Avsedd användning
- 5 Säkerhetsanvisningar
 - 5.1 Allmänna säkerhetsanvisningar
 - 5.2 Maskinspecifika säkerhetsanvisningar
 - 5.3 Emissionsvärden
- 6 Före användning
- 7 Inställningar på maskinen
 - 7.1 Elektronik
 - 7.2 Byta fräsbord
 - 7.3 Byta fräsverktyg
 - 7.4 Byta spännhylsa
 - 7.5 Ställa in fräsdjup
 - 7.6 Utsug
- 8 Arbeta med maskinen
 - 8.1 Maskinens styrningssätt
 - 8.2 Aluminiumbearbetning
- 9 Underhåll och skötsel
- 10 Tillbehör, verktyg
- 11 Skrotning
- 12 Garanti
- 13 EU-överensstämmelseintyg

De angivna figurerna befinner sig början och slutet på bruksanvisningen. Reservdelslistorna finns i slutet av denna bruksanvisning.

1 Symboler



Varning för allmän risk!



Risk för elstöt



Använd andningsskydd vid dammiga arbeten!



Läs bruksanvisningen/anvisningarna!

► Information, tips

2 Tekniska data

Effekt	720 W
Varvtal (tomgång)	10000-26000 varv/min
Verktygsfäste	8 mm
(tillval: 6 mm, 1/4" (6,35 mm))	
Fräsdiameter	max 26 mm/1"
Anslutning dammsug	Ø 27 mm
Vikt	1,9 kg
Säkerhet	☐/II

3 Leveransomfattning

- [1-1] MFK 700 med fräsbord med stor arbetsyta
- [1-2] Sidoanslag med styrstänger och fininställning
- [1-3] Utsugskåpa för fräsbord med stor arbetsyta med utsugsrör
- [1-4] Fräsbord för kantlimning med avkänningsrulle och utsugskåpa (levereras endast i set)

4 Avsedd användning

MFK 700 EQ är enligt föreskrift avsedd för fräsning av trä, plast och liknande material. Användaren ansvarar själv för skador och olyckor som uppstår vid felaktig användning.

5 Säkerhetsanvisningar

5.1 Allmänna säkerhetsanvisningar



OBS! Läs alla säkerhetsföreskrifter och anvisningar. Om du inte rättar dig efter varningarna och anvisningarna kan det leda till elektriska överlag, brand och/eller allvarliga kroppsskador.

Förvara alla säkerhetsanvisningar och bruksanvisningar för framtida bruk.

Nedan använt begrepp "Elverktyg" hänför sig till nätdrivna elverktyg (med nätsladd) och till batteridrivna elverktyg (sladdlösa).

Nedan använt begrepp "Elverktyg" hänför sig till nätdrivna elverktyg (med nätsladd) och till batteridrivna elverktyg (sladdlösa).

5.2 Maskinspecifika säkerhetsanvisningar

- **Håll elverktyget endast i de isolerade handtagsytorna, eftersom kutteraxeln kan träffa den egna nätkabeln.** Kontakt med en strömförande kabel kan göra apparatens metalldelar spänningsförande och leda till elstöt.
- **Montera fast och säkra arbetsobjektet på ett stabilt underlag med tvingar eller på annat sätt.** Om man endast håller fast arbetsobjektet med handen eller mot kroppen, är det ostabilt och man tappar lätt kontrollen över arbetsobjektet.

- Se till att fräsen sitter fast och kontrollera att den går felfritt.
- Spännhylsan och spännmuttern får inte vara skadade.
- Endast verktyg som uppfyller EN 847-1 får användas. Alla Festools fräsverktyg uppfyller dessa krav.
- Det max-varvtal som anges på verktyget får inte överskridas, rätt varvtalsområde måste följas.
- Fräsar som är spruckna eller har förändrats till formen får inte användas.
- Spänn endast fast verktyg med den skaftdiameter som spännhylsan är avsedd för.
- För endast elverktyget mot ett arbetsobjekt när det är tillkopplat.
- Håll händerna borta från fräsområdet och fräsverktyget. Håll din lediga hand i extragreppet eller motorns hölje.
- Fräs aldrig över metallföremål, spikar eller skruvar.
- Säkra arbetsobjektet.
- Vidta skyddsåtgärder vid arbeten där hälsofarligt, brännbart eller explosivt damm kan uppstå. Bearbeta aldrig material som innehåller asbest.
- Vänta tills elverktyget har stannat helt innan du lägger det ifrån dig.
- Använd lämplig personlig skyddsutrustning: hörselskydd, skyddsglasögon, andningsskydd vid dammiga arbeten, skyddshandskar vid bearbetning av grova material och vid verktygsbyte.

5.3 Emissionsvärden

Ljudemissionsvärden fastställda enligt EN 60745:

Ljudtrycksnivå	LPA = 78 dB(A)
Ljudeffektnivå	LWA = 89 dB(A)
Osäkerhet	K = 3 dB



VARNING

Ljudet som uppstår under arbetet kan skada hörseln.

- Använd hörselskydd!

Totala vibrationsvärden (vektorsumman för tre riktningar) fastställda enligt EN 60745:

Svängningsemissionsvärde (3-axlig)	$a_h = 3,0 \text{ m/s}^2$
Osäkerhet	$K = 2,0 \text{ m/s}^2$

De angivna emissionsvärdena (vibrationer, ljud) har uppmätts i enlighet med provvillkoren i EN

60745, och används för jämförelse av maskiner. De kan även användas för preliminär uppskattning av vibrations- och bullernivån under arbetet.

De angivna emissionsvärdena avser elverktygets huvudsakliga användningsområden. Om elverktyget används för andra ändamål, med andra insatsverktyg eller efter otillräckligt underhåll, kan vibrations- och bullernivån öka kraftigt under hela arbetsintervallet. För att få en exakt uppskattning av ett visst arbetsintervall måste man även ta hänsyn till den tid maskinen går på tomgång och står stilla. Det kan sänka belastningen avsevärt under hela arbetsintervallet.

6 Före användning



VARNING!

Om maskinen används med otillåten spänning eller frekvens, finns risk för olyckor.

- Nätspänningen och strömkällans frekvens måste överensstämja med uppgifterna på maskinens märkplåt.
- I Nordamerika får endast Festool-maskiner med en spänning på 120 V användas.

Strömbrytaren [2-2] används för att koppla till resp från maskinen (I = TILL, 0 = FRÅN). För anslutning och losskoppling av nätkabeln, se bild [3].

7 Inställningar på maskinen



VARNING!

Olycksrisk, elstötar

- Dra alltid ut nätkontakten ur eluttaget före alla arbeten.

7.1 Elektronik

Maskinen är utrustad med fullvågselektronik som har följande egenskaper:

Mjukstart

Den elstyrda mjukstarten gör att maskinen startar utan knyck.

Varvtalsreglering

Varvtalet kan ställas in steglöst mellan 10000 och 26000 varv/min med inställningsratten [2-1]. På så vis kan man anpassa skärhastigheten optimalt till materialet.

Konstant varvtal

Det förvalda motorvarvtalet hålls elektroniskt konstant. Därigenom uppnås en oförändrad skärhastighet även vid belastning.

Temperatursäkring

Som skydd mot överhettning stänger säkerhets-elektroniken av maskinen när en kritisk motortemperatur nås. När maskinen har svalnat i ca 3-5 minuter är den åter klar att använda. När maskinen är igång (tomgång) minskar tiden som maskinen behöver för att svalna.

7.2 Byta fräsbord

Vid leveransen är "fräsbord med stor arbetsyta" förmonterat som standard. Detta fräsbord garanterar en hög exakthet vid fräsningen genom den stora arbetsytan och de exakta inställningsmöjligheterna. I tillbehörsutbudet finns flera fräsbord tillgängliga.

a) Fräsbord med stor arbetsyta

- Skjut på fräsbordet på maskinens fasthållningsbultar.
 - Spärra fräsbordet genom att dra åt skruven [4-1].
 - Sätt på utsugskåpan [4-2].
 - Spärra utsugskåpan genom att dra åt skruven [4-3].
 - Sätt på utsugsröret [4-4] på utsugskåpan.
- Demonteringen sker i omvänd ordning.

b) Fräsbord för kantlimning

"Fräsbordet för kantlimning" (levereras endast i set) är avsett för fräsning av kantlimningsövermått samt profilfräsning.

- ▶ För att ytskiktet inte ska skadas vid kantfräsning, är fräsbordet lutat 1,5°. För precis rätvinklig fräsning finns ett fräsbord med 0° lutning som tillhör.
- Sätt fast justerrullen [5-1] på verktyget med de förmonterade skruvarna. Genom att förskjuta justerrullen i långhålen kan man ställa in den perfekt mot fräsverktyget.
- Skjut på fräsbordet på maskinens fasthållningsbultar.
- Spärra fräsbordet genom att dra åt skruven [5-2].
- Sätt på utsugskåpan [5-3].
- Spärra utsugskåpan genom att dra åt skruven [5-4].

Demonteringen sker i omvänd ordning.

7.3 Byta fräsverktyg



VARNING!

Olycksrisk - Fräsverktyget kan vara varmt efter arbete, och det har vassa skär.

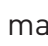
- Låt verktyget svalna innan du byter verktyg.
- Bär skyddshandskar vid verktygsbyte.

- Ta av fräsbordet innan du byter fräsverktyg.

a) Ta ut verktyget

- Tryck på spindellåsningen [6-1].
- Lossa spännmuttern [6-2] med gaffelnyckel (NV 19) så långt att verktyget kan tas av.
- Släpp spindellåsningen [6-1].

b) Sätt i verktyget

- Stick in fräsverktyget [6-3] så långt som möjligt i den öppna spännhylsan, minst fram till markeringen () på frässkaftet.
- Tryck på spindellåsningen [6-1].
- Dra åt spännmuttern [6-2] med en gaffelnyckel (NV 19).
- Släpp spindellåsningen [6-1].

7.4 Byta spännhylsa

Med de medföljande spännhylsorna får endast passande verktyg användas. Spännhylsor med 8 mm, 6 mm och 1/4" (6,35 mm) kan användas.

- Tryck på spindellåsningen [7-1].
- Vrid av spännmuttern [7-2] helt och hållet.
- Släpp spindellåsningen [7-1].
- Ta ut spännmuttern ur spindelns tillsammans med spännhylsan [7-3]. Separera aldrig spännmuttern och spännhylsan, eftersom de bildar en enhet!
- Sätt in en ny spännhylsa med spännmutter i spindelns.
- Vrid lätt på spännmuttern. Dra inte åt spännmuttern så länge inget fräsverktyg är istuck-et!

7.5 Ställa in fräsdjup

- Lossa vridknappen [8-3] och fastsättningen [8-1] (endast "fräsbord med stor arbetsyta").
- Ställ in fräsbordet till önskat fräsdjup med rat-ten [8-2].
- Dra åt vridknappen [8-3] och fastsättningen [8-1] (endast "fräsbord med stor arbetsyta").

7.6 Utsug



VARNING

Damm är ofta hälsofarligt och kan utlösa allergiska reaktioner!

- Anslut alltid maskinen till ett utsugssystem.
- Bär andningsskydd vid dammalstrande arbeten.

Till båda fräsborden medföljer utsugskåpor, som en Festool-dammsugare (utsugslang med \emptyset 27 mm) kan anslutas till.

Beroende på arbetets art kan utsuget (utsugslang med \emptyset 27 mm) även anslutas till "fräsbord med stor arbetsyta" eller sidoanslaget.

8 Arbeta med maskinen



VARNING!

Risk för personskador

- Håll fast maskinen med båda händerna.
- Sätt alltid fast arbetsobjektet så, att det inte kan röra sig under bearbetningen.

► För maskinen jämnt längs med arbetsstycket.

8.1 Maskinens styrningsätt

a) Fräsning med sidoanslag

Sidoanslaget används för fräsning parallellt med arbetsobjektets kant.

Sidoanslaget kan endast monteras på "fräsbord med stor arbetsyta" och utan monterad utsugskåpa [4-2].

- Placera fininställningen [9-3] i sidoanslaget.
- Kläm fast de båda styrstängerna [9-5] på sidoanslaget med vridknapparna [9-2].
- För sidoanslaget i fräsbordsspåren till önskat mått och kläm fast styrstängerna där med vridknappen [9-1].

Grovinställning

- Lossa skruvarna [9-2] och [9-4] och förskjut sidoanslaget.
- Dra åt skruvarna.

Fininställning

- Lossa skruvarna [9-2] och vrid på den gröna ratten för fininställning [9-3].
- Ett delstreck på inställningsratten motsvarar 0,1 mm - ett varv är 1 mm.
- Dra åt skruvarna [9-2].

b) Kantbearbetning med styrkullager [bild 10]

För kantbearbetning med "fräsbord med stor arbetsyta" använder man fräsverktyg med styrkullager i maskinen. Maskinen styrs så att styrkullagret rullar av på arbetsobjektet.

Använd alltid utsugskåpan [10-1] vid kantbearbetning för att förbättra utsugningen.

c) Kantbearbetning med justerrulle och fräsbord för kantlimning [bild 11]

Vid kantbearbetning med fräsbordet för kantlimning (levereras endast i set) monteras justerrullen [11-1] på maskinen (se kapitel 7.2 b). Då styrs maskinen så att justerrullen ligger an mot arbetsobjektet.

8.2 Aluminiumbearbetning



VARNING!

Olycksrisk - Vidta följande säkerhetsåtgärder när du bearbetar aluminium:

- Förkoppla en säkerhetsbrytare (FI, PRCD).
- Anslut maskinen till en lämplig dammsugare.
- Avlägsna regelbundet dammavlagringar i motorhöljet.
- Använd skyddsglasögon.

9 Underhåll och skötsel



VARNING!

Olycksrisk, elstötar

- Dra alltid ut nätkontakten ur eluttaget före alla arbeten.
- Endast auktoriserade serviceverkstäder får utföra det underhåll och de reparationer, som kräver att man öppnar motorhuset.
- Kontrollera regelbundet stickkontakten och kabeln och låt en auktoriserad serviceverkstad byta ut dem om de är skadade.

- För att luftcirkulationen ska kunna garanteras, måste ventilationsöppningarna i motorhuset alltid hållas fria och rena.

Maskinen är utrustad med självfrånkopplande specialkolborstar. Om de är utnötta bryts strömmen automatiskt och maskinen stängs av.

10 Tillbehör, verktyg

Använd endast Festools originaltillbehör och -förbrukningsmaterial som är avsedda för maskinen, eftersom dessa systemkomponenter är optimalt avstämda mot varandra. Användning av tillbehör och förbrukningsmaterial från andra tillverkare kan leda till sämre kvalitet på arbetsresultatet och till att garantianspråk ogillas. Slitaget på maskinen och belastningen på användaren påverkas av hur maskinen används. Skydda därför dig själv, din maskin och rätten till garantianspråk genom att uteslutande använda Festools originaltillbehör och -förbrukningsmaterial.

Artikelnummer för tillbehör och verktyg finns i Festools katalog eller på Internet, "www.festool.com".

11 Skrotning

Kasta inte elverktygen i hushållsavfallet! Lämna maskiner, tillbehör och förpackningar till återvinning. Följ gällande nationella föreskrifter.

Gäller bara EU-länder: Enligt EU-direktiv 2002/96/EG ska uttjänta elverktyg källsorteras för miljövänlig återvinning.

12 Garanti

Vi lämnar garanti för material- och tillverkningsfel i enlighet med gällande lag/nationella bestämmelser, men minst 12 månader. Inom EU är garantitiden 24 månader (intygas med kvitto eller följesedel). Garantin omfattar inte skador som beror på normalt slitage, överbelastning eller ej avsedd användning samt skador som användaren själv orsakat, som beror på att användaren inte följt bruksanvisningen eller skador som var kända vid köpet. Undantag gäller även skador på grund av att användaren inte använt originaltillbehör och -förbrukningsmaterial (t ex slipskivor).

Garantianspråken gäller bara om du lämnar in verktyget sammansatt till leverantören eller någon av Festools serviceställen. Spara bruksanvisning, säkerhetsanvisningar, reservdelslista

och kvitto. I övrigt gäller tillverkarens aktuella garantivillkor.

Obs!

Vi förbehåller oss rätten till tekniska ändringar pga kontinuerligt forsknings- och utvecklingsarbete.

13 EU-överensstämmelseintyg

Modulfräs	Serienr
MFK 700 EQ	494964, 494973
År för CE-märkning: 2007	

Vi förklarar i eget ansvar, att denna produkt stämmer överens med följande normer och normativa dokument: EN 60745-1, EN 60745-2-17, EN 55014-1, EN 55014-2, EN 61000-3-2, EN 61000-3-3 enligt bestämmelserna i direktiven 2006/42/EG, 2004/108/EG, 2011/65/EU.

Festool Group GmbH & Co. KG

Wertstr. 20, D-73240 Wendlingen, Germany



Dr. Martin Zimmer

Chef för forskning, utveckling, teknisk dokumentation

19.12.2012

REACH för Festool-produkter, tillbehör och förbrukningsmaterial

REACH är den kemikalieförordning som sedan 2007 gäller i hela Europa. I egenskap av "nedströmsanvändare", dvs tillverkare av produkter, är vi medvetna om den informationsplikt som vi har gentemot våra kunder. För att hela tiden hålla kunderna uppdaterade och informera om eventuella ämnen i våra produkter som återfinns på den sk kandidatlistan, har vi tagit fram denna webbsida: www.festool.com/reach

Moduulijyrsin MFK 700 EQ

Sisällysluettelo

- 1 Symbolit
- 2 Tekniset tiedot
- 3 Toimituslaajuus
- 4 Määräystenmukainen käyttö
- 5 Turvaohjeet
 - 5.1 Yleiset turvaohjeet
 - 5.2 Konekohtaiset turvaohjeet
 - 5.3 Päästöarvot
- 6 Käyttöönotto
- 7 Koneen säädöt
 - 7.1 Elektroniikka
 - 7.2 Jyrsintäpöydän vaihto
 - 7.3 Jyrsintätyökalun vaihto
 - 7.4 Kiinnitysleukojen vaihto
 - 7.5 Jyrsintäsyvyyden säätö
 - 7.6 Pölynpoisto
- 8 Koneella työskenteleminen
 - 8.1 Koneen ohjaustavat
 - 8.2 Alumiinin työstäminen
- 9 Huolto ja hoito
- 10 Tarvikkeet, työkalut
- 11 Hävittäminen
- 12 Takuu
- 13 EU-vaatimustenmukaisuusvakuutus

Ilmoitetut kuvat sijaitsevat käyttöohjeen alussa ja lopussa. Varaosalistat löydät tämän käyttöohjeen lopusta.

1 Symbolit



Varoitus yleisestä vaarasta



Sähköiskun vaara



Käytä hengityssuojainta!



Lue ohjeet/huomautukset!

► Huomautus, vihje

2 Tekniset tiedot

Tehonotto	720 W
Kierroslukua (tyhjäkäynti)	10000-26000 min ⁻¹
Työkalukiinnitys	8 mm
(lisävarusteena: 6 mm, 1/4" (6,35 mm))	

Jyrsinterän halkaisija	max. 26 mm/1"
Pölynpoiston liitäntä	Ø 27 mm
Paino	1,9 kg
Turvallisuus	☐/II

3 Toimituslaajuus

- [1-1] MFK 700 ja jyrsintäpöytä jossa suuri työtaso
- [1-2] Sivuohjain, ohjaintangot ja hienosäätö
- [1-3] Imukoppa jyrsintäpöydälle jossa suuri työtaso ja poistoimuliitäntä
- [1-4] Jyrsintäpöytä reunaliimalistoille, kulkurulla ja imukoppa (sisältyy vain settitoimituslaajuuteen)

4 Määräystenmukainen käyttö

MFK 700 EQ määräysten mukaisesti tarkoitettu puun, muovin ja vastaavien materiaalien jyrsintään.

Virheellisestä käytöstä aiheutuneista vahingoista ja onnettomuuksista vastaa koneen käyttäjä.

5 Turvaohjeet

5.1 Yleiset turvaohjeet



HUOMIO!: Kaikki turvaohjeet ja ohjeet täytyy lukea. Alla olevien turvaohjeiden ja ohjeiden noudattamisen laiminlyönti saattaa johtaa sähköiskuun, tulipaloon ja/tai vakavaan loukaantumiseen.

Säilytä kaikki turvaohjeet ja käyttöohjeet huolellisesti.

Turvallisuusohjeissa käytetty käsite "sähkötyökalu" käsittää verkkokäyttöisiä sähkötyökaluja (verkkajohtolla) ja akkukäyttöisiä sähkötyökaluja (ilman verkkojohtoa).

5.2 Konekohtaiset turvaohjeet

- **Pidä sähkötyökalusta kiinni vain sen eristettyjen kahvapintojen kohdalta, koska teräkseli voi koskettaa omaa verkkojohtoaan.** Kosketus jännitettä johtavaan johtoon voi tehdä myös metalliset koneenosat jännitteen alaisiksi ja aiheuttaa sähköiskun.
- **Kiinnitä työkalupale puristimilla tai muilla apuvälineillä tukevalle alustalle.** Jos pidät työkalupaleesta kiinni vain kädellä tai tuet sitä omaa kehoasi vasten, se ei pysy vakaasti paikallaan, jolloin on vaara menettää koneen hallinta.
- Varmista, että jyrsinterä on kunnolla kiinni ja tarkasta, että se liikkuu virheettömästi.
- Kiinnitysleuoissa ja mutterissa ei saa näkyä mitään vaurioita.

- Koneessa saa käyttää vain sellaisia teriä, jotka ovat normin EN 847-1 mukaisia. Kaikki Festoolin jyrsintätyökalut täyttävät nämä vaatimukset.
- Koneessa ilmoitettua maksimikierroslukua ei saa ylittää, ja kierroslukualuetta täytyy noudattaa.
- Älä käytä jyrsinteriä, joissa on murtumia tai joiden muoto on muuttunut.
- Kiinnitä koneeseen vain sellaisia teriä, joiden varren halkaisija on vastaa kiinnitysleukoja.
- Ohjaa sähkötyökalu työkappaletta vasten vain päälle kytkettynä.
- Älä vie käsiäsi jyrsintäalueelle tai jyrsinterän lähelle. Pidä toisella kädelläsi lisäkavasta tai moottorin rungosta kiinni.
- Älä koskaan jyrä metalliesineitä, nauvoja tai ruuveja.
- Varmista työkappaleen paikallaan pysyminen.
- Teet tarpeelliset suojoitoimenpiteet, jos työssäsi voi syntyä terveydelle haitallisia, syttyviä tai räjähtäviä pölyjä. Älä työstä asbestia sisältäviä materiaaleja.
- Odota, että sähkötyökalu on täysin pysähtynyt, ennen kuin lasket sen kädestäsi.
- Käytä sopivia henkilökohtaisia suojarusteita: kuulosuojaimia, suojalaseja, hengityssuojainta tehdessäsi pölyvää työtä sekä suojakäsineitä työstäessäsi karheita materiaaleja ja vaihtaessasi työkalua.

5.3 Päästöarvot

Meluarvot mittaussuunnassa EN 60745:

Äänenpainetaso	LPA = 78 dB(A)
Äänentehotaso	LWA = 89 dB(A)
Epävarmuus	K = 3 dB



Työssä syntyvä melu voi vaurioittaa kuuloa.

- Käytä kuulosuojaimia!

Tärinän kokonaisarvot (kolmen suunnan vektorisumma) mittaussuunnassa EN 60745:

Tärinäarvot (3-akselinen)	$a_h = 3,0 \text{ m/s}^2$
Epävarmuus	K = 2,0 m/s^2

Ilmoitetut päästöarvot (tärinä, melu) on mitattu normin EN 60745 tarkastusedellytysten mukaisesti, ja nämä arvot on tarkoitettu koneiden vertailuun. Ne soveltuvat myös tärinä- ja melukuormituksen väliaikaiseen arviointiin työtehtävää suoritettaessa.

Ilmoitetut päästöarvot koskevat sähkötyöka-

lun pääasiallisia käyttötarkoituksia. Jos sähkötyökalua käytetään muihin käyttötarkoituksiin, muiden koneeseen liitettävien työkalujen käytön yhteydessä tai huonosti huollettuna, se saattaa johtaa tärinä- ja melukuormituksen selvään nousuun koko työskentelyajan aikana. Koko työskentelyajan aikaista kuormitusta arvioitaessa on otettava huomioon myös koneen joutokäyntiajat ja pysäytettyä olon ajat. Tämä voi vähentää huomattavasti työskentelyajan kokonaiskuormitusta.

6 Käyttöönotto



Onnettomuusvaara, jos konetta käytetään kielletyllä jännitteellä tai taajuudella.

- Virtalähteen verkkojännitteen ja taajuuden täytyy vastata konekilvessä annettuja tietoja.
- Pohjois-Amerikassa voidaan käyttää vain Festool-koneita, joiden jännite on 120 V.

Kytkin [2-2] on virtakytkin (I = PÄÄLLE, 0 = POIS). Verkkojohdon liittäminen ja irrottaminen, ks. kuva [3].

7 Koneen säädöt



Onnettomuusvaara, sähköiskuvaara

- Irrota verkkopistoke aina pistorasiasta, ennen kuin alat tehdä koneeseen liittyviä töitä.

7.1 Elektroniikka

Koneessa on täysaaltoelektroniikka, jolla on seuraavat ominaisuudet:

Pehmeä käynnistyminen

Elektronisesti ohjatun pehmeän käynnistymisen ansiosta kone käynnistyy nykimättä.

Kierrosluvun säätö

Kierrosluvun voit säätää säätöpyörällä [2-1] portaattomasti välille 10000 ja 26000 min⁻¹. Siten voit säätää työstönopeuden kulloisellekin materiaalille parhaiten sopivaksi.

Vakiokierrosluku

Esivalittu moottorin kierrosluku pysyy elektronisesti ohjattuna samana. Siten työstönopeus myös kuormitettuna pysyy muuttumattomana.

Lämpötilasulake

Ylikuumenemisen estämiseksi varmuus-elektro-

nikka sammuttaa koneen kun moottorin lämpötila saavuttaa kriittisen pisteen. N. 3-5 minuutin jäähtymisajan jälkeen kone on taas käyttövalmis. Koneen pyöriessä (tyhjäkäynti) jäähtymisaika lyhenee.

7.2 Jyrsintäpöydän vaihto

Vakiotoimituslaajuus sisältää esiasennettuna jyrsintäpöydän, jossa on suuri työtaso. Tämä jyrsintäpöytä mahdollistaa erittäin tarkan jyrsinnan suuren työtason ja tarkkojen säätömahdollisuuksien ansiosta. Tarvikevalikoimasta löytyy myös muita jyrsintäpöytä.

a) Jyrsintäpöytä jossa suuri työtaso

- Työnnä jyrsintäpöytä koneen kiinnitystappeihin.
 - Lukitse jyrsintäpöytä paikalleen kiertämällä ruuvi [4-1] kiinni.
 - Aseta imukoppa [4-2] paikalleen.
 - Lukitse imukoppa paikalleen kiertämällä ruuvi [4-3] kiinni.
 - Liitä poistoimuliitäntä [4-4] imukoppaan.
- Irrotus tapahtuu päinvastaisessa järjestyksessä.

b) Jyrsintäpöytä reunaliimalistoille

Jyrsintäpöytä reunaliimalistoille (sisältyy vain settitoimituslaajuuteen) on tarkoitettu reunalistaylitysten tasausjyrsintään ja profiilijyrsintään.

- Jotta levyn pinta ei reunoja jyrsittäessä vaurioidu, jyrsintäpöytä on 1,5° kallistettu. Tarkasti suorakulmisiin jyrsintöihin on lisätarvikkeena saatavissa 0° kallistettu jyrsintäpöytä.
 - Kiinnitä kulkuyksikkö [5-1] esiasennetuilla ruuveilla koneeseen. Kulkuyksikköä pitkittäisissä rei'issä siirtämällä voit säätää sen tarkasti jyrsintätyökaluun nähden.
 - Työnnä jyrsintäpöytä koneen kiinnitystappeihin.
 - Lukitse jyrsintäpöytä paikalleen kiertämällä ruuvi [5-2] kiinni.
 - Aseta imukoppa [5-3] paikalleen.
 - Lukitse imukoppa paikalleen kiertämällä ruuvi [5-4] kiinni.
- Irrotus tapahtuu päinvastaisessa järjestyksessä.

7.3 Jyrsintätyökalun vaihto



VAROITUS

Onnettomuusvaara - jyrsintätyökalu voi työn jälkeen olla kuuma ja siinä on erittäin teräviä reunoja.

- Anna työkalun jäähtyä ennen vaihtamista.
- Käytä terän vaihdon yhteydessä suojakäsineitä.

- Irrota jyrsintäpöytä ennen jyrsintätyökalun vaihtamista.

a) Työkalun irrotus

- Paina karalukitsinta [6-1].
- Avaa kiintoavaimella (avainkoko 19) mutteria [6-2] niin paljon, että saat otettua työkalun irti.
- Päästä karalukituksesta [6-1] irti.

b) Työkalun kiinnitys

- Työnnä jyrsintätyökalu [6-3] avoimiin kiinnitysleukoihin mahdollisimman pitkälle ja vähintään jyrsinterän varren merkintään (✓) saakka.
- Paina karalukitsinta [6-1].
- Kiristä mutteri [6-2] kiinni kiintoavaimella (avainkoko 19).
- Päästä karalukituksesta [6-1] irti.

7.4 Kiinnitysleukojen vaihto

Mukana toimitetuilla kiinnitysleuoilla saa koneeseen kiinnittää vain sopivankokoisia työkaluja. Koneessa voidaan käyttää 8 mm:n, 6 mm:n ja 1/4" (6,35 mm:n) kiinnitysleukoja.

- Paina karalukitsinta [7-1].
- Kierrä mutteri [7-2] kokonaan irti.
- Päästä karalukituksesta [7-1] irti.
- Irrota mutteri yhdessä kiinnitysleukojen [7-3] kanssa karasta. Älä missään tapauksessa erota mutteria ja kiinnitysleukoja toisistaan, koska ne muodostavat yhdessä rakennekokonaisuuden!
- Aseta toiset kiinnitysleuat mutterin kanssa karaan.
- Kierrä mutteri kevyesti kiinni. Älä kiristä mutteria ennen kuin olet laittanut jyrsinterän paikalleen!

7.5 Jyrsintäsyvyyden säätö

- Löystytä kiertonuppi [8-3] ja puristuskiinnike [8-1] (vain jos jyrsintäpöytä jossa suuri työtaso).
- Säädä jyrsintäpöytä säätöpyörällä [8-2] halua maasi jyrsintäsyvyyteen.
- Kiristä kiertonuppi [8-3] ja puristuskiinnike [8-1] (vain jos jyrsintäpöytä jossa suuri työtaso) kiinni.

7.6 Pölynpoisto



VARO

Pöly voi olla terveydelle haitallista tai aiheuttaa allergisia reaktioita!

- Liitä koneeseen aina pölynpoisto.
- Käytä pölyä aiheuttavassa työssä hengityssuojainta.

Kummankin jyrsintäpöydän mukana toimitetaan imukoppa, johon voidaan liittää Festool-imuri (poistoimuletku Ø 27 mm).

Työtehtävästä riippuen voidaan poistoimu (poistoimuletku Ø 27 mm) liittää myös jyrsintäpöytään, jossa on suuri työtaso, tai sivuohjaimen.

8 Koneella työskenteleminen



VAROITUS

Loukkaantumisvaara

- Pidä koneesta kiinni molemmin käsin.
- Kiinnitä työstettävä kappale aina siten, että se ei pääse työstön aikana liikkumaan.

► Ohjaa konetta tasaisesti työntäen työkalupalletta pitkin.

8.1 Koneen ohjaustavat

a) Jyrsintä sivuohjaimen kanssa

Sivuohjain asetetaan jyrsintätyötä varten työkalupaleen reunan suuntaiseksi.

Sivuohjain voidaan asentaa vain jyrsintäpöytään, jossa on suuri työtaso ja johon ei ole asennettu imukoppaa [4-2].

- Säädä sivuohjaimen hienosäätö [9-3].
- Kiristä molemmat ohjaintangot [9-5] kiertonupeilla [9-2] kiinni sivuohjaimen.
- Ohjaa ohjaintangot haluamaasi mittaan jyrsintäpöydän uriin ja lukitse ohjaintangot kiertonupilla [9-1].

Karkea säätö

- Avaa ruuvit [9-2] ja [9-4] ja siirrä sivuohjainta.
- Kiristä ruuvit kiinni.

Hienosäätö

- Avaa ruuvit [9-2] ja kierrä hienosäädön vihreää säätöpyörää [9-3].
- Säätöpyörän viivojen yksi väli vastaa 0,1 mm:iä ja täysi kierros 1 mm:iä.
- Kiristä ruuvit [9-2] kiinni.

b) Reunojen työstö vastinkuulalaakeria käyttäen [kuva 10]

Reunojen työstössä käyttäen jyrsintäpöytää, jossa on suuri työtaso, vastinkuulalaakerillinen jyrsintätyökalu asennetaan koneeseen. Tällöin konetta ohjataan siten, että vastinkuulalaakeri kulkee työkalupalletta pitkin.

Reunojen työstössä käytä aina pöydän alapuolista poistoimurointia [10-1] imurointitehon lisäämiseksi.

c) Reunojen työstö käyttäen kulkukyksikköä ja reunaliimalistojen jyrsintäpöytää [kuva 11]

Reunojen työstössä käyttäen reunaliimalistoille tarkoitettua jyrsintäpöytää (sisältyy vain settitoimituslaajuuteen) kulkukyksikkö [11-1] asennetaan koneeseen (ks. kappale 7.2 b). Tällöin konetta ohjataan siten, että kulkukyksikkö kulkee työkalupalletta pitkin.

8.2 Alumiinin työstö



VAROITUS

Onnettomuusvaara - noudata alumiinia työstäessä seuraavia turvatoimenpiteitä:

- Liitä vikavirtasuojakytkin (FI-, PRCD-vikavirtasuojakytkin).
- Liitä koneeseen sopiva imuri.
- Poista moottorin koteloon kertynyt pöly säännöllisin välein.
- Käytä suojalaseja.

9 Huolto ja hoito



VAROITUS

Onnettomuusvaara, sähköiskuvaara

- Irrota verkkopistoke aina pistorasiasta, ennen kuin alat tehdä koneeseen liittyviä töitä.
- Kaikki sellaiset huolto- ja korjaustyöt, jotka vaativat moottorin kotelon avaamisen, on aina annettava valtuutetun huoltokorjaamon tehtäväksi.
- Tarkasta pistoke ja johto säännöllisesti ja anna valtuutetun huoltokorjaamon vaihtaa ne, jos havaitset niissä vaurioita.

- Ilmankierron varmistamiseksi moottorin kotelon tuuletusraot täytyy pitää aina vapaina ja puhtaina.

Kone on varustettu automaattisen katkaisujärjestelmän erikoishiilillä. Jos ne ovat kuluneet loppuun, virta katkeaa automaattisesti ja kone pysähtyy.

10 Tarvikkeet, työvälineet

Käytä vain tälle koneelle tarkoitettuja alkuperäisiä Festool-tarvikkeita ja Festool-kulutusmateriaaleja, koska nämä järjestelmäkomponentit on sovitettu parhaalla mahdollisella tavalla toisiinsa. Muiden valmistajien tarvikkeiden ja kulutusmateriaalien käyttö voi huonontaa työtulosten laatua ja

rajoittaa oikeutta takuuvaatimuksiin. Käyttökoh-
teesta riippuen ne voivat lisätä koneen kulumista
tai koneen käyttäjän rasittumista. Varmista siksi
oma ja koneesi turvallisuus ja takuun säilyminen
käyttämällä ainoastaan alkuperäisiä Festool-
tarvikkeita ja Festool-kulutusmateriaaleja!
Tarvikkeiden ja työkalujen tilausnumerot löydät
Festoolin käyttö-/tuoteoppaasta tai Internet-
osoitteesta www.festool.com.

11 Hävittäminen

Sähkötyökaluja ei saa hävittää kotitalousjätteen
mukana! Toimita käytöstä poistetut koneet, lisä-
tarvikkeet ja pakkaukset ympäristöä säästävään
kierrätykseen. Noudata maakohtaisia määräyksiä.
Koskee vain EU-maita: EU-direktiivin 2002/96/
EY mukaan käytöstä poistetut sähkötyökalut ovat
lajiteltavaa jätettä, joka on ohjattava ympäristöä
säästävään kierrätykseen.

12 Takuu

Annamme koneellemme takuun materiaali- ja
valmistusvirheiden osalta maakohtaisten la-
kimääräysten mukaan, kuitenkin vähintään 12
kuukaudeksi. EU-maissa takuaika on 24 kuu-
kautta (lasku tai vastaanottotodistus toimii tosi-
teena). Takuu ei koske vaurioita, jotka johtuvat
luonnollisesta kulumisesta, ylikuormituksesta,
epäasianmukaisesta käsittelystä, käyttäjän itse
aiheuttamista vahingoista tai käyttöoppaan ohjei-
den vastaisesta käytöstä, tai jotka olivat tiedossa
ostohetkellä. Takuu ei myöskään kata vaurioita,
jotka johtuvat muiden kuin Festoolin valmistamien
tarvikkeiden ja kulutusmateriaalien (esimerkiksi
hiomalautanen) käytöstä.

Voimme hyväksyä takuuvaateet ainoastaan silloin,
kun kone lähetetään purkamattomana koneen
toimittajalle tai valtuutetulle Festool-huolto-
korjaamolle. Säilytä käyttöohjeet, turvaohjeet,
varaosalista ja ostotosite hyvässä tallessa. Muilta
osin pätevät aina valmistajan viimeisimmät ta-
kuuehdot.

Huomautus

Jatkuvan tutkimus- ja tuotekehitystyön myötä
pidätämme oikeudet muutoksiin näihin teknisiin
tietoihin nähden.

13 EU-vaatimustenmukaisuusvakuutus

Moduulijrsin	Sarjanumero
MFK 700 EQ	494964, 494973
CE-hyväksyntämerkinnän vuosi: 2007	

Vakuutamme yksinvastuullisina, että tuote on
seuraavien standardien ja normatiivisten ohjei-
den mukainen: EN 60745-1, EN 60745-2-17, EN
55014-1, EN 55014-2, EN 61000-3-2, EN 61000-3-
3 direktiivien 2006/42/EY, 2004/108/EY, 2011/65/
EU määräysten mukaan.

Festool Group GmbH & Co. KG

Wertstr. 20, D-73240 Wendlingen



Dr. Martin Zimmer

Tutkimus- ja tuotekehitysosaston sekä teknisen
dokumentoinnin päällikkö
19.12.2012

REACH Festool-tuotteille, niiden tarvikkeille ja kulutusmateriaaleille

REACH on vuodesta 2007 lähtien koko Euroopas-
sa voimassaoleva kemikaaleja koskeva asetus.
Käytämme kemikaaleja tuotteidemme valmis-
tuksessa ja olemme tietoisia tiedotusvelvollisuu-
destamme asiakkaillemme. Olemme avanneet
asiakkaitamme varten seuraavan Web-sivuston,
josta voit aina katsoa viimeisimmät tiedot tuot-
teissamme mahdollisesti käytettävistä aineista:
www.festool.com/reach

Modulfræser MFK 700 EQ

Indholdsfortegnelse

- 1 **Symboler**
- 2 **Tekniske data**
- 3 **Leveringsomfang**
- 4 **Bestemmelsesmæssig brug**
- 5 **Sikkerhedsanvisninger**
 - 5.1 Generelle sikkerhedsanvisninger
 - 5.2 Maskinspecifikke sikkerhedsanvisninger
 - 5.3 Emissionsværdier
- 6 **Ibrugtagning**
- 7 **Indstillinger på maskinen**
 - 7.1 Electronic
 - 7.2 Udskiftning af fræsesål
 - 7.3 Udskiftning af fræseværktøj
 - 7.4 Udskiftning af spændetang
 - 7.5 Indstilling af fræsedybde
 - 7.6 Udsugning
- 8 **Arbejde med maskinen**
 - 8.1 Føring af maskinen
 - 8.2 Bearbejdning af aluminium
- 9 **Vedligeholdelse og pleje**
- 10 **Tilbehør, værktøj**
- 11 **Bortskaffelse**
- 12 **Garanti**
- 13 **EU-overensstemmelseserklæring**

De angivne illustrationer findes i starten og slutningen af betjeningsvejledningen. Reservedelslisten findes til sidst i betjeningsvejledningen.

1 Symboler



Advarsel om generel fare



Fare for elektrisk stød



Bær støvmaske!



Læs vejledning/anvisninger!

► Bemærk, tip

2 Tekniske data

Effektoptag	720 W
Omdrejningstal (tomgang)	10000-26000 o/min
Værktøjsholder	8 mm
(alternativ: 6 mm, 1/4" (6,35 mm))	
Fræserdiameter	maks. 26 mm/1"
Tilslutning til støvudsugning	Ø 27 mm
Vægt	1,9 kg
Sikkerhed	□/II

3 Leveringsomfang

- [1-1] MFK 700 med stor fræsesål
- [1-2] Sideanslag med føringsstænger og finindstilling
- [1-3] Udsugningskappe til stor fræsesål med udsugningsstuds
- [1-4] Fræsesål til kanter med anslagsrulle og udsugningskappe (leveres kun med SET)

4 Bestemmelsesmæssig brug

MFK 700 EQ er beregnet til fræsning i træ, plast og lignende materialer.

Brugeren hæfter for skader og uheld som følge af ukorrekt brug.

5 Sikkerhedsanvisninger

5.1 Generelle sikkerhedsanvisninger



OBS! Læs alle sikkerhedsanvisninger og instrukser. I tilfælde af manglende overholdelse af advarslerne og instrukserne er der risiko for elektrisk stød, brand og/eller alvorlige personskader.

Opbevar alle sikkerhedsanvisninger og vejledninger til senere brug.

Det i advarselshenvisningerne benyttede begreb „el-værktøj“ refererer til netdrevet el-værktøj (med netkabel) og akkudrevet el-værktøj (uden netkabel).

5.2 Maskinspecifikke sikkerhedsanvisninger

- **Hold altid el-værktøjet i de isolerede greb, da knivakslen kan komme i kontakt med maskinledningen.** Berøring af spændingsførende ledninger kan også sætte metaldele under spænding og medføre elektrisk stød.
- **Fastgør arbejdsemnet til et stabilt underlag ved hjælp af tvinger eller andet.** Hvis man bare holder arbejdsemnet med hånden eller ind imod kroppen, er det ustabil, hvilket kan medføre, at man mister kontrollen over maskinen.

- Sørg for, at fræseren sidder ordentligt fast, og kontroller, om den arbejder fejlfrit.
- Spændetangen og omløbermøtrikken må ikke være beskadigede.
- Der må kun anvendes værktøj, som opfylder EN 847-1. Alle Festool-fræseværktøjer opfylder kravene i denne standard.
- Det maksimale omdrejningstal, der er angivet på værktøjet, må ikke overskrides, omdrejningsområdet skal overholdes.
- Revnede fræsere eller fræsere, der har ændret form, må ikke anvendes.
- Opspænd kun værktøj, hvis skaftdiameter svarer til spændetangen.
- Elværktøjet skal være tændt, når det føres ind mod arbejdsområdet.
- Hold hænderne væk fra fræseområdet og fræseren. Hold det ekstra greb eller motorhuset med den anden hånd.
- Fræs aldrig hen over metalgenstande, søm eller skruer.
- Gør arbejdsområdet sikkert fast.
- Træf forholdsregler, når der kan opstå sundhedsfarligt, brændbart eller eksplosivt støv under arbejdet. Bearbejd aldrig asbestholdigt materiale.
- Læg først elværktøjet til side, når det er standset.
- Brug egnede personlige værnemidler: Høreværn, beskyttelsesbriller, støvmaske ved støvende arbejde, beskyttelseshandsker ved ru materialer og ved skift af værktøj.

5.3 Emissionsværdier

Støj målt iht. EN 60745:

Lydtryksniveau	LPA = 78 dB(A)
Lydeffektniveau	LWA = 89 dB(A)
Usikkerhed	K = 3 dB



FORSIGTIG

Den støj, der opstår under arbejdet, kan skade hørelsen.

- Brug høreværn!

Samlet vibration (vektorsum af tre retninger) målt iht. EN 60745:

Vibrationsemission	
(3-akset)	$a_h = 3,0 \text{ m/s}^2$
Usikkerhed	K = 2,0 m/s ²

De angivne emissionsværdier (vibration, støj) blev målt i henhold til prøvebetingelserne i EN 60745 og tjener til sammenligning af maskiner. De kan også bruges til foreløbig bedømmelse af

vibrations- og støjbelastningen ved brug.

De angivne emissionsværdier gælder ved almindelig brug af elværktøjet. Hvis elværktøjet bruges til andre opgaver eller med andre værktøjer, eller hvis det vedligeholdes utilstrækkeligt, kan vibrations- og støjbelastningen stige betragteligt over tid. For at opnå en præcis vurdering inden for et angivet tidsrum skal maskinens anførte tomgangs- og stilstandstider også tages med i betragtning. Det kan nedsætte belastningen over det samlede arbejdstidsrum betydeligt.

6 Ibrugtagning



ADVARSEL

Fare for ulykke, hvis maskinen kører med ikke tilladt spænding eller frekvens.

- Forsyningsspændingen og strømkildens frekvens skal stemme overens med angivelserne på maskinens typeskilt.
- I Nordamerika må der kun bruges Festool-maskiner med en spændingsangivelse på 120 V.

Kontakten [2-2] er beregnet til tænd/sluk (I = tændt, 0 = slukket). Til- og frakobling af strømmen, se billede [3].

7 Indstillinger på maskinen



ADVARSEL

Fare for ulykke, elektrisk stød

- Træk altid netstikket ud af stikkontakten før arbejde på maskinen.

7.1 Electronic

Maskinen er forsynet med en helperiodeelektronik med følgende egenskaber:

Softstart

Den elektronisk styrede softstart sørger for, at maskinen starter uden ryk.

Hastighedsregulering

Med stillehjulet [2-1] kan hastigheden indstilles trinløst mellem 10000 og 26000 o/min. På den måde kan skærehastigheden indstilles optimalt til det pågældende materiale.

Konstant omdrejningstal

Det forvalgte omdrejningstal holdes konstant ved hjælp af elektronikken. Derved holdes en jævn skærehastighed også under belastning.

Beskyttelse mod overophedning

For at beskytte mod overophedning kobler sikkerhedselektronikken maskinen fra, hvis motoren når op på en kritisk temperatur. Efter en afkølingstid på ca. 3-5 minutter er maskinen atter driftsklar. Afkølingstiden bliver kortere, hvis motoren er i gang (tomgang).

7.2 Udskiftning af fræsesål

Den "store fræsesål" leveres monteret. Fræsesålen sikrer stor nøjagtighed med den store arbejdsflade og de præcise indstillingsmuligheder. Der fås flere fræsesåler som tilbehør.

a) Stor fræsesål

- Skub fræsesålen hen over bolten på maskinen.
- Fastlås fræsesålen ved at fastspænde skruen [4-1].
- Sæt udsugningskappen [4-2] på.
- Fastlås udsugningskappen ved at fastspænde skruen [4-3].
- Sæt udsugningsstudsens [4-4] på udsugningskappen.

Afmontering sker i omvendt rækkefølge.

b) Fræsesål til kanter

"Fræsesålen til kanter" (leveres kun med SET) er beregnet til niveaufræsning af fremspringende kanter samt profilfræsning.

- ▶ For at pladens overflade ikke beskadiges ved kantfræsning, har fræsesålen en hældning på 1,5°. Med henblik på præcis, retvinklet fræsning fås en fræsesål med 0° hældning som tilbehør.
- Fastgør aftasteren [5-1] til maskinen med de på forhånd monterede skruer. Aftasteren kan indstilles optimalt til fræseværktøjet ved at forskyde den i langhullerne.
- Skub fræsesålen hen over bolten på maskinen.
- Fastlås fræsesålen ved at fastspænde skruen [5-2].
- Sæt udsugningskappen [5-3] på.
- Fastlås udsugningskappen ved at fastspænde skruen [5-4].

Afmontering sker i omvendt rækkefølge.

7.3 Udskiftning af fræseværktøj



ADVARSEL

Fare for ulykke - fræseværktøjet kan være varmt efter arbejdet og har skarpe skær.

- Lad værktøjet afkøle, før det udskiftes.
 - Brug beskyttelseshandsker ved skift af værktøj.
- Tag fræsesålen af, før fræseværktøjet udskiftes.

a) Aftagning af værktøj

- Tryk på spindellåsen [6-1].
- Løsn omløbermøtrikken [6-2] med en gaffelnøgle (19 mm), indtil værktøjet kan tages af.
- Slip spindellåsen [6-1].

b) Isætning af værktøj

- Stik fræseværktøjet [6-3] så langt som muligt i den åbnede spændetang, mindst indtil markeringen (∇) på fræserens skaft nås.
- Tryk på spindellåsen [6-1].
- Spænd omløbermøtrikken [6-2] med en gaffelnøgle (19 mm).
- Slip spindellåsen [6-1].

7.4 Udskiftning af spændetang

Der må kun sættes passende værktøj i med de medleverede spændetænger. Der kan anvendes spændetænger med 8 mm, 6 mm og 1/4" (6,35 mm).

- Tryk på spindellåsen [7-1].
- Drej omløbermøtrikken [7-2] helt af.
- Slip spindellåsen [7-1].
- Tag omløbermøtrikken ud af spindlen sammen med spændetangen [7-3]. Adskil aldrig omløbermøtrikken og spændetangen, da de danner en enhed!
- Sæt en ny spændetang med omløbermøtrik i spindlen.
- Drej omløbermøtrikken en smule. Spænd ikke omløbermøtrikken, så længe der ikke er sat nogen fræser i!

7.5 Indstilling af fræsedybde

- Løsn drejeknappen [8-3] og spændeanordningen [8-1] (kun "stor fræsesål").
- Indstil fræsesålen til den ønskede fræsedybde med drejhjulet [8-2].
- Fastspænd drejeknappen [8-3] og spændeanordningen [8-1] (kun "stor fræsesål").

7.6 Udsugning



FORSIGTIG

Istøv kan være sundhedsfarligt eller forårsage allergiske reaktioner!

- Tilslut altid maskinen til en udsugning.
- Brug åndedrætsværn ved støvende arbejde.

Til begge fræsesåler medfølger en udsugningskappe, hvortil der kan tilsluttes et Festool-udsugningsaggregat (udsugningsslange med Ø 27 mm).

Alt efter anvendelse kan udsugningen (udsugningsslange med Ø 27 mm) også tilsluttes til den "store fræsesål" eller sideanslaget.

8 Arbejde med maskinen



ADVARSEL

Fare for kvæstelser

- Hold maskinen fast med begge hænder.
- Fastgør altid arbejdsemnet på en sådan måde, at det ikke kan bevæge sig under bearbejdningen.

► Før maskinen langs med arbejdsemnet med en jævn bevægelse.

8.1 Føring af maskinen

a) Fræsning med sideanslag

Sideanslaget anvendes til fræsning langs med arbejdsemnets kant.

Sideanslaget kan kun monteres på den "store fræsesål" og uden monteret udsugningskappe [4-2].

- Sæt finindstillingen [9-3] i sideanslaget.
- Fastspænd de to føringsstænger [9-5] til sideanslaget med drejeknapperne [9-2].
- Før sideanslaget ind i noterne på fræsesålen, indtil det ønskede mål er nået, og fastspænd føringsstængerne med drejeknappen [9-1].

Grovindstilling

- Løsn skruerne [9-2] og [9-4], og forskyd sideanslaget.
- Fastspænd skruerne.

Finindstilling

- Løsn skruerne [9-2], og drej på finindstillingens grønne drejhjul [9-3].
- En skalastreg på drejhjulet svarer til 0,1 mm - en hel omdrejning 1 mm.

- Fastspænd skruerne [9-2].

b) Kantbearbejdning med føringsleje [billede 10]

Ved kantbearbejdning med den "store fræsesål" anvendes fræseværktøj med føringsleje. Maskinen føres så sådan, at føringslejet ruller langs med arbejdsemnet.

Anvend altid udsugning under bordet [10-1] ved kantbearbejdning for at forbedre udsugningen.

c) Kantbearbejdning med aftaster og fræsesål til kanter [billede 11]

Ved kantbearbejdning med fræsesålen til kanter (leveres kun med SET) monteres aftasteren [11-1] på maskinen (se kapitel 7.2 b). Maskinen føres så sådan, at aftasteren hviler mod arbejdsemnet.

8.2 Bearbejdning af aluminium



ADVARSEL

Fare for ulykke - overhold følgende sikkerhedsanvisninger ved bearbejdning af aluminium:

- Tilslut maskinen via et fejlstrømsrelæ (HFI-relæ).
- Tilslut maskinen til et egnet udsugningsaggregat.
- Fjern regelmæssigt støvaflejringer i motorhuset.
- Brug beskyttelsesbriller.

9 Vedligeholdelse og pleje



ADVARSEL

Fare for ulykke, elektrisk stød

- Træk altid netstikket ud af stikkontakten før arbejde på maskinen.
- Vedligeholdelses- og reparationsarbejder, der kræver, at motorhuset åbnes, må kun foretages af et autoriseret serviceværksted.
- Kontroller jævnligt stik og kabel og lad et autoriseret serviceværksted udskifte disse ved defekter.

• For at sikre luftcirkulationen skal ventilatorgællerne i motorhuset altid holdes frie og rene. Maskinen er udstyret med specialkul, der kobler automatisk fra. Når disse er slidt, foretages en automatisk strømafbrudelse, og maskinen standses.

10 Tilbehør, værktøj

Anvend udelukkende det originale Festool-tilbehør og Festool-forbrugsmateriale, som er beregnet til maskinen, da disse systemkomponenter er tilpasset optimalt til hinanden. Ved anvendelse af tilbehør og forbrugsmateriale af andre mærker skal man regne med en forringelse af arbejdsresultaterne og en begrænsning af garantien. Alt efter anvendelse kan maskinen opslides hurtigere eller brugeren belastes mere end nødvendigt. Pas derfor på Dem selv, maskinen og garantien ved udelukkende at anvende originalt Festool-tilbehør og Festool-forbrugsmateriale!

Bestillingsnumrene for tilbehør og værktøj kan du finde i dit Festool-katalog eller på internettet under "www.festool.com".

11 Bortskaffelse

Elværktøj må ikke bortskaffes med almindeligt husholdningsaffald! Maskiner, tilbehør og emballage skal tilføres en miljøvenlig form for genbrug! Overhold de gældende nationale regler.

Kun EU: I henhold til det europæiske direktiv 2002/96/EF skal brugt el-værktøj indsamles særskilt og tilføres en miljøvenlig form for genbrug.

12 Garanti

I henhold til de respektive landes lovmæssige bestemmelser yder vi garanti for materiale- eller produktionsfejl, dog mindst på en periode af 12 måneder. I EU-medlemsstaterne udgør garanti-perioden 24 måneder (faktura eller følgesedel gælder som dokumentation). Garantien dækker ikke fejl, der måtte opstå som følge af naturligt slid, overbelastning, ukorrekt håndtering eller fejl, der forårsages af brugeren eller anden anvendelse, der er i modstrid med brugsanvisningen eller fejl, der var kendt ved købet. Garantien dækker heller ikke fejl, der skyldes anvendelse af ikke-originalt tilbehør og forbrugsmateriale (f.eks. bagskiver).

Reklamationer kan kun anerkendes, hvis maskinen sendes uadskilt til leverandøren eller til

et autoriseret Festool-serviceværksted. Opbevar brugsanvisningen, sikkerhedsanvisninger, reservedelslisten og kvitteringen på et sikkert sted. Desuden gælder de til enhver tid gældende garantibetingelser fra producenten.

Bemærk

På grund af kontinuerligt forsknings- og udviklingsarbejde forbeholder vi os ret til ændringer af de heri anførte tekniske specifikationer.

13 EU-overensstemmelseserklæring

Modulfræser	Serienr.
MFK 700 EQ	494964, 494973
År for CE-mærkning: 2007	

Vi erklærer at have alene ansvaret for, at dette produkt er i overensstemmelse med de følgende normer eller normative dokumenter: EN 60745-1, EN 60745-2-17, EN 55014-1, EN 55014-2, EN 61000-3-2, EN 61000-3-3 i henhold til bestemmelserne af direktiverne 2006/42/EG, 2004/108/EG, 2011/65/EU.

Festool Group GmbH & Co. KG

Wertstr. 20, D-73240 Wendlingen



Dr. Martin Zimmer

Chef for forskning, udvikling og teknisk dokumentation

19.12.2012

REACH til Festool produkter, tilbehør og forbrugsmateriale

Kemikalieloven REACH trådte i kraft i 2007 og er gældende i hele Europa. Som „downstream-bruger“ af kemikalier, dvs. producent af produkter, tager vi vores informationspligt over for kunderne alvorligt. På følgende hjemmeside finder du altid aktuelle informationer om de stoffer fra kandidatlisten, som vores produkter kan indeholde: www.festool.com/reach

Modulfres MFK 700 EQ

Innholdsfortegnelse

- 1 **Symboler**
- 2 **Tekniske spesifikasjoner**
- 3 **Innholdet i esken**
- 4 **Definert bruk**
- 5 **Sikkerhetsregler**
 - 5.1 Generell sikkerhetsinformasjon
 - 5.2 Spesifikke sikkerhetsanvisninger for maskinen
 - 5.3 Emisjonsverdier
- 6 **Igangsetting**
- 7 **Innstillinger på maskinen**
 - 7.1 Electronic
 - 7.2 Bytte av fresebord
 - 7.3 Skifte freseverktøy
 - 7.4 Skifte spenntang
 - 7.5 Stille inn fresedybde
 - 7.6 Avsug
- 8 **Arbeid med maskinen**
 - 8.1 Føringsmåter for maskinen
 - 8.2 Bearbeidelse av aluminium
- 9 **Vedlikehold og stell**
- 10 **Tilbehør, verktøy**
- 11 **Miljøinformasjon**
- 12 **Garanti**
- 13 **EU-samsvarserklæring**

De oppgitte illustrasjoner finnes ved begynnelsen og slutten av bruksanvisningen. Reservedelslistene finner du på slutten av denne bruksanvisningen.

1 Symboler



Advarsel mot generell fare



Fare for elektrisk støt



Bruk støvmaske!



Anvisning / les merknader!

► Merknad, tips

2 Tekniske spesifikasjoner

Opptatt effekt	720 W
Turtall (ubelastet)	10000-26000 o/min
Verktøyholder	8 mm
	(eventuelt: 6 mm, 1/4" [6,35 mm])
Fresediameter	maks. 26 mm/1"
Tilkobling av støvavsug	Ø 27 mm
Vekt	1,9 kg
Sikkerhet	☐/II

3 Innholdet i esken

- [1-1] MFK 700 med fresebord, stort underlag
- [1-2] Sideanlegg med styrestenger og fininnstilling
- [1-3] Avsugshette for fresebord med stort underlag og avsugsstuss
- [1-4] Fresebord for kantlist med føleravlesing og avsugshette (kun som SET)

4 Definert bruk

MFK 700 EQ er laget og godkjent for fresing av tre, plast og lignende materialer.

Brukeren er selv ansvarlig for skader og ulykker som skyldes uhensiktsmessig bruk.

5 Sikkerhetsregler

5.1 Generell sikkerhetsinformasjon



OBS! Les gjennom alle anvisningene. Feil ved overholdelsen av nedenstående anvisninger kan medføre elektriske støt, brann og/eller alvorlige skader.

Oppbevar alle sikkerhetsmerknader og anvisninger for fremtidig bruk.

Det nedenstående anvendte uttrykket «elektroverktøy» gjelder for strømdrevne elektroverktøy (med ledning) og batteridrevne elektroverktøy (uten ledning).

5.2 Spesifikke sikkerhetsanvisninger for maskinen

- **Elektroverktøyet skal kun holdes i de isolerte gripeflatene, da knivakselen kan treffe ledningen.** Kontakt med strømførende ledninger kan føre til at metalldele på maskinen settes under spenning. Det kan medføre elektrisk støt.
- **Arbeidsemnet skal festes og sikres på et stabilt underlag med skrustikker eller på annen måte.** Arbeidsemnet er ustøtt hvis det holdes med hånden eller mot kroppen. Dette kan føre til manglende kontroll.
- Pass på at fresen er godt festet og kontroller at den går som den skal.

- Spennhylse og overfalsmutter må ikke være skadet.
- Bruk bare verktøy som er i samsvar med EN 847-1. Alt freseverktøy fra Festool oppfyller disse kravene.
- Maksimalt turtall som er angitt på verktøyet, skal ikke overskrides, og turtallsområdet må overholdes.
- Freser med sprekker eller deformerte freser må ikke brukes.
- Bruk bare verktøy med den tangediameteren som spennhylsen er beregnet for.
- Elektroverktøyet skal være slått på når det føres mot arbeidsemnet.
- Ikke før hendene i freseområdet eller mot freesen. Hold i ekstrahåndtaket eller motorhuset med den andre hånden.
- Ikke fres over metallgjenstander, spikre eller skruer.
- Sikre arbeidsemnet.
- Ta nødvendige forholdsregler når det kan oppstå helseskadelig, brennbart eller eksplosivt støv under arbeidet. Ikke bearbeid asbestholdig materiale.
- Vent til elektroverktøyet har stanset før du legger det fra deg.
- Bruk egnet personlig verneutstyr: hørselvern, vernebriller, støvmaske ved arbeid som avgir støv, vernehansker ved bearbeiding av grove materialer og ved bytte av verktøy.

5.3 Emisjonsverdier

Støyverdier beregnet i henhold til EN 60745:

Støytrykknivå	LPA = 78 dB (A)
Lydeffektnivå	LWA = 89 dB (A)
Usikkerhet	K = 3 dB



FORSIKTIG!

Støyen som oppstår ved arbeidet, kan skade hørselen.

- Bruk hørselvern!

Totale svingningsverdier (vektorsum fra tre retninger) beregnet i henhold til EN 60745:

Svingningsemisjonsverdi (trekset)	$a_h = 3,0 \text{ m/s}^2$
Usikkerhet	K = 2,0 m/s^2

De angitte utslippsverdiene (vibrasjon, støy) er målt i samsvar med EN 60745, og brukes ved sammenligning av maskiner. De er også egnet til en midlertidig vurdering av vibrasjons- og støvbelastning under bruk.

De angitte utslippsverdiene representerer de viktigste brukstypene til elektroverktøyet. Der som elektroverktøyet brukes på annen måte eller med andre innsatsverktøy eller etter utilstrekkelig vedlikehold, kan vibrasjons- og støvbelastningen bli merkbart høyere i løpet av det totale arbeidstidsrommet. Man må også ta hensyn til maskinens tomgangs- og stillstandsperioder når man skal gjøre en nøyaktig vurdering for et gitt arbeidstidsrom. Dette kan redusere belastningen betraktelig i løpet av totalt arbeidstidsrom.

6 Igangsetting



ADVARSEL

Det er fare for ulykker hvis maskinen brukes med spenning eller frekvens som ikke er tillatt.

- Nettspenningen og strømkildens frekvens må stemme overens med angivelsene på maskinens typeskilt.
- I Nord-Amerika er det kun tillatt å bruke Festool-maskiner med spenningsangivelse 120 V.

Bryter (2-2) er av/på-bryter (I = på / 0 = av). Tilkobling og løsning av nettleidingen, se fig. [3].

7 Innstillinger på maskinen



ADVARSEL

Fare for ulykker, elektrisk støt

- Trekk nettstøpselet ut av vegguttaket før alle typer arbeid på maskinen.

7.1 Electronic

Maskinen arbeider med en fullbølgeelektronikk som har følgende egenskaper:

Myk oppstart

Den elektronisk styrte myke starten sørger for at maskinen starter uten å rykke til.

Turtallsregulering

Turtallet kan stilles inn trinnløst mellom 10000 og 26000 o/min ved hjelp av stillhjulet [2-1]. Med stillhjulet kan du tilpasse kuttehastigheten optimalt til ethvert materiale.

Konstant turtall

Forhåndsinnstilt motorturtall holdes konstant ved hjelp av elektronikken. Dermed forblir kuttehastigheten jevn også ved belastning.

Temperatursikring

Som beskyttelse mot overoppheting slår sikkerhetselektronikken maskinen av når en kritisk motortemperatur er nådd. Etter en avkjølingstid på ca. 3-5 minutter er maskinen igjen klar til bruk. Avkjølingstiden reduseres når maskinen går (tomgang).

7.2 Bytte av fresebord

I standard levering er det montert "fresebord med stort underlag". Dette fresebordet gir høy nøyaktighet under fresingen på grunn av det den store underlagsflaten og de nøyaktige innstillingsmulighetene. Det finnes også andre fresebord i tilbehørsprogrammet.

a) Fresebord med stort underlag

- Skyv fresebordet opp på maskinens holderbolt.
 - Lås fresebordet ved å skru fast skruen [4-1].
 - Sett på avsugshetten [4-2].
 - Lås avsugshetten ved å skru fast skruen [4-3].
 - Sett avsugsstussen [4-4] på avsugshetten.
- Demonteringen skjer i motsatt rekkefølge.

b) Fresebord for kantlist

"Fresebord for kantlist" (kun i SET) er laget for kantfresing av utstikkende kanter og profolfresing.

- ▶ Fresebordet har en vinkel på 1,5°, slik at platebelegget ikke skal ta skade under kantfresing.. For fresing av helt rette vinkler finnes det et fresebord med 0° helling som tilbehør.
- Fest følermekanismen [5-1] med de forhåndsmonterte skruene på maskinen. Ved å forskyve følermekanismen i de avlange hullene er det mulig å stille den inn optimalt i forhold til freseverktøyet.
- Skyv fresebordet opp på maskinens holderbolt.
- Lås fresebordet ved å skru fast skruen [5-2].
- Sett på avsugshetten [5-3].
- Lås avsugshetten ved å skru fast skruen [5-4].

Demonteringen skjer i motsatt rekkefølge.

7.3 Skifte freseverktøy



ADVARSEL!

Fare for ulykker - freseverktøyet kan være varmt etter avsluttet arbeid, og det er svært skarpt.

- Vent til verktøyet er avkjølt før du bytter det.
- Bruk vernehansker ved bytte av verktøy.

- Ta av fresebordet før du bytter freseverktøy.

a) Ta ut verktøy

- Trykk på spindellåsen [6-1].
- Bruk en fastnøkkel (SW19) til å løsne overfalsmutteren [6-2] så mye at du kan ta ut verktøyet.
- Slipp opp spindellåsen [6-1].

b) Sette inn verktøy

- Sett inn freseverktøyet [6-3] så langt inn i spennhylsen som mulig, i alle fall frem til merket (∇) på frestangen.
- Trykk på spindellåsen [6-1].
- Trekk til overfalsmutteren [6-2] med en fastnøkkel (SW 19).
- Slipp opp spindellåsen [6-1].

7.4 Bytte av frestange

Spennstangen som følger med, skal bare brukes sammen med verktøy som passer. Det kan settes i spennhylser med 8 mm, 6 mm og 1/4" (6,35 mm).

- Trykk på spindellåsen [7-1].
- Skru overfalsmutteren [7-2] helt ut.
- Slipp opp spindellåsen [7-1].
- Ta overfalsmutteren ut av spindelen sammen med spennhylsen [7-3]. Hold alltid overfalsmutter og spennhylse samlet, da disse utgjør en enhet!
- Sett inn en ny spennhylse med overfalsmutter i spindelen.
- Skru overfalsmutteren lett til. Ikke trekk overfalsmutteren helt til når det ikke er satt inn noen freser!

7.5 Innstilling av fresedybde

- Løsne dreieknappen [8-3] og klemmen [8-1] (kun "Fresebord med stort underlag").
- Still fresebordet inn på ønsket fresedybde med dreiehjulet [8-2].

Skru til dreieknappen [8-3] og klemmen [8-1] (kun "Fresebord med stort underlag").

7.6 Avsug



FORSIKTIG

Støv kan være helseskadelig eller utløse allergiske reaksjoner!

- Koble alltid maskinen til et avsug.
- Bruk åndedrettsvern ved arbeid som produserer mye støv.

Det følger med avskogshetter til begge fresebordene. Disse kan kobles til Festool avsugsapparat (avsugsslange med Ø 27 mm).

Avhengig av brukstype kan avsuget (avsugsslange med Ø 27 mm) også monteres på "Fresebord med stort underlag" eller på sideanlegget.

8 Arbeid med maskinen



ADVARSEL

Fare for personskader

- Hold maskinen fast med begge hender.
- Fest alltid emnet godt, slik at det ikke beveger seg under bearbeiding.

► Før maskinen med jevn kraft og hastighet langs arbeidsemnet.

8.1 Føringsmåter for maskinen

a) Fresing med sideanlegg

Sideanlegget brukes parallelt med emnekanten til fresejobber.

Sideanlegget kan bare monteres på "Fresebord med stort underlag", uten montert avskogshette [4-2].

- Sett fininnstillingen [9-3] inn i sideanlegget.
- Klem fast de to styrestengene [9-5] på sideanlegget med de to dreieknappene [9-2].
- Legg sideanlegget inn i sporene på fresebordet frem til ønsket mål og klem fast styrestengene med dreieknappen [9-1].

Grovinnstilling

- Løsne skruene [9-2] og [9-4] og skyv på sideanlegget.
- Skru til skruene.

Fininnstilling

- Løsne skruene [9-2] og vri på det grønne dreiehjulet [9-3] for å fininnstille.
- En delstrek på dreiehjulet utgjør 0,1 mm - en omdreining 1 mm.
- Skru til skruene [9-2].

b) kantbearbeiding med startkulelager [bilde 10]

For kantbearbeiding med "Fresebord med stort underlag" settes det fresverktøy med startkulelager i maskinen. Maskinen føres slik at startkulelageret ruller over emnet.

Bruk alltid avskogshetten [10-1] ved kantbearbeiding. Da blir avsuget bedre.

c) Kantbearbeiding med følermekanisme og fresebord for kantlist [bilde 11]

For kantbearbeiding med fresebordet for kantlist (kun tilgjengelig i SET) monteres følermekanismen [11-1] på maskinen (se kapittel 7.2 b). Maskinen føres slik at følermekanismen ligger mot emnet.

8.2 Bearbeiding av aluminium



ADVARSEL

Fare for ulykker - følg disse sikkerhetstiltakene ved bearbeiding av aluminium:

- Forkobling av jordfeilbryter (FI, PRCD).
- Koble maskinen til et egnet avsugsapparat.
- Fjern regelmessig støvavleiringer i motorhuset.
- Bruk vernebriller.

9 Vedlikehold og stell



ADVARSEL

Fare for ulykker, elektrisk støt

- Trekk nettstøpselet ut av vegguttaket før alle typer arbeid på maskinen!
- Alle vedlikeholds- og reparasjonsarbeider som krever at motorhuset åpnes, skal bare gjennomføres av et autorisert kundeserviceverksted.
- Kontroller regelmessig støpsel og kabel. Hvis disse er defekte, må de byttes av en fagmann.
- For å sikre luftsirkulasjonen må kjøleluftåpningene på motorhuset alltid være åpne og rene. Maskinen er utstyrt med spesialkull som kobles ut automatisk. Når disse er slitt, blir strømmen avbrutt automatisk og maskinen stanser.

10 Tilbehør, verktøy

Bruk bare originalt Festool-tilbehør og Festool-forbruksmateriale som er laget til denne maskinen, siden disse systemkomponentene er optimalt tilpasset til hverandre. Ved bruk av tilbehør og forbruksmateriale fra andre tilbydere senker kvaliteten på arbeidsresultatet og en sannsynlig innskrenking av garantien. Alt etter bruk kan slitasjen på maskinen eller den personlige belastningen på deg økes. Beskytt derfor deg selv, maskinen og din garantirett ved kun å benytte originalt Festool-tilbehør og Festool-forbruksmateriale.

Bestillingsnumrene til tilbehør og verktøy finner du i Festool-katalogen eller på Internett under "www.festool.com".

11 Miljøinformasjon

Kast aldri elektroverktøy i husholdningsavfallet! Lever inn maskin, tilbehør og emballasje til et miljøvennlig gjenvinningsanlegg. Følg bestemmelsene som gjelder i ditt land.

Kun EU: I henhold til EU-direktiv 2002/96/EF må brukt elektroverktøy sorteres separat og leveres til et miljøgjenvinningsanlegg.

12 Garanti

Vi gir garanti når det gjelder material- og produksjonsfeil på apparater fra oss. Garantien er i samsvar med det som er lovpålagt i de enkelte land, men likevel minst 12 måneder. Innenfor EU er garantiperioden 24 måneder (kvittering eller leveringsseddel må fremlegges som bevis). Skader som skyldes naturlig slitasje, overbelastning, ufagmessig behandling eller skader som er forårsaket av brukeren eller bruk som ikke er i henhold til bruksanvisningen eller som var kjent ved kjøp, dekkes ikke av garantien. Likeledes dekkes heller ikke skader som kan skyldes bruk av ikke-originalt tilbehør og forbruksmaterialer (f. eks, slipetallerkener).

Reklamasjoner godkjennes kun dersom maskinen sendes udemontert tilbake til leverandøren eller et autorisert Festool servicesenter. Oppbevar bruksanvisningen, sikkerhetsforskrifter, reservedelsliste og kjøpsbevis på et trygt sted. Ellers gjelder de til enhver tid gjeldende garantibetingelsene fra produsenten.

Merknad

På grunn av fortløpende forsknings- og utviklingsarbeid tas det forbehold om endringer i de tekniske opplysningene i dokumentet.


13 EU-samsvarserklæring

Modulfres	Serienr.
MFK 700 EQ	494964, 494973
År for CE-merking: 2007	

Vi erklærer på eget ansvar at dette produktet er i overensstemmelse med følgende normer eller normative dokumenter: EN 60745-1, EN 60745-2-17, EN 55014-1, EN 55014-2, EN 61000-3-2, EN 61000-3-3 iht. Bestemmelsene i rådsdirektivene 2006/42/EF, 2004/108/EF, 2011/65/EU.

Festool Group GmbH & Co. KG

Wertstr. 20, D-73240 Wendlingen, Germany



Dr. Martin Zimmer

Leder for forskning, utvikling, teknisk dokumentasjon

19.12.2012

REACH for Festool-produkter, tilbehør og forbruksmateriell

REACH har siden 2007 vært gjeldende kjemikalievedtekt over hele Europa. Som produsent av produkter som inneholder kjemikalier, er vi bevisst på vår infor masjonsplikt overfor kundene. For at vi alltid skal kunne holde deg oppdatert og gi deg informasjon om mulige stoffer i våre produkter som finnes på listen, har vi opprettet følgende nettside: www.festool.com/reach



Fresa modular MFK 700 EQ

Índice

- 1 **Símbolos**
- 2 **Dados técnicos**
- 3 **Âmbito de fornecimento**
- 4 **Utilização conforme as disposições**
- 5 **Instruções de segurança**
 - 5.1 Instruções gerais de segurança
 - 5.2 Instruções de segurança específicas da máquina
 - 5.3 Teores de emissão
- 6 **Colocação em funcionamento**
- 7 **Ajustes na ferramenta**
 - 7.1 Electrónica
 - 7.2 Substituir a mesa da tupa
 - 7.3 Substituir a ferramenta de fresar
 - 7.4 Substituir a pinça de aperto
 - 7.5 Ajustar a profundidade de fresagem
 - 7.6 Aspiração
- 8 **Trabalhos com a ferramenta**
 - 8.1 Tipos de condução da máquina
 - 8.2 Trabalho em alumínio
- 9 **Manutenção e conservação**
- 10 **Acessórios, ferramentas**
- 11 **Remoção**
- 12 **Garantia**
- 13 **Declaração de conformidade CE**

As figuras indicadas encontram-se no início e no final das instruções de operação. As listas de peças de substituição encontram-se no fim deste Manual de instruções.

1 Símbolos



Perigo geral



Perigo de choque eléctrico



Usar máscara contra pó!



Ler indicações/notas!

► Nota, conselho

2 Dados técnicos

Consumo	720 W
Número de rotações (em vazio)	10000 - 26000 rpm
Fixação de ferramentas	8 mm (opcional: 6 mm, 1/4" (6,35 mm))
Diâmetro máx. de fresa	26 mm/1"
Conexão para aspiração de pó Ø	27 mm
Peso	1,9 kg
Segurança	☐/II

3 Âmbito de fornecimento

- [1-1] MFK 700 com mesa de tupa com grande apoio
- [1-2] Batente lateral com barras guia e ajuste de precisão
- [1-3] Cobertura de aspiração para mesa de tupa com grande apoio, com bocal de aspiração
- [1-4] Mesa da tupa para arestas com aro tensor e cobertura de aspiração (só no âmbito de fornecimento SET)

4 Utilização conforme as disposições

Conforme as disposições, a MFK 700 EQ está prevista para fresar madeira, plásticos e materiais semelhantes.

Em caso de utilização incorrecta, o utilizador é responsável por danos e acidentes.

5 Instruções de segurança

5.1 Instruções gerais de segurança



ATENÇÃO! Leia todas as indicações de segurança e instruções. O desrespeito das advertências e instruções pode ocasionar choques eléctricos, incêndios e/ou ferimentos graves.

Guarde todas as indicações de segurança e instruções para futura referência.

O termo "Ferramenta eléctrica" utilizado a seguir nas indicações de advertência, refere-se a ferramentas eléctricas operadas com corrente de rede (com cabo de rede) e a ferramentas eléctricas operadas com acumulador (sem cabo de rede).

O termo "Ferramenta eléctrica" utilizado a seguir nas indicações de advertência, refere-se a ferramentas eléctricas operadas com corrente de rede (com cabo de rede) e a ferramentas eléctricas operadas com acumulador (sem cabo de rede).

5.2 Instruções de segurança específicas da máquina

- **Segure a ferramenta eléctrica apenas pelas pegadas isoladas, pois o eixo da lâmina pode atingir o próprio cabo de rede.** O contacto com uma linha condutora de corrente também pode colocar as peças metálicas da ferramenta sob tensão, conduzindo a um choque eléctrico.

- **Fixe e segure a peça a trabalhar com sargentos, ou de qualquer outra forma, a uma base estável.** Se segurar a peça a trabalhar apenas com a mão ou contra o seu corpo, ela fica instável, podendo levar à perda de controlo.
- Assegure-se de que a fresa está bem fixa e comprove o seu trabalhar regular.
- A pinça e a porca de fixação não podem apresentar danificações.
- Devem apenas utilizar-se ferramentas que correspondem à norma EN 847-1. Todas as ferramentas de fresar Festool cumprem estas exigências.
- Não se deve exceder o número máximo de rotações indicado na ferramenta ou deve observar-se a faixa de rotações.
- Não se devem utilizar fresas fissuradas ou fresas cuja forma tenha sido alterada.
- Fixe apenas as ferramentas com o diâmetro de fuste para o qual a pinça de fixação está prevista.
- Conduza a ferramenta eléctrica contra a peça a trabalhar apenas quando estiver ligada.
- Não aproxime as mãos da zona de fresar e da fresa. Com a outra mão segure o punho adicional ou a carcaça do motor.
- Nunca frese sobre objectos metálicos, pregos ou parafusos.
- Fixe a peça a trabalhar.
- Tome medidas de protecção, caso possam surgir, durante a realização dos trabalhos, pós nocivos para a saúde, inflamáveis ou explosivos. Não efectue trabalhos em material que contenha amianto.
- Antes de pousar a ferramenta eléctrica, aguarde até ela estar completamente parada.
- Use equipamentos protectores adequados e individualmente adaptados: protecção auditiva, óculos de protecção, máscara contra pó no caso de trabalhos em que seja produzido pó, luvas de protecção ao tratar materiais rugosos e ao mudar ferramentas.

5.3 Teores de emissão

Níveis de ruído determinados de acordo com a NE 60745:

Nível de pressão acústica	LPA = 78 dB(A)
Nível de potência acústica	LWA = 89 dB(A)
Incerteza	K = 3 dB



CUIDADO

Os ruídos que surgem durante os trabalhos podem ser prejudiciais para a audição.

- Use uma protecção auditiva!

Níveis totais de vibrações (soma vectorial de três sentidos) determinados em função da EN 60745:

Nível de emissão de vibrações	
(3 eixos)	$a_h = 3,0 \text{ m/s}^2$
Incerteza	$K = 2,0 \text{ m/s}^2$

Os valores de emissão (vibração, ruído) indicados foram medidos de acordo com as condições de ensaio na NE 60745 e servem de comparativo de ferramentas. São também adequados para uma avaliação provisória do coeficiente de vibrações e do nível de ruído durante a aplicação. Os níveis de emissão indicados representam as aplicações principais da ferramenta eléctrica. No entanto, se a ferramenta eléctrica for utilizada para outras aplicações, com outros acessórios ou com uma manutenção insuficiente, tal pode aumentar claramente o coeficiente de vibrações e o nível de ruído durante todo o período de funcionamento. Para uma avaliação precisa durante um determinado período de funcionamento, devem também observar-se os tempos de trabalho em vazio e de paragem da ferramenta abrangidos. Tal pode reduzir consideravelmente o esforço durante todo o período de funcionamento.

6 Colocação em funcionamento



ADVERTÊNCIA

Perigo de acidente, se a máquina for operada com uma tensão ou frequência inadmissível.

- A tensão da rede e a frequência da fonte de corrente devem coincidir com os dados da placa de identificação da ferramenta.
- Na América do Norte, só podem ser utilizadas ferramentas Festool com uma indicação de tensão de 120 V.

O interruptor [2-2] serve de interruptor de activação/desactivação (I = LIGADO, 0 = DESLIGADO). Conectar e soltar o cabo de ligação à rede, consultar figura [3].

7 Ajustes na ferramenta



ADVERTÊNCIA

Perigo de acidente, choque eléctrico

- Antes de efectuar qualquer trabalho na ferramenta, extraia sempre a ficha da tomada.

7.1 Electrónica

A ferramenta possui um sistema electrónico de onda completa com as seguintes características:

Arranque suave

O arranque suave com regulação electrónica providencia um arranque da máquina isento de solavancos.

Regulação do número de rotações

Através da roda de ajuste [2-1], é possível ajustar progressivamente o número de rotações entre 10000 e 26000 rpm⁻¹. Deste modo, pode ajustar adequadamente a velocidade de corte ao respectivo material a trabalhar.

Número de rotações constante

O número de rotações pré-seleccionado é mantido constante de modo electrónico. Deste modo, alcança-se uma velocidade de corte constante, mesmo em caso de carga.

Disjuntor térmico

Ao ser atingida uma temperatura do motor crítica, o sistema electrónico de protecção desliga a máquina, para efeitos de protecção contra sobreaquecimento. A máquina estará novamente pronta a funcionar após um período de arrefecimento de aprox. 3-5 minuto. O período de arrefecimento é menor com a máquina a trabalhar (marcha em vazio).

7.2 Substituir a mesa da tupia

No âmbito de fornecimento de série, a "Mesa de tupia com apoio grande" encontra-se pré-montada. Esta mesa de tupia garante uma elevada precisão de fresagem graças à grande superfície de apoio e às possibilidades de ajuste precisas. No programa de acessórios estão disponíveis outras mesas de tupia.

a) Mesa de tupia com grande apoio

- Empurre a mesa de tupia para as cavilhas de apoio da ferramenta.
- Prenda a mesa de tupia, apertando o parafuso [4-1].
- Coloque a cobertura de aspiração [4-2].

- Prenda a cobertura de aspiração, apertando o parafuso [4-3].
- Coloque o bocal de aspiração [4-4] sobre a cobertura de aspiração.

A desmontagem faz-se na ordem inversa.

b) Mesa de tupia para arestas

A "Mesa de tupia para arestas" (só no âmbito de fornecimento SET) está prevista para a fresagem para nivelar saliências de arestas, bem como para a fresagem de perfis.

- ▶ Para que o revestimento da placa não fique danificado durante a fresagem de arestas, a mesa de tupia é inclinada em 1,5°. Para fresagens exactamente em esquadria, está disponível uma mesa de tupia com inclinação de 0° como acessório.
- Fixe o dispositivo de encosto [5-1] com os parafusos pré-montados na ferramenta. Ao deslocar o dispositivo de encosto para os orifícios oblongos, é possível ajustá-lo na perfeição à ferramenta de fresar.
- Empurre a mesa de tupia para as cavilhas de apoio da ferramenta.
- Prenda a mesa de tupia, apertando o parafuso [5-2].
- Coloque a cobertura de aspiração [5-3].
- Prenda a cobertura de aspiração, apertando o parafuso [5-4].

A desmontagem faz-se na ordem inversa.

7.3 Substituir a ferramenta de fresar



ADVERTÊNCIA

Perigo de acidente - a ferramenta de fresar pode estar quente depois de efectuados os trabalhos, e possui lâminas afiadas.

- Deixe a ferramenta arrefecer antes da substituição.
 - Use luvas de protecção para a mudança de ferramentas.
- Antes da substituição da ferramenta de fresar, retire a mesa de tupia.
- #### a) Retirar a ferramenta
- Pressione o dispositivo de paragem do fuso [6-1].
 - Com a chave de bocas (medida 19), solte a porca de fixação [6-2] até que seja possível retirar a ferramenta.
 - Solte o dispositivo de paragem do fuso [6-1].

b) Colocar a ferramenta

- Introduza a ferramenta de fresar [6-3] o máximo possível na pinça de fixação aberta, pelo menos até à marca (∇) no fuste da fresa.
- Pressione o dispositivo de paragem do fuso [6-1].
- Aperte a porca de fixação [6-2] com a chave de bocas (medida 19).
- Solte o dispositivo de paragem do fuso [6-1].

7.4 Substituir a pinça de aperto

Com as pinças de fixação fornecidas junto só podem ser aplicadas ferramentas adequadas. Pode aplicar-se pinças de fixação com 8 mm, 6 mm e 1/4" (6,35 mm).

- Pressione o dispositivo de paragem do fuso [7-1].
- Desenrosque completamente a porca de fixação [7-2].
- Solte o dispositivo de paragem do fuso [7-1].
- Retire a porca de fixação do fuso, em conjunto com a pinça de fixação [7-3]. Não separe, de modo algum, a porca de fixação e a pinça de fixação, dado que elas formam um conjunto!
- Introduza uma outra pinça de fixação com porca de fixação no fuso.
- Rode ligeiramente a porca de fixação. Não aperte a porca de fixação enquanto não estiver encaixada nenhuma fresa!

7.5 Ajustar a profundidade de fresagem

- Solte o botão giratório [8-3] e o dispositivo de aperto [8-1] (apenas "Mesa de tupa com grande apoio").
- Ajuste a mesa de tupa na roda giratória [8-2] para a profundidade de fresagem desejada.
- Aperte o botão giratório [8-3] e o dispositivo de aperto [8-1] (apenas "Mesa de tupa com grande apoio").

7.6 Aspiração



CUIDADO

O pó pode ser nocivo para a saúde ou desencadear reacções alérgicas!

- Ligue sempre a máquina a um sistema de aspiração.
- Use uma máscara de protecção respiratória no caso de trabalhos em que seja produzido pó.

Para as duas mesas de tupa são fornecidas juntamente coberturas de aspiração, às quais se

pode ligar um aspirador Festool (tubo flexível de aspiração com Ø 27 mm).

Conforme a aplicação, a aspiração (tubo flexível de aspiração com Ø 27 mm) pode também ser aplicada na "Mesa de tupa com grande apoio" ou no batente lateral.

8 Trabalhos com a ferramenta



ADVERTÊNCIA

Perigo de ferimentos

- Segure a ferramenta com ambas as mãos.
- Fixe sempre a peça a trabalhar, de modo a que não se possa mover, ao ser trabalhada.

► Conduza a ferramenta com um avanço uniforme ao longo da peça a trabalhar.

8.1 Tipos de condução da máquina

a) Fresar com o batente lateral

Para trabalhos de fresagem, o batente lateral é aplicado paralelamente à aresta da peça a trabalhar.

O batente lateral só pode ser montado na "Mesa de tupa com grande apoio" e sem cobertura de aspiração [4-2] montada.

- Insira o ajuste de precisão [9-3] no batente lateral.
- Prenda as duas barras guia [9-5] no batente lateral através dos botões giratórios [9-2].
- Insira o batente lateral até à medida desejada nas ranhuras da mesa da tupa, e prenda as barras de guia com o botão giratório [9-1].

Ajuste aproximado

- Solte os parafusos [9-2] e [9-4] e desloque o batente lateral.
- Aperte os parafusos.

Ajuste de precisão

- Solte os parafusos [9-2] e gire a roda giratória do ajuste de precisão [9-3].
- Um traço de divisão sobre a roda giratória é de 0,1 mm - uma rotação de 1 mm.
- Aperte os parafusos [9-2].

b) Acabamento de arestas com rolamento-guia [figura 10]

Para o acabamento de arestas com a "Mesa de tupa com grande apoio", são aplicadas ferramentas de fresar com rolamento-guia na ferramenta. Nessa ocasião, a máquina é conduzida de forma a que o rolamento-guia deslize sobre a peça a trabalhar.

No acabamento de arestas, utilize sempre a cobertura de aspiração [10-1], para melhorar a aspiração.

c) **Acabamento de arestas com dispositivo de encosto e mesa de tupa para arestas [figura 11]**

Para o acabamento de arestas com mesa de tupa para arestas (só no âmbito de fornecimento SET), o dispositivo de encosto [11-1] é montado na ferramenta (consultar capítulo 7.2 b). Nessa ocasião, a ferramenta é conduzida de forma a que o dispositivo de encosto assente na peça a trabalhar.

8.2 Trabalho em alumínio



ADVERTÊNCIA

Perigo de acidente - ao trabalhar com alumínio, respeite as seguintes medidas de segurança:

- Ligar à entrada um disjuntor de corrente de defeito (FI, PRCD).
- Ligue a máquina a um aspirador adequado.
- Retire regularmente depósitos de poeira na carcaça do motor.
- Use óculos de protecção.

9 Manutenção e conservação



ADVERTÊNCIA

Perigo de acidente, choque eléctrico

- Antes de efectuar qualquer trabalho na ferramenta, extraia sempre a ficha da tomada.
 - Todos os trabalhos de manutenção e reparação, que exigem uma abertura da carcaça do motor, podem apenas ser efectuados por uma oficina de Serviço Após-Venda autorizada.
 - Verifique periodicamente a ficha e o cabo e, em caso de danificação, mande substituí-los numa oficina de Serviço Após-Venda autorizada.
- Para assegurar a circulação do ar, as fendas de ventilação na carcaça do motor devem ser mantidas sempre desobstruídas e limpas.
- A ferramenta está equipada com carvões especiais que se desactivam automaticamente. Se estes estiverem gastos, efectua-se um corte automático da corrente e a ferramenta imobiliza-se.

10 Acessórios, ferramentas

Utilize apenas acessórios e material de desgaste originais Festool previstos para esta ferramenta, pois estes componentes do sistema estão adaptados uns aos outros. Em caso de utilização de acessórios e material de desgaste de outros fabricantes, é provável que a qualidade dos resultados dos trabalhos fique afectada, sendo de esperar uma limitação dos direitos à garantia. Em função da utilização, o desgaste da ferramenta ou o seu esforço pessoal podem aumentar. Por essa razão, proteja-se a si próprio, à sua ferramenta e aos seus direitos à garantia, utilizando exclusivamente acessórios e material de desgaste originais Festool!

Consulte os números de encomenda dos acessórios e ferramentas no seu catálogo Festool ou na Internet em "www.festool.com".

11 Remoção

Não deite as ferramentas eléctricas no lixo doméstico! Encaminhe as ferramentas, acessórios e embalagens para um reaproveitamento ecológico! Nesse caso, observe as regulamentações nacionais em vigor.

Apenas países da UE: De acordo com a Directiva Europeia 2002/96/CE, as ferramentas electrónicas usadas devem ser recolhidas separadamente e ser sujeitas a uma reciclagem que proteja o meio ambiente.

12 Garantia

Para as nossas ferramentas, oferecemos uma garantia em relação a defeitos do material e de produção de acordo com as regulamentações legais específicas por país, mas com uma duração mínima de 12 meses. Dentro dos países da UE, a garantia tem uma duração de 24 meses (prova através da factura ou da guia de remessa). Os danos causados particularmente por uma deterioração/desgaste natural, sobrecarga, utilização incorrecta ou os danos provocados pelo utilizador ou por outra utilização contrária ao manual de instruções ou os danos que já eram conhecidos no momento da compra são excluídos da garantia. Também se excluem os danos causados pela utilização de acessórios e material de desgaste que não sejam originais da Festool (p. ex. pratos de lixar).

As reclamações só podem ser aceites se a ferramenta for devolvida intacta ao fornecedor ou a uma oficina de Serviço Após-venda Festool autorizada. Guarde cuidadosamente o manual de

instruções, as indicações de segurança, a lista de peças sobresselentes e o recibo de compra. De resto, são válidas as condições de garantia actuais do fabricante.

Nota

Devido aos constantes trabalhos de pesquisa e desenvolvimento, reserva-se o direito a alterações dos dados técnicos aqui mencionados.

13 Declaração de conformidade CE

Fresa modular	N.º de série
MFK 700 EQ	494964, 494973
Ano da marca CE: 2007	

Declaramos, sob a nossa exclusiva responsabilidade, que este produto corresponde às normas ou aos documentos normativos citados a seguir: EN 60745-1, EN 60745-2-17, EN 55014-1, EN 55014-2, EN 61000-3-2, EN 61000-3-3 segundo as disposições das directivas 2006/42/CE, 2004/108/CE, 2011/65/UE.

Festool Group GmbH & Co. KG

Wertstr. 20, D-73240 Wendlingen, Germany



Dr. Martin Zimmer
Director de pesquisa, desenvolvimento, documentação técnica
19.12.2012

REACH para produtos Festool, respectivos acessórios e material de desgaste

REACH é, desde 2007, o regulamento relativo a produtos químicos, válido em toda a Europa. Nós, enquanto „utilizadores subjacentes“, ou seja, fabricante de produtos, estamos conscientes do nosso dever de informar os nossos clientes. Para o manter sempre actualizado e para o informar sobre possíveis materiais da lista de candidatos aos nossos produtos, criámos o seguinte website para si: www.festool.com/reach

Модульный фрезер MFK 700 EQ

Оглавление

- 1 Символы
- 2 Технические характеристики
- 3 Комплект поставки
- 4 Применение по назначению
- 5 Указания по технике безопасности
 - 5.1 Общие указания по технике безопасности
 - 5.2 Указания по технике безопасности при работе с фрезером
 - 5.3 Уровни шума
- 6 Ввод в эксплуатацию
- 7 Регулировка
 - 7.1 Электронные узлы
 - 7.2 Замена стола
 - 7.3 Замена фрезы
 - 7.4 Замена зажимной цанги
 - 7.5 Регулировка глубины фрезерования
 - 7.6 Пылеудаление
- 8 Выполнение работ с фрезером
 - 8.1 Виды управления фрезером
 - 8.2 Обработка алюминия
- 9 Обслуживание и уход
- 10 Оснастка, инструменты
- 1 Утилизация
- 12 Гарантия
- 13 Декларация соответствия ЕС

Указанные рисунки размещены в начале и конце руководства по эксплуатации. Списки запасных частей приводятся в конце настоящего руководства по эксплуатации.

1 Символы



Предупреждение об общей опасности



Опасность удара током



Используйте респиратор!



Соблюдайте руководство по эксплуатации/указания!

► Пошаговая инструкция

2 Технические характеристики

Потребляемая мощность	720 Вт
Частота вращения холостого хода	10000–26000 об/мин
Патрон Ø	8 мм (опция: 6 мм, 1/4" (6,35 мм))
Макс. диаметр фрезы	26 мм
Разъем для удаления пыли Ø	27 мм
Вес	1,9 кг
Безопасность	□/II

3 Комплект поставки

- [1-1] MFK 700 со столом в исполнении "Стол с большой опорной пластиной"
- [1-2] Боковой упор с направляющими штангами и системой точной регулировки
- [1-3] Вытяжной кожух для стола с большой опорной пластиной и патрубком
- [1-4] Стол для обработки кромок с контактным роликом и вытяжным кожухом (только в комплекте поставки SET)

4 Применение по назначению

Фрезер MFK 700 EQ предназначен для фрезерования древесины, пластмассы и подобных материалов.

Инструмент сконструирован для профессионального применения.



Инструмент сконструирован для профессионального применения.



Ответственность за ущерб и несчастные случаи, связанные с несоблюдением правил эксплуатации, несет пользователь.

5 Указания по технике безопасности

5.1 Общие указания по технике безопасности



ВНИМАНИЕ! Прочтите все указания по технике безопасности и рекомендации.

Ошибки при соблюдении приведенных указаний и рекомендаций могут привести к поражению электрическим током, пожару, и/или вызвать тяжелые травмы.

Сохраняйте все указания по технике безопасности и Руководства по эксплуатации в качестве справочного материала.

Использованное в настоящих инструкциях и указаниях понятие «электроинструмент» распространяется на электроинструмент с питанием от сети (со шнуром питания от электросети) и на аккумуляторный электроинструмент (без шнуром питания от электросети).

5.2 Указания по технике безопасности при работе с фрезером

- **Держите электроинструмент только за изолированные части рукоятки, так как вал ножа может повредить сетевой кабель инструмента.** Контакт с повреждённым электрическим кабелем через находящиеся под напряжением металлические части инструмента может привести к удару электрическим током.
- **Закрепляйте заготовку с помощью струбцин или другим надёжным способом на неподвижном основании.** При удержании заготовки только рукой или корпусом она остаётся подвижной, что может привести к потере контроля.
- Проверьте надёжность крепления фрезы и точность ее хода.
- Зажимная цанга и накидная гайка не должны иметь повреждений.
- Используйте только тот инструмент, который соответствует требованиям EN 847-1. Все инструменты Festool удовлетворяют этим требованиям.
- Не допускайте превышения максимальной частоты вращения фрезы, иными словами, не выходите за границы диапазона частоты вращения.
- Никогда не используйте деформированные фрезы или фрезы со сколами.
- Закрепляйте инструмент только такого конечного диаметра, для которого предназначена зажимная цанга.
- Подводите инструмент к заготовке только во включенном состоянии.
- Не допускайте попадания рук в рабочую зону и зону пильного диска. Второй рукой держитесь за дополнительную рукоятку или корпус двигателя.
- Следите, чтобы металлические предметы, гвозди и винты не попадали под фрезу.
- Зафиксируйте заготовку.
- Примите соответствующие защитные меры, если при работе может возникнуть опасная для здоровья, горячая или взрывоопасная пыль. Не обрабатывайте материалы, содержащие асбест.
- Перед тем как отложить инструмент подождите, пока вал его двигателя полностью остановится.
- Используйте средства индивидуальной защиты: защитные наушники, защитные очки, респиратор в случае образования пыли во время работы, защитные перчатки при работе с материалами с шероховатой поверхностью

и при смене рабочего инструмента.

5.3 Уровни шума

Уровень шума рассчитывается в соответствии с EN 60745:

Уровень звукового давления LPA = 78 дБ(A)

Уровень мощности звуковых колебаний

LWA = 89 дБ(A)

Погрешность

K = 3 дБ



ВНИМАНИЕ

Возникающий при работе с инструментом шум может привести к нарушению слуха.

- При работе используйте защитные наушники!

Общий коэффициент колебаний (сумма векторов трех направлений) рассчитывается в соответствии с EN 60745:

Коэффициент эмиссии колебаний

(3-осевой) $a_h = 3,0 \text{ м/сек}^2$

Погрешность

K = 2,0 м/с²

Указанные значения уровня шума/вибрации измерены в соответствии с условиями испытаний по EN 60745 и служат для сравнения инструментов. Эти значения можно также использовать для предварительной оценки шумовой и вибрационной нагрузки во время работы.

Указанные значения уровня шума/вибрации отображают основные области применения электроинструмента. При использовании электроинструмента в других целях, с другими сменными (рабочими) инструментами или в случае их неудовлетворительного обслуживания, шумовая и вибрационная нагрузки могут значительно возрасти на протяжении всего срока эксплуатации. Для точной оценки нагрузок в течение указанного срока эксплуатации необходимо также соблюдать приводимые в настоящем руководстве значения времени работы на холостом ходу и времени простоя. Это поможет значительно уменьшить нагрузку в течение всего срока эксплуатации электроинструмента.

6 Ввод в эксплуатацию



ПРЕДУПРЕЖДЕНИЕ

При превышении в ходе работ максимально-го уровня напряжения или частоты возникает опасность несчастного случая.

- Сетевое напряжение и частота источника тока должны соответствовать данным, указанным на заводской табличке фрезера.
- В Северной Америке можно использовать только фрезеры Festool с характеристикой по напряжению 120 В.

Выключатель [2-2] предназначен для включения/выключения (I = ВКЛ, 0 = ВЫКЛ) инструмента. Подключение и отключение провода подключения сети см. рис. [3].

7 Регулировка



ПРЕДУПРЕЖДЕНИЕ

Опасность несчастного случая, удара током

- Перед началом работ всегда вынимайте вилку из розетки.

7.1 Электронные узлы

Фрезер оснащен электронным управлением со следующими характеристиками:

Плавный пуск

Плавный пуск с электронной регулировкой обеспечивает начало работы фрезера без отдачи.

Регулировка частоты вращения

При помощи регулировочного колеса [2-1] частота вращения плавно регулируется в диапазоне от 10000 до 26000 об/мин. Благодаря этому может быть установлена оптимальная скорость фрезерования конкретного материала.

Постоянная частота вращения

Электроника постоянно поддерживает заранее выбранную частоту вращения вала электродвигателя. Это помогает сохранять постоянную скорость фрезерования даже при повышенной нагрузке.

Термобиметаллический предохранитель

Если температура электродвигателя достигла критического значения, предохранительная электроника выключает машину для защиты от перегрева. Дайте машине остыть в течение прим. 3-5 минут, и она снова готова к работе. Если машина работает на холостом ходу, время

охлаждения сокращается.

7.2 Замена стола

В серийном оснащении "Стол с большой опорной пластиной" поставляется в предварительно смонтированном виде. Этот стол обеспечивает высокую точность фрезерования за счет большой опорной поверхности и точных вариантов настройки. В виде дополнительной оснастки доступны другие столы.

а) Стол с большой опорной пластиной

- Установите стол на крепежные болты основания.
- Зафиксируйте стол путем приворачивания винта [4-1].
- Установите вытяжной кожух [4-2].
- Зафиксируйте вытяжной кожух путем приворачивания винта [4-3].
- Установите патрубок [4-4] на вытяжной кожух.

Демонтаж выполняется в обратной последовательности.

б) Стол для обработки кромок

"Стол для обработки кромок" (только в комплекте поставки SET) предназначен для фрезерования заподлицо выступов кромок, а также для профильного фрезерования.

- ▶ Во избежание повреждения пластин при фрезеровании кромок стол имеет наклон 1,5°. Для фрезерования точно под прямым углом может поставляться стол с наклоном 0° (оснастка).
- Закрепите контактное приспособление [5-1] на фрезере с помощью винтов. Путем смещения контактного приспособления в продольных отверстиях можно оптимально отрегулировать его положение относительно фрезеровочного инструмента.
- Установите стол на крепежные болты основания.
- Зафиксируйте стол путем приворачивания винта [5-2].
- Установите вытяжной кожух [5-3].
- Зафиксируйте вытяжной кожух путем приворачивания винта [5-4].

Демонтаж выполняется в обратной последовательности.

7.3 Замена фрезы



ПРЕДУПРЕЖДЕНИЕ

Опасность несчастного случая – после окончания работ фреза может быть горячей, а ее режущие кромки очень острые.

- Перед заменой фрезы дайте ей остынуть.
- При смене рабочего инструмента надевайте защитные перчатки.

- Перед заменой фрезы снимите стол.

а) Извлечение рабочего инструмента

- Нажмите стопор шпинделя [6-1].
- При помощи гаечного ключа (SW 19) отверните накидную гайку [6-2], чтобы высвободить рабочий инструмент.
- Отпустите фиксатор шпинделя [6-1].

б) Установка рабочего инструмента

- Вставьте фрезу [6-3] в открытую зажимную цангу так глубоко, насколько это возможно, по крайней мере до метки (∇) на хвостовике фрезы.
- Нажмите стопор шпинделя [6-1].
- При помощи гаечного ключа (SW 19) затяните накидную гайку [6-2].
- Отпустите фиксатор шпинделя [6-1].

7.4 Замена зажимной цанги

С входящими в комплект поставки зажимными цангами должны использоваться только подходящие рабочие инструменты. Возможно использование зажимных цанг размером 8 мм, 6 мм и 1/4" (6,35 мм).

- Нажмите стопор шпинделя [7-1].
- Полностью отверните накидную гайку [7-2].
- Отпустите фиксатор шпинделя [7-1].
- Выньте накидную гайку вместе с зажимной цангой [7-3] из шпинделя. Никогда не отделяйте накидную гайку от зажимной цанги, так как они образуют единый блок!
- Вставьте новую зажимную цангу с накидной гайкой в шпиндель.
- Слегка приверните накидную гайку. Не заворачивайте накидную гайку до конца, иначе будет нельзя вставить фрезу!

7.5 Регулировка глубины фрезерования

- Отверните винт-барашек [8-3] и разблокируйте зажим [8-1] (только "Стол с большой опорной пластиной").
- Установите нужную глубину фрезерования с помощью маховичка [8-2].

- Приверните винт-барашек [8-3] и заблокируйте зажим [8-1] (только "Стол с большой опорной пластиной").

7.6 Пылеудаление



ВНИМАНИЕ

Пыль может быть опасной для здоровья или вызывать аллергическую реакцию!

- Всегда подключайте фрезер к системе пылеудаления.
- При работах с образованием пыли надевайте респиратор.

Для обоих столов в комплект поставки включены вытяжные кожухи, к которым можно подключать пылеудаляющий аппарат Festool (через всасывающий шланг Ø 27 мм).

В зависимости от назначения возможно размещение системы пылеудаления (всасывающий шланг Ø 27 мм) на "столе с большой опорной пластиной" или на боковом упоре.

8 Выполнение работ с фрезером



ПРЕДУПРЕЖДЕНИЕ

Опасность травмирования

- Крепко удерживайте фрезер двумя руками.
- Всегда закрепляйте заготовку таким образом, чтобы при проведении работ она оставалась неподвижной.

- ▶ Равномерно ведите фрезер вдоль заготовки.

8.1 Виды управления фрезером

а) Фрезерование с боковым упором

При выполнении фрезерных работ боковой упор параллельно используется для обработки кромки заготовки.

Боковой упор может монтироваться только на "столе с большой опорной пластиной" и без монтированного вытяжного кожуха [4-2].

- Установите систему точной регулировки [9-3] в боковой упор.
- Зафиксируйте обе направляющие штанги [9-5] с помощью винтов-барашков [9-2] на боковом упоре.
- Заведите боковой упор на желаемую глубину в пазы опорной пластины и закрепите направляющие штанги с помощью винта-барашка [9-1].

Предварительная регулировка

- Выверните винты [9-2] и [9-4] и переместите боковой упор.
- Затяните винты.

Система точной регулировки

- Выверните винты [9-2] и поверните зеленый маховичок системы точной регулировки [9-3].
- ▶ Деление кольца со шкалой составляет 0,1 мм, полный оборот – 1 мм.
- Затяните винты [9-2].

в) Обработка кромок с опорным подшипником [рис. 10]

Для обработки кромок с использованием "стола с большой опорной пластиной" используются фрезы с опорным подшипником. При этом направление движения фрезера таково, что опорный подшипник катится по заготовке.

При обработке кромок всегда используйте систему пылеудаления [10-1], которая в целях оптимизации пылеудаления размещается под столом.

с) Обработка кромок с помощью контактного приспособления и столом для обработки кромок [рис. 11]

Для обработки кромок с помощью стола для обработки кромок (только в комплекте поставки SET) на основании монтируется контактное приспособление [11-1] (см. гл. 7.2 в). При этом направление движения фрезера таково, что контактное приспособление прижимается к заготовке.

8.2 Обработка алюминия



ПРЕДУПРЕЖДЕНИЕ

Опасность несчастного случая – при обработке алюминия соблюдайте следующие меры безопасности:

- Подключите выключатель защиты от превышения тока (FI, PRCD).
- Подключите фрезер к подходящему пылеудаляющему аппарату.
- Регулярно удаляйте пыль, скапливающуюся в корпусе двигателя.
- Наденьте защитные очки.

9 Обслуживание и уход



ПРЕДУПРЕЖДЕНИЕ

Опасность несчастного случая, удара током

- Перед началом работ всегда вынимайте вилку из розетки.
- Любые работы по обслуживанию и ремонту, требующие открытия корпуса двигателя, могут проводиться только в авторизованных мастерских Сервисной службы.
- Регулярно проверяйте штекер и кабель, заменяйте их только в авторизованных мастерских Сервисной службы.

- Для обеспечения циркуляции воздуха вентиляционные прорези в корпусе двигателя всегда должны быть открытыми и чистыми. Фрезер оснащен самоотключающимися угольными щетками. При их полном изнашивании автоматически прекращается подача тока и фрезер прекращает работу.

10 Оснастка, инструменты

При работе используйте только предназначенные для данного фрезера оригинальные оснастку и расходные материалы фирмы Festool, так как эти компоненты системы оптимально подходят друг другу. В случае использования оснастки и расходных материалов других производителей следует принимать во внимание возможность снижения качества работы и ограничений по гарантийным обязательствам. При выполнении некоторых работ возможны более интенсивный износ фрезера или увеличение нагрузки на оператора. Используя оригинальные оснастку и расходные материалы фирмы Festool, Вы защищаете свой фрезер от повреждений, экономите силы и обеспечиваете предоставление Вам услуг по гарантии в полном объеме!

Коды для заказа оснастки и инструментов можно найти в каталоге Festool и в Интернете на www.festool.com.

11 Утилизация

Не выбрасывайте электроинструменты вместе с бытовыми отходами! Обеспечьте безопасную для окружающей среды утилизацию инструмента, оснастки и упаковки. Соблюдайте действующие национальные инструкции.

Только для ЕС: согласно Европейской директиве 2002/96/EG отслужившие свой срок электроинструменты должны утилизироваться отдельно и направляться на экологически безопасную утилизацию.

12 Гарантия

На наш инструмент мы даем гарантию, распространяющуюся на материалы и дефекты изготовления в соответствии с законодательством каждой из стран, но не меньше 12 месяцев. В странах ЕС срок гарантии составляет 24 месяца (подтверждение по счету или накладной). Гарантия не распространяется на повреждения, полученные в результате естественного износа/использования, перегрузки, использования не по назначению, повреждения по вине пользователя или при эксплуатации вопреки руководству по эксплуатации, либо известные на момент покупки (уценка товара). Также исключается ответственность за ущерб, вызванный использованием неоригинальной оснастки и расходных материалов (например, шлифовальных тарелок).

Рекламации принимаются к рассмотрению только в том случае, если инструмент поступил к поставщику или в аттестованную мастерскую Сервисной службы Festool в неразобранном виде. Сохраняйте руководство по эксплуатации, указания по технике безопасности, список запасных частей и квитанцию о покупке. В остальном имеют силу действующие на определенный момент условия предоставления гарантии изготовителем.

Примечание

В связи с постоянными исследованиями и новыми техническими разработками фирма оставляет за собой право на внесение изменений в технические характеристики.

13 Декларация соответствия ЕС

Модульный фрезер	Серийный №
MFK 700 EQ	494964, 494973
Год маркировки CE: 2007	

Мы заявляем с исключительной ответственностью, что данный продукт соответствует следующим нормам или нормативным документам: EN 60745-1, EN 60745-2-17, EN 55014-1, EN 55014-2, EN 61000-3-2, EN 61000-3-3 в соответствии с положениями директив 2006/42/EG, 2004/108/EG, 2011/65/EU.

Festool Group GmbH & Co. KG

Wertstr. 20, D-73240 Wendlingen, Germany



Dr. Martin Zimmer
Руководитель отдела исследований и разработок, технической документации
19.12.2012

REACH для изделий Festool, их оснастки и расходных материалов

С 2007 года директива REACH является регламентом по химическим веществам, действующим на территории всей Европы. Выступая в роли «привлекаемого участника» этого регламента, мы, как производители изделий, принимаем на себя обязательство предоставлять соответствующую информацию нашим клиентам. Чтобы держать вас в курсе последних событий и предоставлять информацию о веществах, которые включены в список вышеупомянутого регламента и которые могут использоваться в наших изделиях, мы создали специальный веб-сайт: www.festool.com/reach

Modulová frézka MFK 700 EQ**Obsah**

- 1 Symboly**
- 2 Technické údaje**
- 3 Rozsah dodávky**
- 4 Použití v souladu s určeným účelem**
- 5 Bezpečnostní pokyny**
 - 5.1 Všeobecné bezpečnostní pokyny
 - 5.2 Bezpečnostní pokyny specifické pro dané nářadí
 - 5.3 Hlučnost a vibrace
- 6 Uvedení do provozu**
- 7 Nastavení nářadí**
 - 7.1 Elektronika
 - 7.2 Výměna stolu frézky
 - 7.3 Výměna frézy
 - 7.4 Výměna upínacích kleštin
 - 7.5 Nastavení hloubky frézování
 - 7.6 Odsávání
- 8 Obsluha nářadí**
 - 8.1 Způsoby vedení nářadí
 - 8.2 Frézování hliníku
- 9 Údržba a péče**
- 10 Příslušenství, nářadí**
- 11 Likvidace**
- 12 Záruka**
- 13 ES prohlášení o shodě**

Uvedená vyobrazení se nacházejí na začátku a na konci návodu k používání. Seznamy náhradních dílů se nacházejí na konci tohoto návodu k obsluze.

1 Symboly

Varování před všeobecným nebezpečím



Nebezpečí úrazu elektrickým proudem



Používejte respirátor!



Přečtěte si návod/pokyny!

► Upozornění, rada

2 Technické údaje

Příkon	720 W
Otáčky (volnoběh)	10 000-26 000 min ⁻¹

Upnutí nástrojů Ø	8 mm
	(volitelně: 6 mm, 1/4" (6,35 mm))
Průměr frézy	max. 26 mm/1"
Průměr přípojky pro odsávání prachu	27 mm
Hmotnost	1,9 kg
Bezpečnost	☐/II

3 Rozsah dodávky

- [1-1] MFK 700 se stolem frézky s velkou dose-
dací plochou
- [1-2] Boční doraz s vodicími tyčemi a jemným
nastavením
- [1-3] Odsávací příruba pro stůl frézky s velkou
dosedací plochou s odsávacím hrdlem
- [1-4] Stůl frézky pro nákližky s kopírovacím
segmentem s vodicím kuličkovým ložis-
kem a odsávací přírubou (pouze v rozsahu
dodávky soupravy)

4 Použití v souladu s určeným účelem

MFK 700 EQ je určena pro frézování dřeva, plastu a podobných materiálů.

Za škody a úrazy vzniklé nesprávným použitím odpovídá uživatel.

5 Bezpečnostní pokyny**5.1 Všeobecné bezpečnostní pokyny**

**POZOR! Čtěte všechna bezpečnostní upo-
zornění a pokyny.** Zanedbání níže uvede-
ných výstrah a nedodržování příslušných
pokynů mohou způsobit zkrat, požár, event. těžký
úraz elektrickým proudem.

**Všechny bezpečnostní pokyny a návody uscho-
vejte, abyste je mohli použít i v budoucnosti.**

Ve varovných upozorněních použitý pojem „elek-
tronářadí“ se vztahuje na elektronářadí pro-
vozované na el. síti (se síťovým kabelem) a na
elektronářadí provozované na akumulátoru (bez
síťového kabelu).

**5.2 Bezpečnostní pokyny specifické pro dané
nářadí**

- **Elektrické nářadí držte jen za izolované
úchopové plochy, protože nožový hřídel může
zasáhnout vlastní síťový kabel.** Kontaktem
s vedením pod napětím se mohou pod napětí
dostat i kovové části nářadí, což může způsobit
úraz elektrickým proudem.
- **Obrobek upevněte a zajistěte pomocí svěrek
nebo jiným způsobem ke stabilnímu podkladu.**
Když budete obrobek držet pouze rukou nebo
proti tělu, bude labilní, což může vést ke ztrátě
kontroly.

- Dbejte na pevné usazení frézy a zkontrolujte její dokonalý chod.
- Upínací kleštiny a převlečná matice nesmějí vykazovat žádné poškození.
- Je povoleno používat jen nástroje, které splňují EN 847-1. Všechny frézy Festool tyto požadavky splňují.
- Na nástroji uváděné maximální otáčky nesmí být překročeny, musí být dodržen rozsah povolených otáček.
- Je zakázáno používat prasklé nebo zdeformované frézy.
- Upínejte pouze nástroje s průměrem stopky, pro který jsou upínací kleštiny určeny.
- Vedte elektrické nářadí proti obrobku pouze tehdy, je-li zapnuté.
- Ruce se vám nesmí dostat do oblasti frézování ani do blízkosti frézy. Druhou rukou držte přídatnou rukojeť nebo kryt motoru.
- Nikdy nefrézujte kovové předměty, hřebíky nebo šrouby.
- Zajistěte obrobek.
- Pokud při práci může vznikat zdraví škodlivý, hořlavý nebo výbušný prach, učiňte příslušná ochranná opatření. Neobrábějte materiál obsahující azbest.
- Neodkládejte nářadí dříve, než se zastaví.
- Používejte vhodné osobní ochranné pomůcky: chrániče sluchu, ochranné brýle, při prašných pracích respirátor, u drsných materiálů a při výměně nástroje ochranné rukavice.

5.3 Hlučnost a vibrace

Hodnoty hlučnosti zjištěné podle EN 60745:

Hladina akustického tlaku	LPA = 78 dB(A)
Hladina akustického výkonu	LWA = 89 dB(A)
Nepřesnost	K = 3 dB



POZOR

Hluk vznikající při práci může poškodit sluch.

- Používejte chrániče sluchu!

Celkové hodnoty vibrací (součet vektorů ve třech směrech) zjištěné podle EN 60745:

Hodnota vibrací (3 osy)	$a_h = 3,0 \text{ m/s}^2$
Nepřesnost	K = 2,0 m/s ²

Uvedené hodnoty vibrací a hlučnosti byly změřeny podle zkušebních podmínek uvedených v EN 60745 a slouží pro porovnání nářadí. Jsou vhodné také pro předběžné posouzení zatížení vibracemi a hlukem při použití nářadí. Uvedené hodnoty vibrací a hlučnosti se vztahují k hlavnímu použití

elektrického nářadí. Při jiném použití elektrického nářadí, s jinými nástroji nebo při nedostatečné údržbě se zatížení vibracemi a hlukem může během celé pracovní doby výrazně zvýšit. Pro přesné posouzení během předem stanovené pracovní doby je nutné zohlednit také dobu chodu nářadí na volnoběh a vypnutí nářadí v rámci této doby. Tím se může zatížení během celé pracovní doby výrazně snížit.

6 Uvedení do provozu



VÝSTRAHA

Nebezpečí úrazu, pokud je nářadí používáno při nesprávném napájení ze sítě.

- Síťové napětí a frekvence zdroje elektrické energie musí souhlasit s údaji na typovém štítku nářadí.
- V Severní Americe se smí používat pouze nářadí Festool s napětím 120 V.

Spínač [2-2] slouží k zapínání a vypínání (I = ZAP, 0 = VYP). Připojení a odpojení přívodního kabelu viz obrázek [3].

7 Nastavení nářadí



VÝSTRAHA

Nebezpečí úrazu elektrickým proudem

- Před jakoukoliv manipulací s nářadím vytáhněte síťovou zástrčku ze zásuvky.

7.1 Elektronika

Nářadí je vybaveno elektronickým řízením s následujícími vlastnostmi:

Pomalý rozběh

Elektronicky regulovaný rozběh zajišťuje klidný rozběh nářadí.

Regulace otáček

Otáčky lze plynule nastavovat kolečkem [2-1] v rozsahu od 10 000 do 26 000 min⁻¹. Můžete tak rychlost frézování optimálně přizpůsobit příslušnému materiálu.

Konstantní otáčky

Předvolené otáčky motoru jsou elektronicky udržovány na konstantní hodnotě. Tím je i při zatížení dosaženo rovnoměrné rychlosti řezu.

Tepelná ochrana

K ochraně přístroje před přehřátím vypne zajišťovací elektronika přístroj při dosažení kritické teploty motoru. Po ochlazení v rozmezí asi 3 až 5 minut je přístroj opět připraven k použití. Doba ochlazení se zkrátí, pokud přístroj poběží na volnoběžné otáčky.

7.2 Výměna stolu frézky

U standardní dodávky je namontovaný "stůl frézky s velkou dosedací plochou". Tento stůl frézky zaručuje vysokou přesnost frézování díky velké dosedací ploše a možností přesného nastavení. Program příslušenství zahrnuje další stoly frézky.

a) Stůl frézky s velkou dosedací plochou

- Stůl frézky nasuňte na upínací čep nářadí.
- Stůl frézky zaaretujte utáhnutím šroubu [4-1].
- Nasadte odsávací přírubu [4-2].
- Odsávací přírubu zaaretujte utáhnutím šroubu [4-3].
- Odsávací hrdlo [4-4] nasadte na odsávací přírubu.

Demontáž se provádí opačným postupem.

b) Stůl frézky pro náklížky

"Stůl frézky pro náklížky" (pouze v rozsahu dodávky soupravy) je určený pro lícovací frézování přesahu náklížků a dále profilování.

- ▶ Aby při frézování hran nedocházelo k poškození dýchování nebo laminování desek, má stůl frézky sklon 1,5°. Pro přesně pravoúhlé ofrézování lze jako příslušenství obdržet i rovný stůl frézky (se sklonem 0°).
- Kopírovací zařízení [5-1] upevněte předmontovanými šrouby k nářadí. Zasunutím kopírovacího zařízení do podlouhlých otvorů ho lze optimálně nastavit podle frézy.
- Stůl frézky nasuňte na upínací čep nářadí.
- Stůl frézky zaaretujte utáhnutím šroubu [5-2].
- Nasadte odsávací přírubu [5-3].
- Odsávací přírubu zaaretujte utáhnutím šroubu [5-4].

Demontáž se provádí opačným postupem.

7.3 Výměna frézy



VÝSTRAHA

Nebezpečí úrazu - fréza může být po frézování horká a má ostré břity.

- Nástroj nechte před výměnou vychladnout.
- Při výměně nástroje noste ochranné rukavice.
- Před výměnou frézy sejměte stůl frézky.

a) Vyjmutí nástroje

- Stiskněte aretaci vřetena [6-1].
- Stranovým klíčem (vel. 19) povolte převlečnou matici [6-2] tak, aby bylo možné nástroj vyjmout.
- Uvolněte aretaci vřetena [6-1].

b) Nasazení nástroje

- Frézu [6-3] zasuňte co nejvíce do otevřených upínacích kleštín, přinejmenším ke značce (∇) na stopce frézy.
- Stiskněte aretaci vřetena [6-1].
- Stranovým klíčem (vel. 19) utáhněte převlečnou matici [6-2].
- Uvolněte aretaci vřetena [6-1].

7.4 Výměna upínacích kleštín

S upínacími kleštinami, které jsou součástí dodávky, se smí používat pouze odpovídající nástroje. Lze používat upínací kleštiny s 8 mm, 6 mm a 1/4" (6,35 mm).

- Stiskněte aretaci vřetena [7-1].
- Zcela povolte převlečnou matici [7-2].
- Uvolněte aretaci vřetena [7-1].
- Převlečnou matici s upínacími kleštinami [7-3] sejměte z vřetena. Převlečnou matici a upínací kleštiny nikdy neoddělujte, protože tvoří jeden celek!
- Na vřeteno nasadte jiné upínací kleštiny s převlečnou maticí.
- Převlečnou matici mírně utáhněte. Dokud není nasazená fréza, převlečnou matici nedotahujte!

7.5 Nastavení hloubky frézování

- Povolte otočný knoflík [8-3] a aretaci [8-1] (pouze u "stolu frézky s velkou dosedací plochou").
- Stůl frézky nastavte otočným kolečkem [8-2] na požadovanou hloubku frézování.
- Utáhněte otočný knoflík [8-3] a aretaci [8-1] (pouze u "stolu frézky s velkou dosedací plochou").

7.6 Odsávání



POZOR

Prach může být zdraví škodlivý nebo může vyvolat alergické reakce!

- Nářadí by mělo být trvale připojeno k odsávacímu zařízení.
- Při prašných pracích používejte respirátor.

Pro oba stoly frézky se dodávají odsávací příruby, ke kterým lze připojit odsávací zařízení Festool (odsávací hadici o průměru 27 mm).

V závislosti na použití lze odsávání (odsávací hadici o průměru 27 mm) namontovat také u "stolu frézky s velkou dosedací plochou" nebo u bočního dorazu.

8 Obsluha nářadí



VÝSTRAHA

Nebezpečí poranění

- Držte nářadí pevně oběma rukama.
- Obrobek upevněte vždy tak, aby se při frézování nemohl pohybovat.

► Ved'te nářadí tak, abyste ho stejnoměrně posouvali podél obrobku.

8.1 Způsoby vedení nářadí

a) Frézování s bočním dorazem

Boční doraz se při frézování nasazuje paralelně s hranou obrobku.

Boční doraz lze namontovat pouze u "stolu frézky s velkou dosedací plochou" a bez namontované odsávací příruby [4-2].

- Jemné nastavení [9-3] nasad'te na bočního doraz.
- Obě vodící tyče [9-5] uchyťte na bočním dorazu otočnými knoflíky [9-2].
- Boční doraz zasun'te na požadovaný rozměr do drážek stolu frézky a vodící tyče upevněte otočným knoflíkem [9-1].

Hrubé nastavení

- Povolte šrouby [9-2] a [9-4] a posuňte boční doraz.
- Šrouby utáhněte.

Jemné nastavení

- Povolte šrouby [9-2] a otáčejte zeleným otočným kolečkem jemného nastavení [9-3].
- Jeden dílek na otočném kolečku znamená 0,1 mm - jedno celé otočení 1 mm.
- Utáhněte šroub [9-2].

b) Frézování hran s vodícím kuličkovým ložiskem [obrázek 10]

Pro frézování hran se "stolem frézky s velkou dosedací plochou" se do nářadí nasazují frézy s vodícím kuličkovým ložiskem. Nářadí ved'te tak, aby se vodící kuličkové ložisko pohybovalo po obrobku.

Při frézování hran vždy používejte odsávání pod stolem [10-1], které je efektivnější.

c) Frézování hran s kopírovacím zařízením a stolem frézky pro náklížky [obrázek 11]

Pro frézování hran se stolem frézky pro náklížky (pouze v rozsahu dodávky soupravy) se na nářadí namontuje kopírovací zařízení [11-1] (viz kapitola 7.2 b). Nářadí ved'te tak, aby kopírovací zařízení přiléhalo k obrobku.

8.2 Frézování hliníku



VÝSTRAHA

Nebezpečí úrazu - při frézování hliníku dodržujte následující bezpečnostní opatření:

- Zapojte nářadí přes proudový chránič (FI, PRCD).
- Nářadí připojte ke vhodnému odsávacímu zařízení.
- Pravidelně odstraňujte prach usazující se v krytu motoru.
- Noste ochranné brýle.

9 Údržba a péče



VÝSTRAHA

Nebezpečí úrazu elektrickým proudem

- Před jakoukoliv manipulací s nářadím vytáhněte síťovou zástrčku ze zásuvky.
- Veškerou údržbu a opravy, které vyžadují otevření krytu motoru, smí provádět pouze autorizovaný zákaznický servis.
- Kontrolujte pravidelně síťovou zástrčku a kabel a při poškození je nechte vyměnit v autorizovaném zákaznickém servisu.

- Pro zajištění cirkulace vzduchu musí být větrací štěrby v krytu motoru stále volné a čisté.

Nářadí je vybaveno speciálními samovypínacími uhlíky. Jsou-li opotřebené, automaticky se přeruší napájení a nářadí se zastaví.

10 Příslušenství, nářadí

Používejte pouze originální příslušenství a spotřební materiál Festool, který je určen pro toto nářadí, protože tyto systémové komponenty jsou navzájem optimálně sladěné. Při použití příslušenství a spotřebního materiálu od jiných výrobců je pravděpodobné kvalitativní zhoršení pracovních výsledků a omezení záručních nároků. V závislosti na použití se může zvýšit opotřebenost nářadí nebo vaše osobní zatížení. Chraňte tedy sami sebe, své nářadí a záruční nároky výhradním používáním

originálního příslušenství a spotřebního materiálu Festool!

Objednací čísla příslušenství a nářadí vyhledejte, prosím, ve svém katalogu Festool nebo na internetu na "www.festool.com".

11 Likvidace

Nevyhazujte elektrická nářadí do domovního odpadu! Nechte ekologicky zlikvidovat nářadí, příslušenství a obaly! Dodržujte přitom platné národní předpisy.

Pouze EU: Podle evropské směrnice 2002/96/ES musejí být staré elektrospotřebiče vytríděny a ekologicky zlikvidovány.

12 Záruka

Na naše nářadí poskytujeme na vady materiálu nebo výrobní vady záruku podle zákonných ustanovení jednotlivých zemí, minimálně ovšem 12 měsíců. V rámci zemí EU činí záruční doba 24 měsíců (na základě účtenky nebo dodacího listu). Ze záruky jsou vyloučeny škody způsobené zejména přirozeným opotřebením, přetížením, neodborným zacházením, resp. škody zaviněné uživatelem nebo způsobené jiným použitím, v rozporu s provozním návodem, nebo které byly známy již při zakoupení. Rovněž jsou vyloučeny škody, které byly způsobeny použitím jiného než originálního příslušenství a spotřebního materiálu Festool (např. brusné talíře).

Reklamace lze uznat pouze tehdy, pokud je nerozebrané nářadí zasláno zpět dodavateli nebo autorizovanému servisu Festool. Návod k obsluze, bezpečnostní pokyny, seznam náhradních dílů a nákupní doklad pečlivě uschovejte. Jinak platí vždy aktuální záruční podmínky výrobce.

Poznámka

Na základě neustálého výzkumu a vývoje jsou vyhrazeny změny zde uvedených technických údajů.

13 ES prohlášení o shodě

Modulová frézka	Sériové č.
MFK 700 EQ	494964, 494973
Rok označení CE: 2007	

Prohlašujeme s veškerou odpovědností, že tento výrobek je ve shodě s následujícími normami nebo normativními dokumenty: EN 60745-1, EN 60745-2-17, EN 55014-1, EN 55014-2, EN 61000-3-2, EN 61000-3-3 podle ustanovení směrnic, 2006/42/ES, 2004/108/ES, 2011/65/EU.

Festool Group GmbH & Co. KG

Wertstr. 20, D-73240 Wendlingen



Dr. Martin Zimmer

Vedoucí výzkumu, vývoje, technické dokumentace
19.12.2012

Adresa pro výrobky Festool, jejich příslušenství a spotřební materiál

REACH je nařízení o chemických látkách, platné od roku 2007 v celé Evropě. Jako následný uživatel, tedy jako výrobce výrobků jsme si vědomi své informační povinnosti vůči zákazníkům. Abychom vás mohli vždy informovat o nejnovějším vývoji a o možných látkách ze seznamu látek v našich výrobcích, vytvořili jsme pro vás následující webovou stránku: www.festool.com/reach

Frezarka modułowa MFK 700 EQ

Spis treści

- 1 **Symbole**
- 2 **Dane techniczne**
- 3 **Zakres dostawy**
- 4 **Użycie zgodne z przeznaczeniem**
- 5 **Zalecenia odnośnie bezpieczeństwa pracy**
 - 5.1 Ogólne zalecenia bezpieczeństwa
 - 5.2 Zalecenia bezpieczeństwa właściwe dla urządzenia
 - 5.3 Parametry emisji
- 6 **Rozruch**
- 7 **Ustawienia urządzenia**
 - 7.1 Układ elektroniczny
 - 7.2 Wymiana stołu frezarskiego
 - 7.3 Wymiana frezu
 - 7.4 Wymiana uchwytu zaciskowego
 - 7.5 Ustawianie głębokości frezowania
 - 7.6 Odsysanie
- 8 **Praca za pomocą urządzenia**
 - 8.1 Rodzaje prowadzenia urządzenia
 - 8.2 Obróbka aluminium
- 9 **Konserwacja i utrzymanie w czystości**
- 10 **Wyposażenie, narzędzia**
- 11 **Usuwanie**
- 12 **Gwarancja**
- 13 **Oświadczenie o zgodności z normami UE**

Wymienione zdjęcia znajdują się na początku i na końcu instrukcji obsługi. Listy części zamienianych znajdują się na końcu niniejszej instrukcji obsługi.

1 Symbole



Ostrzeżenie przed ogólnym zagrożeniem



Niebezpieczeństwo porażenia prądem



Należy nosić maskę przeciwpyłową!



Instrukcja/przeczytać zalecenia!



Zalecenie, wskazówka

2 Dane techniczne

Pobór mocy	720 W
Prędkość obrotowa (bieg jałowy)	10000-26000 min ⁻¹
Uchwyt narzędziowy	8 mm (opcjonalnie: 6 mm, 1/4" [6,35 mm])
Średnica frezu	maks. 26 mm/1"
Przyłącze do odsysania pyłu	Ø 27 mm
Ciężar	1,9 kg
Bezpieczeństwo	II/II

3 Zakres dostawy

- [1-1] MFK 700 ze stołem frezarskim o dużej powierzchni przyłożenia
- [1-2] Prowadnica boczna z drążkami prowadzącymi i regulacją precyzyjną
- [1-3] Ostona ssąca do stołu frezarskiego o dużej powierzchni przyłożenia z króćcami ssącymi
- [1-4] Stół frezarski do elementów z okleiną krawędziową z rolką wodzącą i ostoną ssącą (tylko w zakresie dostawy SET)

4 Użycie zgodne z przeznaczeniem

Zgodnie z przeznaczeniem urządzenie MFK 700 EQ służy do frezowania drewna, tworzywa sztucznego i temu podobnych materiałów.

Za szkody i wypadki spowodowane nieprawidłowym użyciem odpowiedzialność ponosi użytkownik.

5 Zalecenia odnośnie bezpieczeństwa pracy

5.1 Ogólne zalecenia bezpieczeństwa



UWAGA! Należy przeczytać wszystkie zalecenia bezpieczeństwa i instrukcje. Nieprzestrzeżenie następujących ostrzeżeń i instrukcji może stać się przyczyną porażenia prądem elektrycznym, pożaru i/lub ciężkiego obrażenia ciała.

Wszystkie zalecenia odnośnie bezpieczeństwa pracy i instrukcje należy zachować do wykorzystania w przyszłości.

Użyte w poniższym tekście pojęcie „elektronarzędzie” odnosi się do elektronarzędzi zasilanych energią elektryczną z sieci (z przewodem zasilającym) i do elektronarzędzi zasilanych akumulatorami (bez przewodu zasilającego).

Użyte w poniższym tekście pojęcie „elektronarzędzie” odnosi się do elektronarzędzi zasilanych energią elektryczną z sieci (z przewodem zasilającym) i do elektronarzędzi zasilanych akumulatorami (bez przewodu zasilającego).

5.2 Zalecenia bezpieczeństwa właściwe dla urządzenia

- **Elektronarzędzie należy trzymać wyłącznie za zaizolowane powierzchnie uchwytowe,**

ponieważ wał nożowy może trafić na własny przewód zasilający. Zetknięcie z przewodem przewodzącym prąd elektryczny może spowodować, że metalowe elementy urządzenia znajdują się pod napięciem co doprowadzi do porażenia elektrycznego.

- **Element obrabiany należy mocować do stabilnego podłoża i zabezpieczać za pomocą ścisków lub w inny sposób.** W przypadku trzymania elementu obrabianego jedynie ręką lub częścią własnego ciała, jest on zamocowany niestabilnie, co może prowadzić do utraty kontroli.
- Należy zwrócić uwagę na mocne osadzenie frezu i sprawdzić prawidłowość jego biegu.
- Uchwyt zaciskowy i nakrętka kołpakowa nie mogą być uszkodzone.
- Wolno stosować wyłącznie narzędzia, które spełniają wymagania normy EN 847-1. Wszystkie frezy firmy Festool spełniają te wymagania.
- Nie wolno przekraczać podanej na narzędziu najwyższej prędkości obrotowej, względnie trzeba przestrzegać podanego zakresu prędkości obrotowej.
- Nie wolno stosować olbrzymich frezów ani takich, które zmieniły swój kształt.
- Należy mocować wyłącznie narzędzia o średnicy chwytu, dla którego przewidziany jest uchwyt zaciskowy.
- Do obrabianego elementu należy dosuwać tylko włączone elektronarzędzie.
- Nie wolno zbliżać rąk do strefy frezowania, ani do frezu. Drugą ręką należy trzymać za uchwyt dodatkowy lub obudowę silnika.
- W żadnym wypadku nie wolno frezować przedmiotów metalowych, po gwoździach, ani wkrętach.
- Obrabiany element należy odpowiednio zabezpieczyć.
- Jeśli podczas pracy mogą powstać szkodliwe dla zdrowia, palne lub wybuchowe pyły, należy stosować odpowiednie środki zabezpieczające. Nie wolno obrabiać materiału zawierającego azbest.
- Przed odłożeniem elektronarzędzia należy poczekać aż się zatrzyma.
- Należy stosować odpowiednie osobiste wyposażenie zabezpieczające: ochronę słuchu, okulary ochronne, maskę przeciwpyłową przy pracach związanych z pyleniem, rękawice ochronne przy pracach z materiałami szorstkimi oraz przy wymianie narzędzia.

5.3 Parametry emisji

Wartości hałasu ustalono zgodnie z normą EN 60745:

Poziom ciśnienia akustycznego	LPA = 78 dB(A)
Poziom mocy akustycznej	LWA = 89 dB(A)
Nieoznaczoność	K = 3 dB



OSTROŻNIE

Hałas powstający podczas pracy może uszkodzić słuch.

- Należy stosować ochronę słuchu!

Wartość całkowita wibracji (suma wektorowa w trzech kierunkach) ustalona zgodnie z normą EN 60745:

Wartość emisji wibracji (3-osiowo)	$a_h = 3,0 \text{ m/s}^2$
Nieoznaczoność	K = 2,0 m/s ²

Podane parametry emisji (wibracja, hałas) zostały pomierzone zgodnie z warunkami pomiarowymi określonymi w normie EN 60745 i służą do porównywania urządzeń. Nadają się one również do tymczasowej oceny obciążenia wibracjami i hałasem podczas użytkowania.

Podane parametry emisji dotyczą głównych zastosowań elektronarzędzia. Jeśli jednak narzędzie elektryczne zostanie użyte do innych zastosowań, z innymi narzędziami mocowanymi lub nieodpowiednio konserwowane, może to znacznie zwiększyć obciążenie wibracjami i hałasem całej czasoprzestrzeni roboczej. W celu dokładnej oceny dla danej czasoprzestrzeni roboczej trzeba uwzględnić również zawarte w niej czasy biegu jałowego i czasy przestoju urządzenia. Może to znacznie zmniejszyć obciążenie w całym okresie czasu pracy.

6 Rozruch



OSTRZEŻENIE

Niebezpieczeństwo wypadku, jeśli urządzenie będzie pracowało przy niedozwolonym napięciu lub częstotliwości.

- Napięcie sieciowe i częstotliwość źródła prądu muszą zgadzać się z danymi na tabliczce identyfikacyjnej urządzenia.
- W Ameryce Północnej wolno stosować wyłącznie urządzenia Festool o parametrach napięcia 120 V.

Włacznik [2-2] służy jako włącznik/wyłącznik (I =

włączenie, 0 = wyłączenie). Podłączanie i odłączanie przewodu zasilającego - patrz rysunek [3].

7 Ustawienia urządzenia



OSTRZEŻENIE

Niebezpieczeństwo wypadku, porażenie prądem

- Przed przystąpieniem do wykonywania jakichkolwiek prac przy urządzeniu należy zawsze wyciągać wtyczkę z gniazda zasilającego.

7.1 Układ elektroniczny

Urządzenie wyposażone jest w pełnofalowy układ elektroniczny o następujących właściwościach:

Łagodny rozruch

Elektronicznie regulowany łagodny rozruch zapewnia pozbawiony szarpnięć rozruch urządzenia.

Regulacja prędkości obrotowej

Prędkość obrotową można regulować za pomocą pokrętła nastawczego [2-1] bezstopniowo w zakresie od 10000 do 26000 min⁻¹. Dzięki temu można dopasować prędkość cięcia do danego materiału.

Stała prędkość obrotowa

Wstępnie wybrana prędkość obrotowa silnika utrzymywana jest elektronicznie na stałym poziomie. Dzięki temu nawet przy obciążeniu osiągnana jest stała prędkość cięcia.

Bezpiecznik temperaturowy

Dla ochrony przed przegrzaniem zabezpieczający układ elektroniczny wyłącza maszynę po osiągnięciu krytycznej temperatury silnika. Po czasie stygnięcia wynoszącym ok. 3-5 minut maszyna jest ponownie gotowa do pracy. Jeśli maszyna pracuje (bieg jałowy) czas stygnięcia ulega skróceniu.

7.2 Wymiana stołu frezarskiego

W seryjnym zakresie dostawy zamontowany jest wstępnie "stół frezarski o dużej powierzchni przyłożenia". Tego typu stół frezarski zapewnia dużą dokładność frezowania poprzez dużą powierzchnię przyłożenia i możliwość dokładnego ustawiania. W asortymencie wyposażenia dostępne są dodatkowe stoły frezarskie.

a) Stół frezarski o dużej powierzchni przyłożenia

- Nasunąć stół frezarski na trzpień mocujący urządzenia.

- Zablokować stół frezarski poprzez przykręcenie śruby [4-1].
- Nałożyć osłonę ssącą [4-2].
- Zablokować osłonę ssącą poprzez przykręcenie śruby [4-3].
- Nałożyć króciec ssący [4-4] na osłonę ssącą. Demontaż odbywa się w kolejności odwrotnej.

b) Stół frezarski do elementów z okleiną krawędziową

"Stół frezarski do elementów z okleiną krawędziową" (tylko w zakresie dostawy SET) przewidziany jest do frezowania wyrównującego wystającej okleiny krawędziowej, jak również do frezowania profilowego.

- ▶ Aby powłoka płyty nie uległa uszkodzeniu przy frezowaniu krawędzi, stół frezarski nachylony jest o 1,5°. Dla frezowania dokładnie pod kątem prostym jako wyposażenie dodatkowe dostępny jest stół frezarski o nachyleniu 0°.
- Przymocować ogranicznik [5-1] z wstępnie zamontowanymi śrubami do urządzenia. Przesuwając ogranicznik w otworach podłużnych można optymalnie ustawić go w stosunku do frezu.
- Nasunąć stół frezarski na trzpień mocujący urządzenia.
- Zablokować stół frezarski poprzez przykręcenie śruby [5-2].
- Nałożyć osłonę ssącą [5-3].
- Zablokować osłonę ssącą poprzez przykręcenie śruby [5-4].

Demontaż odbywa się w kolejności odwrotnej.

7.3 Wymiana frezu



OSTRZEŻENIE

Niebezpieczeństwo wypadku - po pracy frez może być gorący i ma ostre ostrza.

- Przed wymianą należy poczekać na ostygnięcie narzędzia.
- Przy wymianie narzędzia należy nosić rękawice ochronne.


- Przed wymianą frezu należy zdjąć stół frezarski.

a) Wymywanie narzędzia

- Nacisnąć blokadę wrzeciona [6-1].
- Odkręcić kluczem widetkowym (o rozwarości 19) nakrętkę kotłakową [6-2] na taką odległość, aby można było wyjąć narzędzie.

- Puścić blokadę wrzeciona [6-1].

b) Wkładanie narzędzia

- Wsunąć frez [6-3] w otwarty uchwyt zaciskowy tak daleko jak to jest możliwe, a co najmniej do oznaczenia  na chwycie frezu.
- Nacisnąć blokadę wrzeciona [6-1].
- Dokręcić nakrętkę kołpakową [6-2] kluczem widetkowym (o rozwarości 19).
- Puścić blokadę wrzeciona [6-1].

7.4 Wymiana uchwytu zaciskowego

W dostarczonych uchwytach zaciskowych wolno mocować wyłącznie pasujące narzędzia. Można stosować uchwyty zaciskowe o średnicach 8 mm, 6 mm oraz 1/4" (6,35 mm).

- Nacisnąć blokadę wrzeciona [7-1].
- Całkowicie odkręcić nakrętkę kołpakową [7-2].
- Puścić blokadę wrzeciona [7-1].
- Zdjąć nakrętkę kołpakową wraz z uchwytem zaciskowym [7-3] z wrzeciona. W żadnym wypadku nie wolno oddzielać nakrętki kołpakowej i uchwytu zaciskowego, ponieważ tworzą one jednostkę!
- Złożyć inny uchwyt zaciskowy z nakrętką kołpakową do wrzeciona.
- Lekko dokręcić nakrętkę kołpakową. W żadnym wypadku nie wolno dokręcać nakrętki kołpakowej, dopóki frez nie jest wsunięty!

7.5 Ustawianie głębokości frezowania

- Odkręcić pokrętło [8-3] i zacisk [8-1] (tylko "stół frezarski o dużej powierzchni przyłożenia").
- Ustawić stół frezarski pokrętłem [8-2] na wymaganą głębokość frezowania.
- Przykręcić pokrętło [8-3] i zacisk [8-1] (tylko "stół frezarski o dużej powierzchni przyłożenia").

7.6 Odsysanie



OSTROŻNIE

Pył może być szkodliwy dla zdrowia lub powodować reakcje alergiczne!

- Urządzenie należy zawsze podłączać do odkurzacza.
- Przy wykonywaniu prac związanych z pyleniem należy nosić ochronę dróg oddechowych.

Do obu stołów frezarskich dostarczane są osłony ssące, do których można podłączać odkurzacze firmy Festool (wąż ssący o średnicy \varnothing 27 mm). W zależności od zastosowania można zamocować odsysanie (wąż ssący o średnicy \varnothing 27 mm) rów-

nież do "stołu frezarskiego o dużej powierzchni przyłożenia" lub do prowadnicy bocznej.

8 Praca za pomocą urządzenia



OSTRZEŻENIE

Niebezpieczeństwo zranienia

- Urządzenie należy trzymać mocno obiema rękami.
- Obrabiany element należy mocować zawsze w taki sposób, aby nie mógł poruszyć się w czasie obróbki.

- ▶ Prowadzić urządzenie z równomiernym posuwem wzdłuż obrabianego elementu.

8.1 Rodzaje prowadzenia urządzenia

a) Frezowanie z prowadnicą boczną

Przy pracach frezarskich prowadnica boczna mocowana jest równoległe do krawędzi obrabianego elementu.

Prowadnica boczna może być montowana tylko do "stołu frezarskiego o dużej powierzchni przyłożenia" i bez zamontowanej osłony ssącej [4-2].

- Wsunąć układ regulacji precyzyjnej [9-3] w prowadnicę boczną.
- Przymocować oba drążki prowadzące [9-5] poprzez dokręcenie pokręteł [9-2] przy prowadnicy bocznej.
- Wprowadzić prowadnicę boczną na wybrany wymiar w rowki stołu frezarskiego i zacisnąć je pokrętłem [9-1].

Ustawienie wstępne

- Odkręcić śruby [9-2] oraz [9-4] i przesunąć prowadnicę boczną.
- Przykręcić śruby.

Regulacja precyzyjna

- Odkręcić śruby [9-2] i przekręcić zielone pokrętło układu regulacji precyzyjnej [9-3].
- ▶ Jedna kreska podziałki na pierścieniu skalowym równa jest 0,1 mm - jeden obrót 1 mm.
- Przykręcić śruby [9-2].

b) Obróbka krawędzi z użyciem oporowego łożyska kulkowego [rysunek 10]

Przy obróbce krawędzi za pomocą "stołu frezarskiego o dużej powierzchni przyłożenia" montowane są w urządzeniu frezy z oporowym łożyskiem kulkowym. Przy tym urządzenie prowadzone jest w taki sposób, aby oporowe łożysko kulkowe toczyło się po obrabianym elemencie.

Dla polepszenia odsysania przy obróbce krawę-

dzi zawsze należy stosować odsysanie podstolne [10-1].

c) Obróbka krawędzi z ogranicznikiem i stołem frezarskim do elementów z okleiną krawędziową [rysunek 11]

Do obróbki krawędzi za pomocą stołu frezarskiego do elementów z okleiną krawędziową (tylko w zakresie dostawy SET) do urządzenia montowany jest ogranicznik [11-1] (patrz rozdział 7.2 b). Przy tym urządzenie prowadzone jest w taki sposób, aby ogranicznik przylegał do obrabianego elementu.

8.2 Obróbka aluminium



OSTRZEŻENIE

Niebezpieczeństwo wypadku - przy obróbce aluminium należy stosować następujące środki zabezpieczające:

- Zainstalować prądowy wyłącznik ochronny (FI, PRCD).
- Urządzenie należy zawsze podłączać do odpowiedniego odkurzacza.
- W regularnych odstępach czasu należy usuwać złogi pyłu z obudowy silnika.
- Należy nosić okulary ochronne.

9 Konserwacja i utrzymanie w czystości



OSTRZEŻENIE

Niebezpieczeństwo wypadku, porażenie prądem

- Przed przystąpieniem do wykonywania jakichkolwiek prac przy urządzeniu należy zawsze wyciągać wtyczkę z gniazda zasilającego.
 - Wszelkie prace konserwacyjne i naprawcze, które wymagają otwarcia obudowy silnika, mogą być wykonywane wyłącznie przez autoryzowany warsztat serwisowy.
 - W regularnych odstępach czasu należy sprawdzać wtyczkę i przewód, a w przypadku uszkodzenia należy zlecić ich wymianę autoryzowanemu warsztatowi serwisowemu.
- Dla zapewnienia cyrkulacji powietrza, szczeliny wlotowe powietrza chłodzącego w obudowie silnika muszą być zawsze odstonięte i utrzymywane w czystości.
- Urządzenie wyposażone jest w samowylączające specjalne szczotki węglowe. Jeśli są one zużyte,

następuje automatyczne przerwanie zasilania i urządzenie zatrzymuje się.

10 Wyposażenie, narzędzia

Należy stosować wyłącznie oryginalne wyposażenie i materiały użytkowe firmy Festool przewidziane dla tego urządzenia, ponieważ te komponenty systemu są wzajemnie dopasowane optymalnie. W przypadku stosowania wyposażenia i materiałów użytkowych innych oferentów, możliwe jest jakościowe pogorszenie wyników pracy i ograniczenie praw gwarancyjnych. W zależności od zastosowania może ulec zwiększeniu zużycie urządzenia lub osobiste zmęczenie podczas pracy. Z tego względu należy chronić siebie, swoje urządzenie i prawa gwarancyjne poprzez wyłączne stosowanie oryginalnego wyposażenia firmy Festool i oryginalnych materiałów użytkowych firmy Festool!

Numery katalogowe wyposażenia i narzędzi podane są w katalogu firmy Festool lub w Internecie pod adresem "www.festool.com".

11 Usuwanie

Nie wolno wyrzucać narzędzi elektrycznych wraz z odpadami domowymi! Urządzenia, wyposażenie i opakowania należy przekazać zgodnie z przepisami o ochronie środowiska do odzysku surowców wtórnych. Należy przy tym przestrzegać obowiązujących przepisów państwowych.

Tylko UE: Zgodnie z europejską Wytyczną 2002/96/EG zużyte narzędzia elektryczne trzeba gromadzić osobno i odprowadzać do odzysku surowców wtórnych zgodnie z przepisami o ochronie środowiska.

12 Gwarancja

Na urządzenia produkcji naszej firmy udzielamy gwarancji z tytułu wad materiałowych i błędów produkcyjnych zgodnie z postanowieniami ustawowymi obowiązującymi na terytorium danego kraju, która wynosi co najmniej 12 miesięcy. Na terytorium państw UE czas trwania gwarancji wynosi 24 miesiące (licząc od daty na rachunku lub dowodzie dostawy). Szkody, a zwłaszcza naturalne zużycie, przeciążenie, użytkowanie niezgodne z przeznaczeniem względnie szkody zawinione przez użytkownika lub inne zastosowanie niezgodne z instrukcją obsługi lub, które znane były w momencie zakupu, nie są objęte gwarancją. Nie są również objęte szkody, powstałe w wyniku stosowania nieoryginalnego wyposażenia i materiałów użytkowych (np. talerze szlifierskie).

Reklamacje mogą zostać uznane tylko wtedy,

gdy nierozłożone na części urządzenie zostanie odesłane do dostawcy lub do upoważnionego warsztatu serwisowego firmy. Należy zachować instrukcję obsługi, zalecenia bezpieczeństwa, listę części zamiennych i dowód zakupu. Ponadto obowiązują aktualne w momencie zakupu warunki gwarancyjne producenta.

Uwaga

Ze względu na stałe prace badawcze i rozwojowe zastrzega się zmiany zamieszczonych tu danych technicznych.

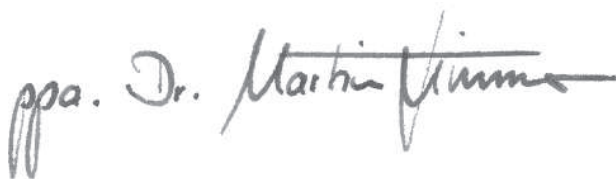
13 Oświadczenie o zgodności z normami UE

Frezarka modułowa	Nr seryjny
MFK 700 EQ	494964, 494973
Rok oznaczenia CE: 2007	

Niniejszym oświadczamy na własną odpowiedzialność, że produkt ten spełnia następujące normy lub dokumenty normatywne: EN 60745-1, EN 60745-2-17, EN 55014-1, EN 55014-2, EN 61000-3-2, EN 61000-3-3 zgodnie z postanowieniami wytycznych 2006/42/EG, 2004/108/EG, 2011/65/UE.

Festool Group GmbH & Co. KG

Wertstr. 20, D-73240 Wendlingen, Germany



Dr. Martin Zimmer
Kierownik Działu Badań, Rozwoju i Dokumentacji
Technicznej
19.12.2012

Rozporządzenie REACH dla produktów firmy Festool, ich wyposażenia i materiałów eksploatacyjnych

REACH jest to rozporządzenie o substancjach chemicznych, które obowiązuje w całej Europie od 2007 r. Firma nasza, jako „użytkownik końcowy”, a zatem jako producent wyrobów jest świadoma obowiązku informowania naszych klientów. W celu dostarczania naszym klientom najnowszych informacji oraz informowania o możliwych substancjach z listy kandydatów w wyrobach naszej firmy, utworzyliśmy następującą stronę internetową: www.festool.com/reach

