

## Инструкция по монтажу и применению

■ Лестница с платформой

## Инструкция по монтажу и применению для одно- и двусторонней лестницы с платформой

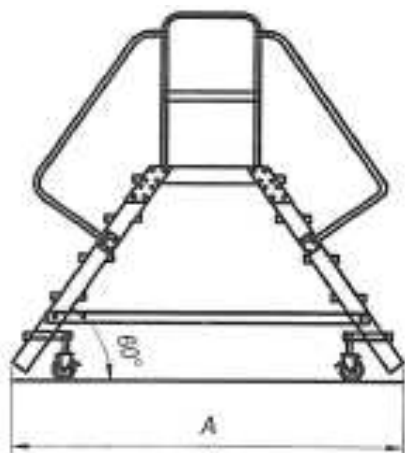
Лестница с платформой соответствует нормам DIN EN 131 и BGI 637

### Технические данные:

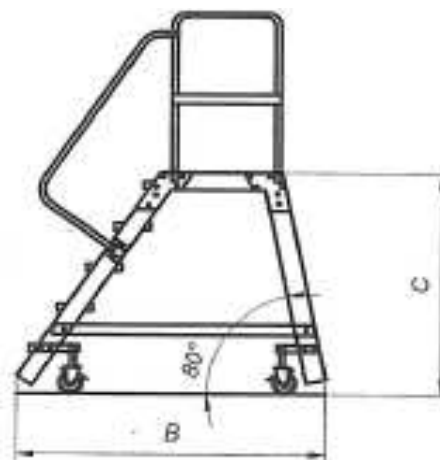
Ширина ступени	180 мм
Размер платформы	600 x 710 мм
Поворотные ролики	Ø 125 мм, стопорящиеся при подъеме на лестницу, 2 ролика со стояночным тормозом
Допустимая нагрузка	150 кг
Перила	35 мм алюминиевая труба на односторонней лестнице перила с 3 сторон на двусторонней лестнице перила с 2 сторон
Поручни	35 мм алюминиевая труба заказывается отдельно

## Размеры

Тип 516



Тип 515



Ступени	Размеры					Вес	
	A в мм	B в мм	C в мм	D в мм	E в мм	515 в кг	516 в кг
3	1440	1150	750	850	1020	31	34
4	1720	1350	1000	920	1090	34	38
5	2000	1550	1200	980	1160	37	42
6	2280	1750	1450	1050	1230	40	46
7	2560	1950	1700	1120	1290	43	51
8	2840	2150	1900	1190	1360	47	57

## Монтаж:

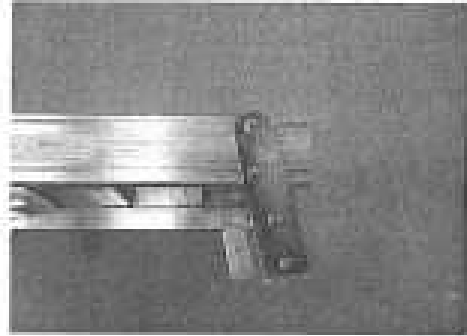
Для монтажа требуются два человека

2 х ключа на 13

1 шестигранный ключ на 5

### Действие 1

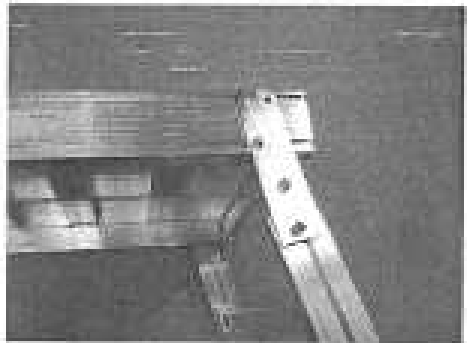
Положите платформу набок



### Действие 2

Вставьте часть со ступенями между двумя пластинами, вставьте болты м 8 х 15 в предназначенные для этого отверстия и затяните их рукой без помощи ключа

Пластины должны будут принять форму лестницы и немного деформироваться.

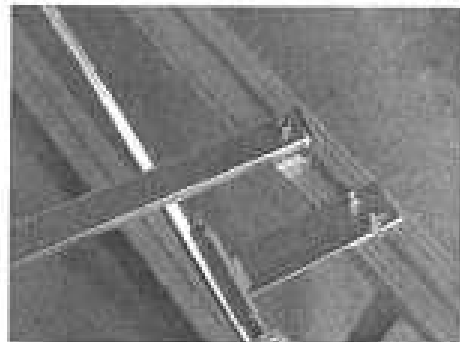


### Действие 3

Монтаж второй части со ступенями или задней части проходит аналогично действию 2

### Действие 4

Соедините обе части со ступенями или часть со ступенями с задней частью при помощи горизонтальных перекладин. Вставьте болты м 8 х 40 в предназначенные для этого отверстия. Гайки затяните вручную без помощи ключа.



### Действие 5

Выровняйте лестницу с платформой и затяните все гайки при помощи ключей.

#### Действие 6

Ослабьте немного гайки и установите перила так, чтобы болты были в отверстиях. Затянуть гайки.



#### Действие 7

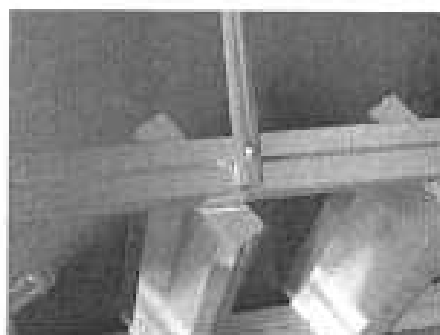
Соедините задние перила с боковыми и затяните гайки.



#### Действие 8

Монтаж поручней (принадлежности)

Поручни крепятся при помощи болтов м 8 х 50. Затяните их ключом.



Возьмите соединитель с трубой и выкрутите болты. Затем соедините поручни с перилами и затяните снова болты.



#### Примечание

Недопустимо перевешиваться через перила

Допустимая нагрузка в 150 кг не должна превышать

Перед поднятием на лестницу колики должны быть застопорены