

**ЗАО «ЗУБР ОВК» РОССИЯ,
141002, Московская область, г. Мытищи 2, а/я 36**

Производитель оставляет за собой право вносить изменения в характеристики изделия без предварительного уведомления. Приведенные иллюстрации не являются обязательными. Ответственность за опечатки исключается.

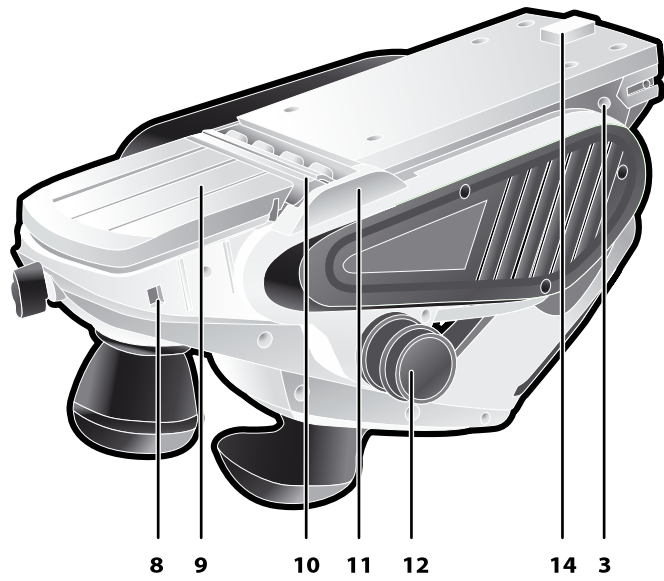
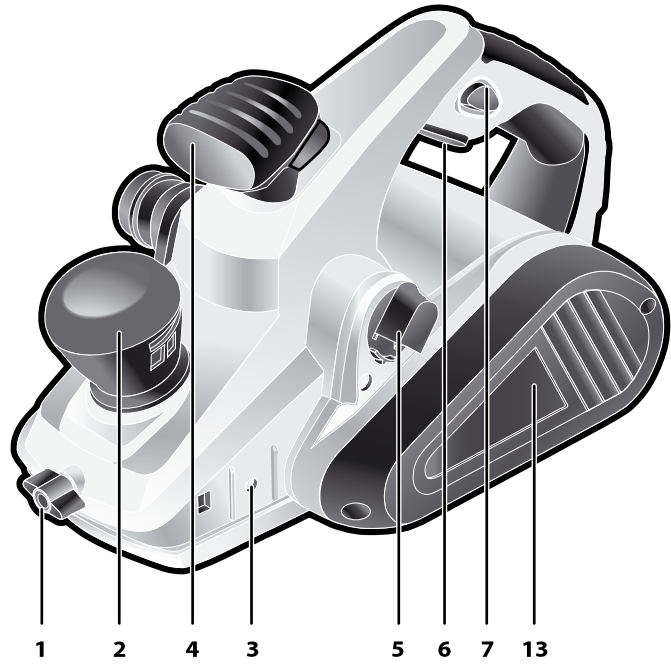
www.zubr.ru

Верия: 160114

Руководство по эксплуатации

Рубанок электрический

ЗР-1100-110 | ЗР-1300-110



Уважаемый покупатель!

При покупке изделия:

- ▶ требуйте проверки его исправности путем пробного включения, а также комплектности согласно комплекту поставки;
- ▶ убедитесь, что гарантийный талон оформлен должным образом и содержит дату продажи, штамп магазина и подпись продавца.

Перед первым включением изделия внимательно изучите настоящее руководство по эксплуатации и строго выполняйте содержащиеся в нем требования. Только так Вы сможете научиться правильно обращаться с изделием и избежите ошибок и опасных ситуаций. Храните данное руководство в течение всего срока службы Вашего изделия.

Помните! Изделие является источником повышенной травматической опасности.

Назначение и область применения

Рубанок электрический предназначен для строгания заготовок из дерева различных пород в ручном и стационарном режимах, а также для выборки четверти и снятия фасок.

Внимательно изучите настоящее руководство по эксплуатации, в том числе раздел «Инструкции по безопасности» и Приложение «Основные инструкции по безопасности». Только так Вы сможете научиться правильно обращаться с инструментом и избежите ошибок и опасных ситуаций.

Изделие предназначено для бытового использования в районах с умеренным климатом с характерной температурой от -10 °С до +40 °С, относительной влажностью воздуха не более 80%, отсутствием прямого воздействия атмосферных осадков и чрезмерной запыленности воздуха.

Изделие соответствует требованиям Технических регламентов Таможенного союза:

- ▶ ТР ТС 004 / 2011 «О безопасности низковольтного оборудования» ст. 4, абзацы 1-5, 9;

- ▶ ТР ТС 020/2011 «Электромагнитная совместимость технических средств» ст. 4, абзацы 2, 3.

Настоящее руководство содержит самые полные сведения и требования, необходимые и достаточные для надежной, эффективной и безопасной эксплуатации изделия.

В связи с продолжением работы по усовершенствованию изделия, изготовитель оставляет за собой право вносить в его конструкцию незначительные изменения, не отраженные в настоящем руководстве и не влияющие на эффективную и безопасную работу изделия.

⚠ ВНИМАНИЕ

Отдельные узлы изделия во время работы нагреваются.

Применение изделия в промышленных и промышленных объемах, в условиях высокой интенсивности работ и сверхтяжелых нагрузок, снижает срок службы изделия.

Технические характеристики

Артикул	ЗР-1300-110	ЗР-1100-110
Номинальное напряжение питания, В	220	
Частота, Гц	50	
Номинальная мощность, Вт	1300	1100
Частота вращения без нагрузки, об/мин	16 000	
Максимальная ширина строгания, мм	110	
Максимальная глубина строгания, мм	3.5	
Максимальная глубина выборки четверти, мм	15	
Плавный пуск, защита от перегрузки	есть	
Поддержание постоянных оборотов под нагрузкой	есть	
Станина для стационарной установки	есть	нет
Уровень звукового давления (k=3), дБ	93,3	
Уровень звуковой мощности (k=3), дБ	104,7	
Среднеквадратичное виброускорение (k=1.5), м/с ²	2	
Класс безопасности по ГОСТ 12.2.007.0-75	II	
Масса, кг	5	
Срок службы, лет	5	

Комплект поставки

Упор вертикальный	1 шт.	
Упор горизонтальный	1 шт.	
Мешок для сбора пыли	1 шт.	
Скоба фиксации выключателя	1 шт.	–
Набор для стационарного крепления:		
▶ подставка	1 шт.	–
▶ стойка	4 шт.	–
▶ винт-барашек	4 шт.	–
▶ защитный кожух	1 шт.	–
Гаечный ключ	1 шт.	1 шт.
Инструкции по безопасности	1 экз.	1 экз.
Руководство по эксплуатации	1 экз.	1 экз.

⚠ ВНИМАНИЕ

Убедитесь, что на изделии и комплекте принадлежностей отсутствуют повреждения, которые могли возникнуть при транспортировании.

Инструкции по применению

Устройство

- 1 Винт-фиксатор горизонтального упора
- 2 Регулятор глубины строгания
- 3 Отверстие крепления стоек подставки
- 4 Дополнительная рукоятка
- 5 Фиксатор патрубка
- 6 Клавиша включения
- 7 Кнопка блокировки включения
- 8 Отверстие установки горизонтального упора
- 9 Передняя платформа
- 10 Барабан с ножами
- 11 Защитный откидной кожух
- 12 Патрубок выброса стружки
- 13 Кожух ременной передачи
- 14 Предохранительный упор
- 15 Винт
- 16 Стойка задняя
- 17 Винт-барашек (M6x24) со втулкой
- 18 Основание
- 19 Защитный кожух
- 20 Стопорный винт
- 21 Стойка передняя
- 22 Винт-барашек (M6x28) со втулкой
- 23 Режущий нож
- 24 Фиксатор ножа
- 25 Болт
- 26 Пластина крепления
- 27 Винт

Сборка

⚠ ВНИМАНИЕ

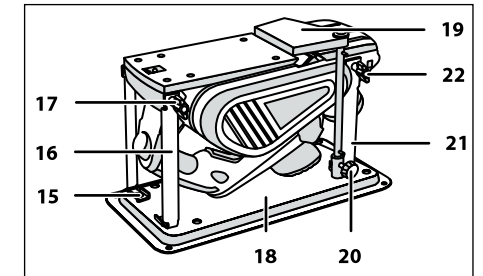
Все работы по сборке, настройке и замене элементов производите **ТОЛЬКО** при отключенном от сети изделии.

Установите (при необходимости) горизонтальный упор: вставьте шток упора в отверстие 8 с необходимой стороны рубанка, отрегулируйте его вылет в соответствии с обрабатываемой заготовкой и зафиксируйте его винтом 1 (M6x28).

Установите патрубок выброса стружки 12 с необходимой стороны рубанка: утопите фиксатор 5 патрубка и вытяните его из корпуса. Повернув на 180 градусов, утопите фиксатор и полностью установите в корпус, совместив ориентирующие шлицы. При необходимости, устано-

вите на него прилагаемый мешок для сбора пыли или шланг пылесоса. В зависимости от модели вашего пылесоса может понадобиться переходник (в комплект поставки не входит).

Примечание! При работе без мешка для сбора пыли и пылесоса настоятельно рекомендуем установить патрубок отверстием для выброса стружки влево (при взгляде сзади). В противном случае выбрасываемая пыль и стружка могут попасть в воздухозаборник двигателя и привести к перегреву и поломке изделия. Данный случай не подходит под условия гарантии.



При необходимости использования рубанка в стационарном режиме (только для ЗР-1300-110), соберите его в следующей последовательности:

- ▶ отключите изделие от сети (выньте вилку из розетки);
- ▶ установите на подставку 18 стойки 16 и 21 и закрепите их в квадратных отверстиях подставки винтами 15 и гайками;
- ▶ регулятором 2 установите необходимую глубину строгания;
- ▶ установите рубанок на подставку подошвой вверх и закрепите на стойках винтами 17 и 22;
- ▶ установите защитный кожух 19 во втулку на подставке (плоской стороной к винту) до упора и зафиксируйте винтом 20.

Примечание! Защитный кожух перекрывает часть подошвы и ограничивает обрабатываемую ножами зону на 3–8 мм.

⚠ ВНИМАНИЕ

Защитный кожух закрывает барабан и лезвия, когда они не используются в работе, и защищает Вас от контакта с ними. Работа без защитного кожуха **ЗАПРЕЩАЕТСЯ**.

- ▶ при необходимости, установите горизонтальный упор согласно Сборке.
- ▶ **ОБЯЗАТЕЛЬНО** зафиксируйте собранное из-

заполняется сервисным центром
заповнюється сервісним центром
кызмет көрсету орталыгымен толтырылады

Сервисный центр _____
Сервісний центр _____
Қызмет көрсету орталығы _____

Мастер _____
Майстер _____
Шебер _____
фамилия / прізвище / тегі

Код неисправности _____
Код несправності _____
Жарамсыздық коды _____

М.П.
сервисного центра
сервісного центру
кызмет көрсету орталыгының

заполняется сервисным центром
заповнюється сервісним центром
кызмет көрсету орталыгымен толтырылады

Сервисный центр _____
Сервісний центр _____
Қызмет көрсету орталығы _____

Мастер _____
Майстер _____
Шебер _____
фамилия / прізвище / тегі

Код неисправности _____
Код несправності _____
Жарамсыздық коды _____

М.П.
сервисного центра
сервісного центру
кызмет көрсету орталыгының

заполняется сервисным центром
заповнюється сервісним центром
кызмет көрсету орталыгымен толтырылады

Сервисный центр _____
Сервісний центр _____
Қызмет көрсету орталығы _____

Мастер _____
Майстер _____
Шебер _____
фамилия / прізвище / тегі

Код неисправности _____
Код несправності _____
Жарамсыздық коды _____

М.П.
сервисного центра
сервісного центру
кызмет көрсету орталыгының

делие крепежными изделиями $\varnothing 6$ мм или $\varnothing 10$ мм на опорной поверхности через отверстие в подставке.

Примечание! Возможность работы изделия в стационарном режиме обеспечивается только при фиксации клавиши выключателя прилагаемой скобой.

Для выборки четверти установите регулятором 2 максимальную глубину строгания. Установите ограничитель глубины строгания (вертикальный упор) в передней части рубанка со стороны откидного кожуха 11 и закрепите его винтом 22 в отверстии 3. Отрегулируйте его на необходимую глубину выборки (максимально - 15 мм). При необходимости, установите горизонтальный упор и отрегулируйте его на необходимую ширину выборки.

Выборка необходимой глубины четверти осуществляется в несколько проходов.

Подготовка к работе

Ваш рубанок полностью отрегулирован на заводе. Однако, во избежание порчи заготовки, перед началом использования проверьте правильность установки ножей. Для этого:

- ▶ установите регулятор глубины строгания 2 в положение «0»;
- ▶ поверните рубанок подошвой вверх;
- ▶ приложите к подошве рубанка ровную жесткую (металлическую, из твердого пластика или дерева) деталь так, чтобы она перекрывала паз барабана в подошве, и плотно прижмите ее;
- ▶ заметьте положения лезвий каждого из ножей относительно приложенной детали.

Если край лезвия ножа при вращении барабана слегка касается детали - нож установлен правильно.

Если нож не касается детали, задевает деталь и/или не дает повернуть барабан, то необходимо отрегулировать положение ножа в соответствии с Периодическим обслуживанием.

В зависимости от вида работы установите регулятором 2 по риску на корпусе необходимую глубину строгания: максимальная глубина - для чернового обдирочного строгания и выборки четверти, минимальная - для твердых пород дерева и окончательной обработки.

Для обеспечения Вашей безопасности и сохранности окружающих предметов, перед включени-

ем установите изделие на предохранительный упор 14. Для этого приподнимите заднюю часть рубанка: предохранительный упор откинется и Вы сможете поставить изделие, не опасаясь контакта барабана с опорной поверхностью.

Подготовьтесь к работе:

- ▶ убедитесь, что Вы убрали все ключи и иные посторонние предметы от вращающихся частей изделия;
- ▶ убедитесь, что ножи правильно установлены и надежно закреплены;
- ▶ приготовьте заготовку и закрепите ее так, чтобы она не перемещалась при строгании;
- ▶ убедитесь в отсутствии в заготовке металлических предметов (шурупов, гвоздей);
- ▶ приготовьте и оденьте средства защиты (очки, перчатки, наушники).

Порядок работы

Подключите изделие к электрической сети.

⚠ ВНИМАНИЕ

При подключении изделия к сети убедитесь, что клавиша выключателя находится в выключенном положении и не заблокирована.

Держите изделие двумя руками - за основную и дополнительную рукоятку 4. Не держитесь за регулятор глубины строгания 2 - это может привести к сбою его настройки.

Для начала работы нажмите кнопку блокировки 7 и включите рубанок клавишей включения 6.

Примечание! На Вашем рубанке установлена система плавного пуска. Это снижает пусковой ток, предотвращая «ударный» пуск двигателя и повышенную нагрузку на механические части изделия. Перед началом работы дождитесь полной раскрутки барабана (до 30 сек.).

⚠ ВНИМАНИЕ

Невыполнение вышеуказанного требования может привести к повреждению изделия и выходу его из строя. Данная неисправность условиями гарантии не поддерживается.

Установите рубанок подошвой на заготовку и, прижимая его (чтобы утопить предохранительный упор), начните вести по заготовке с постоянной скоростью.

Для уменьшения шероховатости снизьте ско-

заполняется сервисным центром
заполняется сервисным центром
Қызмет көрсету орталығымен топтырылады

D

Дата приема
Дата приёму
Қабылдау уақыты
Дата выдачи
Дата выдачі
Берілген уақыты
Особые отметки
Особлава відмітки
Айырқаша белгілер

M.P.

ОТРИВНОЙ ТАЛОН
ВІДРИВНИЙ ТАЛОН
ЎЗБЕЛІ ТАЛОН

D

Изделие
Виріб
Құрал
Дата продажи
Дата продажу
Сату уақыты
Дата приема
Дата приёму
Қабылдау уақыты
Дата выдачи
Дата выдачі
Берілген уақыты
Клиент
Клієнт
Тапсырыскер

заполняется сервисным центром
заполняется сервисным центром
Қызмет көрсету орталығымен топтырылады

E

Дата приема
Дата приёму
Қабылдау уақыты
Дата выдачи
Дата выдачі
Берілген уақыты
Особые отметки
Особлава відмітки
Айырқаша белгілер

M.P.

ОТРИВНОЙ ТАЛОН
ВІДРИВНИЙ ТАЛОН
ЎЗБЕЛІ ТАЛОН

E

Изделие
Виріб
Құрал
Дата продажи
Дата продажу
Сату уақыты
Дата приема
Дата приёму
Қабылдау уақыты
Дата выдачи
Дата выдачі
Берілген уақыты
Клиент
Клієнт
Тапсырыскер

заполняется сервисным центром
заполняется сервисным центром
Қызмет көрсету орталығымен топтырылады

F

Дата приема
Дата приёму
Қабылдау уақыты
Дата выдачи
Дата выдачі
Берілген уақыты
Особые отметки
Особлава відмітки
Айырқаша белгілер

M.P.

ОТРИВНОЙ ТАЛОН
ВІДРИВНИЙ ТАЛОН
ЎЗБЕЛІ ТАЛОН

F

Изделие
Виріб
Құрал
Дата продажи
Дата продажу
Сату уақыты
Дата приема
Дата приёму
Қабылдау уақыты
Дата выдачи
Дата выдачі
Берілген уақыты
Клиент
Клієнт
Тапсырыскер

заполняется сервисным центром
заповнюється сервісним центром
кызмет көрсету орталыгымен толтырылады

Сервисный центр _____
Сервісний центр _____
Қызмет көрсету орталығы _____

Мастер _____
Майстер _____
Шебер _____
фамилия / прізвище / теги

Код неисправности _____
Код несправності _____
Жарамсыздық коды _____

М.П.
сервисного центра
сервісного центру
қызмет көрсету орталығының

заполняется сервисным центром
заповнюється сервісним центром
кызмет көрсету орталыгымен толтырылады

Сервисный центр _____
Сервісний центр _____
Қызмет көрсету орталығы _____

Мастер _____
Майстер _____
Шебер _____
фамилия / прізвище / теги

Код неисправности _____
Код несправності _____
Жарамсыздық коды _____

М.П.
сервисного центра
сервісного центру
қызмет көрсету орталығының

заполняется сервисным центром
заповнюється сервісним центром
кызмет көрсету орталыгымен толтырылады

Сервисный центр _____
Сервісний центр _____
Қызмет көрсету орталығы _____

Мастер _____
Майстер _____
Шебер _____
фамилия / прізвище / теги

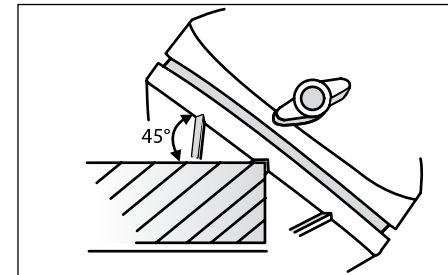
Код неисправности _____
Код несправності _____
Жарамсыздық коды _____

М.П.
сервисного центра
сервісного центру
қызмет көрсету орталығының

рость ведения рубанка. Для уменьшения уступов при строгании широких поверхностей уменьшите глубину строгания.

При выполнении продолжительных работ Вы имеете возможность заблокировать клавишу выключателя в нажатом положении с помощью прилагаемого фиксатора.

Снятие необходимой фаски осуществляется перемещением рубанка по углу заготовки с использованием соответствующего паза подошвы 9.



Не прилагайте излишних усилий при нажатии на изделие. Необходимость увеличения усилия свидетельствует о затуплении ножей. Стругание с большим усилием ведет к перегреву изделия и преждевременному выходу его из строя.

При использовании изделия для работы в стационарном режиме, положите обрабатываемую заготовку на подошву с передней стороны изделия и начните толкать ее, одновременно прижимая к подошве.

⚠ ВНИМАНИЕ

При продвижении заготовки НЕ ОТВОДИТЕ защитный кожух руками – он отойдет автоматически.

При работе с изделием следите за оборотами двигателя. Падение оборотов на 20% и более свидетельствует о перегрузке. В этом случае необходимо снизить нагрузку: уменьшить глубину строгания, усилие нажатия или скорость подачи изделия.

Примечание! На Вашем рубанке установлена система защиты от перегрузки: при повышении нагрузки при строгании увеличивается ток и, соответственно, нагрев двигателя. По достижении уставки, защитное реле отключит двигатель - изделие остановится.

⚠ ВНИМАНИЕ

При возвращении температуры к норме, цепь питания двигателя автоматически снова включится. Во избежание повреждений и травм при неожиданном включении изделия, на время остывания снимите (если уста-

новлена) скобу фиксации выключателя и отключите изделие от сети.

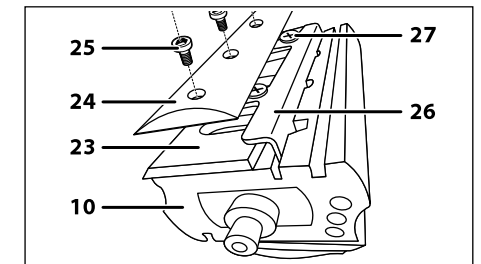
По окончании строгания выключите изделие, отжав клавишу 6.

⚠ ВНИМАНИЕ

После выключения изделия, барабан с ножами еще некоторое время продолжает вращаться. НЕ ОСТАВЛЯЙТЕ изделие стоять подошвой на обрабатываемой заготовке. Установите его на предохранительный упор.

Периодическое обслуживание

В процессе эксплуатации требуется периодическая (по мере необходимости) регулировка ножей. Для этого:



- отключите изделие от сети (выньте вилку из розетки);
- установите регулятор глубины строгания 2 в положение «0»;
- поверните рубанок подошвой вверх. Проверните барабан 10 так, чтобы Вы увидели болты 25 фиксатора ножа 24;
- прилагаемым ключом отверните все четыре болта 25 фиксатора 24 и снимите его;
- отпустите два винта 27 фиксации ножа и заверните их обратно до легкого касания шляпкой пластины 26;
- держите нож 23 за боковые поверхности, выдвиньте его немного вперед из-под фиксатора;
- приложите к подошве рубанка ровную жесткую (металлическую, из твердого пластика или дерева) деталь (уголок, брусок) так, чтобы она перекрывала паз в подошве, и плотно прижмите ее;
- поверните барабан в обе стороны так, чтобы нож проскользнул по поверхности приложенной детали и установился ровно с поверхностью подошвы;

- 9 снимите деталь и плотно заверните винты 27. Установите обратно фиксатор 24 и затяните болты 25.

Для снятия (при замене) ножей выполните действия по п. 1-5, полностью выкрутив винты 27.

Регулярно проверяйте состояние приводного ремня. Для этого снимите кожух 13 и осмотрите ремень на его натяжение, чистоту поверхности и видимые механические повреждения (продольные и поперечные порезы, расслоение, разделение на пряди). При необходимости, замените его в следующем порядке:

- ▶ оттягивая ремень от корпуса перед одним из шкивов, проверните шкивы до полного схода ремня с них.

Установите новый ремень в обратной последовательности.

Рекомендации по эксплуатации

Убедитесь, что напряжение Вашей сети соответствует номинальному напряжению изделия.

Включайте изделие в сеть только тогда, когда Вы готовы к работе.

Перед первым использованием изделия или после долгого хранения включите его без нагрузки и дайте поработать 10–20 секунд. Если в это время Вы услышите посторонний шум, почувствуете повышенную вибрацию или запах гари, выключите изделие, отсоедините кабель питания от сети и установите причину этого явления. Не включайте изделие, прежде чем будет найдена и устранена причина неисправности.

Во избежание несчастных случаев, каждый раз перед включением изделия в сеть проверяйте отсутствие фиксации клавиши выключателя 6 во включенном положении.

Обеспечьте хорошие освещение и вентиляцию рабочего места - в процессе строгания образуются пыль в больших количествах.

При использовании изделия расположите сетевой кабель вне рабочей зоны, закрепите его для обеспечения невозможности попадания его под подошву рубанка.

Не прилагайте излишних усилий при работе с изделием. Это не ускорит процесс строгания,

а только снизит качество работы и сократит срок службы изделия.

Следите за выбросом стружки из рубанка: при строгании с максимальной глубиной выборки, с большим нажимом, а также при строгании сырой древесины возможно засорение отверстия патрубка крупной или сырой стружкой. Во избежание поломок регулярно проверяйте и очищайте отверстие патрубка.

Старайтесь не работать без пылесборного мешка или подключенного к патрубку пылесоса - выбрасываемые из рубанка стружка и пыль могут засасываться в двигатель и привести к выходу его из строя.

Регулярно проверяйте надежность крепления и состояние ножей. При затуплении ножей замените их на новые. Рекомендуемые ножи - «ЗУБР» ЗРЛ-110.

Примечание! Во избежание повышенной вибрации барабана из-за дисбаланса, ножи следует менять парно.

При замене ножей установите и отрегулируйте их согласно Периодическому обслуживанию.

Регулярно проверяйте состояние сетевого кабеля. Не допускайте повреждения изоляции, загрязнения агрессивными и проводящими веществами, чрезмерных тянущих и изгибающих нагрузок.

⚠ ВНИМАНИЕ

Поврежденный кабель подлежит немедленной замене в сервисном центре.

Выключайте изделие из сети сразу же по окончании работы.

Выключайте изделие только клавишей 6. Не выключайте, просто отсоединяя кабель от сети (вынимая вилку из розетки).

Регулярно очищайте от грязи и пыли поверхности аппарата и кабелей, вентиляционные отверстия.

Все работы по техническому обслуживанию должны проводиться при отключенном от сети кабеле.

Рубанок не требует другого специального обслуживания.

Все ремонтные работы должны проводиться только специалистами сервисных центров.

Следите за исправным состоянием изделия. В случае появления подозрительных запахов, дыма, огня, искр следует выключить изделие, отключить его от сети и обратиться в специализированный сервисный центр.

А заполняется сервисным центром
заполняется сервисным центром
Климет керсету орталыгымен топтырылады

Дата приёма
Дата приёму
Қабылдау уақыты

Дата выдачи
Дата выдачі
Берілген уақыты

Особые отметки
Особливі відмітки
Айрықша белгілер

М.П.

Изделие
Виріб
Құрал

Дата продажи
Дата продажу
Сату уақыты

Дата приема
Дата приёму
Қабылдау уақыты

Дата выдачи
Дата выдачі
Берілген уақыты

Клиент
Клієнт
Тапсырыскер

ОТРИВНОЙ ТАЛОН
ВІДРИВНИЙ ТАЛОН
ЎЗБЕЛІ ТАЛОН

A

В заполняется сервисным центром
заполняется сервисным центром
Климет керсету орталыгымен топтырылады

Дата приёма
Дата приёму
Қабылдау уақыты

Дата выдачи
Дата выдачі
Берілген уақыты

Особые отметки
Особливі відмітки
Айрықша белгілер

М.П.

Изделие
Виріб
Құрал

Дата продажи
Дата продажу
Сату уақыты

Дата приема
Дата приёму
Қабылдау уақыты

Дата выдачи
Дата выдачі
Берілген уақыты

Клиент
Клієнт
Тапсырыскер

ОТРИВНОЙ ТАЛОН
ВІДРИВНИЙ ТАЛОН
ЎЗБЕЛІ ТАЛОН

B

С заполняется сервисным центром
заполняется сервисным центром
Климет керсету орталыгымен топтырылады

Дата приёма
Дата приёму
Қабылдау уақыты

Дата выдачи
Дата выдачі
Берілген уақыты

Особые отметки
Особливі відмітки
Айрықша белгілер

М.П.

Изделие
Виріб
Құрал

Дата продажи
Дата продажу
Сату уақыты

Дата приема
Дата приёму
Қабылдау уақыты

Дата выдачи
Дата выдачі
Берілген уақыты

Клиент
Клієнт
Тапсырыскер

ОТРИВНОЙ ТАЛОН
ВІДРИВНИЙ ТАЛОН
ЎЗБЕЛІ ТАЛОН

C

Сведения о приемке и упаковке

Изделие изготовлено и принято в соответствии с требованиями технических условий производителя и признано годным к эксплуатации. Изделие упаковано согласно требованиям технических условий производителя.

Дата выпуска	(число, месяц, год) См. также последние 4 цифры серийного номера (в формате ммгг)
Приемку произвел	(штамп приемщика) КОНТРОЛЕР № 5
Упаковку произвел	(штамп упаковщика) УПАКОВЩИК № 3

Гарантийный талон

Изделие Виріб Құрал			
Модель Өрнек Модель		№ изделия № Виробу Құрал №	
Торговая организация Торгівельна організація Сауда мекемесі			
Дата продажи Дата продажу Сату уақыты			

Изделие получено в исправном состоянии и полностью укомплектовано. Претензий к внешнему виду не имею. С условиями проведения гарантийного обслуживания ознакомлен.

Виріб отриманий в справному стані і повністю укомплектований. Претензій до зовнішнього вигляду не маю. З умовами проведення гарантійного обслуговування ознайомлений.

Құрал жарамды күйде қабылданған және толығымен жинақталған. Сырты пішініне наразылық білдірмеймін. Кепілдемелік қызмет көрсету шарттарымен таныстым.

Подпись покупателя Підпис покупця Сатып алушы қолы	М.П.
--	-------------

Для обращения в гарантийную мастерскую необходимо предъявить изделие и правильно заполненный гарантийный талон.

Для звернення в гарантійну майстерню необхідно пред'явити виріб і правильно заповнений гарантійний талон.

Кепілдемелік шеберханаға ұсыну қажет құралды, дұрыс толтырылған кепілдемелік талонды.

Если Вам что-то показалось ненормальным в работе изделия, немедленно прекратите его эксплуатацию.

В силу технической сложности изделия, критерии предельных состояний не могут быть определены пользователем самостоятельно. В случае явной или предполагаемой неисправности обратитесь к разделу «Возможные неисправности и методы их устранения». Если неисправности в перечне не оказались или Вы не смогли устранить ее, обратитесь в специализированный сервисный центр. Заключение о предельном состоянии изделия или его частей сервисный центр выдает в форме соответствующего Акта.

тайтесь остановить его и не прикасайтесь к нему до полной остановки.

Отдельные узлы изделия, а также ножи во время работы нагреваются. Не прикасайтесь к ним сразу по окончании работы и до полного остывания.

При работах, связанных с возникновением неблагоприятных условий (запыленности, вибрации, повышенном уровне шума), используйте средства индивидуальной защиты и ограничивайте общее (за смену) время работы с изделием.

Условия транспортирования, хранения и утилизации

Храните изделие в надежном, сухом и недоступном для детей месте.

Хранение и транспортирование изделия осуществляйте в коробках или кейсах.

Отслужившее срок службы изделие, дополнительные принадлежности и упаковку следует экологически чисто утилизировать.

Гарантийные обязательства

Мы постоянно заботимся об улучшении качества обслуживания наших потребителей, поэтому, если у Вас возникли нарекания на качество и сроки проведения гарантийного ремонта, пожалуйста, сообщите об этом в службу поддержки «ЗУБР» по электронной почте на адрес: zubr@zubr.ru.

Данная гарантия не ограничивает право покупателя на претензии, вытекающие из договора купли-продажи, а также не ограничивает законные права потребителей.

Мы предоставляем гарантию на инструменты «ЗУБР» на следующих условиях:

1) Гарантия предоставляется в соответствии с нижеперечисленными условиями (№ 2–8) путем бесплатного устранения недостатков инст-

Инструкции по безопасности

Перед началом работы осмотрите и визуально проверьте изделие, кабель и рабочие ножи на отсутствие видимых механических повреждений.

Во избежание несчастных случаев, каждый раз перед включением изделия в сеть убедитесь, что:

- ▶ Вы убрали все ключи и иные посторонние предметы от вращающихся частей изделия;
- ▶ ножи правильно установлены и надежно закреплены;
- ▶ в заготовке отсутствуют металлические предметы (гвозди, шурупы и т.п.), сама заготовка надежно закреплена от смещения.

Во избежание травм, при работе изделия **НИ В КОЕМ СЛУЧАЕ** не помещайте руки в область строгания.

При работе с рубанком в стационарном режиме будьте особенно внимательны - в этом случае опасность поражения острыми вращающимися частями рубанка гораздо выше.

Следите за положением сетевого кабеля. Не допускайте попадания его или иных посторонних предметов в область строгания.

Не включайте и не эксплуатируйте изделие со снятыми кожухами. Не прикасайтесь к работающим, вращающимся (в том числе под кожухами, крышками) частям изделия.

При выключении изделия барабан с ножами еще некоторое время продолжает вращаться. Не пы-

румента в течение установленного гарантийного срока, которые доказано обусловлены дефектами материала или изготовления.

2) Гарантийный срок начинается со дня покупки инструмента первым владельцем.

Базовая гарантия

Гарантийный срок составляет 36 месяцев со дня продажи, только при безусловно бытовом использовании инструмента для личных нужд.

Гарантийный срок составляет 12 месяцев со дня продажи при применении инструмента для работ, связанных с профессиональной деятельностью, в условиях нагрузок средней интенсивности, за исключением индустриальных и промышленных работ в условиях высокой интенсивности и сверхтяжелых нагрузок.

Расширенная гарантия

Для всех электроинструментов, купленных после 15.02.2012г., гарантийный срок продлевается до 60 месяцев при условии безусловно бытового применения, и 36 месяцев в случае применения для работ, связанных с профессиональной деятельностью, в условиях нагрузок средней интенсивности, за исключением индустриальных и промышленных работ в условиях высокой интенсивности и сверхтяжелых нагрузок.

Расширенная гарантия предоставляется только при условии, если владелец зарегистрирует инструмент в течение 4 недель с момента покупки на сайте компании «ЗУБР».

Регистрация осуществляется только на сайте производителя www.zubr.ru в разделе Сервис. Подтверждением участия в программе расширенной гарантии конкретного инструмента и корректной регистрации инструмента является регистрационный сертификат, который следует распечатать на принтере во время регистрации. Регистрация возможна только после подтверждения покупателем согласия на сохранение личных данных, запрашиваемых в процессе регистрации.

3) Гарантия не распространяется на:

- а) Детали, подверженные рабочему и другим видам естественного износа, а также на неисправности инструмента, вызванные этими видами износа

б) Неисправности инструмента, вызванные несоблюдением инструкций по эксплуатации или произошедшие вследствие использования инструмента не по назначению, во время использования при ненормальных условиях окружающей среды, ненадлежащих производственных условий, вследствие перегрузок или недостаточного, ненадлежащего технического обслуживания или ухода. К безусловным признакам перегрузки изделия относятся, помимо прочего: появление цветов побежалости, одновременный выход из строя ротора и статора, деформация или оплавление деталей и узлов изделия, потемнение или обугливание проводов электродвигателя под действием высокой температуры

в) При использовании изделия в условиях высокой интенсивности работ и сверхтяжелых нагрузок

г) На профилактическое и техническое обслуживание инструмента, например: смазку, промывку

д) Неисправности инструмента вследствие использования принадлежностей, отсутствующих и запасных частей, которые не являются оригинальными принадлежностями/частями «ЗУБР»

е) На механические повреждения (трещины, сколы и т.д.) и повреждения, вызванные воздействием агрессивных сред, высокой влажности и высоких температур, попаданием инородных предметов в вентиляционные отверстия электроинструмента, а также повреждения, наступившие вследствие неправильного хранения и коррозии металлических частей

ж) Принадлежности, быстроизнашивающиеся части и расходные материалы, вышедшие из строя вследствие нормального износа, такие как: приводные ремни, аккумуляторные блоки, стволы, направляющие ролики, защитные кожухи, цанги, патроны, подошвы, пильные цепи, пильные шины, звездочки, шины, угольные щетки, ножи, пилки, абразивы, сверла, буры, леску для триммера и т.п.

з) Инструмент, в конструкцию которого были внесены изменения или дополнения

и) Незначительное отклонение от заявленных свойств инструмента, не влияющее на его ценность и возможность использования по назначению

4) Устранение неисправностей, признанных нами как гарантийный случай, осуществляется на выбор компании «ЗУБР» посредством ре-

монта или замены неисправного инструмента на новый (возможно и на модель следующего поколения). Замененные инструменты и детали переходят в собственность компании.

5) Гарантийные претензии принимаются в течение гарантийного срока. Для этого предъявите или отправьте неисправный инструмент в указанный в документации (на сайте www.zubr.ru) сервисный центр, приложив заполненный гарантийный талон, подтверждающий дату покупки товара и его наименование. В случае действия расширенной 60-месячной или расширенной 36-месячной гарантии на основании упомянутой выше регистрации, к инструменту следует приложить и регистрационный сертификат расширенной гарантии.

Инструмент, отосланный дилеру или в сервисный центр в частично или полностью разобранном виде, под действие гарантии не подпадает. Все риски по пересылке инструмента дилеру или в сервисный центр несет владелец инструмента.

6) Другие претензии, кроме упомянутого права на бесплатное устранение недостатков инструмента, под действие нашей гарантии не подпадают.

7) После гарантийного ремонта на условиях расширенной гарантии, срок расширенной гарантии инструмента не продлевается и не возобновляется.

8) Срок службы изделия составляет 5 лет.

ВОЗМОЖНЫЕ НЕИСПРАВНОСТИ И МЕТОДЫ ИХ УСТРАНЕНИЯ

Неисправность	Возможная причина	Действия по устранению
Изделие не включается	Нет напряжения в сети	Проверьте напряжение в сети
	Сработала защита от перегрузки	Дождитесь включения изделия
	Неисправен выключатель, двигатель или иной электронный компонент	Обратитесь в сервисный центр для ремонта или замены
	Заклинивание барабана	Освободите барабан
Двигатель включается, но барабан не вращается	Порван, слетел или вытянулся приводной ремень	Снимите кожух и проверьте состояние ремня. При необходимости замените
	Замасливание и проскальзывание приводного ремня	Снимите кожух и проверьте состояние ремня. При необходимости очистите
	Заклинивание барабана	Освободите барабан
Изделие не развивает полных оборотов или не работает на полную мощность	Низкое напряжение сети	Проверьте напряжение в сети
	Сгорела обмотка или обрыв в обмотке двигателя	Обратитесь в сервисный центр для ремонта
	Слишком твердая древесина, слишком большая глубина строгания или скорость подачи рубанка	Снизьте нагрузку на изделие, уменьшите скорость подачи или глубину строгания
	Засорение полости вращения барабана стружкой	Удалите стружку
Изделие останавливается при работе	Сработала защита от перегрузки	Дождитесь включения изделия
	Заклинивание барабана стружкой или металлическим предметом	Освободите барабан
	Проскальзывание приводного ремня при большой нагрузке, вытяжении или загрязнении	Очистите ремень, снизьте нагрузку. При повреждении ремня замените его
Изделие перегревается	Интенсивный режим работы, работа с максимальной нагрузкой	Измените режим работы, снизьте нагрузку
	Сгорела обмотка или обрыв в обмотке	Обратитесь в сервисный центр для ремонта
	Заклинивание барабана	Обратитесь в сервисный центр для ремонта
	Высокая температура окружающего воздуха, слабая вентиляция, засорены вентиляционные отверстия или патрубок	Примите меры к снижению температуры, улучшению вентиляции, очистке вентиляционных отверстий и патрубка