

Milwaukee®

Nothing but **HEAVY DUTY**®




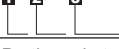
C12 FM

Original instructions
Originalbetriebsanleitung
Notice originale
Istruzioni originali
Manual original
Oorspronkelijke
gebruiksaanwijzing
Original brugsanvisning
Original bruksanvisning
Bruksanvisning i original
Alkuperäiset ohjeet

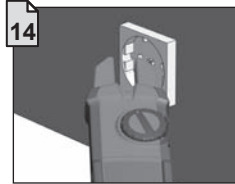
Πρωτότυπο οδηγιών χρήσης
Orijinal işletme talimatı
Původním návodem k
používání
Pôvodný návod na použitie
Instrukcją oryginalną
Eredeti használati utasítás
Izvirna navodila
Originalne pogonske upute
Instrukcijām oriģinālvalodā
Originalni instrukcija

Algupärane kasutusjuhend
Оригинальное руководство
по эксплуатации
Оригинално ръководство за
експлоатация
Instrucțiuni de folosire
originale
Оригинален прирачник за
работа
原始的指南

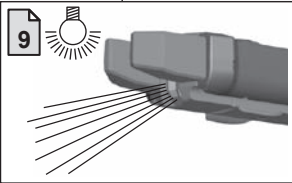
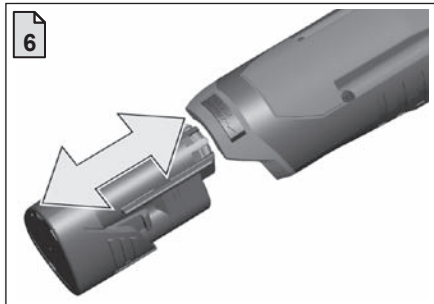
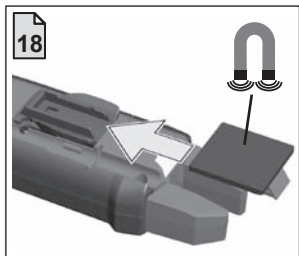
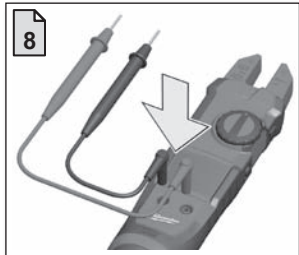
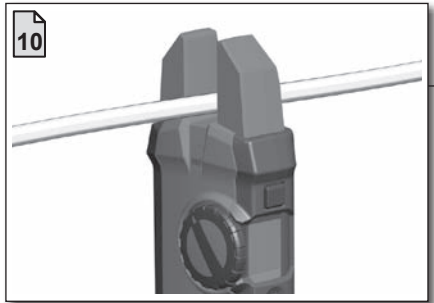
| | | | |
|-------------------|--|--------|--|
| ENGLISH |  Picture section with operating description and functional description | Page |  |
| | Text section with Technical Data, important Safety and Working Hints and description of Symbols | Page |  |
| DEUTSCH |  Bildteil mit Anwendungs- und Funktionsbeschreibungen | Seite |  |
| | Textteil mit Technischen Daten, wichtigen Sicherheits- und Arbeitshinweisen und Erklärung der Symbole. | Seite |  |
| FRANÇAIS |  Partie imagée avec description des applications et des fonctions | Côté |  |
| | Partie textuelle avec les données techniques, les consignes importantes de sécurité et de travail ainsi que l'explication des pictogrammes. | Côté |  |
| ITALIANO |  Sezione illustrata con descrizione dell'applicazione e delle funzioni | Pagina |  |
| | Sezione testo con dati tecnici, importanti informazioni sulla sicurezza e sull'utilizzo, spiegazione dei simboli. | Pagina |  |
| ESPAÑOL |  Sección de ilustraciones con descripción de aplicación y descripción funcional | Página |  |
| | Sección de texto con datos técnicos, indicaciones importantes de seguridad y trabajo y explicación de los símbolos. | Página |  |
| PORTUGUES |  Parte com imagens explicativas contendo descrição operacional e funcional | Página |  |
| | Parte com texto explicativo contendo Especificações técnicas, Avisos de segurança e de operação e a Descrição dos símbolos. | Página |  |
| NEDERLANDS |  Beeldgedeelte met toepassings- en functiebeschrijvingen | Pagina |  |
| | Tekstgedeelte met technische gegevens, belangrijke veiligheids- en arbeidsinstructies en verklaring van de symbolen. | Pagina |  |
| DANSK |  Billeddel med anvendelses- og funktionsbeskrivelser | Side |  |
| | Tekstdel med tekniske data, vigtige sikkerheds- og arbejdsanvisninger og symbolforklaring. | Side |  |
| NORSK |  Bildedel med bruks- og funksjonsbeskrivelse | Side |  |
| | Textteil mit Technischen Daten, wichtigen Sicherheits- und Arbeitshinweisen und Erklärung der Symbole. | Side |  |
| SVENSKA |  Bilddel med användnings- och funktionsbeskrivning | Sida |  |
| | Textdel med tekniska informationer, viktiga säkerhets- och användningsinstruktioner samt symbolforklaringar. | Sida |  |
| SUOMI |  Kuvasivut käyttö- ja toimintakuvausket | Sivu |  |
| | Tekstisivut: tekniset tiedot, tärkeät turvallisuus- ja työskentelyohjeet sekä merkien selitykset. | Sivu |  |
| ΕΛΛΗΝΙΚΑ |  Τμήμα εικόνας με περιγραφές χρήσης και λειτουργίας | Σελίδα |  |
| | Τμήμα κειμένου με τεχνικά χαρακτηριστικά, σημαντικές υποδείξεις ασφαλείας και εργασίας και εξήγηση των συμβόλων. | Σελίδα |  |
| TÜRKÇE |  Resim bölümü Uygulama ve fonksiyon açıklamaları ile birlikte | Sayfa |  |
| | Teknik bilgileri, önemli güvenlik ve çalışma açıklamalarını ve de sembollerin açıklamalarını içeren metin bölümü. | Sayfa |  |
| ČESKY |  Obrazová část s popisem aplikací a funkcí | Strana |  |
| | Textová část s technickými daty, důležitými bezpečnostními a pracovními pokyny a s vysvětlivkami symbolů | Strana |  |

| | | | |
|--------------------|--|----------|---|
| SLOVENSKY |  Obrazová část s popisem aplikací a funkcí | Trana |  |
| | Textová část s technickými datami, důležitými bezpečnostními a pracovními pokyny a s vysvětlivkami symbolov | Trana |  |
| POLSKI |  Część rysunkowa z opisami zastosowania i działania | Strona |  |
| | Część opisowa z danymi technicznymi, ważnymi wskazówkami dotyczącymi bezpieczeństwa i pracy oraz objaśnieniami symboli. | Strona |  |
| MAGYAR |  Képes rész alkalmazási- és működési leírásokkal | Oldal |  |
| | Szöveges rész műszaki adatokkal, fontos biztonsági- és munkavégzési útmutatásokkal, valamint a szimbólumok magyarázata. | Oldal |  |
| SLOVENSKO |  Del slike z opisom uporabe in funkcij | Stran |  |
| | Del besedila s tehničnimi podatki, pomembnimi varnostnimi opozorili in delovnimi navodili in pojasnili simbolov. | Stran |  |
| HRVATSKI |  Dio sa slikama sa opisima primjene i funkcija | Strana |  |
| | Dio štiva sa tehničkim podacima, važnim sigurnosnim i radnim uputama i objašnjenjem simbola. | Strana |  |
| LATVISKI |  Attēla daļa ar lietošanas un funkciju aprakstiem | Lapa |  |
| | Teksta daļa ar tehniskajiem parametriem, svarīgiem drošības un darbības norādījumiem, simbolu atšifrējumiem. | Lapa |  |
| LIETUVIŠKAI |  Paveikslėlio dalis su vartojimo instrukcija ir funkcijų aprašymais | Puslapis |  |
| | Teksto dalis su techniniais duomenimis, svarbiomis saugumo ir darbo instrukcijomis bei simbolių paaiškinimais. | Puslapis |  |
| EESTI |  Pildiosa kasutusjuhendi ja funktsioonide kirjeldusega | Leht |  |
| | Tekstiosa tehniliste näitajate, oluliste ohutus- ja tööjuhenditega ning sümbolite kirjeldustega. | Leht |  |
| РУССКИЙ |  Раздел иллюстраций с описанием эксплуатации и функций | Страница |  |
| | Текстовый раздел, включающий технические данные, важные рекомендации по безопасности и эксплуатации, а также описание используемых символов. | Страница |  |
| БЪЛГАРСКИ |  Част със снимки с описания за приложение и функции | Страница |  |
| | Част с текст с технически данни, важни указания за безопасност и работа и разяснение на символите. | Страница |  |
| ROMÂNIA |  Secvența de imagine cu descrierea utilizării și a funcționării | Pagină |  |
| | Porțiune de text cu date tehnice, indicații importante privind siguranța și modul de lucru și descrierea simbolurilor. | Pagină |  |
| МАКЕДОНСКИ |  Дел со слики со описи за употреба и функционирање | Страна |  |
| | Текстуален дел со Технички карактеристики, важни безбедносни и работни упатства и објаснување на символите. | Страна |  |
| 中文 |  包括使用与功能说明的插图部分 | 页 |  |
| | 包括技术数据、重要安全和工作指示及标志说明的文字部分 | 页 |  |

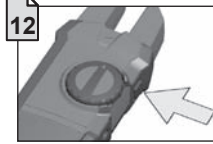
14



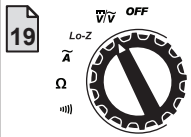
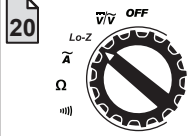
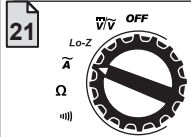
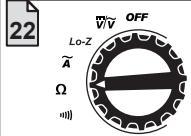
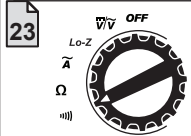
| | | |
|---|--|--|
| Voltage detection Spannungsprüfer Décteur de tension Voltmetro Detector de tensión Detector de tensão Spanningzoeker Spændingstester Spenningsindikator | Spänningsprovare Jännitemittari Ελεγκτής τάσης Voltaj kontrol cihazı Indikátor napětí Indikátor napätia Wskaźnik napięcia Feszültségvizsgáló Indikator napetosti | Ispitivač napona Sprieguma pārbaudītājs Ιταμος indikatorius Pinge kontrollija Индикатор напряжения Индикатор на напряжение Detector de tensiune Детектор на напон 电压测试 |
|---|--|--|

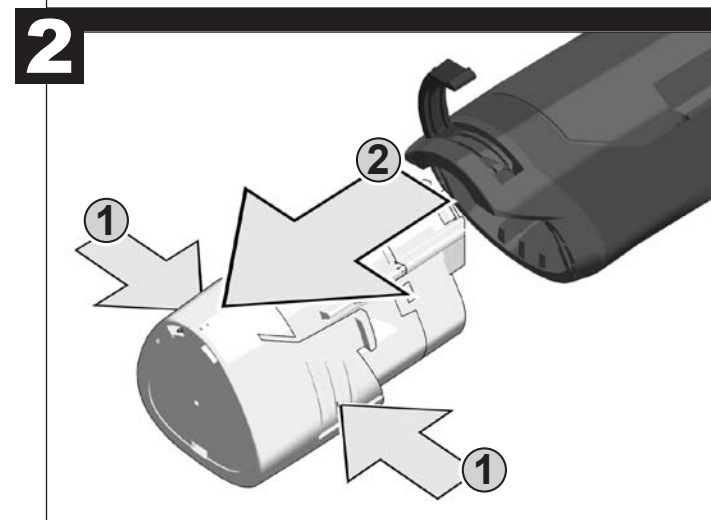
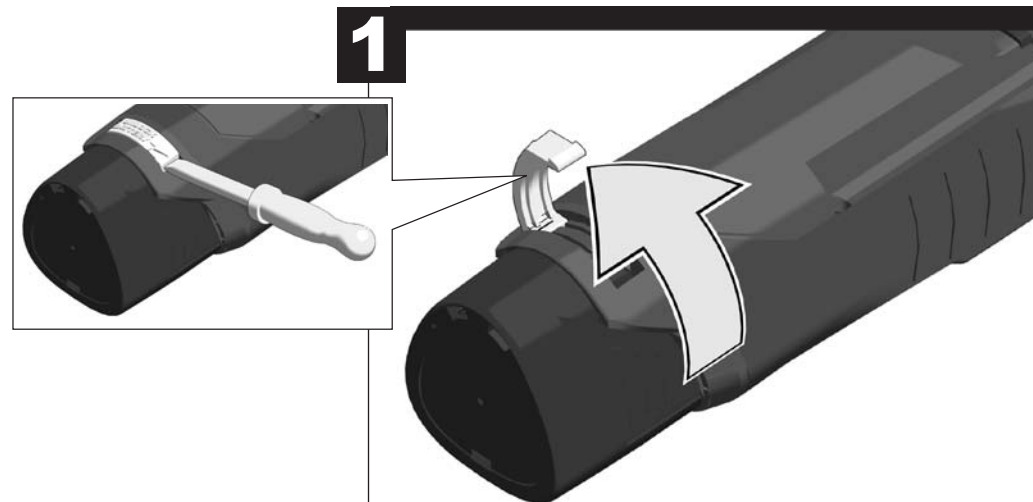
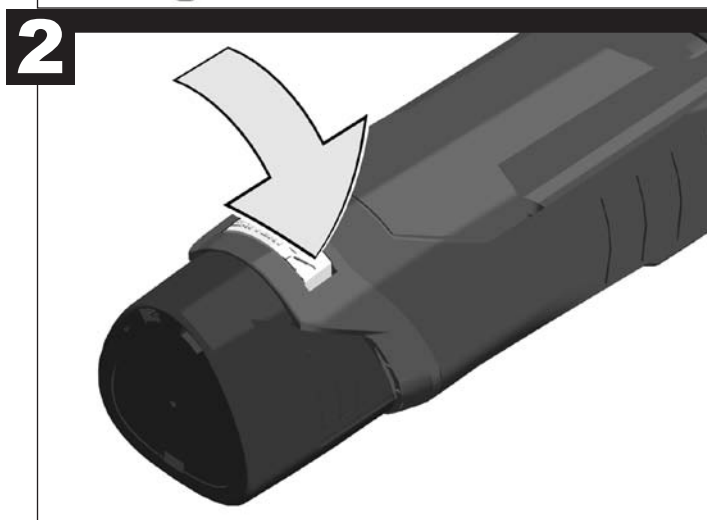
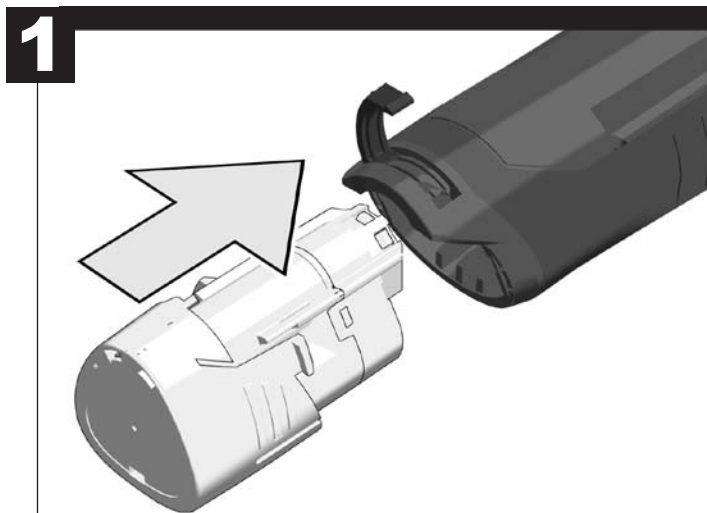
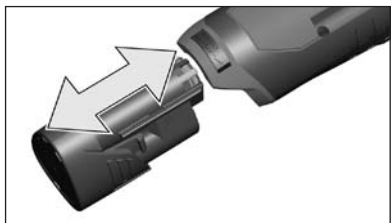


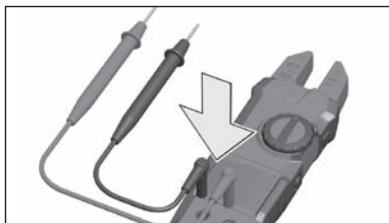
12



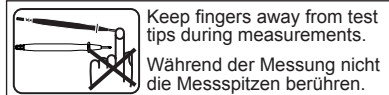
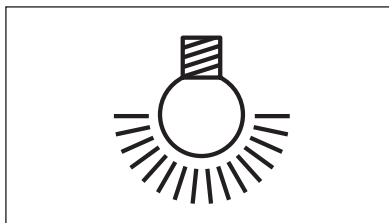
| | | | |
|--|---|---|---|
| Freeze display Anzeige einfrieren Geler l'affichage Fermo display Fijar valor en la pantalla Congelar leitura no display Weergave bevrozen | Frys visning fast Frysa displayet Frysa indikeringen Jäädytä näyttö Fijar valor en la pantalla Πόγωμα ένδειξης Donma göstergesi "Zmrazit" zobrazený údaj | "Zmrazit" zobrazený údaj Zapamiętanie wskazania A kijelző kimerevítése Zamrzni prikaz Pokazivanje zamrznuti Fiksēt rādījumu ekrānā İşsagotı parodymaq | Näidustuse fikseering kuvari Застопоряване на индикацията İngheçtäre afişaj Замрзни приказ 冻结显示 |
|--|---|---|---|

| | | | | | |
|-----------|---|--|---|---|---|
| 19 |  <p>Lo-Z Ω </p> | <p>Voltage Spannung Tension Voltageggio Tensión Tensão Spanning</p> | <p>Spænding Spønning Spänning Jännite Τάση Voltaj napětí</p> | <p>Napätie Napięcie Feszültség Napetost Napon Voltāža İtampa</p> | <p>Voltaaž Напряжение Напряжение Tensiune Напон 电压</p> |
| 20 |  <p>Lo-Z Ω </p> | <p>Low Input Impedance Niedrige Eingangsimpedanz Basse impédance d'entrée Bassa impedanza in ingresso Baja impedancia de entrada Baixa impedância de entrada</p> | <p>Geringeingangsimpedantie Lav indgangsimpedans Lav inngangsimpedans Låg inimpedans Alhainen sisääntuloimpedanssi Χαμηλή σύνθετη αντίσταση εισόδου Alçak giriş direnci nizka vstupní impedance</p> | <p>Nizka vstupná impedancia Niska impedancja wejściowa Alacsony bemeneti impedancia Nizka vhodna impedanca Ulazna impedancija Zemas ieejas pretestība Madala sisendi takistus</p> | <p>Низкое полное сопротивление на входе Нисък входен импеданс Impedanță joasă de intrare Ниска влезна импеданса 低输入阻抗</p> |
| 21 |  <p>Lo-Z Ω </p> | <p>AC Current Wechselstrom Courant alternatif Corrente alternata Corriente CA Corrente alternada Wisselstroom</p> | <p>Vekselstrøm Vekselstrøm Växelström Vaihtovirta Εναλλασσόμενο ρεύμα Dalgalı akım Střídavý proud</p> | <p>Striedavý prúd Prąd przemienny Váltóáram Izmenični tok Izmenična struja Kintamoji srovė</p> | <p>Vahelduvvool Переменный ток Променилив ток Curent alternativ Наизменична струја 交流</p> |
| 22 |  <p>Lo-Z Ω </p> | <p>Resistance Widerstand Résistance Resistenza Resistencia Resistência Weerstand</p> | <p>Modstand Motstand Resistans Vastus Αντίσταση Mukavemet Odpor</p> | <p>Odpor Opornosc Ellenállás Upor Otpor Pretestība Varža</p> | <p>Takistus Сопротивление Съпротивление Rezistență Отпор 电阻</p> |
| 23 |  <p>Lo-Z Ω </p> | <p>Continuity Durchgangsprüfung Contrôle de continuité Prova di continuità Control de continuidad Verificação de continuidade</p> | <p>Doorgangstest Gennemgangsprøve Gjennomgangundersøkelse Genomgångsprövning Läpivirtauskoe Έλεγχος συνέχειας Geçiş kontrolü</p> | <p>Zkouška průchodnosti Skúška priechodnosti Badanie przejścia Folytonosság vizsgálat Preizkus prevodnosti Provera prolaza Caurlaidība</p> | <p>Pralaidumo tikrinimas Pidevus Контроль непрерывности Изпитване за цялост на веригата Continuitate Контрола на проток 导通性测试</p> |





\bar{V}/\tilde{V} \tilde{A} Ω \lll **Lo-Z**



Keep fingers away from test tips during measurements.
Während der Messung nicht die Messspitzen berühren.

Ne pas toucher les pointes de mesure pendant la mesure.

Durante la misurazione non toccare i puntali di misurazione.

No toque los punteros del comprobador durante la medición.

Nunca toque nas pontas de prova durante a medição.

Raak tijdens de meting nooit de meetpunten aan.

Rør ikke målespidserne under målingen.

Ikke berør målespissen mens målingen pågår.

Vidrör inte mätspetsen under mätningen.

Mittauksen aikana ei saa koskettaa mittauskärkiin.

Κατά τη διάρκεια της μέτρησης μην αγγίζετε τους ακροδέκτες μέτρησης.

Ölçüm yapma esnasında ölçü uçlarını temas ettirmeyin.

Při měření se nedotýkejte měřicích hrotů.

Pri meraní sa nedotýkajte meracích hrotov.

Podczas wykonywania pomiarów nie wolno dotykać końcówek pomiarowych.

Mérés közben nem szabad megérinteni a mérőcsúcsokat.

Med meritvijo se ne dotikajte merilnih konic.

Za vrijeme mjerenja ne dodirivati mjerne vrhove.

Mērīšanas laikā nepieskartijs knaiblēm.

Matavimo metu negalima liesti matavimo replių galų.

Mõõtmise ajal ära puuduta haaratsit.

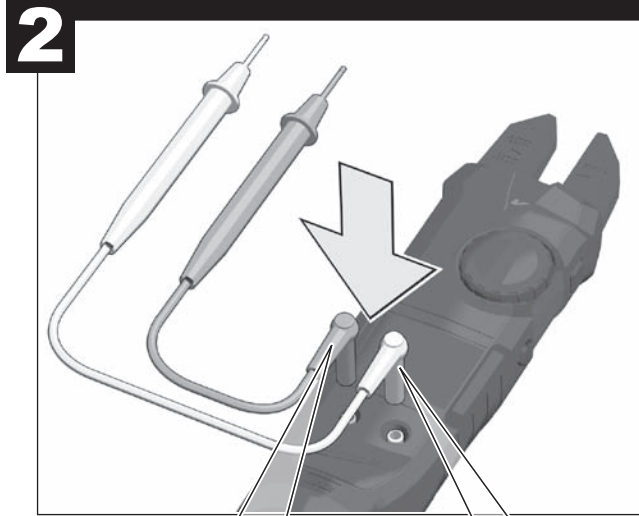
Во время проведения измерений не касайтесь измерительных наконечников.

По време на измерването не докосвайте измервателните накрайници.

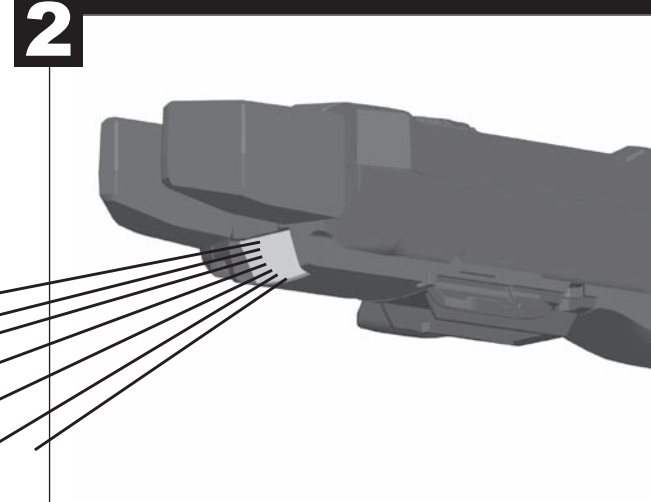
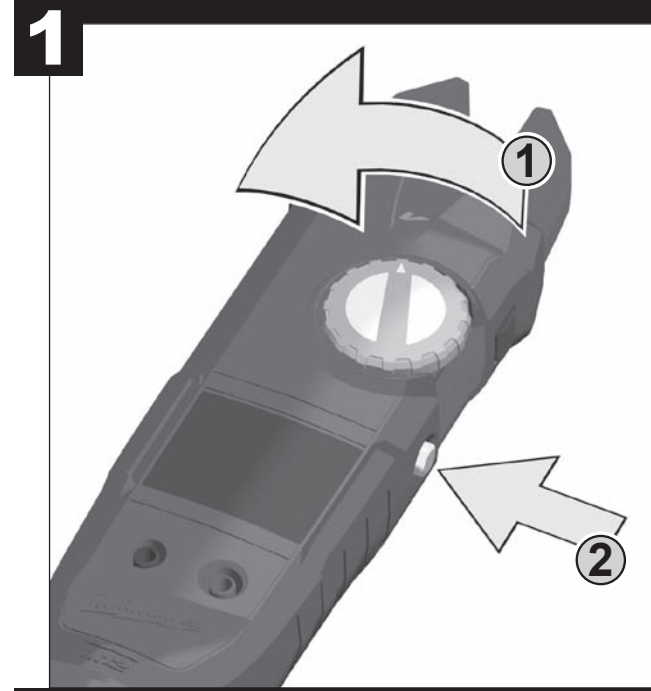
Nu atingeți vârfurile de măsurare în timpul măsurătorii.

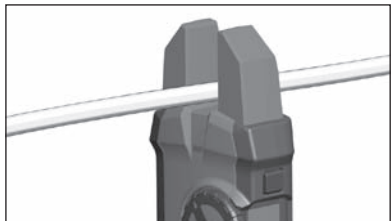
Не ги допирайте мерните врвови за време на мерењето.

测量时，务必不要碰到测量顶尖。



| | | | | | |
|---------|--------|--------|----------|----------|----------|
| black | svart | crno | red | röd | crveno |
| schwarz | musta | melns | rot | punainen | sarkans |
| noir | μαύρος | juodas | rouge | kókkivos | raudonas |
| nero | siyah | must | rosso | kırmızı | punane |
| negro | černá | черный | rojo | červená | красный |
| preto | čierna | черен | vermelho | červená | червен |
| zwart | czarny | negru | rood | czerwony | roșu |
| Sort | fekete | црно | Rød | piros | црвено |
| svart | črno | 黑色 | rød | rdeče | 红色 |





~~>1000 V~~

Never make measurement on a circuit in which voltage over 1000 V exists.

Keine Messungen in Stromkreisen mit Spannungen über 1000 V durchführen.

N'exécutez aucune mesure dans les circuits électriques dont les tensions sont supérieures à 1000 V."

Non eseguire misurazioni su circuiti con voltaggio superiore a 1000 V.

No realice jamás mediciones en circuitos con un voltaje superior a 1000 V.

Nunca efectue medições em circuitos com mais de 1000 V.

Voer geen metingen uit in stroomcircuits met spanningen boven 1000 V.

Ingen mätningar i strömkredse med spændinger over 1000 V.

Gjennomfør aldri målinger i strømkretser med spenning over 1000V

Genomför inga mätningar i strömkretsar med spänningar på över 1000 V.

Älä koskaan mitata virtapiirejä, joiden jännite on yli 1000 V.

Μην εκτελείτε μετρήσεις σε ηλεκτρικά κυκλώματα με τάσεις πάνω από 1000 V.

1000 Volttan daha fazla voltajı bulunan elektrik akımı devrelerinde ölçümlene yapılmayın.

Neprovádějte žádná měření v elektrických obvodech s napětím nad 1000 V.

Nevykonaвайте žiadne merania v elektrických obvodoch s napätím nad 1000 V.

Nie należy dokonywać pomiarów w obwodach prądowych o napięciu powyżej 1000 V.

1000 V-nál magasabb feszültségű áramkörökben tilos méréseket végezni.

Ne izvajajte meritev v tokokrogih z napetostmi nad 1000 V.

Ne izvoditi mjerjenja u strujnim krugovima sa naponom od preko 1000 V.

Aizliegri veikt mērījumus elektriskajā ķēdē, kurā spriegums pārsniedz 1000 V.

Niekada nematuoti srovės grandinės, kai įtampa didesnė nei 1000 V.

Keelatud teostada mõõtmiseid elektriabelas, mille pinge ületab 1000 V.

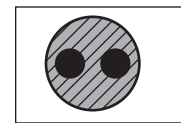
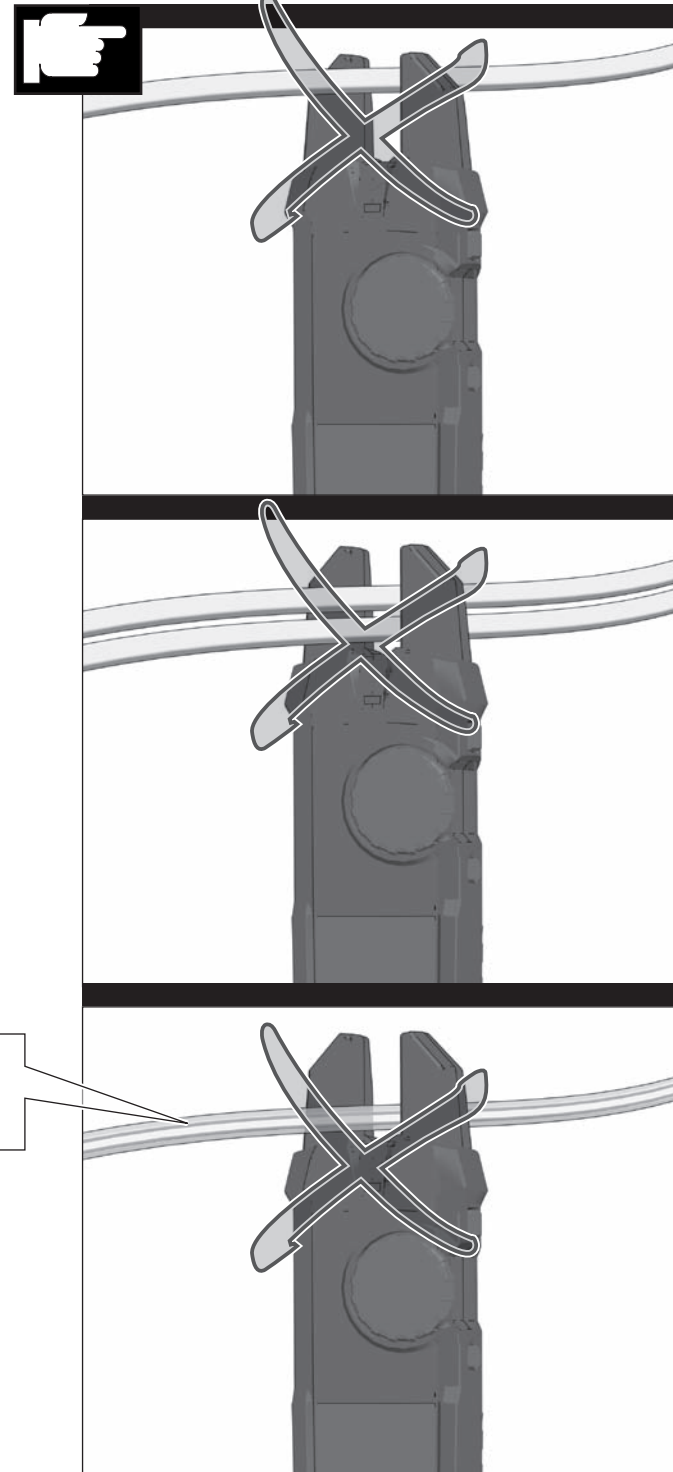
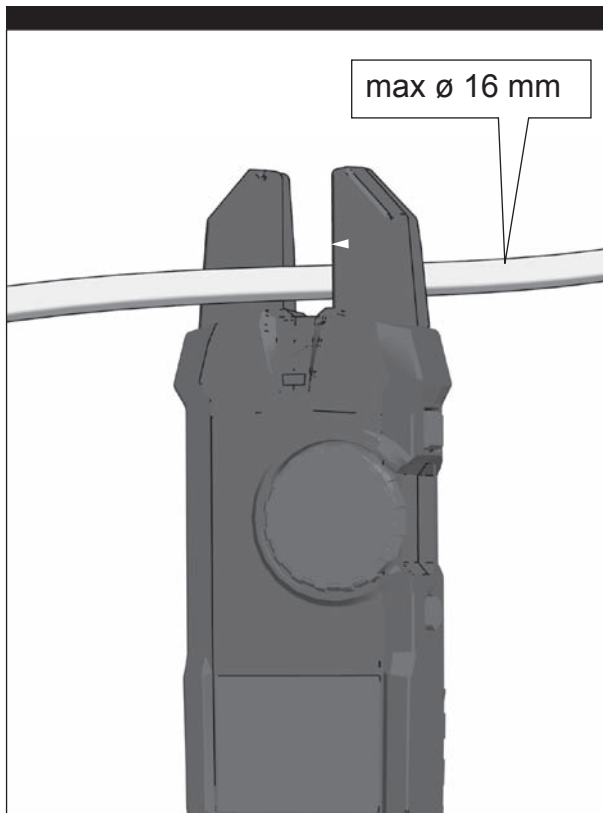
Никогда не производите измерения на цепи с напряжением выше 1000 В.

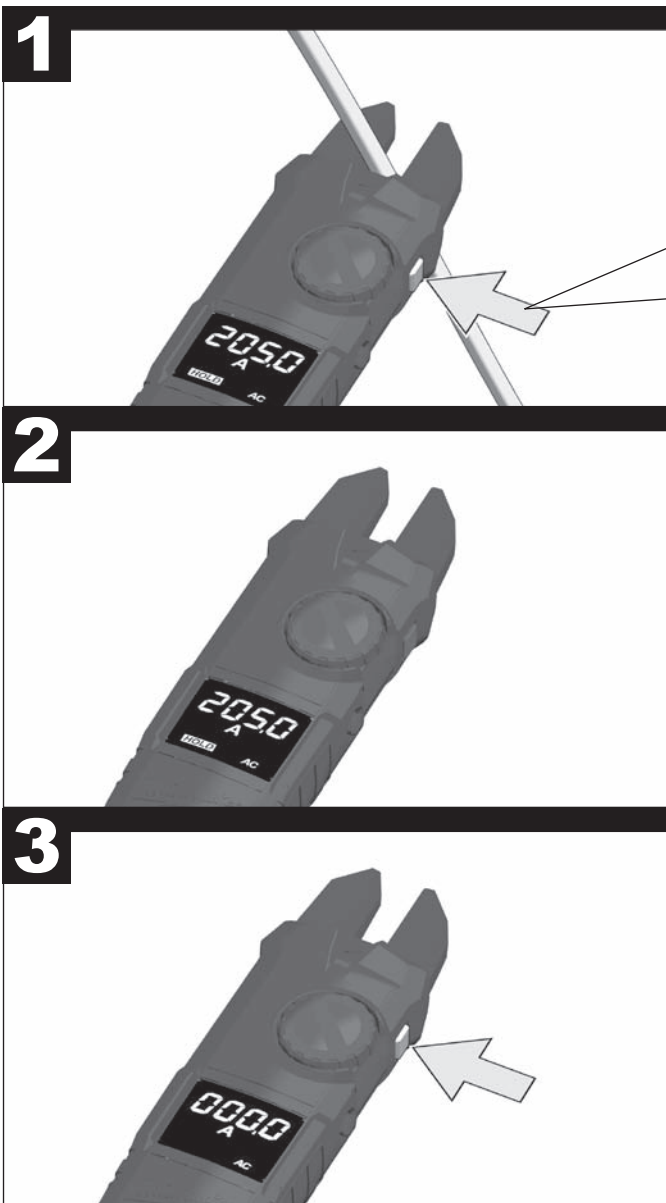
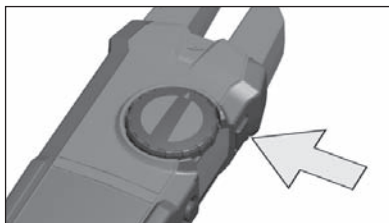
Ne izvēršвайте измерения в электрически вериги над 1000 V.

Nu se efectuează măsurători în circuite electrice peste 1000 V.

Не вршете мерења во струјни кола со напони над 1000V.

当电路的电压超过1000V时，务必要进行测量。





The Hold Function freezes the value on the display.
Die Hold-Funktion friert den momentanen Messwert auf dem Display ein.
La fonction de maintien (« Hold ») gèle la valeur de mesure momentanée sur l'afficheur.
La funzione "hold" congela il valore misurato attualmente visualizzato.
La función Hold fija el valor actual en la pantalla.
Com a função HOLD pode congelar o respectivo valor actual no display.
De Hold-functie bevriest de actuele meetwaarde op het display.
Hold-funktionen fryser den øjeblikkelige måleværdi på displayet fast.
Hold-funktionen fryser den momentane måleverdien.
Hold-toiminnolla senhetkinen mittausarvo säilytetään näytössä.
Η λειτουργία Hold παύνει την τρέχουσα τιμή μέτρησης επάνω στην οθόνη.
Hold fonksiyonu ekran üzerinde o andaki ölçü değerini dondurur.
Funkce HOLD zmrazí okamžitou naměřenou a na displeji zobrazenou hodnotu.

SMART HOLD: The meter will beep continuously and the display will flash if the measured signal is 50 counts larger than the display reading. (However, it can not detect across the AC and DC Voltage/Current).

SMART HOLD: Ist das Messsignal 50 Einheiten größer, als das angezeigte Signal, ertönt ein Signalton und das Display blinkt. Es kann nicht zwischen Gleich- oder Wechsel- Spannung/Strom unterschieden werden.

SMART HOLD: si le signal de mesure est de 50 unités plus grand que le signal indiqué, une tonalité de signalisation retentit et l'afficheur clignote. Il n'est pas possible de différencier entre une tension et un courant alternatif/continu.

SMART HOLD: Se il segnale misurato è di 50 unità superiore al segnale indicato, scatta un segnale acustico e il display lampeggia. Non è possibile la distinzione tra tensione/corrente continua o alternata.

SMART HOLD: Si la señal de medición es 50 unidades superior a la señal indicada, entonces se emite un tono audible y la pantalla de visualización parpadea. No se puede diferenciar entre tensión continua o alternativa/corriente continua o alterna.

SMART HOLD: Se o sinal de medição for 50 unidades maior do que o sinal indicado, um som será emitido e o visor piscará. Não é possível distinguir entre tensão/corrente contínua ou alternada.

SMART HOLD: als het meetsignaal 50 eenheden groter is dan het weergegeven signaal, klinkt een signaal en knippert het display. Er kan niet worden onderscheiden tussen gelijk- of wisselspanning/-stroom.

SMART HOLD: Hvis målesignalet er 50 enheder større end det viste signal, lyder en signaltone, og displayet blinker. Der kan ikke skelnes mellem jævn- og vekselspænding/strøm.

SMART HOLD: Er målesignalet 50 enheter større enn det som vises i displayet, høres en alarm og displayet blinker. Det kan ikke atskille mellom like- og vekselspanning / strøm.

SMART HOLD: Om måtsignalen är 50 enheter större än signalen som visas hörs en ljudsignal och displayen blinkar. Det är inte möjligt att skilja på lik- eller växelsspänning/ström.

SMART HOLD: jos mittasignaali on 50 yksikköä suurempi kuin näytetty signaali, kuuluu signaaliääni ja näyttö vilkkuu. Ei pysty erottamaan tasa- tai vaihtojännitettä/virtaa.

SMART HOLD: Όταν το σήμα μέτρησης είναι 50 μονάδες μεγαλύτερο, από το απεικονιζόμενο σήμα, ηχεί ένα ηχητικό σήμα και η οθόνη αναβοσβήνει. Δεν μπορεί να γίνει διαχωρισμός μεταξύ συνεχούς ή εναλλασσόμενης τάσης, συνεχούς ή εναλλασσόμενου ρεύματος.

SMART HOLD: Şayet ölçü sinsali gösterilen sinyale nazaran 50 birimden daha fazla ise, sinyal tonu verir ve Display yanıp söner. Doğru veya yanlışken voltaj/akım arasındki farlı gözetilmelidir.

SMART HOLD: Pokud je měřený signál o 50 jednotek větší než zobrazený signál, zazní signální tón a displej začne blikat. Není možné rozlišovat mezi stejnosměrným nebo střídavým napětím/proudem.

Funkcia HOLD zmrazí okamžitú nameranú a na displeji zobrazenú hodnotu.

Funkcija Hold podržuje trenutnu vrijednost na displeju.

Hold-funkcija zamrzne trenutno izmerjeno vrednost na displeju.

Hold-Funkcija zamrzava momentalnu mjernu vrijednost na displeju.

Ar turēšanas (hold) funkciju tiek apturēts mērījums uz ekrāna. Ienākošās strāvas mērīšanas laikā nav pieejama.

„Hold“ funkcija ekrane užfiksuoja matavimo dydį.

Hoidmise (hold) funktsiooniga peatatakse mõõtmise tulemus kuvaryl.

Функция Hold фиксирует текущее значение на дисплее.

Функцията Hold застопорява моментната измерена стойност на дисплея.

Funkcja Hold ingheata pe afişaj valoarea de măsurare momentană.

Функцията Hold ја замрзува моменталната мерна вредност на дисплејот.

保持功能冻结显示屏内的瞬时测量值

SMART HOLD: Pokiaľ je nameraný signál o 50 jednotiek väčší než zobrazený signál, zaznie signálny tón a displej začne blikať. Nie je možné rozlišovať medzi jednosmerným alebo striedavým napätím/prúdom.

SMART HOLD: W przypadku, gdy zmierzony sygnał pomiarowy jest większy o 50 jednostek aniżeli sygnał wyświetlony, rozbrzmiewa sygnał dźwiękowy a wyświetlacz miga. Nie może on jednakże rozróżnić napięcia/prądu stałego od przemiennego.

SMART HOLD: Ha a mért jel 50 egységgel nagyobb a kijelzett jelnél, akkor jelzohang hangzik fel, és villog a kijelző. Egyen- vagy váltófeszültséget/áramot lehet megkülönböztetni.

SMART HOLD: V kolikor je meri signal za 50 enot večji, kot prikazan signal, zazveni signalni zvok in displej utripa. Ne more razlikovati med enosmerno in izmenično napetostjo/tokom.

SMART HOLD: Ako je mjerni signal za 50 jedinica veći nego prikazani signal, zazvuči jedan signalni ton a displej treperi. Ne može se razlikovati između istosmjernog ili izmjeničnog napona/struje.

SMART HOLD: Mēraparāts nepārtraukti pīkstēs un displejs mirgos, ja izmērtais signāls ir par 50 vienībām lielāks nekā displeja rādījums. (Tomēr tas nespēj atšķirt mainstrāvas un līdzstrāvas spriegumu).

PROTINGAS LAIKYMAS: Matuoklis ima nepertaukiamai pypsėti, o ekranas pradeda mirkčioti, jeigu matuojamas signalas yra 50 vienetų didesnis, negu ekrano parodymai. (Tačiau jis nefiksuoja duomenų, kai kaitaliojama kintamoji ir nuolatine įtampa / srovė.)

SMART HOLD: Mõõlja piiksuh pidevalt ja display vilgub, kui mõõdetav signaal on 50 ühiku võrra suurem kui display'l kirjas. (Siiski ei suuda see tuvastada alalis- ja vahelduvpinget/ -voolu)

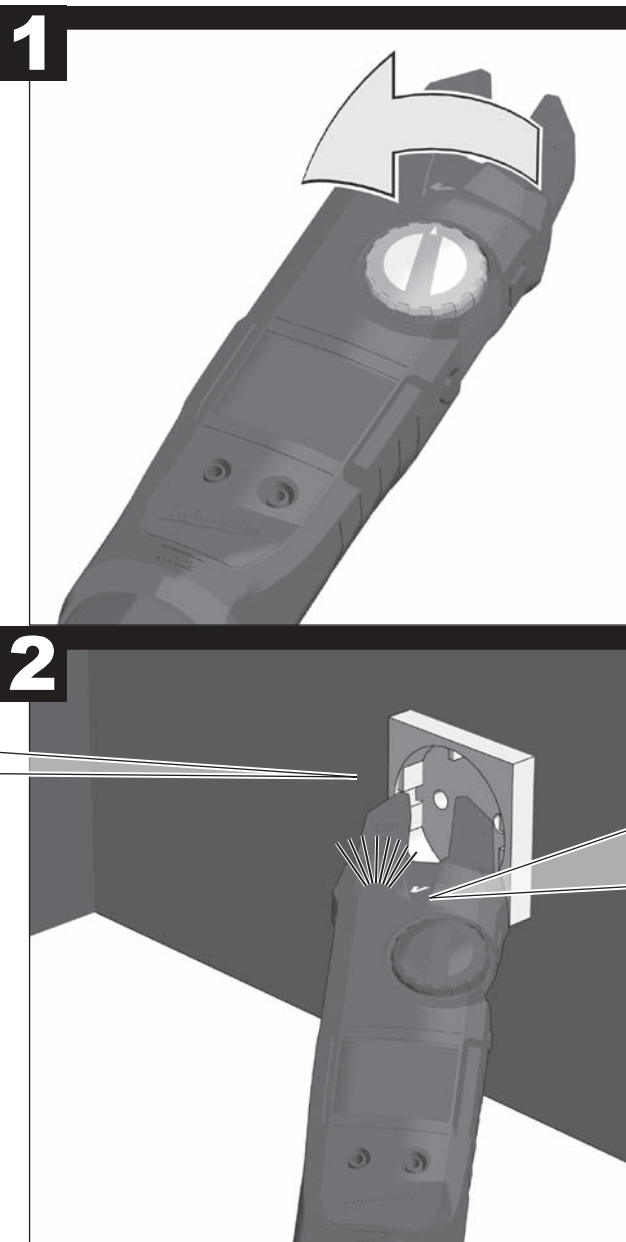
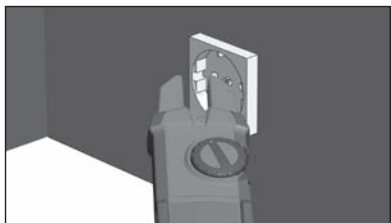
SMART HOLD: Если сигнал измерения на 50 единиц больше отображаемого сигнала, раздастся звуковой сигнал и дисплей начнет мигать. Он не может различить постоянное или переменное напряжение / ток.

SMART HOLD: ако измереният сигнал е с 50 единици по-голям от показания сигнал, прозвучава сигнален тон и дисплеят започва да мига. Не може да бъде направена разлика между постоянен и променлив ток.

SMART HOLD: Dacă semnalul de măsurare este cu 50 unități mai mare decât semnalul afișat, se aude un semnal acustic și display-ul pâlpăie. Nu se poate face diferența dintre tensiunea/curentul continuu și cel alternativ.

SMART HOLD: доколку мерниот сигнал е 50 единици поголем од прикажаниот сигнал, се јавува сигнален тон и дисплејот трепка. Не може да се разликува едностраночна од најизменична струја.

SMART-HOLD: 测量信号比被显示的信号大50单位时，发生信号声并显示器开始闪亮。不能区别直流或交流电压/电流。



Non-Contact Voltage Detection

Check the functionality of LED on a wellknown power supply prior to measurement. When the LED doesn't light up, do not make measurement.

Kontaktlose Spannungsprüfung

Die Funktion der LED an einer bekannten Spannungsquelle testen. Leuchtet die LED nicht, ist der Spannungsprüfer defekt und darf nicht zu Messungen verwendet werden!

Détection de la tension sans contact

Tester la fonction des LED sur une source de tension connue. Si la LED ne s'allume pas, cela signifie que le détecteur de tension est défectueux et qu'il ne doit pas être utilisé pour des mesures!

Misurazione del voltaggio senza contatto

Testare il funzionamento del LED con una sorgente di voltaggio nota. Se il LED non lampeggia, il voltmetro è difettoso e non deve essere utilizzato per le misurazioni.

Detección de tensión sin contacto

Controle la función del diodo LED en una fuente de tensión conocida. Si la lámpara LED no se enciende entonces el comprobador de tensión está averiado y no deberá emplearse para efectuar mediciones.

Teste de tensão sem contacto

Assegure-se de que a LED funciona, testando-a numa fonte de tensão conhecida. Se a luz LED não começa a brilhar, o detector de tensão está avariado e não deve ser utilizado para medições!

Contactloze spanningscontrole

Test de functie van de led op een bekende spanningsbron. Als de led niet brandt, is de spanningstester defect en mag niet voor metingen worden gebruikt!

Kontaktløs spændingsprøvning

Afprøv LED-funktionen på en kendt spændingskilde. Lyser LED'en ikke, er spændingstesteren defekt og må ikke benyttes til målinger!

Kontaktfri spenningsprøving

Test LED funksjonen på en kjent spenningskilde. Lyser LED'en ikke er spenningsindikatoren defekt og skal ikke brukes til målinger!

Kontaktfri spänningsprovning

Testa LED-funktionen på en känd spänningskälla. Om LED:n då inte lyser är det något fel på spänningsprovaren. Den får då inte längre användas för mätningar!

Kosketukseton jännitteenmittaus

Tarkasta valodiodin toiminta tunnetun jännitteenlähteen avulla. Jos valodiodi ei pala, niin jännitemittarissa on vika eikä sitä saa enää käyttää mittauksiin!

Έλεγχος τάσης χωρίς επαφή

Δοκιμάζετε τη λειτουργία της λυχνίας LED σε μια γνωστή πηγή τάσης. Όταν δεν φωτίζει η λυχνία LED, ο ηλεκτρικός τάσης έχει βλάβη και δεν επιτρέπεται να χρησιμοποιηθεί για μετρήσεις!

Kontakt yapilmaksizin voltaj kontrolü

LED fonksiyonunu bilinen voltaj kaynağında test edin. LED ışık vermezse, voltaj kontrol cihazı arızalıdır ve ölçü yapmak için kullanılamaz!

Bezkontaktní napětová zkouška

Přezkoušejte funkci LED na známém zdroji napětí. Nesvítili-li LED, je zkoušečka napětí defektní a nesmí se k měření používat!

Bezkontaktná napätová skúška

Preskúšajte funkciu LED na známom zdroji napätia. Ak LED nesvieti, je skúšačka napätia defektná a nesmie sa k meraniu používať!

Bezdotykowe sprawdzenie napięcia

Sprawdzić działanie lampki LED na znanym źródle napięcia. Jeśli lampka LED nie świeci, oznacza to, iż wskaźnik napięcia jest uszkodzony i nie można go używać do pomiarów.

Feszültségvizsgálat érintkezés nélkül

Ellenőrizze le a LED működését egy ismert feszültségforráson. Ha a LED nem világít, akkor a feszültségvizsgáló hibás, és nem szabad mérésre használni!

Brezstični preizkus napetosti

Test funkcije LED na znanem izvoru napetosti. V kolikor LED ne svetli, je indikator napetosti pokvarjen in ga ni dovoljeno uporabljati za meritve!

Beskontaktna provjera napona

Funkciju LED-a testirati na jednom poznatom izvoru napona. Ako LED ne svijetli, onda je ispitivač napona defektan i ne smije se upotrebljavati za mjerenja!

Bezkontakta sprieguma pārbaude

Pārbaudīt LED funkcionalitāti pie zināma sprieguma avota. Ja LED nemirgo, tad sprieguma mērītājs ir bojāts un tas nedrīkst tikt izmantots mērījumiem.

Nekontaktinis įtampos tikrinimas

Patikrinti LED funkciją su žinomu įtampos šaltiniu. Jei neužsidega LED parodymas, tai reiškia, kad įtampos indikatorius yra sugedęs ir matuojant negali būti naudojamas!

Kontaktita pinge kontrollimine

Kontrollida LED funktsionaalsust tuntud pingeaallika juures. Kui LED ei vilgu, siis pingemõõtja on vigastatud ja seda ei tohi kasutada mõõtmiste jaoks.

Бесконтактный контроль напряжения

Проверьте функциональность светодиода с помощью известного источника питания. Если светодиод не загорается, это говорит о неисправности индикатора напряжения, и он не может использоваться для проведения измерений.

Безконтактно измерване на напрежението

Функцията на LED светодиода трябва да бъде тествана с познат източник на напрежение. Ако LED не мига, то индикаторът на напрежение е дефектен и не трябва да се използва за извършване на измервания!

Detectarea tensiunii fără contact

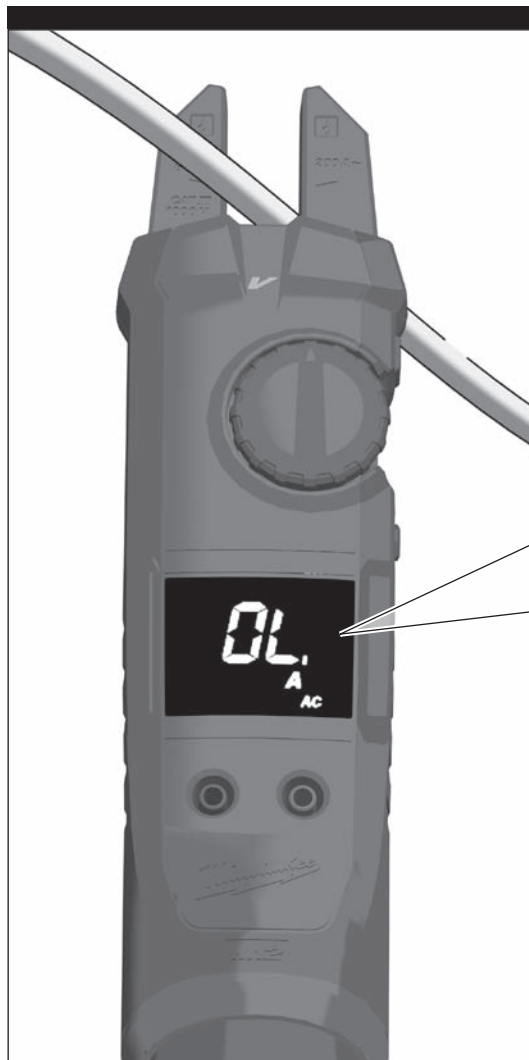
Se verifică funcționarea LED-ului la o sursă de tensiune cunoscută. Dacă LED-ul nu se aprinde, detectorul de tensiune este defect și nu are voie să fie folosit pentru măsurători!

Контрола на напонот без контакт

Тестирајте го функционирањето на ЛЕД на некој познат извор на напон. Доколку ЛЕД не свети, во тој случај детекторот на напон е дефектен и не смее да се употребува за мерења!

非接触电压测试

用已知的电压源检查LED功能。LED不发光时，电压测试器故障并不能用于测量电压。



Over-flow indication
Any time the input exceeds the measuring range "OL" is displayed.

Überlast:
Wenn die Messgröße den Messbereich des Gerätes übersteigt wird im Display "OL" angezeigt

Surcharge :
Si la grandeur de mesure dépasse la plage de mesure de l'appareil, l'expression « OL » est visualisée sur l'afficheur.

Sovraccarico:
Se il valore misurato supera il range di misurazione dell'apparecchio, sul display verrà visualizzato "OL".

Indicación de sobrecarga
Si la magnitud medida excede el alcance de medición, aparece en la pantalla "OL".

Sobrecarga:
Se o valor excede a gama de medição do aparelho, aparecerá no display a indicação "OL".

Overbelasting:
als de meetwaarde buiten het meetbereik van het apparaat ligt, verschijnt op het display "OL".

Overbelastning:
Hvis målestørrelsen overstiger apparatets måleområde, ses "OL" på displayet.

Overbelastning:
Dersom måleghøyden overstiger apparatets måleområde vises "OL" i displayet.

Överlast:
Om mätstorleken överstiger apparatens mätområde visas "OL" på displayen.

Ylikuormitus:
Jos mittausuure ylittää laitteen mittausalueen, niin näyttöön tulee "OL".

Υπερφόρτιση:
Όταν το μετρούμενο μέγεθος υπερβαίνει το πεδίο μέτρησης της συσκευής στην οθόνη απεικονίζεται "OL"

Fazla yüklenme:
Ölçü ebadı cihazın ölçü sahasını aşarsa, ekranda "OL" gözüktür.

Prepětí:
Překročí-li měřená hodnota měřicí rozsah přístroje, zobrazí se v displeji "OL".

Prepätie:
Ak prekročí meraná hodnota merací rozsah prístroja, zobrazí sa v displeji "OL".

Przeciążenie:
Jeśli wielkość pomiarowa przekracza zakres pomiarowy, na wyświetlaczu pojawia się wskazanie "OL".

Túlterhelés:
Ha a mért mennyiség meghaladja a készülék mérési tartományát, akkor a kijelzőn az "OL" jelenik meg.

Preobremenitev:
Kadar velikost meritve presega območje merjenja naprave se v displeju prikaže "OL".

Preopterećenje:
Ako mjerna veličina prekoračuje mjerno područje aparata, na displeju će biti pokazano "OL".

Pārslodze:
Ja mērītājs pārsniedz mērījuma skalu, ekrānā parādās "OL".

Perkrova:
Kai matavimo dydis viršija prietaiso matavimo diapazoną, ekrane rodoma „OL“.

Ülepinge:
Kui mõõta ületab mõõtmise skaalat, kuvarile ilmub "OL".

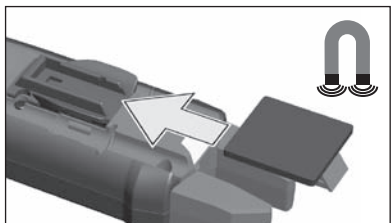
Перегрузка:
Каждый раз, когда измеряемое значение выходит за пределы диапазона измерений, на дисплее отображается "OL".

Претоварване:
Когато измерената величина надхвърля диапазона на измерване на уреда на дисплея ще се покаже "OL".

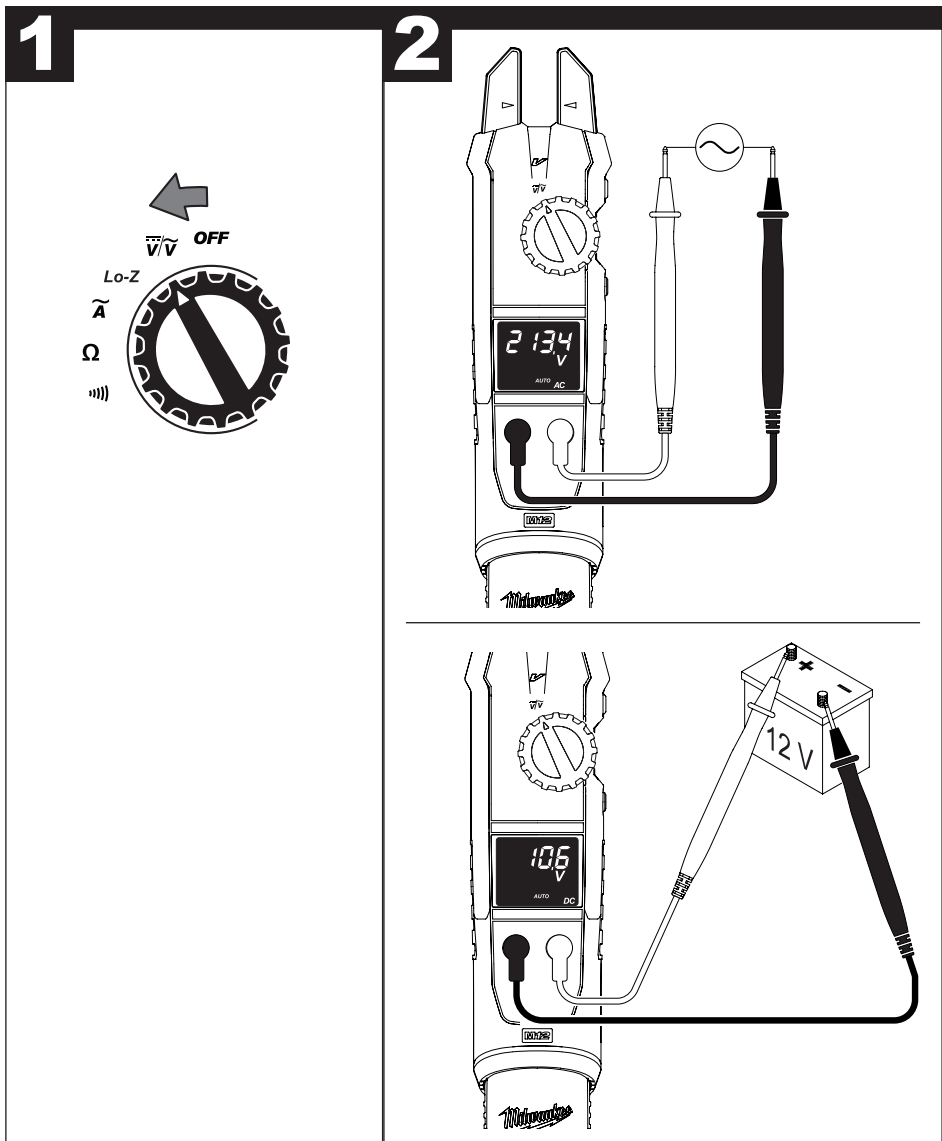
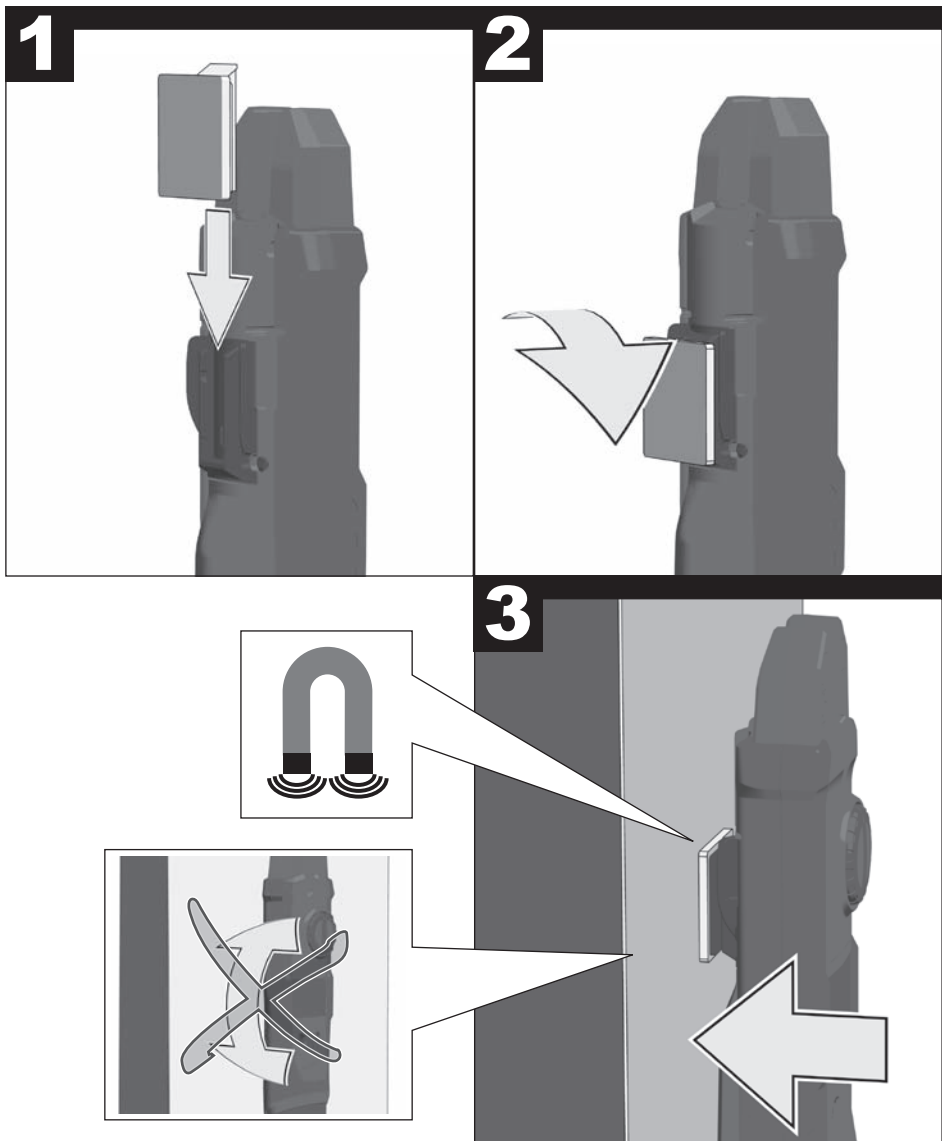
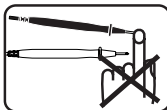
Suprasarcinā:
Dacā mārmea de mäsuras depäseşte domeniul de mäsurare al aparatului, pe afişaj apare "OL".

Преоптоварување:
Кога мерната големина го надминува мерното подрачје на апаратот, на дисплејот се прикажува "OL".

超载:
当测量值超过仪器的测量范围时, "OL"将显示在显示屏内。



| | | | | |
|----------|----------|----------|------------|------------|
| | Voltage | Spænding | Napätie | Voltaaz |
| | Spannung | Spänning | Napięcie | Напряжение |
| | Tension | Spänning | Feszültség | Напряжение |
| | Voltage | Jännite | Napetost | Тензионе |
| | Tensión | Τάση | Napon | Напон |
| | Tensão | Voltaj | Napötiza | Напон |
| Spanning | napétí | Įtampa | 电压 | |



Lo-Z

Low Input Impedance
Niedrige Eingangsimpedanz
Basse impédance d'entrée
Bassa impedanza in ingresso
Baja impedancia de entrada
Baixa impedância de entrada
Geringe ingangsimpedantie
Lav indgangsimpedans

Lav inngangsimpedans
Låg inimpedans
Alhainen sisääntuloimpedanssi
Χαμηλή σύνθετη αντίσταση εισόδου
Alçak giriş direnci
nízká vstupní impedance

Nizka vstupná impedancia
Niska impedancja wejściowa
Alacsony bemeneti impedancia
Nizka vhodna impedanca
Ulazna impedancija
Zemas ieejas pretestība
Maža tiesioginė varža

Madala sisendi takistus
Nizкое полное сопротивление на входе
Нисък входен импеданс
Impedanță joasă de intrare
Ниска влезна импеданса
低輸入阻抗



AC Current
Wechselstrom
Courant alternatif
Corrente alternata
Corrente alternada
Wisselstroom

Vekselstrøm
Vekselstrøm
Växelström
Vaihtovirta
Εναλλασσόμενο ρεύμα
Dalgali akim
Střídavý proud

Striedavý prúd
Prąd przemienny
Váltóáram
Izmenični tok
Izmenična struja
Maiņstrāva
Kintamoji srovė

Vahelduvvool
Переменный ток
Променлив ток
Curent alternativ
Наизменична струја
交流

Measurement of AC and DC Voltage at low input impedance of the measuring instrument for suppression phantom or ghost voltages.

Messung von Wechsel- und Gleichspannung bei niedriger Eingangsimpedanz des Messgerätes zur Unterdrückung von Streu- oder Phantomspannungen.

Measure of the tension alternative et continue lors d'une basse impédance d'entrée de l'appareil de mesure pour supprimer les tensions de dispersion ou les tensions fantômes.

Misurazione del voltaggio alternato e continuo a bassa impedanza in ingresso dello strumento di misura per sopprimere il voltaggio di dispersione o il voltaggio fantasma.

Medición de la tensión alterna y continua a baja impedancia de entrada del instrumento de medición para la supresión de tensiones de dispersión o de tensiones fantasma.

Medição de tensão alternada e tensão contínua com baixa impedância de entrada do aparelho, para evitar tensões de dispersão e tensões fantasma.

Meting van wissel- en gelijkspanning bij geringe ingangsimpedantie van het meetapparaat om lek- en fantoomspanning te onderdrukken.

Måling af veksel- og jævnspænding ved lav indgangsimpedans på måleapparatet for at undertrykke spøgelses- eller fantomsænderinger.

Måling av veksel- og likestrøm ved lav inngangsimpedans til måleinstrumentet for undertrykkelse av reaktans- eller fantomspenning.

Mätning av växel- och likspänning vid låg inimpedans på mätinstrumentet för dämpning av läckspänning eller fantomspänning.

Vaihto- ja tasajännitteen mittaus mittarin alhaisella sisääntuloimpedanssilla haja- tai haamujännitteiden vaimentamiseksi.

Μέτρηση της εναλλασσόμενης και συνεχούς τάσης σε χαμηλή σύνθετη αντίσταση εισόδου της μετρητικής συσκευής για την καταστολή της τάσης διάχυσης ή Phantom voltage.

Serpinti veya fantom voltajlarının bastırılması için ölçü cihazının alçak giriş direncinde değişken ve doğru akimin ölçülmesi.

Měření střídavého a stejnosměrného napětí při nízké vstupní impedanci měřicího přístroje za účelem potlačení rozptylového a fantomového napětí.

Meranie striedavého a jednosmerného a napätia pri nízkej vstupnej impedancii meracieho prístroja na potlačenie rozptýlených a fantomových napätí.

Pomiar napięcia przemiennego i napięcia stałego przy niskiej impedancji wejściowej przyrządu pomiarowego w celu stłumienia napięć rozproszenia i napięć fantomowych.

Váltó- és egyenfeszültség mérése a mérőműszer alacsony bemeneti impedanciájára eseten a szört- vagy fantom feszültségek elnyomásához.

Meritev izmenične in enosmerne napetosti pri nizki vhodni impedanci merilne naprave za dušenje razpršenih in fantomskih napetosti.

Mjerenje izmjeničnog i istosmjernog napona kod niske ulazne impedancije mjernog uređaja za za prigušenje napona rasipanja ili fantomskog napona.

Līdzstrāvas un maiņstrāvas mērījums pie zemas supresijas fantoma vai māņstrāvas mērīinstrumenta ieejas pretestības.

Kintamosios ir nuolatinės srovės matavimas, esant mažai tiesioginei matavimo prietaiso varžai, skirtas blokuoti fantominę arba sklaidimo įtampą.

Alalis- ja vahelduvvoolu mõõtmise madala supressiooni fantoomi või fantoomvoolu mõõtmiseadme sisendi takistuse juures.

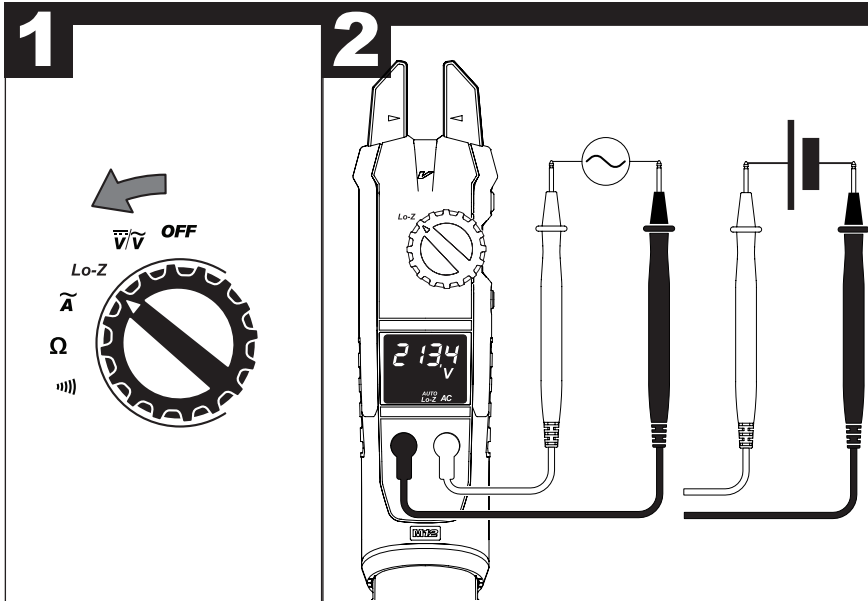
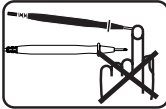
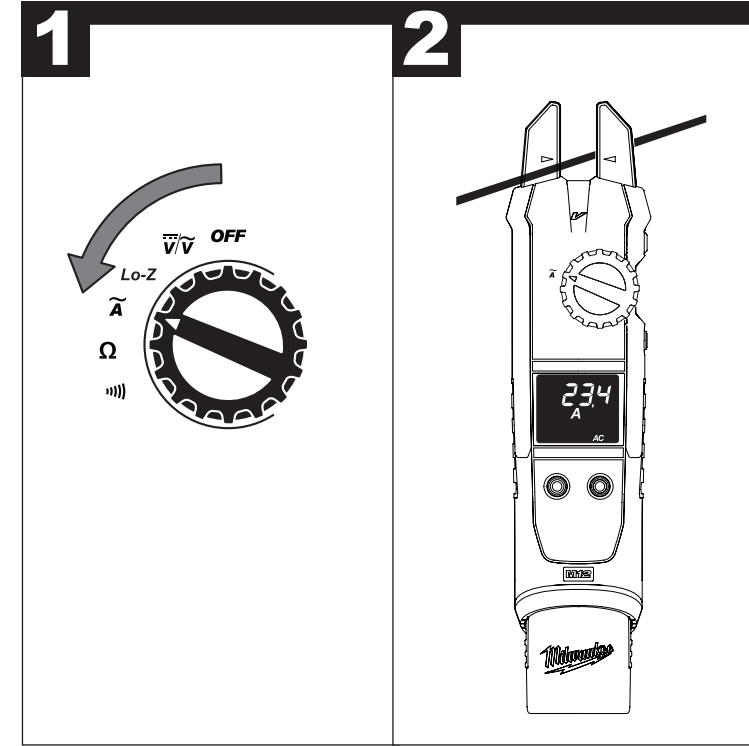
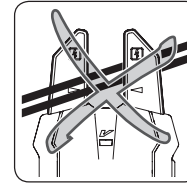
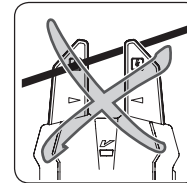
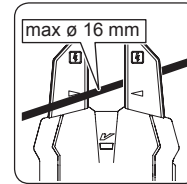
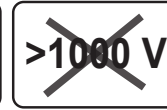
Измерение переменного и постоянного напряжения при низком полном сопротивлении на входе измерительного прибора для подавления паразитного или фантомного напряжения.

Измерване на променливо и постоянно напрежение при нисък входен импеданс на измервателния уред за потискане на разсейващи и фантомни напрежения.

Măsurarea tensiunii alternative și continue la impedanță joasă de intrare a aparatului de măsură, pentru suprimarea tensiunii fantomă sau de dispersie.

Мерење на наизменичен и еднонасочен напон при ниска влезна импеданса на мерниот апарат за потиснување распрснувачки или фантомски напони.

为抑制漏泄或幻象电压，应用测量仪表的低输入阻抗测量交流和直流电压。





Resistance
Widerstand
Résistance
Resistenza
Resistencia
Resistència
Weerstand

Modstand
Motstand
Resistans
Vastus
Αντίσταση
Pretestība
Odpor

Odpor
Oporność
Ellenállás
Upor
Otpor
Pretestība
Varža

Takistus
Сопротивление
Съпротивление
Rezistență
Отпор
电阻

Never use the meter for this measurement on an energized circuit.
Diese Messung niemals unter Spannung durchführen.
Ne jamais exécuter cette mesure sous tension.
Non eseguire mai questa prova su circuiti sotto tensione.
No efectúe esta medición bajo tensión.
Nunca faça esta medição num circuito sob tensão.
Voer deze meting nooit onder spanning uit.
Denne måling må ikke foretages under spænding.
Gjennomfør denne målingen under spenning.
Genomför denna mätning aldrig under spänning.
Tätä mittausta ei saa koskaan tehdä jännitteellisenä.
Ποτέ μην εκτελείτε τη μέτρηση αυτή υπό τάση.
Bu ölçümlenmeyi hiçbir surette voltaj altında yapmayın.
Měření nikdy neprovádějte pod napětím.

Meranie nikdy nevykonávajte pod napätím.
Pomiaru tego nie należy nigdy dokonywać pod napięciem.
Ezt a mérést soha nem szabad feszültség alatt végezni.
Te meritve nikdar ne izvajajte pod napetostjo.
Mjerenje nikada ne izvoditi pod naponom.
Nekad neveikt mērījumu zem sprieguma.
Niekada neatlikti šio matavimo, esant jungtai srovei.
Mitte kunagi ära teosta mõõtmine pinge all.
Никогда не выполняйте измерение в цепи под напряжением.
Никога не извършвайте това измерване под напрежение.
Această măsurătoare nu se efectuează niciodată sub tensiune.
Никогаш не го извршвайте ова мерење под напон.
绝对不能进行本测量于带电导体。



Continuity
Durchgangsprüfung
Contrôle de continuité
Prova di continuità
Control de continuitate
Verificação de continuidade

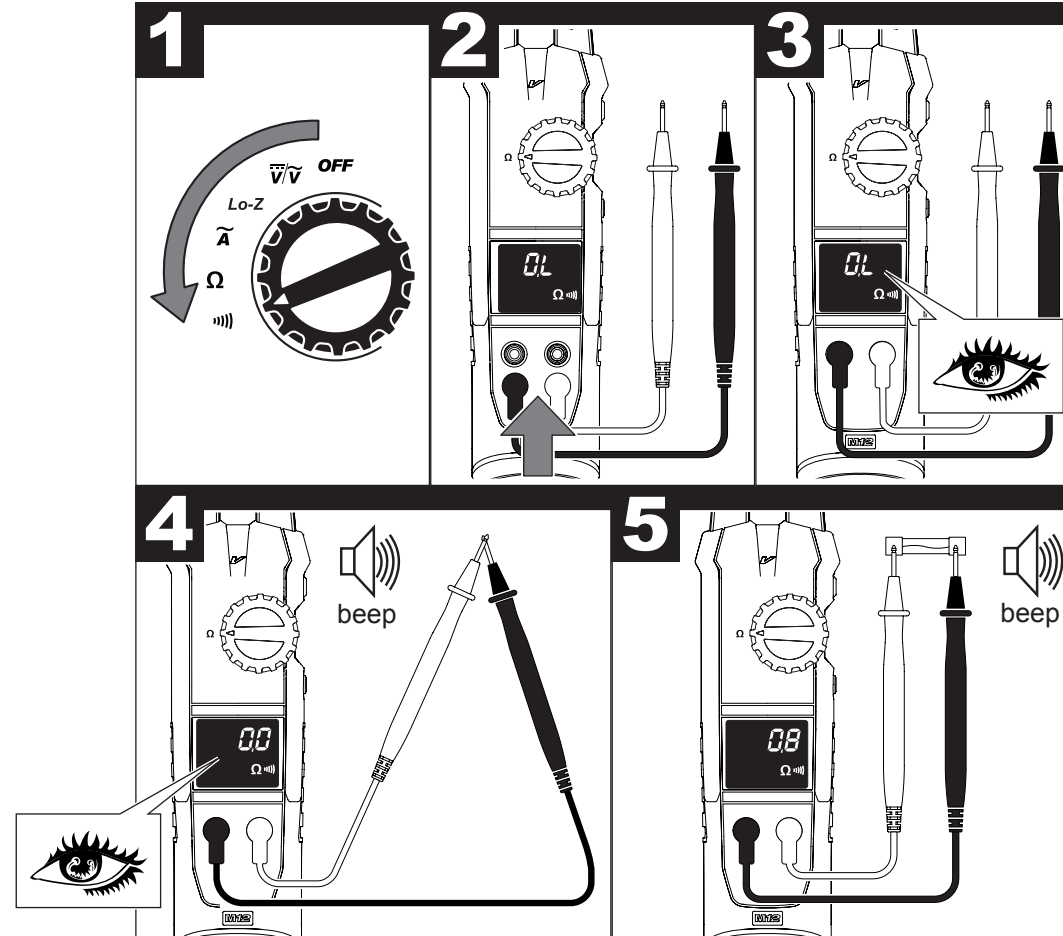
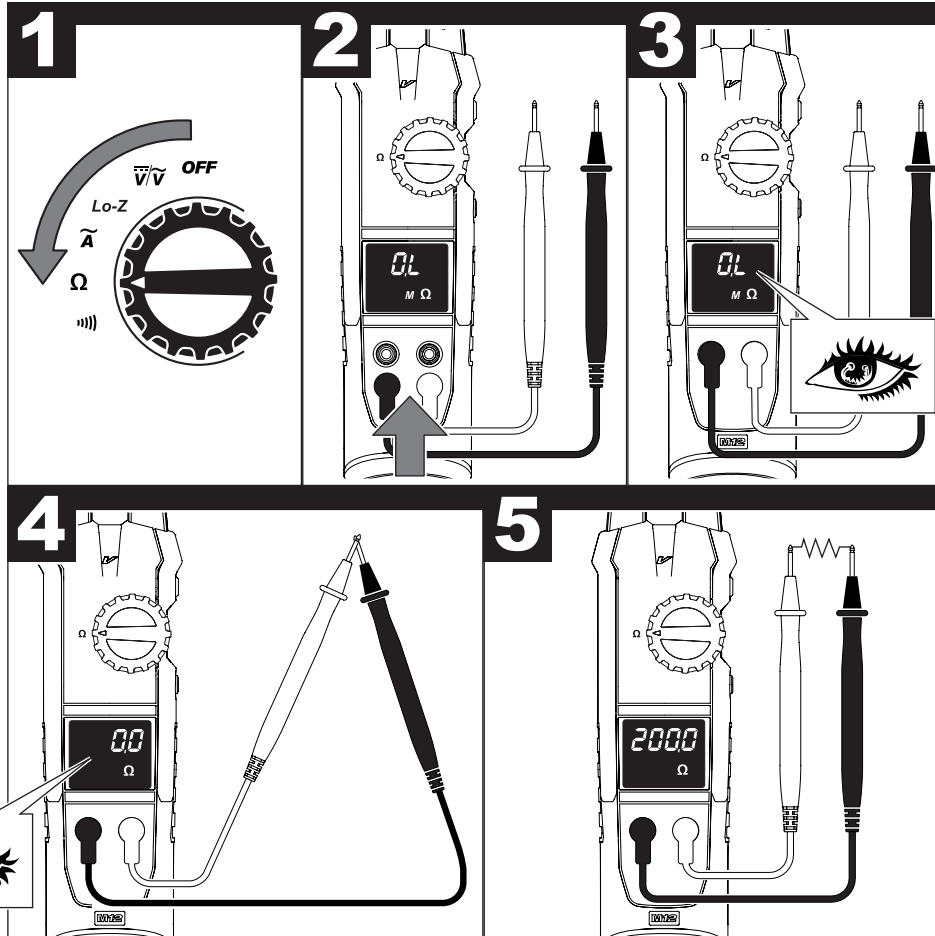
Doorgangstest
Gennemgangsprøve
Gjennomgangsundersøkelse
Genomgångsprovning
Läpivirtauskoe
Έλεγχος συνέχειας
Geçiş kontrolü

Zkouška průchodnosti
Skúška prichodnosti
Badanie przejścia
Folytonosság vizsgálat
Preizkus prevodnosti
Provjera prolaza
Caurlaidība

Pralaidumo tikrinimas
Pīdevus
Контроль непрерывности
Изпитване за цялост на веригата
Continuitate
Контрола на проток
导通性测试

Never use the meter for this measurement on an energized circuit.
Diese Messung niemals unter Spannung durchführen.
Ne jamais exécuter cette mesure sous tension.
Non eseguire mai questa prova su circuiti sotto tensione.
No efectúe esta medición bajo tensión.
Nunca faça esta medição num circuito sob tensão.
Voer deze meting nooit onder spanning uit.
Denne måling må ikke foretages under spænding.
Gjennomfør denne målingen under spenning.
Genomför denna mätning aldrig under spänning.
Tätä mittausta ei saa koskaan tehdä jännitteellisenä.
Ποτέ μην εκτελείτε τη μέτρηση αυτή υπό τάση.
Bu ölçümlenmeyi hiçbir surette voltaj altında yapmayın.
Měření nikdy neprovádějte pod napětím.

Meranie nikdy nevykonávajte pod napätím.
Pomiaru tego nie należy nigdy dokonywać pod napięciem.
Ezt a mérést soha nem szabad feszültség alatt végezni.
Te meritve nikdar ne izvajajte pod napetostjo.
Mjerenje nikada ne izvoditi pod naponom.
Nekad neveikt mērījumu zem sprieguma.
Niekada neatlikti šio matavimo, esant jungtai srovei.
Mitte kunagi ära teosta mõõtmine pinge all.
Никогда не выполняйте измерение в цепи под напряжением.
Никога не извършвайте това измерване под напрежение.
Această măsurătoare nu se efectuează niciodată sub tensiune.
Никогаш не го извршвайте ова мерење под напон.
绝对不能进行本测量于带电导体。



TECHNICAL DATA

| Dial Position | Range | Resolution | Accuracy |
|---------------|---------------------|-------------------|--|
| Current AC | 200 A | 0.1 A | $\pm(3.0\% +3\text{dgt})$ 45-60Hz |
| Voltage AC/DC | 400 V | 0.1 V / 1 V | \bar{V} : $\pm(1.5\% +5\text{dgt})$ 45-500Hz \bar{V} : $\pm(1.0\% + 2\text{dgt})$ |
| | 1000 V | | |
| Resistance | 400 Ω | 0.1 Ω | $\pm(1\% +5\text{dgt})$ |
| | 4 k Ω | 0.001 k Ω | $\pm(1\% +2\text{dgt})$ |
| | 40 k Ω | 0.01 k Ω | $\pm(1\% +2\text{dgt})$ |
| | 400 k Ω | 0.1 k Ω | $\pm(1\% +2\text{dgt})$ |
| Continuity | 4 M Ω | 0.001 M Ω | $\pm(1\% +2\text{dgt})$ |
| | 40 M Ω | 0.01 M Ω | $\pm(2\% +5\text{dgt})$ |
| | Low Input Impedance | 400.0 V 1000 V | 0.1 V / 1 V $\pm(2.0\% + 3\text{dgt})$ AC: 45-500Hz |

Accuracy is specified for 1 year after calibration, at operating temperatures of 18°C to 28°C, with relative humidity at 0 % to 85%.

| | |
|---|---|
| Maximum voltage between any terminal and earth ground | 1000 V |
| CAT III | 600 V |
| CAT IV | |
| Jaw Opening (maximum conductor size) | 16 mm |
| Temperature Operating | -10°C - 50°C |
| Temperature Storage | -40°C - 60°C |
| Temperature Coefficient | 0,1 x specified accuracy /°C (<18°C or >28°C) |
| Operating Altitude | 2000 m |
| Battery run time | >12 h with all functions |
| Voltage battery | 12 V Li-Ion |
| Weight according EPTA-Procedure 01/2003 | 450 g |

⚠ WARNING! Read all safety warnings and all instructions, including those given in the accompanying brochure. Failure to follow the warnings and instructions may result in electric shock, fire and/or serious injury. **Save all warnings and instructions for future reference.**

SAFETY INSTRUCTIONS Measuring Instrument

Never make measurement on a circuit in which voltage over 1000 V exists. Use only leads rated 1000 V or better.

Disconnect the test leads from the instrument for current measurement.

Keep fingers away from jaws during measurements.

To reduce the risk of electric shock for Resistance, Continuity, and Capacitance measurements, never use the meter on an energized circuit. Make sure a capacitor is fully discharged before touching or attempting to make a measurement.

Do not attempt to make measurement in the presence of flammable gases. Otherwise, the use of the instrument may cause sparking, which can lead to an explosion.

Never attempt to use the instrument if its surface or your hand is wet.

Do not exceed the maximum allowable input of any measuring range.

Only test on unenergized circuits unless absolutely necessary.

Check tool functionality on a known circuit first. Never assume tool is working. Assume circuits are live until they can be proven de-energized.

Do not ground yourself while measuring. Avoid body contact with earthed or grounded surfaces such as pipes, radiators, ranges and refrigerators.

Never remove the case or battery cover during a measurement.

This instrument is to be used only in its intended applications or conditions. Otherwise, the instrument's safety functions may not work, resulting in serious personal injury and instrument damage.

To reduce the risk of injury from shock and arc blasts, always wear personal protective equipment where live conductors are exposed.

Never attempt to make measurement if any abnormal conditions, such as broken case and exposed metal parts are found on the instrument.

Do not rotate the Rotary Dial while the test leads are being connected.

Do not install substitute parts or make any modification to the instrument. For repair or re-calibration, return the tool to a factory Service/Sales Support Branch or authorized service station.

Only use Milwaukee test leads with the Milwaukee Clamp Meters. Inspect test leads before each use. Use clamp meter to run a continuity test.

Non-Contact Voltage Detection (NCVD):

The LED may not be displayed due to installation condition of electrical circuit or equipment. Never touch the circuit under test to avoid possible danger even if the LED for NCVD is not displayed. Check the functionality of LED on a well-known power supply prior to measurement. When the LED doesn't light up, do not make measurement. NCVD indication is affected by external voltage, and how the meter is held or placed.

Measurement categories and their significance according to IEC 61010-1:

CAT III: Measurements in the building installation: stationary loads, distribution board, device firmly on the distribution board.
CAT IV: Measurements at the source of low voltage: counter main supply, primary overcurrent.

For your present measuring instrument is valid the measuring category and associated maximum rated voltage, eg. 600 V CAT III, which are printed on the device.

SAFETY INSTRUCTIONS Battery

Do not try to replace the battery pack if the surface of the instrument is wet.

Disconnect all the cords and cables from the object under test and power off the instrument before removing or inserting the battery pack.

Do not dispose of used battery packs in the household refuse or by burning them. Milwaukee Distributors offer to retrieve old batteries to protect our environment.

Do not store the battery pack together with metal objects (short circuit risk).

Use only System C 12 chargers for charging System C 12 battery packs. Do not use battery packs from other systems.

Battery acid may leak from damaged batteries under extreme load or extreme temperatures. In case of contact with battery acid wash it off immediately with soap and water. In case of eye contact rinse thoroughly for at least 10 minutes and immediately seek medical attention.

This appliance is not intended for use by persons (including children) with limited physical, sensory or mental capabilities or insufficient experience and/or knowledge unless they are supervised by a person who is responsible for their safety or have been instructed by them in the safe use of the tool. Children should be supervised in order to ensure that they do not play with the tool.

SPECIFIED CONDITIONS OF USE

The Measuring Instrument can be used for following measurements: Current AC, Voltage AC, Voltage DC, Resistance, Continuity, Capacitance, Temperature, Voltage AC and DC at low input impedance of the measuring instrument. This instrument may only use for measuring the previously indicated measurements.

SLEEP FUNCTION

This instrument is automatically powered off in about 20 min after the last Rotary Dial or button operation. To reset, rotate the Rotary Dial or press a button.

WORKING TIPS

Set the Rotary Dial to an appropriate position before starting measurement.

Firmly insert the test leads.

Disconnect the test leads from the instrument for current measurement.

Do not expose the instrument to the direct sun, high temperature and humidity or dew fall.

Altitude 2000 m or less. Appropriate operating temperature is within -10°C and 50°C.

This instrument isn't dust & water proofed. Keep away from dust and water.

Be sure to power off the instrument after use. When the instrument will not be in use for a long period, place it in storage after removing the battery pack.

Use a damp cloth or neutral detergent for cleaning the instrument. Do not use abrasives or solvents.

BATTERIES

New battery packs reach full loading capacity after 4 - 5 chargings and dischargings. Battery packs which have not been used for some time should be recharged before use.

Temperatures in excess of 50°C (122°F) reduce the performance of the battery pack. Avoid extended exposure to heat or sunshine (risk of overheating).

The contacts of chargers and battery packs must be kept clean.

For an optimum life-time, after use, the battery packs have to be fully charged.

To obtain the longest possible battery life remove the battery pack from the charger once it is fully charged.

For battery pack storage longer than 30 days:

Store the battery pack where the temperature is below 27°C and away from moisture

Store the battery packs in a 30% - 50% charged condition
Every six months of storage, charge the pack as normal.

MAINTENANCE

Use only Milwaukee accessories and Milwaukee spare parts. Should components need to be replaced which have not been described, please contact one of our Milwaukee service agents (see our list of guarantee/service addresses).

If needed, an exploded view of the tool can be ordered. Please state the Article No. as well as the machine type printed on the label and order the drawing at your local service agents or directly at: Milwaukee Electric Tool, Max-Eyth-Straße 10, D-71364 Winnenden, Germany.

SYMBOLS



Please read the instructions carefully before starting the machine.



Do not dispose of electric tools together with household waste material! In observance of European Directive 2002/96/EC on waste electrical and electronic equipment and its implementation in accordance with national law, electric tools that have reached the end of their life must be collected separately and returned to an environmentally compatible recycling facility.



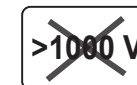
WARNING
To avoid electrical shock remove test leads before opening case or removing battery.



Ground



Double isolated



Never make measurement on a circuit in which voltage over 1000V exists.



Keep fingers away from test tips during measurements.

TECHNISCHE DATEN

| Messgröße | Bereich | Auflösung | Genauigkeit |
|------------------------------------|---------------------------------------|-------------|--|
| Wechselstrom | 200 A | 0,1 A | ±(3,0% +3dgt) 45-60Hz |
| Wechselspannung/ Gleichspannung | 400 V 1000 V | 0,1 V / 1 V | \bar{V} : ±(1,5% +5dgt) 45-500Hz \bar{V} : ±(1,0% + 2dgt) |
| Widerstand | 400 Ω | 0,1 Ω | ±(1% +5dgt) |
| | 4 kΩ | 0,001 kΩ | ±(1% +2dgt) |
| | 40 kΩ | 0,01 kΩ | ±(1% +2dgt) |
| | 400 kΩ | 0,1 kΩ | ±(1% +2dgt) |
| Durchgangsprüfung | 4 MΩ | 0,001 MΩ | ±(1% +2dgt) |
| | 40 MΩ | 0,01 MΩ | ±(2% +5dgt) |
| | 400,0 V niedriger Eingangsimpedanz | 0,1 V / 1 V | ±(2,0% + 3dgt) AC: 45-500Hz |

Die Genauigkeit ist spezifiziert für 1 Jahr nach der Werkskalibrierung bei 18°-28°C und 0%-85% Luftfeuchtigkeit.

| | |
|---|--|
| Max. Spannung zwischen Anschluss und Erde | |
| Kategorie III | 1000 V |
| Kategorie IV | 600 V |
| Max. Kabeldicke bei Messzange | 16 mm |
| Arbeitstemperatur | -10°C-50°C |
| Lagerungstemperatur | -40°C-60°C |
| Temperaturkoeffizient | 0,1 x spezifizierte Genauigkeit /°C (<18°C oder >28°C) |
| Max. Arbeitshöhe über Normal Null | 2000 m |
| Akkulaufzeit | >12 h mit allen Funktionen |
| Spannung Wechselakku | 12 V Li-Ion |
| Gewicht nach EPTA-Prozedur 01/2003 | 450 g |

⚠️ WARNUNG! Lesen Sie alle Sicherheitshinweise und Anweisungen, auch die in der beiliegenden Broschüre. Versäumnisse bei der Einhaltung der Sicherheitshinweise und Anweisungen können elektrischen Schlag, Brand und/oder schwere Verletzungen verursachen.
Bewahren Sie alle Sicherheitshinweise und Anweisungen für die Zukunft auf.

Spezielle Sicherheitshinweise Messgerät

Keine Messungen in Stromkreisen mit Spannungen über 1000 V durchführen. Nur Prüfkabel verwenden die für 1000 V oder höher geeignet sind

Bei Strommessung die Prüfkabel vom Messgerät entfernen. Während der Messung nicht die Messspitzen berühren.

Um die Gefahr eines elektrischen Schlages bei Widerstandsmessung, Durchgangsprüfung und Kapazitätsmessung zu vermeiden, diese Messungen niemals unter Spannung durchführen.

Messungen nicht in Räumen mit leicht entzündlichen Gasen durchführen. Der Einsatz des Messgerätes kann Funken verursachen, was zu einer Explosion führen kann.

Das Messgerät nicht verwenden, wenn das Gehäuse oder Ihre Hand feucht sind.

Nicht die für das Messgerät maximal zulässigen Eingangswerte überschreiten.

Messung an spannungsführenden Stromkreisen nur dann durchführen, wenn es unbedingt notwendig ist.

Zuerst die Funktion des Messgerätes an einer bekannten Schaltung testen. Gehen Sie immer davon aus, dass der Stromkreis unter Spannung ist, bevor dieser nachweislich spannungslos ist

Erden Sie sich nicht selbst während einer Messung. Vermeiden Sie Körperkontakt mit geerdeten Teilen, wie Rohre, Heizkörper, Herde oder Kühlschränke.

Niemals die Akkus während einer Messung aus dem Messgerät nehmen.

Das Messgerät nur für die vorgesehenen Anwendungen und Umgebungsbedingungen einsetzen. Andernfalls können die

Sicherheitsfunktionen des Messgerätes nicht einwandfrei arbeiten und es kann zu schweren Körperverletzungen bzw. Beschädigungen des Messgerätes kommen.

Um die Gefahr eines elektrischen Schlages oder Lichtbogens zu vermeiden, geeignete Schutzkleidung in der Umgebung spannungsführender Kabel tragen.

Niemals Messungen mit einem defektem Messgerät durchführen, z.B. bei beschädigtem Gehäuse oder bei freiliegenden Metallteilen am Messgerät.

Das Stellrad nicht betätigen, wenn die Prüfkabel angeschlossen sind.

Keine zusätzlichen Teile am Messgerät anbringen und keine Änderungen am Messgerät vornehmen. Zur Reparatur oder Rekalibrierung, das Messgerät an eine autorisierte Milwaukee Kundendienststelle senden.

Nur Milwaukee Prüfkabel mit dem Milwaukee Messgerät verwenden. Die Prüfkabel vor der Verwendung auf Beschädigung überprüfen.

Berührungslose Spannungsprüfung:
Die LED zeigt nicht den Zustand einer elektrischen Installation an. Auch wenn die LED während der Prüfung nicht leuchtet niemals Leiter berühren, die möglicherweise unter Spannung stehen können. Die Funktion der LED an einer bekannten Spannungsquelle testen. Leuchtet die LED nicht, ist der Spannungsprüfer defekt und darf nicht zu Messungen verwendet werden! Die berührungslose Spannungsprüfung wird von externen Spannungen beeinflusst und wie das Messgerät gehalten oder platziert wird.

Messkategorien und Ihre Bedeutung nach IEC 61010-1:
CAT III: Messungen in der Gebäudeinstallation: Stationärer Verbraucher, Verteileranschluss, Geräte fest am Verteiler
CAT IV: Messungen an der Quelle der Niederspannungsinstallation: Zähler Hauptanschluss, primäre Überspannungsschutzrichtungen
Für Ihr vorliegendes Messgerät gilt die Messkategorie und zugeordnete maximale Bemessungsspannung, z.B. 1000 V CAT III, die auf dem Gerät aufgedruckt sind.

Spezielle Sicherheitshinweise Akku

Den Wechselakku nicht austauschen, wenn das Gehäuse des Messgerätes feucht ist.

Alle Kabel vom Messgerät entfernen und das Messgerät ausschalten, bevor der Wechselakku getauscht wird.

Verbrauchte Wechselakkus nicht ins Feuer oder in den Hausmüll werfen. Milwaukee bietet eine umweltgerechte Alt-Wechselakku-Entsorgung an; bitte fragen Sie Ihren Fachhändler.

Wechselakkus nicht zusammen mit Metallgegenständen aufbewahren (Kurzschlussgefahr).

Wechselakkus des Systems C12 nur mit Ladegeräten des Systems C12 laden. Keine Akkus aus anderen Systemen laden.

Unter extremer Belastung oder extremer Temperatur kann aus beschädigten Wechselakkus Batteriefülligkeit auslaufen. Bei Berührung mit Batteriefülligkeit sofort mit Wasser und Seife abwaschen. Bei Augenkontakt sofort mindestens 10 Minuten gründlich spülen und unverzüglich einen Arzt aufsuchen.

Dieses Gerät ist nicht dafür bestimmt, durch Personen (einschließlich Kinder) mit eingeschränkten physischen, sensorischen oder geistigen Fähigkeiten oder mangels Erfahrung und/oder mangels Wissen benutzt zu werden, es sei denn, sie werden durch eine für ihre Sicherheit zuständige Person beaufsichtigt oder erhielten von ihr Anweisungen, wie das Gerät zu benutzen ist. Kinder sollten beaufsichtigt werden, um sicherzustellen, dass sie nicht mit dem Gerät spielen.

Bestimmungsgemäße Verwendung

Das Messgerät ist geeignet zum Messen folgender Parameter: Wechselstrom, Wechselspannung, Gleichspannung, Elektrischer Widerstand, Elektrische Durchgangsprüfung, Wechsel- und Gleichspannung bei niedriger Eingangsimpedanz des Messgerätes. Dieses Gerät darf nur zur Messung der zuvor angegebenen Parameter verwendet werden.

Automatische Abschaltfunktion

Das Gerät schaltet sich nach 20 min aus, wenn in dieser Zeit Taster oder Stellrad nicht betätigt werden. Um das Gerät weiter zu benutzen, das Stellrad verdrehen, oder einen Taster betätigen.

Arbeitshinweise

Vor der Messung das Stellrad in die gewünschte Position bringen.

Die Prüfkabel fest in das Messgerät einstecken.

Bei Strommessung die Prüfkabel vom Messgerät entfernen.

Das Messgerät nicht der direkten Sonneneinstrahlung, hohen Temperaturen, hoher Luftfeuchtigkeit oder Morgentau aussetzen.

Einsatz bis zu einer Meereshöhe von 2000 m. Geeignete Umgebungstemperatur -10°C bis 50°C.

Das Messgerät ist nicht staub- und wasserdicht. Das Messgerät von Staub und Wasser fernhalten.

Das Messgerät nach Gebrauch ausschalten. Sollte das Messgerät für einen längeren Zeitraum nicht benutzt werden, den Wechselakku entfernen.

Das Messgerät mit einem feuchten Tuch oder einem milden Reinigungsmittel säubern. Keine Scheuermittel oder Lösungsmittel verwenden.

Akkus

Neue Wechselakkus erreichen ihre volle Kapazität nach 4-5 Lade- und Entladezyklen. Längere Zeit nicht benutzte Wechselakkus vor Gebrauch nachladen.

Eine Temperatur über 50°C vermindert die Leistung des Wechselakkus. Längere Erwärmung durch Sonne oder Heizung vermeiden.

Die Anschlusskontakte an Ladegerät und Wechselakku sauber halten.

Für eine optimale Lebensdauer müssen nach dem Gebrauch die Akkus voll geladen werden.

Für eine möglichst lange Lebensdauer sollten die Akkus nach dem Aufladen aus dem Ladegerät entfernt werden.

Bei Lagerung des Akkus länger als 30 Tage:

Akku bei ca. 27°C und trocken lagern.

Akku bei ca. 30%-50% des Ladezustandes lagern.

Akku alle 6 Monate erneut aufladen.

Wartung

Nur Milwaukee Zubehör und Ersatzteile verwenden. Bauteile, deren Austausch nicht beschrieben wurde, bei einer Milwaukee Kundendienststelle auswechseln lassen (Broschüre Garantie/Kundendienstadressen beachten).

Bei Bedarf kann eine Explosionszeichnung des Gerätes unter Angabe der Maschinen Type und der zehnstelligen Nummer auf dem Leistungsschild bei Ihrer Kundendienststelle oder direkt bei Milwaukee Electric Tool, Max-Eyth-Straße 10, D-71364 Winnenden, Germany angefordert werden.

Symbole



Bitte lesen Sie die Gebrauchsanweisung vor Inbetriebnahme sorgfältig durch.



Werfen Sie Elektrowerkzeuge nicht in den Hausmüll! Gemäss Europäischer Richtlinie 2002/96/EG über Elektro- und Elektronik-Altgeräte und Umsetzung in nationales Recht müssen verbrauchte Elektrowerkzeuge getrennt gesammelt und einer umweltgerechten Wiederverwertung zugeführt werden.



WARNUNG
Um einen elektrischen Schlag zu vermeiden, vor Öffnen des Gehäuses oder Entfernen des Wechselakkus die Prüfkabel entfernen.



Masse



Schutzisoliert



Keine Messungen in Stromkreisen mit Spannungen über 1000 V durchführen.



Während der Messung nicht die Messspitzen berühren.

CARACTÉRISTIQUES TECHNIQUES

| Position de la roue de réglage | Plage de mesure | Résolution | Exactitude de mesure |
|--------------------------------|-------------------|-------------|--|
| Courant alternatif | 200 A | 0.1 A | ±(3.0% +3dgt) 45-60Hz |
| Tension alternative/continue | 400 V 1000 V | 0.1 V / 1 V | \bar{V} : ±(1.5% +5dgt) 45-500Hz \bar{V} : ±(1.0% + 2dgt) |
| Résistance | 400 Ω | 0.1 Ω | ±(1% +5dgt) |
| | 4 kΩ | 0.001 kΩ | ±(1% +2dgt) |
| | 40 kΩ | 0.01 kΩ | ±(1% +2dgt) |
| | 400 kΩ | 0.1 kΩ | ±(1% +2dgt) |
| Contrôle de continuité | 4 MΩ | 0.001 MΩ | ±(1% +2dgt) |
| | 40 MΩ | 0.01 MΩ | ±(2% +5dgt) |
| | 400.0 V 1000 V | 0.1 V / 1 V | ±(2.0% + 3dgt) AC: 45-500Hz |

L'exactitude est spécifiée pour 1 an selon le calibrage d'usine pour une température de 18°-28°C et une humidité de l'air de 0%-85%.

| | |
|--|--|
| Tension maximale entre la connexion et la masse | |
| CAT III | 1000 V |
| CAT IV | 600 V |
| Épaisseur maximale de câble pour la pince de mesure | 16 mm |
| Température de travail | -10°C-50°C |
| Température de stockage | -40°C-60°C |
| Coefficient de température | 0,1 x exactitude spécifiée /°C (<18°C ou >28°C)) |
| Altitude maximale de travail au-dessus du niveau de la mer | 2000 m |
| Durée de vie de l'accu | >12 h avec toutes les fonctions |
| Tension de l'accu interchangeable | 12 V Li-Ion |
| Poids suivant EPTA-Procédure 01/2003 | 450 g |

⚠ AVERTISSEMENT! Lisez toutes les consignes de sécurité et les instructions, même celles qui se trouvent dans la brochure ci-jointe. Le non-respect des avertissements et instructions indiqués ci après peut entraîner un choc électrique, un incendie et/ou de graves blessures sur les personnes.
Bien garder tous les avertissements et instructions.

CONSIGNES DE SECURITE SPECIALES - Appareil de mesure

Ne pas effectuer de mesures dans les circuits de courant électrique avec des tensions supérieures à 1000 V. Utiliser seulement des âbles de contrôle qui conviennent à des tensions de 1000 V ou plus élevées.

Retirer le câble de contrôle de l'appareil de mesure lors de la mesure du courant électrique.

Ne pas toucher les pointes de mesure pendant la mesure.

Ne jamais effectuer ces mesures sous tension pour éviter le risque d'une décharge électrique lors de la mesure de la résistance, du contrôle de continuité et de la mesure de capacité.

Ne pas exécuter les mesures dans des locaux où se trouvent des gaz facilement inflammables. L'utilisation de l'appareil de mesure peut provoquer des étincelles susceptibles de mener à une explosion.

Ne pas utiliser l'appareil de mesure en cas d'humidité sur le boîtier ou sur la main.

Ne pas dépasser les valeurs d'entrée maximales admissibles pour l'appareil de mesure.

Exécuter la mesure sur les circuits de courant électrique qui conduisent la tension seulement si cela est absolument nécessaire.

Tester tout d'abord la fonction de l'appareil de mesure sur un circuit connu. Toujours partir du fait que le circuit de courant électrique est sous tension avant d'avoir prouvé qu'il n'est plus sous tension.

Ne pas se relier soi-même à la terre pendant une mesure. Eviter tout contact du corps avec des composants reliés à la terre, tels que des tubes, des radiateurs, des cuisinières ou des réfrigérateurs.

Ne jamais ouvrir le couvercle du compartiment de piles pendant une mesure.

Utiliser l'appareil de mesure seulement pour les applications et les conditions ambiantes prévues à cet effet. Dans le cas contraire, il se peut que les fonctions de sécurité de l'appareil de mesure ne travaillent pas parfaitement et cela peut mener à de graves préjudices corporels ou à des endommagements de l'appareil de mesure.

Pour éviter le risque d'une décharge électrique ou d'un arc électrique, il est impératif de porter des vêtements de protection appropriés dans l'environnement des câbles qui conduisent la tension.

Ne jamais procéder à des mesures avec un appareil de mesure qui est défectueux, par exemple, lors d'un boîtier endommagé ou de composants métalliques dénudés sur l'appareil de mesure.

Ne pas actionner la roue de réglage lorsque les câbles de contrôle sont branchés.

Ne pas monter de pièces supplémentaires sur l'appareil de mesure et n'exécuter aucune modification sur l'appareil de mesure. Envoyer l'appareil de mesure à un centre de service après-vente Milwaukee pour les réparations ou le re-calibrage.

Utiliser uniquement un câble de contrôle Milwaukee avec l'appareil de mesure Milwaukee. Vérifier les câbles de contrôle quant à la présence d'endommagements avant l'utilisation.

Détection de la tension sans contact : La LED n'indique pas l'état d'une installation électrique. Même si la LED n'est pas allumée pendant le contrôle, il convient de ne jamais toucher les conducteurs qui peuvent éventuellement se trouver sous tension. Tester la fonction des LED sur une source de tension connue. Si la LED ne s'allume pas, cela signifie que le détecteur de tension est défectueux et qu'il ne doit pas être utilisé pour les mesures ! La détection de la tension sans contact est influencée par des tensions externes ainsi que par la manière de tenir ou de placer l'appareil de mesure.

Catégories de mesure et leur signification selon IEC 61010-1 :
CAT III: mesures dans l'installation du bâtiment: consommateurs stationnaires, connexion de distributeur, appareils fixes sur le distributeur
CAT IV: mesures sur la source de l'installation de basse tension: connexion principale des compteurs, dispositifs primaires de

protection contre les surintensités de courant. Pour votre présent appareil, la catégorie de mesure et la tension de dimensionnement maximale attribuée, par exemple 1000 V CAT III, qui sont imprimées sur l'appareil, sont valables.

CONSIGNES DE SECURITE SPECIALES – Accus

Ne pas remplacer l'accu interchangeable si le boîtier de l'appareil de mesure est humide.

Déconnecter tous les câbles de l'appareil de mesure et déconnecter l'appareil de mesure avant de remplacer l'accu interchangeable.

Ne pas jeter les accus interchangeables usés au feu ou avec les déchets ménagers. Milwaukee offre un système d'évacuation écologique des accus usés.

Ne pas conserver les accus interchangeables avec des objets métalliques (risque de court-circuit)

Ne charger les accus interchangeables du système C12 qu'avec le chargeur d'accus du système C12. Ne pas charger des accus d'autres systèmes.

En cas de conditions ou températures extrêmes, du liquide caustique peut s'échapper d'un accu interchangeable endommagé. En cas de contact avec le liquide caustique de la batterie, laver immédiatement avec de l'eau et du savon. En cas de contact avec les yeux, rincer soigneusement avec de l'eau et consulter immédiatement un médecin.

Cet appareil n'est pas destiné à être utilisé par des personnes (y compris des enfants) présentant des capacités restreintes au niveau physique, sensoriel ou mental, ou qui manquent d'expérience ou de connaissances, à moins que de telles personnes soient surveillées par une autre personne compétente en matière de sécurité ou aient reçu de cette dernière les instructions adéquates concernant l'utilisation de l'appareil. Les enfants doivent être surveillés afin de garantir qu'ils ne jouent pas avec l'appareil.

UTILISATION CONFORME AUX PRESCRIPTIONS

L'appareil de mesure convient à la mesure des paramètres suivants: courant alternatif, courant continu, tension alternative, tension continue, résistance électrique, contrôle de continuité électrique, tension alternative et continue lors d'une basse impédance d'entrée de l'appareil de mesure. Cet appareil doit être utilisé uniquement pour la mesure des paramètres indiqués au préalable.

FONCTION DE DÉCONNEXION AUTOMATIQUE

L'appareil se déconnecte après 20 minutes si aucun actionnement du bouton poussoir ou de la roue de réglage n'a lieu pendant ce temps. Afin de pouvoir continuer à utiliser l'appareil, il suffit de tourner la roue de réglage ou d'actionner un bouton poussoir.

CONSIGNES DE TRAVAIL

Avant la mesure, amener la roue de réglage dans la position souhaitée.

Brancher les câbles de contrôle fermement dans l'appareil de mesure.

Lors de la mesure du courant électrique, déconnecter les câbles de contrôle de l'appareil de mesure.

Ne pas exposer l'appareil de mesure aux rayons solaires directs, aux températures élevées, à une humidité de l'air élevée ou à la rosée matinale.

L'utilisation est possible jusqu'à une altitude de 2000 m. Température ambiante appropriée : -10°C - 50°C.

L'appareil de mesure n'est pas étanche à la poussière et à l'eau. Tenir l'appareil de mesure à l'écart de la poussière et de l'eau.

Déconnecter l'appareil de mesure après l'utilisation. Si l'appareil de mesure reste inutilisé pendant une période prolongée, il convient de retirer l'accu interchangeable.

Nettoyer l'appareil de mesure avec un chiffon humide ou un agent de nettoyage modéré. Ne pas utiliser de produit abrasif ou de solvants.

ACCUS

Les nouveaux accus interchangeables atteignent leur pleine capacité après 4-5 cycles de chargement et déchargement. Recharger les accus avant utilisation après une longue période de non utilisation.

Une température supérieure à 50°C amoindrit la capacité des accus. Eviter les expositions prolongées au soleil ou au chauffage. Tenir propres les contacts des accus et des chargeurs.

Après l'usage, les accus doivent être chargés entièrement pour une durée de vie optimale.

Pour une plus longue durée de vie, enlever les batteries du chargeur de batterie quand celles-ci seront chargées.

En cas d'entreposage de la batterie pour plus de 30 jours: Entreposer la batterie à 27°C environ dans un endroit sec. Entreposer la batterie avec une charge d'environ 30% - 50%. Recharger la batterie tous les 6 mois.

ENTRETIEN

Utiliser uniquement les accessoires Milwaukee et les pièces détachées Milwaukee. Faire remplacer les composants dont le remplacement n'a pas été décrit, par un des centres de service après-vente Milwaukee (observer la brochure avec les adresses de garantie et de service après-vente).

Si besoin est, une vue éclatée de l'appareil peut être fournie. S'adresser, en indiquant bien le numéro à dix chiffres porté sur la plaque signalétique, à votre station de service après-vente (voir liste jointe) ou directement à Milwaukee Electric Tool, Max-Eyth-Straße 10, D-71364 Winnenden, Germany.

SYMBOLES



Veillez lire avec soin le mode d'emploi avant la mise en service



Ne pas jeter les appareils électriques dans les ordures ménagères! Conformément à la directive européenne 2002/96/EG relative aux déchets d'équipements électriques ou électroniques (DEEE), et à sa transposition dans la législation nationale, les appareils électriques doivent être collectés à part et être soumis à un recyclage respectueux de l'environnement.



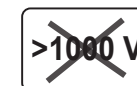
AVERTISSEMENT
Retirer le câble de test afin d'éviter une décharge électrique, avant l'ouverture du boîtier ou avant l'enlèvement de l'accu interchangeable.



Masse



Avec isolation de protection



N'exécuter aucune mesure dans les circuits électriques dont les tensions sont supérieures à 1000 V.



Ne pas toucher les pointes de mesure pendant la mesure.

DATI TECNICI

| Posizione interruttore girevole | Range di misura | Risoluzione | Precisione di misura |
|---------------------------------|-----------------|------------------|--|
| Corrente alternata | 200 A | 0.1 A | $\pm(3.0\% + 3\text{dgt})$ 45-60Hz |
| Volltaggio alternato/continuo | 400 V | 0.1 V / 1 V | $\sqrt{\text{V}}$: $\pm(1.5\% + 5\text{dgt})$ 45-500Hz $\bar{\text{V}}$: $\pm(1.0\% + 2\text{dgt})$ |
| | 1000 V | | |
| Resistenza | 400 Ω | 0.1 Ω | $\pm(1\% + 5\text{dgt})$ |
| | 4 k Ω | 0.001 k Ω | $\pm(1\% + 2\text{dgt})$ |
| | 40 k Ω | 0.01 k Ω | $\pm(1\% + 2\text{dgt})$ |
| Prova di continuità | 400 k Ω | 0.1 k Ω | $\pm(1\% + 2\text{dgt})$ |
| | 4 M Ω | 0.001 M Ω | $\pm(1\% + 2\text{dgt})$ |
| | 40 M Ω | 0.01 M Ω | $\pm(2\% + 5\text{dgt})$ |
| Bassa impedenza in ingresso | 400.0 V | 0.1 V / 1 V | $\pm(2.0\% + 3\text{dgt})$ AC: 45-500Hz |
| | 1000 V | | |

La precisione è valida per 1 anno dalla calibrazione in fabbrica a 18°- 28°C e 0%-85% umidità relativa.

| | |
|--|---|
| Volltaggio massimo tra collegamento e terra | |
| CAT III | 1000 V |
| CAT IV | 600 V |
| Spessore massimo cavo sulle ganasce di misurazione | 16 mm |
| Temperatura d'esercizio | -10°C-50°C |
| Temperatura d'immagazzinaggio | -40°C-60°C |
| Coefficiente temperatura | 0,1 x precisione /°C (<18°C oppure >28°C) |
| Altitudine massima di lavoro | 2000 m |
| Durata batteria | >12 h con tutte le funzioni |
| Volltaggio batteria | 12 V Li-Ion |
| Peso secondo la procedura EPTA 01/2003 | 450 g |

AVVERTENZA! E' necessario leggere tutte le indicazioni di sicurezza e le istruzioni, anche quelle contenute nella brochure allegata. In caso di mancato rispetto delle avvertenze di pericolo e delle istruzioni operative si potrà creare il pericolo di scosse elettriche, incendi e/o incidenti gravi.
Conservare tutte le avvertenze di pericolo e le istruzioni operative per ogni esigenza futura.

AVVERTENZE DI SICUREZZA strumento di misura

Non eseguire misurazioni in circuiti con voltaggio superiore a 1000 V. Utilizzare soltanto cavi di misura idonei per 1000 V o superiori.

Durante la misurazione di corrente, togliere i cavi di misura dallo strumento.

Durante la misurazione non toccare i puntali di misurazione.

Per evitare il pericolo di folgorazione elettrica durante la misurazione della resistenza, la prova di continuità e la misurazione della capacità, non effettuare mai queste misurazioni sotto voltaggio.

Non effettuare le misurazioni in ambienti con gas facilmente infiammabile. Durante l'utilizzo dello strumento di misura possono essere generate scintille in grado di innescare esplosioni.

Non utilizzare lo strumento di misura se la carcassa o la mano dell'operatore sono umide.

No superare i valori massimi ammissibili in ingresso per lo strumento di misura.

Eseguire misurazioni su circuiti sotto tensione soltanto se assolutamente necessario.

Testare prima il funzionamento dello strumento di misura su un circuito noto. Partire sempre dal presupposto che i circuiti possano essere sotto tensione, prima di aver provato che siano esenti da tensione.

Evitare di collegare se stessi con la terra mentre si effettua una misurazione. Evitare ogni contatto tra parti del corpo ed elementi messi a terra come tubazioni, radiatori, forni elettrici o frigoriferi.

Non aprire mai il coperchio del vano batterie durante una misurazione.

Utilizzare lo strumento di misura soltanto per gli usi e le condizioni ambientali previsti. In caso contrario le funzioni di sicurezza dello strumento di misura possono essere rese inefficaci e possono verificarsi gravi lesioni alle persone e/o danni allo strumento di misura.

Per evitare il pericolo di folgorazione elettrica o di arco voltaico, indossare idoneo abbigliamento di protezione nelle vicinanze di cavi sotto tensione.

Non eseguire mai misurazioni con uno strumento di misura difettoso, ad esempio con la carcassa danneggiata o con parti in metallo libere sullo strumento di misura.

Non muovere l'interruttore girevole quando sono collegati i cavi di misura.

Non collegare altri componenti sullo strumento di misura e non effettuare alcuna modifica sullo stesso. Per interventi di riparazione o ricalibrazione inviare lo strumento di misura ad un centro di assistenza tecnica autorizzato da Milwaukee.

Utilizzare soltanto cavi di misura Milwaukee sullo strumento di misura Milwaukee. Verificare l'integrità dei cavi di misura prima di utilizzarli.

Misurazione della tensione senza contatto:

Il LED non indica lo stato dell'installazione elettrica. Anche se durante la prova il LED non è illuminato, non toccare mai i conduttori che potrebbero essere sotto tensione. Testare il funzionamento del LED con una sorgente di voltaggio nota. Se il LED non lampeggia, il voltmetro è difettoso e non deve essere utilizzato per le misurazioni! La misurazione di voltaggio senza contatto viene influenzata da voltaggi esterni e da come lo strumento di misura viene tenuto o posizionato.

Categoria di misura e loro significato secondo IEC 61010-1:

CAT III: misure su installazioni all'interno di edifici: utenze fisse, collegamento di distribuzione, apparecchi fissi al livello di distribuzione

CAT IV: misure sulla sorgente dell'installazione a basso voltaggio: collegamento principale contatore, dispositivi di protezione primari contro la sovracorrente

Per il presente strumento di misura vale la categoria di misura ed il voltaggio nominale massimo assegnato, ad esempio 1000 V CAT III, stampati sull'apparecchio.

AVVERTENZE DI SICUREZZA batteria

Non sostituire la batteria se la carcassa dello strumento di misura è umida.

Rimuovere tutti i cavi dallo strumento di misura e spegnerlo prima di sostituire la batteria.

Non gettare le batterie esaurite sul fuoco o nella spazzatura di casa. La Milwaukee offre infatti un servizio di recupero batterie usate.

Nel vano d'innesto per la batteria del caricatore non devono entrare parti metalliche. (pericolo di cortocircuito).

Le batterie del System C12 sono ricaricabili esclusivamente con i caricatori del System C12. Le batterie di altri sistemi non possono essere ricaricate.

Non caso di batterie danneggiate da un carico eccessivo o da temperature alte, l'acido di queste potrebbe fuoriuscire. In caso di contatto con l'acido delle batterie lavarsi immediatamente con acqua e sapone. In caso di contatto con gli occhi risciacquare immediatamente con acqua per almeno 10 minuti e contattare subito un medico.

Il presente apparato non è destinato all'uso da parte di persone (bambini compresi) con abilità fisiche, sensoriali o intellettuali limitate o da parte di persone con mancanza di esperienza o mancanze delle necessarie conoscenze, salvo che vengano sorvegliate da una persona responsabile per la loro sicurezza o che siano state da quest'ultima istruita su come utilizzare l'apparato stesso. Sorvegliare i bambini per accertarsi che non giochino con l'apparato.

UTILIZZO CONFORME

Lo strumento di misura è idoneo alla misurazione dei seguenti parametri: corrente alternata, voltaggio alternato, voltaggio continuo, resistenza elettrica, prova di continuità elettrica, voltaggio alternato e continuo a bassa impedenza in ingresso sullo strumento di misura. Il presente strumento deve essere utilizzato esclusivamente per misurare i parametri di cui sopra.

FUNZIONE DI SPEGNIMENTO AUTOMATICO

Lo strumento si spegne automaticamente dopo 20 minuti se durante tale periodo non è stato azionato nessun tasto né l'interruttore girevole. Per continuare ad utilizzare lo strumento è sufficiente azionare l'interruttore girevole o premere un tasto.

AVVERTENZE D'USO

Prima della misurazione portare l'interruttore girevole nella posizione desiderata.

Inserire i cavi di misura correttamente nello strumento.

Durante la misurazione di corrente, togliere i cavi di misura dallo strumento.

Non esporre lo strumento di misura ai raggi diretti del sole, a temperature elevate, ad elevata umidità relativa o a rugiada.

Utilizzabile fino ad un'altezza sul livello del mare pari a 2000 m. Temperatura ambiente idonea -10°C - 50°C.

Lo strumento di misura non è a tenuta di polveri e di acqua. Tenere lo strumento di misura al riparo da polveri e acqua.

Spegnerlo lo strumento di misura dopo averlo usato. Rimuovere la batteria se lo strumento di misura non viene utilizzato per un periodo prolungato.

Pulire lo strumento di misura con un panno umido o con un detergente neutro. Non utilizzare detergenti abrasivi o solventi.

BATTERIE

Le batterie nuove raggiungono la loro piena capacità dopo 4-5 cicli di carica e scarica. Batterie non utilizzate per molto tempo devono essere ricaricate prima dell'uso.

A temperature superiori ai 50°C, la potenza della batteria si riduce.

Evitare di esporre l'accumulatore a surriscaldamento prolungato, dovuto ad esempio ai raggi del sole o ad un impianto di riscaldamento.

Per una durata di vita ottimale, dopo l'uso le batterie devono essere completamente ricaricate.

Per una più lunga durata, rimuovere le batterie dai caricabatterie quando saranno cariche.

In caso di immagazzinaggio della batteria per più di 30 giorni:

Immagazzinare la batteria a circa 27°C in ambiente asciutto. Immagazzinare la batteria con carica di circa il 30% - 50%. Ricaricare la batteria ogni 6 mesi.

MANUTENZIONE

Usare solo accessori Milwaukee e pezzi di ricambio Milwaukee. Gruppi costruttivi la cui sostituzione non è stata descritta, devono essere fatti cambiare da un punto di servizio di assistenza tecnica al cliente Milwaukee (vedi depliant garanzia/indirizzi assistenza tecnica ai clienti).

In caso di mancanza del disegno esploso, può essere richiesto al seguente indirizzo: Milwaukee Electric Tool, Max-Eyth-Straße 10, D-71364 Winnenden, Germany.

SIMBOLI



Leggere attentamente le istruzioni per l'uso prima di mettere in funzione l'elettrostrumento.



Non gettare le apparecchiature elettriche tra i rifiuti domestici. Secondo la Direttiva Europea 2002/96/CE sui rifiuti di apparecchiature elettriche ed elettroniche e la sua attuazione in conformità alle norme nazionali, le apparecchiature elettriche esauste devono essere accolte separatamente, al fine di essere reimpiegate in modo eco-compatibile.



ATTENZIONE
Per evitare il rischio di folgorazione elettrica, prima di aprire la scatola o prima di estrarre la batteria rimuovere i cavi di misura.



Massa



Doppio isolamento



Non eseguire misurazioni su circuiti con voltaggio superiore a 1000 V.



Durante la misurazione non toccare i puntali di misurazione.

DATOS TÉCNICOS

| Juste selector de margen rotatorio | Rango de medición | Resolución | Precisión |
|------------------------------------|-------------------------|-------------------------------|---|
| Corriente CA | 200 A | 0.1 A | ±(3.0% +3dgt) 45-60Hz |
| Tensión alterna/continua | 400 V 1000 V | 0.1 V / 1 V | \sqrt{V} : ±(1.5% +5dgt) 45-500Hz \bar{V} : ±(1.0% + 2dgt) |
| Resistencia | 400 Ω 4 kΩ 40 kΩ | 0.1 Ω 0.001 kΩ 0.01 kΩ | ±(1% +5dgt) ±(1% +2dgt) ±(1% +2dgt) |
| Control de continuidad | 400 kΩ 4 MΩ 40 MΩ | 0.1 kΩ 0.001 MΩ 0.01 MΩ | ±(1% +2dgt) ±(1% +2dgt) ±(2% +5dgt) |
| Baja impedancia de entrada | 400.0 V 1000 V | 0.1 V / 1 V | ±(2.0% + 3dgt) AC: 45-500Hz |

La exactitud viene especificada para 1 año después del calibrado en fábrica para el funcionamiento a una temperatura entre 18°C y 28°C y una humedad relativa del aire entre 0% y 85%.

| | |
|--|---|
| Tensión máxima entre toma de corriente y conexión a tierra | |
| CAT III | 1000 V |
| CAT IV | 600 V |
| Espesor máximo del cable en la mordaza | 16 mm |
| Temperatura de trabajo | -10°C-50°C |
| Temperatura de almacenado | -40°C-60°C |
| Coefficiente de temperatura | 0,1 x exactitud especificada /°C (<18°C or >28°C) |
| Altitud máxima para su empleo | 2000 m |
| Tiempo de vida de la batería | >12 h con todas las funciones |
| Tensión batería | 12 V Li-Ion |
| Peso de acuerdo con el procedimiento EPTA 01/2003 | 450 g |

⚠ ADVERTENCIA! Rogamos leer las indicaciones de seguridad y las instrucciones, también las que contiene el folleto adjunto. En caso de no atenderse a las advertencias de peligro e instrucciones siguientes, ello puede ocasionar una descarga eléctrica, un incendio y/o lesión grave. **Guardar todas las advertencias de peligro e instrucciones para futuras consultas.**

INDICACIONES ESPECIALES DE SEGURIDAD instrumento de medición

No realice mediciones en circuitos con tensiones superiores a 1000 V. Utilice únicamente cables de prueba aptos para 1000 V o más.

Desconecte los cables de prueba del aparato durante la medición de corriente.

Evite el contacto con los punteros al efectuar mediciones.

Para evitar el peligro de descargas eléctricas en personas durante mediciones de resistencia, continuidad y capacidad, no realice jamás estos trabajos bajo tensión.

No realice mediciones en locales con gases fácilmente inflamables. Durante el empleo del aparato de medición pueden producirse chispas que podrían provocar una explosión.

No utilice jamás el aparato al estar la superficie húmeda o sus manos mojadas.

No exceda los valores de arranque permitidos para el instrumento.

Realice mediciones en circuitos con energía aplicada únicamente si fuese absolutamente necesario.

Verifique primero el funcionamiento del aparato de medición en un circuito conocido. Parta siempre de la base que el circuito se encuentra bajo tensión antes de haber comprobado la falta de tensión.

No efectúe usted mismo la puesta a tierra durante los trabajos de medición. Evite entrar en contacto con piezas conectadas a tierra, como p. ej. tubos, radiadores, cocinas o refrigeradores.

En ningún caso se deberá abrir la tapa del compartimento de baterías mientras se esté realizando una medición.

El aparato deberá emplearse solamente para los fines y las condiciones del medio ambiente previstas. En caso contrario, las funciones de seguridad del instrumento no podrán tabajar de forma perfecta, lo que podría conducir a graves lesiones corporales o bien averías en el instrumento de medición.

Para evitar el peligro de un choque eléctrico o un salto de chispas, use ropa protectora adecuada en las cercanías de cables con energía aplicada.

No realice jamás mediciones con un instrumento de medición averiado, p. ej. con la carcasa dañada o al encontrarse partes metálicas en el instrumento expuestas.

No manipule el selector de funciones al encontrarse conectados los cables de prueba.

No instale piezas adicionales y no realice ningún tipo de modificaciones en el aparato de medición. Para trabajos de reparación o recalibración, envíe el aparato a un servicio autorizado de postventa de Milwaukee.

Utilice únicamente cables de prueba de Milwaukee con el aparato de medida de Milwaukee. Antes de cada medición, compruebe que los cables de prueba no estén dañados.

Control de tensión sin contacto:

La lámpara LED no indica el estado de una instalación eléctrica. Aún en el caso de que la lámpara LED no esté encendida durante la prueba, no toque jamás los conductores porque podrían estar bajo tensión. Verifique el funcionamiento de la lámpara LED en una fuente conocida de tensión. Si la lámpara LED no se prende, entonces está dañado el comprobador de tensión y no deberá emplearse para efectuar mediciones. El control de tensión sin contacto es influenciado tanto por tensiones externas como por el modo en que se sostiene el instrumento o el lugar en donde se encuentra ubicado el aparato.

Categorías de medición y su significado según la norma IEC 61010-1:

CAT III: Para mediciones realizadas en la instalación del edificio: Consumidores fijos, conexiones de distribuidores, equipos instalados en distribuidores

CAT IV: Para mediciones realizadas en la fuente de la instalación de baja tensión: Contadores conexiones principales,

protecciones contra sobretensión primarias

Para el presente instrumento de medición es válida la categoría de medición y la tensión asignada máxima, por ej. 1000 V CAT III, que viene indicada en el aparato.

INDICACIONES ESPECIALES DE SEGURIDAD Batería

No sustituya la batería si la carcasa del aparato de medición está húmeda.

Retire todos los cables del aparato y desconecte el mismo antes de efectuar el reemplazo de la batería.

No tire las baterías usadas a la basura ni al fuego. Los Distribuidores Milwaukee ofrecen un servicio de recogida de baterías antiguas para proteger el medio ambiente.

No almacene la batería con objetos metálicos (riesgo de cortocircuito).

Recargar solamente los acumuladores del Sistema C12 en cargadores C12. No intentar recargar acumuladores de otros sistemas.

En caso de sobrecarga o alta temperatura, pueden llegar a producirse escapes de ácido provenientes de la batería. En caso de contacto con éste, limpie inmediatamente la zona con agua y jabón. Si el contacto es en los ojos, límpiense concienzudamente con agua durante 10 minutos y acuda inmediatamente a un médico

Este aparato no está destinado al uso por personas (incluso niños) con restringidas capacidades físicas, sensorias o mentales o por la falta de experiencia y/o conocimientos, a no ser que se encuentren bajo el cuidado de una persona responsable por su seguridad o que hayan sido instruidas por éstas con respecto al empleo del aparato. Los niños deberán encontrarse bajo vigilancia para garantizar que no jueguen con el aparato.

APLICACIÓN DE ACUERDO A LA FINALIDAD

El instrumento de medición es apropiado para la medición de los siguientes parámetros: Corriente alterna, tensión alterna, tensión continua, resistencia eléctrica, control de continuidad eléctrica, tensión alterna y continua a baja impedancia de entrada del instrumento de medición. Este instrumento se deberá utilizar solamente para la medición de los parámetros antes indicados.

DESCONEXIÓN AUTOMÁTICA

El aparato se desconecta automáticamente después de 20 minutos si en este tiempo permanece inactivo, es decir si no se usa el teclado o el interruptor giratorio. Para volver a usar el aparato, gire el selector de funciones o pulse una tecla.

INDICACIONES DE TRABAJO

Ajuste el selector de funciones en la posición requerida.

Introduzca fuertemente el cable de prueba en el aparato de medición.

Desconecte los cables de prueba del aparato al efectuar mediciones de corriente.

No exponga el aparato de medición a radiaciones solares directas, temperaturas extremas, humedad alta o al rocío de la mañana.

El instrumento puede emplearse hasta una altitud de 2000m sobre el nivel del mar. Temperatura de ambiente apropiada entre -10°C y 50 °C.

El aparato de medición no es a prueba de polvo y de agua. Mantener alejado el instrumento de polvo y agua.

Desconecte el aparato después de su empleo. En caso de no utilizar el instrumento durante un período más largo, extraiga la batería.

Limpie el aparato con un paño húmedo y detergente neutral. No emplee detergentes abrasivos o disolventes.

BATERIA

Las baterías nuevas alcanzan su plena capacidad de carga después de 4 - 5 cargas y descargas. Las baterías no utilizadas durante cierto tiempo deben ser recargadas antes de usar.

Las temperaturas superiores a 50°C reducen el rendimiento de la batería. Evite una exposición excesiva a fuentes de calor o al sol (riesgo de sobrecalentamiento).

Los puntos de contacto de los cargadores y las baterías se deben mantener limpios.

Para un tiempo de vida óptimo, deberán cargarse completamente las baterías después de su uso.

Para garantizar la máxima capacidad y vida útil, las baterías recargables se deberían retirar del cargador una vez finalizada la carga.

En caso de almacenar la batería recargable más de 30 días: Almacenar la batería recargable en un lugar seco a una temperatura de aproximadamente 27°C. Almacenar la batería recargable con un estado de carga del 30% y 50% aproximadamente. Recargar la batería cada 6 meses.

MANTENIMIENTO

Utilice solamente accesorios y repuestos Milwaukee. En caso de necesitar reemplazar componentes no descritos, contacte con cualquiera de nuestras estaciones de servicio Milwaukee (consultar lista de servicio técnicos)

En caso necesario, puede solicitar un despiece de la herramienta. Por favor indique el número de impreso de diez dígitos que hay en la etiqueta y pida el despiece a la siguiente dirección: Milwaukee Electric Tool, Max-Eyth-Straße 10, D-71364 Winnenden, Germany.

Símbolos



Lea las instrucciones detenidamente antes de conectar la herramienta



¡No deseche los aparatos eléctricos junto con los residuos domésticos! De conformidad con la Directiva Europea 2002/96/CE sobre residuos de aparatos eléctricos y electrónicos y su aplicación de acuerdo con la legislación nacional, las herramientas eléctricas cuya vida útil haya llegado a su fin se deberán recoger por separado y trasladar a una planta de reciclaje que cumpla con las exigencias ecológicas.



ATENCIÓN

Para evitar un electrochoque, extraer los cables de prueba antes de abrir la caja o cambiar la batería.



Masa



A prueba de choques eléctricos



No realice jamás mediciones en circuitos con un voltaje superior a 1000 V.



No toque los punteros del comprobador durante la medición.

CARACTERÍSTICAS TÉCNICAS

| Posição da roda de ajuste | Gama de medição | Resolução | Precisão |
|-----------------------------|-------------------|------------------|---|
| Corrente alternada | 200 A | 0.1 A | $\pm(3.0\% + 3\text{dgt})$ 45-60Hz |
| Tensão alternada/contínua | 400 V 1000 V | 0.1 V / 1 V | \tilde{V} : $\pm(1.5\% + 5\text{dgt})$ 45-500Hz \bar{V} : $\pm(1.0\% + 2\text{dgt})$ |
| Resistência | 400 Ω | 0.1 Ω | $\pm(1\% + 5\text{dgt})$ |
| | 4 k Ω | 0.001 k Ω | $\pm(1\% + 2\text{dgt})$ |
| | 40 k Ω | 0.01 k Ω | $\pm(1\% + 2\text{dgt})$ |
| Verificação de continuidade | 400 k Ω | 0.1 k Ω | $\pm(1\% + 2\text{dgt})$ |
| | 4 M Ω | 0.001 M Ω | $\pm(1\% + 2\text{dgt})$ |
| | 40 M Ω | 0.01 M Ω | $\pm(2\% + 5\text{dgt})$ |
| Baixa impedância de entrada | 400.0 V 1000 V | 0.1 V / 1 V | $\pm(2.0\% + 3\text{dgt})$ AC: 45-500Hz |

A precisão está especificada por um período de 1 ano após a calibração na fábrica, se o aparelho for utilizado em temperaturas operacionais de 18°-28°C e humidade de 0%-85%.

| | |
|---|--|
| Tensão máxima entre ponto de ligação e terra | |
| CAT III | 1000 V |
| CAT IV | 600 V |
| Diâmetro máximo do cabo (abertura do alicate) | 16 mm |
| Temperatura de operação | -10°C-50°C |
| Temperatura de armazenamento | -40°C-60°C |
| Coefficiente de temperatura | 0,1 x precisão especificada /°C (<18°C ou >28°C) |
| Altura máxima de operação acima do nível do mar | 2000 m |
| Vida útil do acumulador em utilização | >12 h com todas as funções |
| Tensão do bloco acumulador | 12 V Li-Ion |
| Peso nos termos do procedimento-EPTA 01/2003 | 450 g |

⚠ ATENÇÃO! Leia todas as instruções de segurança e todas as instruções, também aquelas que constam na brochura juntada. O desrespeito das advertências e instruções apresentadas abaixo pode causar choque eléctrico, incêndio e/ou graves lesões.
Guarde bem todas as advertências e instruções para futura referência.

AVISOS DE SEGURANÇA ESPECIAIS aparelho de medição

Nunca efectue medições em circuitos com mais de 1000 V. Apenas utilize cabos de teste desenhados para 1000 V ou mais.

Desconecte os cabos de teste do aparelho durante a medição da corrente.

Nunca toque as pontas de prova durante a medição.

Para evitar um choque eléctrico durante a medição da resistência e da capacidade e durante a verificação da continuidade, nunca efectua estas medições sob tensão.

Não utilize o aparelho em espaços com gases facilmente inflamáveis. Ao usar o aparelho podem soltar faíscas, o que poderá causar uma explosão.

Não utilize o aparelho se este ou as suas mãos estiverem molhadas.

Não exceda os valores máximos permitidos para o aparelho.

Apenas faça medições em circuitos sob tensão, se for mesmo absolutamente necessário.

Começa por testar o funcionamento do aparelho num circuito bem conhecido. Sempre deve partir do princípio de que o circuito esta sob tensão, até que for mesmo comprovado o oposto.

Nunca fique em contacto com estruturas aterradas durante a medição. Evite tocar partes aterradas, como tubos, radiadores, fogões ou frigoríficos.

Nunca abra a tampa da caixa das pilhas durante a medição.

Apenas utilize o aparelho para as aplicações e nas condições previstas. Caso contrário, poderá impossibilitar o funcionamento correcto das funções de segurança do

aparelho, o que pode causar feridas graves ou avariar o aparelho.

Para reduzir os perigos de um choque ou arco eléctricos, por favor vista roupa de protecção adequada sempre que se encontre perto de cabos sob tensão.

Nunca efectue medições com um aparelho avariado, ou seja se a caixa do aparelho for quebrada ou partes metálicas expostas.

Não vire a roda de ajuste, enquanto estiverem ligados os cabos de teste.

Não conecte partes adicionais ao aparelho nem modifique o aparelho de medição. Para reparar ou recalibrar o aparelho, envie-o somente a uma assistência técnica autorizada pela Milwaukee.

Apenas utilize cabos de teste da Milwaukee com o aparelho de medição. Antes de utilizar os cabos de testes, assegure-se de que estes não apresentem alguns danos.

Teste de tensão sem contacto:

A LED não indica o estado de uma instalação eléctrica. Mesmo que a LED não brilhe durante um teste, nunca toque nos condutores, que possivelmente podem estar sob tensão. Assegure-se de que a LED funciona, testando-a numa fonte de tensão conhecida. Se a luz LED não começa a brilhar, o detector de tensão está avariado e não deve ser utilizado para medições. Tensões externas e o posicionamento do aparelho de medição influenciam o teste de tensão sem contacto.

Categorias de medição e os significados segundo o padrão IEC 61010-1:

CAT III: medição em instalações eléctricas de prédios: consumidores estacionários, ligação do distribuidor, aparelhos conectados ao distribuidor

CAT IV: medições na fonte de alimentação numa instalação de tensão baixa: contador da ligação principal, sistemas primários de protecção contra corrente excessiva. Encontrará a categoria de medição e a tensão máxima de medição, e.g. 1000V CAT III, do seu aparelho imprimidas neste.

AVISOS DE SEGURANÇA ESPECIAIS acumulador

Não troque o bloco acumulador se a caixa do aparelho estiver molhada.

Tire todos os cabos do aparelho e desliga-o antes de trocar o bloco acumulador.

Não queimar acumuladores gastos nem deitá-los no lixo doméstico. A Milwaukee possui uma eliminação de acumuladores gastos que respeita o meio ambiente.

Não guardar acumuladores junto com objectos metálicos (perigo de curto-circuito).

Use apenas carregadores do Sistema C12 para recarregar os acumuladores do Sistema C12. Não utilize acumuladores de outros sistemas.

Em caso de cargas ou temperaturas extremas, um acumulador de substituição danificado poderá verter líquido de bateria. Se entrar em contacto com este líquido, deverá lavar-se imediatamente com água e sabão. Em caso de contacto com os olhos, enxágüe-os bem e de imediato durante pelo menos 10 minutos e consulte um médico o mais depressa possível.

Este aparelho não destina-se a ser utilizado por pessoas (inclusive crianças) com capacidades físicas, sensoriais ou psíquicas limitadas ou a ser utilizado por pessoas que não tenham experiência e/ou conhecimentos, a não ser que estas pessoas sejam supervisionadas por uma pessoa responsável pela segurança que lhes dê instruções sobre a utilização do aparelho. Crianças deverão ser supervisionadas para assegurar que não brinquem com o aparelho.

UTILIZAÇÃO AUTORIZADA

O aparelho pode ser utilizado para medir os seguintes parâmetros: Corrente alternada, tensão alternada, tensão contínua, resistência eléctrica, verificação da continuidade, tensão alternada e tensão contínua com baixa impedância de entrada do aparelho. O aparelho deve ser utilizado apenas para medir os parâmetros acima referidos.

DESACTIVAÇÃO AUTOMÁTICA

O aparelho desliga-se automaticamente passados 20 minutos, se durante este tempo não se carrega em nenhum botão ou se vira a roda de ajuste. Para voltar a ligar o aparelho, dê a volta a rode de ajuste, ou carregue num botão.

AVISOS DE OPERAÇÃO

Coloque a roda de ajuste na posição desejada antes de iniciar a medição.

Insira os cabos de teste firmemente no aparelho.

Desconecta os cabos de teste do aparelho quando mede a corrente.

Não exponha o aparelho à radiação solar directa, a temperaturas e humidade elevadas ou ao orvalho.

Altura máxima de 2000 m. Temperatura ambiente adequada de -10°C - 50°C.

O aparelho não é impermeável à poeira e à água. Mantenha o aparelho longe de poeira e água.

Desligue o aparelho depois de tê-lo utilizado. Tire o bloco acumulador, se pretende não utilizar o aparelho durante um período de tempo cumprido.

Limpe o aparelho apenas com um pano húmido ou um detergente pouco agressivo. Não utilize produtos abrasivos de limpeza ou solventes.

ACUMULADOR

Acumuladores novos atingem a sua plena capacidade após 4-5 ciclos de carga e descarga. Acumuladores não utilizados durante algum tempo devem ser recarregados antes da sua utilização.

Temperaturas acima de 50°C reduzem a capacidade do bloco acumulador. Evitar exposição prolongada ao sol ou a caloríferos.

Mantenha limpos os contactos eléctricos no carregador e no bloco acumulador.

Para uma vida útil óptima dos acumuladores, terá que carregá-los plenamente após a sua utilização.

Para assegurar uma vida útil longa, o pacote de bateria deve ser removido da carregadora depois do carregamento.

Se o pacote de bateria for armazenado por mais de 30 dias: Armazene o pacote de bateria com aprox. 27°C em um lugar seco.

Armazene o pacote de bateria com aprox. 30%-50% da carga completa. Carregue o pacote de bateria novamente de 6 em 6 meses.

MANUTENÇÃO

Utilizar apenas acessórios Milwaukee e peças sobresselentes Milwaukee. Os componentes cuja substituição não esteja descrita devem ser substituídos num serviço de assistência técnica Milwaukee (consultar a brochura relativa à garantia/moradas dos serviços de assistência técnica).

A pedido e mediante indicação da referência de dez números que consta da chapa de características da máquina, pode requerer-se um desenho explosivo da ferramenta eléctrica a: Milwaukee Electric Tool, Max-Eyth-Straße 10, D-71364 Winnenden, Germany.

SYMBOLS



Leia atentamente o manual de instruções antes de colocar a máquina em funcionamento.



Não deite ferramentas eléctricas no lixo doméstico! De acordo com a directiva europeia 2002/96/CE sobre ferramentas eléctricas e electrónicas usadas e a transposição para as leis nacionais, as ferramentas eléctricas usadas devem ser recolhidas em separado e encaminhadas a uma instalação de reciclagem dos materiais ecológica.



ATENÇÃO Para evitar um choque eléctrico, tire os cabos de teste antes de abrir a caixa do aparelho ou de tirar o bloco acumulador.



Terra



Com isolamento duplo



Nunca efectue medições em circuitos com mais de 1000 V.



Nunca toque nas pontas de prova durante a medição.

TECHNISCHE GEGEVENS

| Stelwielpositie | Meetbereik | Resolutie | Meetnauwkeurigheid |
|-----------------------------------|---|---|--|
| Wisselstroom | 200 A | 0.1 A | $\pm(3.0\% + 3\text{dgt})$ 45-60Hz |
| Wisselspanning/ Gelijkspanning | 400 V 1000 V | 0.1 V / 1 V | \vec{V} : $\pm(1.5\% + 5\text{dgt})$ 45-500Hz \vec{V} : $\pm(1.0\% + 2\text{dgt})$ |
| Weerstand | 400 Ω 4 k Ω 40 k Ω 400 k Ω | 0.1 Ω 0.001 k Ω 0.01 k Ω 0.1 k Ω | $\pm(1\% + 5\text{dgt})$ $\pm(1\% + 2\text{dgt})$ $\pm(1\% + 2\text{dgt})$ $\pm(1\% + 2\text{dgt})$ |
| Doorgangstest | 4 M Ω 40 M Ω | 0.001 M Ω 0.01 M Ω | $\pm(1\% + 2\text{dgt})$ $\pm(2\% + 5\text{dgt})$ |
| Geringe ingangsimpedantie | 400.0 V 1000 V | 0.1 V / 1 V | $\pm(2.0\% + 3\text{dgt})$ AC: 45-500Hz |

De nauwkeurigheid is gespecificeerd voor 1 jaar na de fabriekskalibratie bij 18° - 28 °C en 0 % - 85 % luchtvochtigheid.

| | |
|--|--|
| Max. spanning tussen aansluiting en einde CAT III CAT IV | 1000 V 600 V |
| Max. kabeldikte bij meetgang | 16 mm |
| Werktemperatuur | -10°C-50°C |
| Opslagtemperatuur | -40°C-60°C |
| Temperatuurcoëfficiënt | 0,1 x gespecificeerde nauwkeurigheid / °C (<18 °C of >28 °C) |
| Max. werkhoogte boven de zeespiegel. | 2000 m |
| Acculooptijd | >12 h met alle functies |
| Spanning wisselaccu | 12 V Li-Ion |
| Gewicht volgens de EPTA-procedure 01/2003 | 450 g |

⚠ WAARSCHUWING! Lees alle veiligheidsinstructies en aanwijzingen door - ook die in de bijgeleverde brochure. Als de waarschuwingen en voorschriften niet worden opgevolgd, kan dit een elektrische schok, brand of ernstig letsel tot gevolg hebben.
Bewaar alle waarschuwingen en voorschriften voor toekomstig gebruik.

SPECIALE VEILIGHEIDSLINSTRUCTIES meetapparaat

Voer geen metingen uit in stroomcircuits met spanningen boven 1000 V. Gebruik alleen testkabels die voor 1000 V of meer geschikt zijn.

Verwijder bij stroommetingen de testkabels van het meetapparaat.

Raak tijdens de meting nooit de meetpunten aan.

Ter vermijding van gevaar voor elektrische schokken bij de weerstandsmeting, doorgangstest en capaciteitsmeting mogen deze metingen nooit onder spanning worden uitgevoerd.

Voer geen metingen uit in ruimten met licht ontvlambare gassen. Het gebruik van dit meetapparaat kan vonken veroorzaken die tot een explosie kunnen leiden.

Het meetapparaat mag niet worden gebruikt als de behuizing of uw handen vochtig zijn.

Overschrijd nooit de voor het meetapparaat geoorloofde ingangswaarde.

Metingen aan spanningvoerende stroomkringen mogen alleen worden uitgevoerd wanneer dit absoluut noodzakelijk is.

Test de functie van het meetapparaat eerst op een bekende schakeling. Ga er daarbij altijd van uit dat de stroomkring onder spanning staat, voordat deze aantoonbaar spanningloos is.

Aard uzelf niet tijdens een meting. Vermijd lichamelijke contact met geaarde onderdelen zoals buizen, radiatoren, fornuizen of koelkasten.

Open tijdens een meting nooit het batterijvakje.

Het meetapparaat is alleen bedoeld voor de beschreven toepassingen en omgevingsvoorwaarden. In het andere geval kunnen de veiligheidsfuncties van het meetapparaat niet optimaal functioneren en kan ernstig persoonlijk letsel of schade aan het meetapparaat ontstaan.

Draag in de buurt van spanningvoerende kabels geschikte veiligheidskleding om het gevaar voor elektrische schokken of een lichtboog te vermijden.

Voer nooit metingen uit met een defect meetapparaat, bijv. bij een beschadigde behuizing of bij onbeschermde metalen onderdelen aan het meetapparaat.

Bedien het stelwiel niet als de testkabels aangesloten zijn.

Monteer geen verdere onderdelen aan het meetapparaat en voer geen verandering aan het meetapparaat uit. Stuur het meetapparaat voor reparaties en hernieuwde kalibraties naar een geautoriseerde Milwaukee-klantenservice.

Gebruik alleen Milwaukee-testkabels in combinatie met het Milwaukee meetapparaat. Controleer de testkabels vóór het gebruik op schade.

Contactloze spanningscontrole: de led geeft niet te de toestand van een elektrische installatie aan. Raak nooit de geleiders aan, ook niet als de led tijdens de controle niet brandt. De geleiders kunnen toch onder spanning staan. Test de functie van de led op een bekende spanningsbron. Als de led niet brandt, is de spanningsstester defect en mag niet voor metingen worden gebruikt! De contactloze spanningscontrole wordt beïnvloed door externe spanningen en door de manier waarop het meettoestel gehouden of geplaatst wordt.

Meetcategorieën en hun betekenis conform IEC 61010-1:

CAT III: metingen in de gebouweninstallatie: stationaire verbruikers, verdelersaansluiting, apparaten vast aan de verdeler

CAT IV: metingen aan de bron van de laagspanningsinstallatie: teller hoofdaansluiting, primaire overstrominrichtingen.

Voor uw meetapparaat gelden de meetcategorieën en de bijbehorende maximale nominale spanning, bijv. 1.000 V CAT III, die op het apparaat vermeld staan.

SPECIALE VEILIGHEIDSLINSTRUCTIES accu

Vervang de wisselaccu niet als de behuizing van het meetapparaat vochtig is.

Verwijder alle kabels van het meetapparaat en schakel het meetapparaat uit voordat u de wisselaccu vervangt.

Verbruikte accu's niet in het vuur of bij het huisvuil werpen. Milwauke biedt namelijk een milieuvriendelijke recyclingmethode voor uw oude accu's.

Wisselaccu's niet bij metalen voorwerpen bewaren (kortsluitingsgevaar!).

Wisselaccu's van het Akku-Systeem C12 alléén met laadapparaten van het Akku-Systeem C12 laden. Geen accu's van andere systemen laden.

Onder extreme belasting of extreme temperaturen kan uit de accu accu-vloeistof lopen. Na contact met accu-vloeistof direct afwassen met water en zeep. Bij oogcontact direct minstens 10 minuten grondig spoelen en onmiddellijk een arts raadplegen.

Dit apparaat mag niet worden bediend door personen (inclusief kinderen) met beperkte fysieke, sensorische of geestige vermogens of met gebrek aan ervaring en/of kennis in de omgang met dit apparaat, tenzij ze door een voor hun veiligheid verantwoordelijke persoon begeleid worden of instructies van deze persoon hebben ontvangen over het gebruik van het apparaat. Op kinderen dient toezicht te worden gehouden om te waarborgen dat ze niet met het apparaat spelen.

VOORGESCHREVEN GEBRUIK VAN HET SYSTEEM

Het meetapparaat is geschikt voor de meting van de volgende parameters: wisselstroom, wisselspanning, gelijkspanning, elektrische weerstand, elektrische doorgang, wissel- en gelijkspanning bij geringe ingangsimpedantie van het meetapparaat. Dit apparaat mag alleen worden gebruikt voor de meting van de hierboven beschreven parameters.

AUTOMATISCHE UITSCHAKELFUNCTIE

Het apparaat schakelt uit als gedurende 20 minuten geen toets of stelwiel wordt bediend. Draai aan het stelwiel of druk op een toets om het apparaat verder te kunnen bedienen.

ARBEIDSLINSTRUCTIES

Draai vóór de meting het stelwiel in de gewenste positie.

Steek de testkabels vast in het meetapparaat.

Verwijder bij stroommetingen de testkabels van het meetapparaat.

Stel het meetapparaat niet bloot aan directe zonnestraling, hoge temperaturen, hoge luchtvochtigheid of dauw.

Toepassing mogelijk tot 2.000 m boven de zeespiegel. Geschikte omgevingstemperatuur -10 °C - 50 °C.

Het meettoestel is niet stof- en waterdicht. Houd het meettoestel verwijderd van stof en water.

Schakel het meetapparaat uit na gebruik. Als u het meetapparaat gedurende een langere periode niet gebruikt, adviseren wij, de wisselaccu te verwijderen.

Reinig het meetapparaat met een vochtige doek of een mild reinigingsmiddel. Gebruik geen schuurmiddel of oplosmiddel.

AKKU

Nieuwe wisselaccu's bereiken hun volle capaciteit na 4-5 laad-/ontlaadcycli. Langere tijd niet toegepaste wisselaccu's vóór gebruik altijd naladen.

Een temperatuur boven de 50°C vermindert de capaciteit van de accu. Langdurige verwarming door zon of hitte vermijden.

De aansluitkontakten aan het laadapparaat en de accu schoonhouden.

Voor een optimale levensduur moeten de accu's na het gebruik volledig opgeladen worden.

Voor een zo lang mogelijke levensduur van de accu's dienen deze na het opladen uit het laadtoestel te worden verwijderd.

Bij een langere opslag van de accu dan 30 dagen: accu bij ca. 27 °C droog bewaren. accu bij ca. 30 % - 50 % van de laadtoestand bewaren. accu om de 6 maanden opnieuw opladen.

ONDERHOUD

Gebruik uitsluitend Milwaukee toebehoren en onderdelen. Indien componenten die moeten worden vervangen niet zijn beschreven, neem dan contact op met een officieel Milwaukee servicecentrum (zie onze lijst met servicecentra).

Onder vermelding van het tiencijferige nummer op het machineplaatje is desgewenst een doorsnedetekening van de machine verkrijgbaar bij: Milwaukee Electric Tool, Max-Eyth-Straße 10, D-71364 Winnenden, Germany.

SYMBOLLEN



Graag instructies zorgvuldig doorlezen vóórdat u de machine in gebruik neemt.



Geef elektrisch gereedschap niet met het huisvuil meel! Volgens de Europese richtlijn 2002/96/EG inzake oude elektrische en elektronische apparaten en de toepassing daarvan binnen de nationale wetgeving, dient gebruikt elektrisch gereedschap gescheiden te worden ingezameld en te worden afgevoerd naar een recycle bedrijf dat voldoet aan de geldende milieu-eisen.



WAARSCHUWING
Ter vermijding van een elektrische schok dient u de testkabels te verwijderen voordat u de behuizing opent of de wisselaccu verwijdert.



Massa



Randgeaard



Voer geen metingen uit in stroomcircuits met spanningen boven 1000 V.



Raak tijdens de meting nooit de meetpunten aan.

TEKNISKE DATA

| Indstillingshjul-position | Måleområde | Opløsning | Målenøjagtighed |
|---------------------------------|-------------------|-------------|---|
| Vekselstrøm | 200 A | 0.1 A | ±(3.0% +3dgt) 45-60Hz |
| Vekselspænding/ Jævnspænding | 400 V 1000 V | 0.1 V / 1 V | \bar{V} : ±(1.5% +5dgt) 45-500Hz \bar{V} : ±(1.0% +2dgt) |
| Modstand | 400 Ω | 0.1 Ω | ±(1% +5dgt) |
| | 4 kΩ | 0.001 kΩ | ±(1% +2dgt) |
| | 40 kΩ | 0.01 kΩ | ±(1% +2dgt) |
| Gennemgangsprøve | 400 kΩ | 0.1 kΩ | ±(1% +2dgt) |
| | 4 MΩ | 0.001 MΩ | ±(1% +2dgt) |
| | 40 MΩ | 0.01 MΩ | ±(2% +5dgt) |
| Lav indgangsimpedans | 400.0 V 1000 V | 0.1 V / 1 V | ±(2.0% +3dgt) AC: 45-500Hz |

Nøjagtigheden er specificeret til 1 år efter fabrikskalibreringen ved 18°-28°C og en luftfugtighed på 0%-85%.

| | |
|--|--|
| Maks. spænding mellem klemme og jord | |
| CAT III | 1000 V |
| CAT IV | 600 V |
| Maks. kabeltykkelse ved måletang | 16 mm |
| Arbejdstemperatur | -10°C-50°C |
| Lagertemperatur | -40°C-60°C |
| Temperaturkoefficient | 0,1 x specificeret nøjagtighed /°C (<18°C eller >28°C) |
| Maks. arbejds højde over normalt nul | 2000 m |
| Batterivirketid | >12 h med alle funktioner |
| Spænding skiftebatteri | 12 V Li-Ion |
| Vægt svarer til EPTA-procedure 01/2003 | 450 g |

⚠ ADVARSEL! Læs alle sikkerhedsanvisninger og øvrige vejledninger, også i den vedlagte brochure. I tilfælde af manglende overholdelse af advarselshenvisningerne og instrukserne er der risiko for elektrisk stød, brand og/eller alvorlige kvæstelser. **Opbevar alle advarselshenvisninger og instrukser til senere brug.**

SPECIELLE SIKKERHEDSANVISNINGER måleapparat

Ingen målinger i strømkredse med spændinger over 1000 V. Benyt kun prøvekabler, som er egnet til 1000 V eller derover.

Ved strømmåling skal prøvekablerne fjernes fra måleapparatet.

Rør ikke målespidserne under målingen.

For at undgå faren for elektrisk stød ved modstandsmåling, gennemgangsprøvning og kapacitetsmåling må disse målinger ikke foretages under spænding.

Målinger må ikke foretages i rum med letantændelige gasser. Brugen af måleapparatet kan forårsage gnister, hvilket kan føre til eksplosion.

Brug ikke måleapparatet, hvis huset eller din hånd er fugtig. De maksimalt tilladte indgangsværdier for måleapparatet må ikke overskrides.

Måling på spændingsførende strømkredse må kun foretages, hvis det er absolut nødvendigt.

Test først måleapparatets funktion på et kendt kredsløb. Gå altid ud fra, at strømkredsen er under spænding, indtil det er påvist, at den er spændingsløs.

Foretag ikke selv jording under en måling. Undgå kropskontakt med jordede dele, såsom rør, varmeapparater, komfurer eller køleskabe.

Åbn aldrig dækslet på batterirummet under en måling.

Benyt kun måleapparatet til tilsigtede formål og altid under de rette omgivelsesbetingelser. Ellers kan måleapparatets sikkerhedsfunktioner ikke fungere fejlfrit, hvilket kan afstedkomme svære kvæstelser eller beskadigelse af måleapparatet.

For at imødegå risikoen for elektrisk stød eller lysbue skal der bæres egnet beskyttelsestøj i omgivelser med spændingsførende kabler.

Foretag aldrig målinger med et defekt måleapparat, f.eks. med beskadiget hus eller fritliggende metaldele på måleapparatet.

Drej ikke på indstillingshjulet, når prøvekablerne er tilsluttet.

Anbring ikke nogen ekstra dele på måleapparatet, og undgå ændringer på måleapparatet. For reparation eller recalibrering sendes måleapparatet til en autoriseret Milwaukee-kundeservice.

Der må kun benyttes Milwaukee-prøvekabler til Milwaukee-måleapparatet. Kontroller prøvekablerne for skader før brug.

Berøringsløs spændingsprøvning:

LED'en angiver ikke tilstanden for en elektrisk installation.

Ledere må aldrig berøres, heller ikke hvis LED'en ikke lyser under prøvningen, da de kan stå under spænding. Test

LED'ens funktion på en kendt spændingskilde. Lyser

LED'en ikke, er spændingstesteren defekt og må ikke

benyttes til målinger! Den berøringsløse spændingsprøvning

påvirkes af eksterne spændinger og af, hvordan

måleapparatet holdes eller placeres.

Målekategorier og deres betydning ifølge standarden

IEC 61010-1:

KAT III: Målinger der foretages i bygningsinstallationer:

Stationære forbrugere, fordelingstavler, udstyr fast forbundet

med fordelingstavler

KAT IV: Målinger der foretages ved kilden af

lavspændingsinstallationer: Målere på hovedtilslutningen,

primære overstrømsbeskyttelser

For dette måleapparat gælder målekategorien og den

maksimalt tilladelige spænding, f.eks. 1000 V KAT III, der er

påtrykt på apparatet.

SPECIELLE SIKKERHEDSANVISNINGER batteri

Undgå at skifte batteriet, hvis måleapparatets hus er fugtigt.

Fjern alle kabler fra måleapparatet, og sluk måleapparatet,

inden batteriet skiftes.

Opbrugte udskiftningsbatterier må ikke brændes eller kasseres sammen med alm. husholdningsaffald. Milwaukee har en miljørigtig bortskaffelse af gamle udskiftningsbatterier, henvend Dem til Deres forhandler.

Opbevar ikke udskiftningsbatterier sammen med metalgenstande af fare for kortslutning.

Brug kun C12 ladeapparater for opladning af System C12 batterier.

I tilfælde af en ekstrem belastning eller ekstrem temperatur kan der flyde batterivæske ud af et beskadiget batteri. Hvis De kommer i berøring med batterivæsken, skal den vaskes godt og grundigt af med vand og sæbe. I tilfælde af øjenkontakt, skal man mindst skylle øjnene godt og grundigt igennem i 10 minutter og omgående opsøge en læge.

Produktet må ikke betjenes af personer (børn inklusive), som af fysiske eller psykiske årsager ikke er i stand til at arbejde sikkert med værktøjet, eller som ikke er i besiddelse af den nødvendige erfaring eller viden, med mindre dette sker under opsyn og løbende instruktion fra en erfaren bruger. Pas på, at børn ikke bruger værktøjet som legetøj.

TILTÆNKT FORMÅL

Måleapparatet er egnet til måling af følgende parametre: Vekselstrøm, vekselspænding, jævnspænding, elektrisk modstand, elektrisk gennemgangsprøve, veksel- og jævnspænding ved lav indgangsimpedans på måleapparatet. Dette apparat må kun anvendes til måling af de førnævnte parametre.

AUTOMATISK FRAKOBLINGSFUNKTION

Apparatet slukker efter 20 min., hvis hverken knap eller indstillingshjul aktiveres. Drej på indstillingshjulet, eller tryk på en knap for at tage apparatet i brug igen.

ARBEJDSANVISNINGER

Bring indstillingshjulet i den ønskede position før målingen. Stik prøvekablerne godt ind i måleapparatet.

Ved strømmåling skal prøvekablerne fjernes fra måleapparatet.

Måleapparatet må ikke udsættes for direkte solindfald, høje temperaturer, høj luftfugtighed eller morgendug.

Anvendelse op til 2000 m over havets overflade. Egnet omgivelsestemperatur -10°C - 50°C.

Måleapparatet er ikke støv- og vandtæt. Hold måleapparatet på afstand af støv og vand.

Sluk måleapparatet efter brug. Tag akkumulatorbatteriet ud, hvis måleapparatet ikke skal benyttes i længere tid.

Rengør måleapparatet med en fugtig klud eller et mildt rengøringsmiddel. Ingen brug af skure- eller opløsningsmidler.

BATTERI

Nye udskiftningsbatterier opnår deres fulde kapacitet efter 4-5 oplade- og afladecykler. Udskiftningsbatterier, der ikke har været brugt i længere tid, efterlades inden brug.

Ved temperaturer over 50°C formindskes batteriets effekt. Undgå direkte sollys og stærk varme.

Tilslutningskontakterne på oplader og udskiftningsbatterier skal holdes rene.

For at opnå en optimal levetid skal de genopladelige batterier oplades fuldt efter brug.

For at sikre en så lang levetid som muligt skal batterierne tages ud af ladeaggregatet efter opladning.

Skal batterierne opbevares længere end 30 dage: Temperatur ca. 27°C i tørre omgivelser.

Opbevares ved ca. 30%-50% af ladetilstanden.

Batteri skal genoplades hver 6. måned.

VEDLIGEHOLDELSE

Brug kun Milwaukee-tilbehør og Milwaukee-reservedele. Komponenter, hvor udskiftningsproceduren ikke er beskrevet, skal skiftes ud hos et Milwaukee-servicested (se brochure garanti/kundeserviceadresser).

Ved opgivelse af type nr. der er angivet på maskinens effektskilt, kan De rekvirere en reservedelstegning, ved henvendelse til: Milwaukee Electric Tool, Max-Eyth-Straße 10, D-71364 Winnenden, Germany.

SYMBOLER



Læs brugsanvisningen nøje før ibrugtagning.



Elværktøj må ikke bortkaffes som almindeligt affald! I henhold til det europæiske direktiv 2002/96/EF om bortskaffelse af elektriske og elektroniske produkter og gældende national lovgivning skal brugt Iværktøj indsamles separat og bortkaffes på en måde, der skåner miljøet mest muligt.



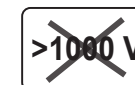
ADVARSEL. For at undgå et elektrisk stød skal testkablerne fjernes, før huset åbnes eller det genopladelige batteri fjernes.



Jord



Dobbelt isoleret



Ingen målinger i strømkredse med spændinger over 1000 V.



Rør ikke målespidserne under målingen.

TEKNISKE DATA

| Stillhjulposisjon | Måleområde | Oppløsning | Nøyaktighet |
|-----------------------------|-------------------|------------------|---|
| Vekselstrøm | 200 A | 0.1 A | $\pm(3.0\% + 3\text{dgt})$ 45-60Hz |
| Vekselspanning/Likespenning | 400 V 1000 V | 0.1 V / 1 V | $\vec{V}: \pm(1.5\% + 5\text{dgt})$ 45-500Hz $\vec{V}: \pm(1.0\% + 2\text{dgt})$ |
| Motstand | 400 Ω | 0.1 Ω | $\pm(1\% + 5\text{dgt})$ |
| | 4 k Ω | 0.001 k Ω | $\pm(1\% + 2\text{dgt})$ |
| | 40 k Ω | 0.01 k Ω | $\pm(1\% + 2\text{dgt})$ |
| | 400 k Ω | 0.1 k Ω | $\pm(1\% + 2\text{dgt})$ |
| Gjennomgangsundersøkelse | 4 M Ω | 0.001 M Ω | $\pm(1\% + 2\text{dgt})$ |
| | 40 M Ω | 0.01 M Ω | $\pm(2\% + 5\text{dgt})$ |
| Lav inngangsimpedans | 400.0 V 1000 V | 0.1 V / 1 V | $\pm(2.0\% + 3\text{dgt})$ AC: 45-500Hz |

Nøyaktigheten er spesifisert for et år etter fabrikkalibreringen ved 18°-28°C(64°F-82°F) ved 0%-85% luftfuktighet.

| | |
|--|--|
| Maks spenning mellom tilkobling og jord | |
| CAT III | 1000 V |
| CAT IV | 600 V |
| Maks kabeltykkelse ved måletang | 16 mm |
| Arbeidstemperatur | -10°C-50°C |
| Lagertemperatur | -40°C-60°C |
| Temperaturkoeffisient | 0,1x spesifiserte nøyaktighet / °C (<18°C eller >28°C) |
| Maks arbeidshøyde over normal null | 2000 m |
| Batteriets gangtid | >12h med all funksjoner |
| Spenning oppladbart batteri | 12 V Li-Ion |
| Vekt i henhold til EPTA-Proseduren 01/2003 | 450 g |

⚠ ADVARSEL! Les alle sikkerhetsinstruksjoner og bruksanvisninger, også de i den vedlagte brosjyren. Feil ved overholdelsen av advarslene og nedenstående anvisninger kan medføre elektriske støt, brann og/eller alvorlige skader.

Ta godt vare på alle advarslene og informasjonene.

SPEIELLE SIKKERHETSINSTRUKSJONER

Måleinstrument
Foreta ingen målinger i strømkretser med spenning over 1000 V. Bruk bare prøve kabel som er egnet for 1000 V og høyere.

Ved strømmåling skal prøve kabelen fjernes fra måleinstrumentet.

Ikke berør målespissene mens målingen pågår.

For å unngå elektrisk slag ved motstandsmåling, gjennomgangsundersøkelse og kapasitetsmåling skal disse målingene aldri gjennomføres under spenning.

Foreta aldri måling i rom med lett antennelig gasser. Bruken av måleinstrumentet kan forårsake gnister som kan føre til en eksplosjon.

Ikke bruk måleinstrumentet dersom dets overflate eller hendene dine er våte.

Overskrid aldri måleinstrumentets maksimale inngangsverdi.

Måling av spenningsførende strømkretser skal bare foretas dersom det er absolutt nødvendig.

Test funksjonen til måleinstrumentet først på en kjent kobling. Anta alltid at en strømkrets er under spenning til det er bevist at den er fri for spenning.

Jord aldri deg selv under måling. Unngå kontakt med deler med jording som rør, varmeovner, komfyrer eller kjøleskap.

Lokket til batterikassen skal aldri åpnes når målingen pågår.

Bruk måleinstrumentet bare til de anvendelsene og i de omgivelser betingelsene det er produsert for. Ellers kan ikke sikkerhetsfunksjonene til måleinstrumentet arbeide feilfritt og det kan føre til alvorlige kroppsskader hhv. skader på måleinstrumentet.

For å unngå faren av et elektrisk slag eller lysbue bruk egnete verneklær i nærheten av kabler under spenning.

Foreta aldri måling med defekt måleinstrument, f.eks. dersom kassen er skadet eller dersom metalldele er åpent tilgjengelig på måleinstrumentet.

Ikke bruk stillhullet dersom prøve kabelen er tilkoblet.

Ikke fest deler på måleinstrumentet og foreta ingen forandringer på måleinstrumentet. For reparasjon eller rekallibrering skal måleinstrumentet sendes til en godkjent Milwaukee kundeservice.

Bruk bare Milwaukee prøve kabler til Milwaukee måleinstrument. Før prøve kabelen brukes skal den kontrolleres på skader.

Berøringsfri spenningskontroll: LEDen viser ikke tilstanden til en elektrisk installasjon. Selv om LEDen under kontrollen ikke lyser skal aldri lederen berøres fordi den kan være under spenning. Test funksjonen til LEDen på en kjent spenningskilde. Lyser LEDen ikke så er spenningsindikatoren defekt og skal ikke brukes til måling! Den berøringsfri spenningsindikator blir påvirket av eksterne spenninger og hvordan måleinstrument holdes eller plasseres.

Målekategorier og dens betydning etter IEC 61010-1:
CAT III: målinger i bygningsinstallasjon: stasjonær bruker, instrument fast til fordeler
CAT IV: målinger på kilden til lavspenningsinstallasjonen: måler hovedforbindelse, primær overstrømsvern innretninger

For de aktuelle foreliggende måleinstrumentet gjelder målekategorien og den tilordnede maksimale beregningsspenningen, f.eks. 1000 V CAT III, som er trykk på instrumentet.

SPEIELLE SIKKERHETSINSTRUKSJONER batteri

Ikke skift batteripakken når overflaten til måleinstrumentet er vått.

Fjern alle kabler fra måleinstrumentet og slå det av før utskifting av batteriene.

Ikke kast brukte vekselbatterier i varmen eller husholdningsavfallet. Milwaukee tilbyr en miljøriktig deponering av gamle vekselbatterier; vennligst spør din fagforhandler.

Ikke oppbevar vekselbatterier sammen med metallgjenstander (kortslutningsfare).

Vekselbatterier av systemet C12 skal kun lades med lader av systemet C12. Ikke lad opp batterier fra andre systemer.

Under ekstreme belastninger og ekstreme temperaturer kan det lekke ut batterivæske fra utskiftbare batterier. Ved berøring med batterivæske, vask umiddelbart med såpe og vann. Ved kontakt med øynene må øynene skylles grundig i rennende vann i minst 10 minutter. Oppsøk lege umiddelbart.

Dette apparatet er ikke beregnet til bruk av personer (også barn) med innskrenket fysiske, sensoriske eller psykiske evner. Heller ikke av personer med manglende erfaring eller viten om apparatet, dersom ikke de er under oppsyn av en kompetent person som har ansvar for deres sikkerhet eller gir instruksjoner om hvordan apparatet skal brukes. Barn må være under oppsyn slik at man kan være sikker på, at de ikke leker med apparatet.

FORMÅLSMESSIG BRUK

Måleinstrument er egnet for måling av følgende parameter: Vekselstrøm, vekselspanning, likespenning, elektrisk motstand, elektrisk gjennomgangsundersøkelse, veksel- og likespenning ved lav inngangsimpedans til måleinstrumentet. Dette instrumentet skal bare brukes til de ovenfor nevnte parameter.

AUTOMATISK AVSLÅING

Apparatet slås av etter 20 min. dersom ingen tast eller stillhjul betjenes. For videre bruk dreies stillhullet eller en trykk en tast.

ARBEIDSLINSTRUKSJONER

Sett stillhullet før måling i ønsket posisjon.

Stikk prøve kabelen i måleinstrumentet.

Fjern prøve kabelen ved strømmåling.

Ikke utsett måleinstrumentet for direkte sol, høye temperaturer, høy luftfuktighet eller dugg.

Kan brukes til 2000 m over havet. Egnet omgivelsestemperatur fra -10°C til 50°C.

Måleinstrumentet er ikke støv- eller vannrett. Hold måleinstrumentet fjern fra støv og vann.

Slå av måleinstrumentet etter bruk. Skal måleinstrumentet ikke brukes på lengre tid, skal batteriet fjernes.

Rengjør måleinstrumentet med en fuktig klut eller et mild rensmiddel. Bruk aldri skuremiddel eller løsningsmiddel.

BATTERIER

Nye vekselbatterier når sin fulle kapasitet etter 4-5 lade- og utladesyklus. Vekselbatterier som ikke er brukt over lengre tid skal etterlades før bruk.

En temperatur over 50°C reduserer vekselbatteriets kapasitet. Unngå oppvarming i sol eller ved varmeovner (fyring) i lengre tid.

Hold tilkoplingskontaktene på lader og vekselbatteri rene.

For en optimal levetid må batteriene etter bruk ladet helt opp.

For å sikre en lengst mulig brukstid av batteriene skal disse etter oppladning taes ut av laderen.

Ved lagring av batteriene lengre enn 30 dager:

Lagre batteriet tørt ved ca. 27°C.

Lagre batteriet ved en oppladningstilstand på ca. 30%-50%.

Lade opp batteriet igjen etter 6 måneder.

VEDLIKEHOLD

Bruk kun Milwaukee tilbehør og Milwaukee reservedeler. Komponenter der utskifting ikke er beskrevet skal skiftes ut hos Milwaukee kundeservice (se brosjyre garanti/kundeserviceadresser).

Ved behov kan du be om en eksplosjonstegning av apparatet hos din kundeservice eller direkte hos Milwaukee Electric Tool, Max-Eyth-Straße 10, D-71364 Winnenden, Germany. Oppgi maskintype og det tilsifrede nummeret på typeskiltet.

SYMBOLER



Les nøye gjennom bruksanvisningen før maskinen tas i bruk.



Kast aldri elektroverktøy i husholdningsavfallet! I henhold til EU-direktiv 2002/96/EF om kasserte elektriske og elektroniske produkter og direktivets iverksettning i nasjonal rett, må elektroverktøy som ikke lenger skal brukes, samles separat og returneres til et miljøvennlig gjenvinningsanlegg.



ADVARSEL
For å forhindre et elektrisk slag skal prøve kabelen fjernes før kassen åpnes eller batteriet fjernes.



Masse



Beskyttelsesisolert



Gjennomfør aldri målinger i strømkretser med spenning over 1000 V



Ikke berør målespissene mens målingen pågår

TEKNISKA DATA

| Läge inställningsratt | Mätområde | Upplösning | Mätnoggrannhet |
|---------------------------|-----------------|-------------|--|
| Växelström | 200 A | 0.1 A | ±(3.0% +3dgt) 45-60Hz |
| Växelspänning/Likspänning | 400 V 1000 V | 0.1 V / 1 V | \bar{V} : ±(1.5% +5dgt) 45-500Hz \bar{V} : ±(1.0% + 2dgt) |
| Resistans | 400 Ω | 0.1 Ω | ±(1% +5dgt) |
| | 4 kΩ | 0.001 kΩ | ±(1% +2dgt) |
| | 40 kΩ | 0.01 kΩ | ±(1% +2dgt) |
| Genomgångsprovning | 400 kΩ | 0.1 kΩ | ±(1% +2dgt) |
| | 4 MΩ | 0.001 MΩ | ±(1% +2dgt) |
| | 40 MΩ | 0.01 MΩ | ±(2% +5dgt) |
| Låg inimpedans | 400.0 V | 0.1 V / 1 V | ±(2.0% + 3dgt) AC: 45-500Hz |
| | 1000 V | | |

Noggrannheten är specificerad för 1 år efter kalibreringen på fabriken vid 18°-28°C och 0%-85% luftfuktighet.

| | |
|--|--|
| Max. spänning mellan anslutning och jord | |
| CAT III | 1000 V |
| CAT IV | 600 V |
| Max. kabeltjocklek vid mättång | 16 mm |
| Arbetstemperatur | -10°C-50°C |
| Lagertemperatur | -40°C-60°C |
| Temperaturkoefficient | 0,1 x specificerad noggrannhet /°C (<18°C eller >28°C) |
| Max. arbetshöjd över normalhöjdplan | 2000 m |
| Batteriets gångtid | >12 h med alla funktioner |
| Spänning växelbatteri | 12 V Li-Ion |
| Vikt enligt EPTA 01/2003 | 450 g |

⚠ VARNING! Läs alla säkerhetsanvisningar och andra tillhörande anvisningar, även de i den medföljande broschyren. Fel som uppstår till följd av att anvisningarna nedan inte följts kan orsaka elstöt, brand och/eller allvarliga kroppsskador.

Förvara alla varningar och anvisningar för framtida bruk.

SÄRSKILDA SÄKERHETSINSTRUKTIONER för mätapparaten

Genomför inga mätningar i strömkretsar med spänningar på över 1000 V. Använd endast provkablar som lämpar sig för 1000 V eller mer.

Ta bort provkablarna från mätapparaten vid strömmätning.

Vidrör inte mätpetsen under mätningen.

För att undvika risken av en elektrisk stöt vid resistansmätning, genomgångsprovning och kapacitetsmätningar ska dessa mätningar aldrig genomföras under spänning.

Genomför inga mätningar i rum där det finns lätt antändbara gaser. När du använder mätapparaten kan gnistor inte uteslutas, vilka kan leda till en explosion.

Använd mätapparaten inte om apparathöljet eller din hand är fuktig.

Överskrid aldrig de ingångsvärden som är maximalt tillåtna för mätapparaten.

Genomför en mätning på en spänningsledande strömkrets endast om det absolut är nödvändigt.

Testa först mätapparaten funktion på en känd koppling. Utgå alltid ifrån att en strömkrets står under spänning så länge tills den bevisligen är spänningslös.

Jorda dig inte själv under en mätning. Undvik kroppskontakt med jordade delar, som t.ex. rör, värmeelement, spisar eller kylskåp.

Öppna aldrig batterifacket lock under en mätning.

Använd mätapparaten endast för det avsedda ändamålet och under de nämnda omgivningsvillkoren. I annat fall finns risk att mätapparaten säkerhetsfunktioner inte fungerar

felritt och att du kan skada dig allvarligt resp. att mätapparaten tar skada.

För att undvika risken av en elektrisk stöt eller en ljusbåge ska lämpliga skyddskläder användas i närheten av spänningsledande kablar.

Använd aldrig en mätapparat som har tagit skada på något sätt, t.ex. om apparathöljet är skadat eller om metalldelar är synliga.

Vrid aldrig på inställningsratten när en provkabel är ansluten.

Montera inga extra delar resp. komponenter på mätapparaten och förändra den inte på något sätt. Om en reparation behövs eller om mätapparaten behöver kalibreras på nytt lämna resp. skicka in den till en auktoriserad Milwaukee-kundservice.

Använd endast Milwaukee provkablar tillsammans med Milwaukee mätapparaten. Kontrollera alltid provkabeln om den eventuellt har tagit skada innan du använder den.

Beröringsfritt spänningsprov:

LED:n visar inte tillståndet på en elektrisk installation. Även om LED:n inte lyser under en provning får du aldrig vidröra trådar som eventuellt kan stå under spänning. Testa om LED:n fungerar felritt på en känd spänningskälla. Om LED:n då inte lyser är spänningsprovaren defekt och får inte längre användas för mätningar! Det beröringsfria spänningsprovet påverkas av externa spänningar samt av hur du håller mätapparaten eller var den är placerad.

Mätkategorier och deras betydelse enligt IEC 61010-1:
CAT III: Mätningar i husinstallationer: stationära förbrukare, fördelarslutningar, apparater fast installerade på fördelaren

CAT IV: Mätningar på källan för lågspänningsinstallationer: räknare huvudanslutning, primära överströmskyddsanordningar

För din mätapparat gäller den mätkategori och respektive dimensioneringsspänning, t.ex. 1000 V CAT III, som står på mätinstrumentet.

SÄRSKILDA SÄKERHETSINSTRUKTIONER batteri

Byt inte ut växelbatteriet om mätapparaten hölje är fuktigt.

Dra ut alla kablar ur mätapparaten och stäng av den innan du byter ut ett växelbatteri.

Kasta inte förbrukade batterier. Lämna dem till Milwaukee Tools för återvinning.

Förvara ej batteriet ihop med metallföremål, kortslutning kan uppstå.

System C12 batterier laddas endast i System C12 laddare. Ladda inte batterier från andra system.

Under extrem belastning eller extrem temperatur kan batterivätska tränga ut ur skadade utbytesbatterier. Vid beröring med batterivätska tvätta genast av med vatten och tvål. Vid ögonkontakt spola genast i minst 10 minuter och kontakta genast läkare.

Den här apparaten är avsedd för personer (även barn) med begränsad fysisk, sensorisk eller mental förmåga, bristande erfarenhet och/eller bristande kunskap. Förutsättningen är att det finns en person som ansvarar för säkerheten eller har gett anvisningar om hur apparaten ska användas. Se till att barn inte leker med apparaten.

ANVÄND MASKINEN ENLIGT ANVISNINGARNA

Mätinstrumentet lämpar sig för att mäta följande parameter: växelström, växelspänning, likspänning, elektriskt motstånd, elektrisk flödeskontroll, växel- och likspänning vid låg inimpedans på mätinstrumentet. Detta mätinstrument får endast användas för mätning av ovan nämnda parameter.

AUTOMATISK AVSTÄNGNING

Apparaten stängs automatiskt av efter 20 minuter om du under denna tid inte har tryckt på någon knapp eller vridit på inställningsratten. Om du vill fortsätta använda apparaten trycker du på en knapp eller vrider på inställningsratten.

ANVÄNDNINGSSINSTRUKTIONER

Ställ inställningsratten i önskat läge innan du börjar med mätningen.

Sätt in provkabeln i mätapparaten så att den sitter fast ordentligt.

Ta bort provkablarna från mätapparaten vid strömmätning.

Utsätt mätapparaten inte för direkt solljus, höga temperaturer, hög luftfuktighet eller morgondagg.

Mätapparaten kan användas upp till 2000 m.ö.h. Lämplig omgivningstemperatur -10°C - 50°C.

Mätapparaten är inte skyddad mot damm och vatten. Håll mätapparaten därför på avstånd från damm och vatten.

Stäng av mätapparaten efter användningen. Om mätapparaten inte ska användas en längre tid ska växelbatteriet tas ur.

Rengör mätapparaten med en fuktig trasa eller ett mildt rengöringsmedel. Använd inga skurmedel eller lösningsmedel.

BATTERIER

Nya batterier uppnår max effekt efter 4-5 laddningscykler. Batteri som ej använts på länge måste laddas före nytt bruk.

En temperatur över 50°C reducerar batteriets effekt. Undvik längre uppvärmning tex i solen eller nära ett element.

Se till att anslutningskontaktarna i laddaren och på batteriet är rena.

För en optimal livslängd ska batterierna laddas helt igen efter användningen.

För att få en så lång livslängd som möjligt bör laddningsbara batterier avlägsnas från laddaren när de är laddade.

Om laddningsbara batterier lagras längre än 30 dagar: Lagra batteriet torrt och vid ca 27°C.

Lagra batteriet vid ca 30%-50% av laddningskapaciteten. Ladda batterierna på nytt var 6:e månad.

SKÖTSEL

Använd endast Milwaukee-tillbehör och Milwaukee-reservdelar. Komponenter, för vilka inget byte beskrivs, skall bytas ut hos Milwaukee-kundtjänst (se broschyren garanti-/kundtjänstadresser).

Vid behov av sprängskiss, kan en sådan, genom att uppge maskinens art. nr. (som finns på typskylten) erhållas från: Milwaukee Electric Tool, Max-Eyth-Strasse 10, D-71364 Winnenden, Germany.

SYMBOLER



Läs instruktionen noga innan du startar maskinen.



Elektriska verktyg får inte kastas i hushållsoppor! Enligt direktivet 2002/96/EG som avser äldre elektrisk och elektronisk utrustning och dess tillämpning enligt nationell lagstiftning ska uttjänta elektriska verktyg sorteras separat och lämnas till miljövänlig återvinning.



VARNING

För att förhindra en elektrisk stöt ska testkabeln tas bort innan höljet öppnas eller det utbytbara batteriet tas bort.



Massa



Skyddsisolerad



Genomför inga mätningar i strömkretsar med spänningar på över 1000 V.



Vidrör inte mätpetsen under mätningen.

TEKNISET ARVOT

| Säätöpyörän asento | Mittausalue | Näyttötarkkuus | Mittaustarkkuus |
|-------------------------------|----------------------------------|--|--|
| Vaihtovirta | 200 A | 0.1 A | ±(3.0% +3dgt) 45-60Hz |
| Vaihtojännite/Tasajännite | 400 V 1000 V | 0.1 V / 1 V | \bar{V} : ±(1.5% +5dgt) 45-500Hz \bar{V} : ±(1.0% + 2dgt) |
| Vastus | 400 Ω 4 kΩ 40 kΩ 400 kΩ | 0.1 Ω 0.001 kΩ 0.01 kΩ 0.1 kΩ | ±(1% +5dgt) ±(1% +2dgt) ±(1% +2dgt) ±(1% +2dgt) |
| Läpivirtauskoe | 4 MΩ 40 MΩ | 0.001 MΩ 0.01 MΩ | ±(1% +2dgt) ±(2% +5dgt) |
| Alhainen sisääntuloimpedanssi | 400.0 V 1000 V | 0.1 V / 1 V | ±(2.0% + 3dgt) AC: 45-500Hz |

Tarkkuus on määritetty 1 vuodeksi valmistajan tekemän säädön jälkeen, kun lämpötila on 18°-28°C ja ilmankosteus 0%-85%.

| | |
|---|---|
| Suurin jännite liitännän ja maadoituksen välillä CAT III CAT IV | 1000 V 600 V |
| Suurin johdon paksumitta mittauspihdeillä | 16 mm |
| Työlämpötila | -10°C-50°C |
| Säilytyslämpötila | -40°C-60°C |
| Lämpötilakerron | 0,1 x eritelty tarkkuus /°C (<18°C tai >28°C) |
| Suurin työkorkeus merenpinnan tasosta | 2000 m |
| Akkulatauksen kestoaika | >12 t kaikilla toiminoilla |
| Vaihtoakun jännite | 12 V Li-Ion |
| Paino EPTA-menettelyn 01/2003 mukaan | 450 g |

VAROITUS! Lue kaikki, myös oheistetussa esitteessä annetut turvallisuusmääräykset ja käyttöohjeet. Turvallisuusohjeiden noudattamisen laiminlyönti saattaa johtaa sähköiskuihin, tulipaloon ja/tai vakavaan loukkaantumiseen. **Säilytä kaikki turvallisuus- ja muut ohjeet tulevaisuutta varten.**

LAITEKOHTAISET TURVALLISUUSMÄÄRÄYKSET Mittari

Älä koskaan mittaa virtapiirejä, joiden jännite on yli 1 000 V. Käytä vain mittausjohtoja, jotka on hyväksytty 1 000 V tai suuremmalle jännitteelle.

Virtaa mitattaessa tulee mittausjohdot irrottaa mittarista.

Mittauksen aikana ei saa koskettaa mittauskärkiin.

Vastusmittausta, läpivirtauskoetta tai kapasitanssimittausta ei saa suorittaa jännitteellisenä, jotta vältetään sähköiskun vaara.

Älä tee mittauksia tiloissa, joissa on helposti syttyviä kaasuja. Mittarin käytössä saattaa syntyä kipinöitä, jotka voivat aiheuttaa räjähdyksen.

Älä käytä mittaria, jos sen kotelo tai kätesi ovat kosteat.

Älä ylitä mittarin sallittuja suurimpia sisääntuloarvoja.

Tee mittauksia jännitteellisissä virtapiireissä vain jos se on ehdottoman välttämätöntä.

Tarkasta ensin mittarin toiminta tunnetulla kytkennällä. Oleta aina, että virtapiiri on jännitteellinen, kunnes on todettu, että se on varmasti jännitteetön.

Älä maadoita itse itseäsi mittauksen aikana. Vältä koskettamasta millään ruumiinosalla maadoitettuihin osiin, kuten putkiin, lämpöpattereihin, liesiin tai jääkaappeihin.

Älä koskaan avaa paristolokeron kantta mittauksen aikana.

Käytä mittaria vain sille määrättyihin tarkoituksiin sallituissa ympäristöolosuhteissa. Muussa tapauksessa mittarin turvatoiminnot saattavat pettää ja tästä voi aiheutua vakavia henkilövamvoja tai mittarin vahingoittuminen.

Sähköiskun tai valokaaren vaaran välttämiseksi käytä sopivaa suojavaatetusta jännitteellisten johtojen lähellä työskennellessäsi.

Älä koskaan suorita mittauksia viiallisella mittarilla, esim. jos kotelo on vahingoittunut tai mittarin metalliosat ovat suojaamattomia.

Älä käännä säätöpyörää mittausjohtojen ollessa liitettynä.

Älä asenna mittariin mitään lisäosia aläkä tee siihen mitään muutoksia. Toimita mittari valtuutettuun Milwaukeehuoltopisteeseen korjausta tai uudelleenkalibrointia varten.

Käytä Milwaukeemittarissa vain Milwaukeemittausjohtoja. Tarkasta ennen käyttöä, onko mittausjohdoissa vaurioita.

Kosketukseton jännitteenmittaus: Valodiodei ei näytä sähköasennuksen senhetkistä tilaa. Älä koskaan kosketa johtimia, jotka saattavat olla jännitteellisiä, älä silloinkaan, jos valodiodei ei pala mittauksen aikana. Tarkasta valodiodin toimivuus tunnetun jännitteenlähteen avulla. Jos valodiodei ei pala, niin jännitemittarissa on vika eikä sitä saa enää käyttää mittauksiin! Kosketuksettomaan jännitteenmittaukseen vaikuttavat ulkoiset jännitteet sekä se, miten mittaria pidellään tai miten se asetetaan mittauskohtaan.

Mittausluokat ja niiden merkitys standardin IEC 61010-1 mukaan:

CAT III: mittaukset rakennuksen sähköasennuksessa: kiinteästi asennetut kuluttajat, jakeluliitännät, jakeluun kiinteästi asennetut laitteet

CAT IV: mittaukset pienjänniteasennusten virranlähteessä: pääliitännän laskuri, suorat ylivirtasuojalaitteet
Tätä mittaria ei saa käyttää laitteiden päällä merkitty mittausluokka ja sille määrätty korkein mittausjännite, esim. 1000 V CAT III.

LAITEKOHTAISET TURVALLISUUSMÄÄRÄYKSET Akku

lä vaihda vaihtoakkuu uuteen, kun mittarin kotelo on kostea.

Ota kaikki johdot irti mittarista ja kytkä mittari pois päältä, ennen kuin vaihdat akun.

Käytettyjä vaihtoakkuja ei saa polttaa eikä poistaa normaalin jätehuollon kautta. Milwaukeella on tarjolla vanhoja vaihtoakkuja varten ympäristöystävällinen jätehuoltopalvelu.

Vaihtoakkuja ei saa säilyttää yhdessä metalliesineiden kanssa (oikosulkuvaara).

Käytä ainoastaan System C12 latauslaitetta System C12 akkujen lataukseen. Älä käytä muiden järjestelmien akkuja.

Vaurioituneesta akusta saattaa erityisen kovassa käytössä tai poikkeavassa lämpötilassa vuotaa akkuhappoa. Ihonkohta, joka on joutunut kosketukseen akkuhapon kanssa on viipymättä pestävä vedellä ja saippualla. Silmä, johon on joutunut akkuhappoa, on huuhdeltava vedellä vähintään 10 minuutin ajan, jonka jälkeen on viipymättä hakeuduttava lääkärin apuun.

Tätä laitetta ei ole tarkoitettu sellaisten henkilöiden (ei myöskään lasten) käytettäväksi, joiden fyysiset, aistimelliset tai henkiset kyvyt ovat rajoitteelliset tai joilla ei ole tarvittavaa kokemusta tai asiantuntemusta, paitsi niissä tapauksissa, jolloin he ovat heidän turvallisuudestaan vastuussa olevan henkilön valvonnassa tai saavat tältä henkilöltä laitteen käyttöä koskevat ohjeet. Lapsia tulee valvoa, jotta voidaan varmistaa, että he eivät voi leikkiä tällä laitteella.

TARKOITUKSEN MUKAINEN KÄYTTÖ

Mittaria voidaan käyttää seuraavien parametrien mittaukseen: vaihtovirta, vaihtojännite, tasajännite, sähköinen vastus, sähköisen läpivirtauskoe, vaihto- ja tasajännite mittarin alhaisella sisääntuloimpedanssilla. Tätä laitetta saa käyttää vain edellämainittujen parametrien mittaamiseen.

AUTOMAATTINEN SAMMUTUSTOIMINTO

Laite sammuu itsestään 20 minuutin kuluttua, jos tänä aikana ei ole toimennettu painikkeita tai säätöpyörää. Jos haluat käyttää laitetta jälleen, käännä säätöpyörää tai paina yhtä painiketta.

TYÖSKENTELYOHJEITA

Käännä säätöpyörä haluttuun asentoon ennen mittauksen suorittamista.

Työnnä mittausjohdot lujasti mittariin.

Virtaa mitattaessa tulee mittausjohdot irrottaa mittarista.

Älä altista mittaria suoralle auringonpaisteelle, kuumuudelle, korkealle ilmankosteudelle tai aamukasteelle.

Käytettävissä merenpinnan tasoon 2 000 m saakka. Sovelias ympäristön lämpötila -10°C - 50°C.

Mittari ei ole pöly- tai vesitiivis. Älä altista mittaria pölylle tai vedelle.

Sammuta mittari käytön jälkeen. Jos mittaria ei käytetä pitempään aikaan, ota vaihtoakku pois.

Puhdista mittari kostealla rievulla tai miedolla puhdistusaineella. Älä käytä hankausaineita tai liuottimia.

AKKU

Uudet vaihtoakut saavuttavat täyden varauskyvyn 4-5 latauksen ja purkauksen jälkeen. Pitkään käyttämättä olleet vaihtoakut on ladattava ennen käyttöä.

Yli 50°C lämpötilassa akun suorituskyky heikkenee. Välttää akun säilyttämistä auringossa tai kuumissa tiloissa.

Pidä aina latauslaitteen ja akun kosketinpinnat puhtaina.

Akut on ladattava täyteen käytön jälkeen optimaalisen eliniän säilyttämiseksi.

Mahdollisimman pitkän elinajan takaamiseksi akut tulee poistaa laturista lataamisen jälkeen.

Akkua yli 30 päivää säilytettäessä: Säilytä akku yli 27 °C:ssa ja kuivassa. Säilytä akku sen latauksen ollessa 30 % - 50 %. Lataa akku 6 kuukauden välein uudelleen.

HUOLTO

Käytä ainoastaan Milwaukee lisätarvikkeita ja Milwaukee varaosia. Mikäli jokin komponentti, jota ei ole kuvailtu, tarvitsee vaihtoa ota yhteyttä johonkin Milwaukee palvelupisteistä (kts. listamme takuuhuoltoilikkeiden/ palvelupisteiden osoitteista)

Tarpeen vaatiessa voit pyytää lähettämään laitteen kokoonpanopiirustuksen ilmoittamalla arvokilven kymmennumeroisen numeron seuraavasta osoitteesta: Milwaukee Electric Tool, Max-Eyth-Straße 10, D-71364 Winnenden, Germany.

SYMBOLIT



Lue käyttöohjeet huolellisesti, ennen koneen käynnistämistä.



Älä hävitä sähköjätettä tavallisen kotitalousjätteen mukana! Vanhoja sähkö- ja elektroniikkalaitteita koskevan EU-direktiivin 2002/96/ETY ja sen maakohtaisten sovellusten mukaisesti käytetyt sähköjätteen on toimitettava ongelmajätteen keräyspisteeseen ja ohjattava ympäristöystävälliseen kierrätykseen.



VAROITUS
Sähköiskun välttämiseksi poista tarkistuskaapeli ennen kotelon avaamista tai vaihtoakun poistamista.



Massa



Suojaeristetty



Älä koskaan mittaa virtapiirejä, joiden jännite on yli 1 000 V.



Mittauksen aikana ei saa koskettaa mittauskärkiin.

ΤΕΧΝΙΚΑ ΣΤΟΙΧΕΙΑ

| Θέση ρυθμιστικού τροχού | Πεδίο μετρήσης | Ακρίβεια | Ακρίβεια μέτρησης |
|----------------------------------|-------------------------|-------------------------------|--|
| Εναλασσόμενο ρεύμα | 200 A | 0.1 A | ±(3.0% +3dgt) 45-60Hz |
| Εναλασσόμενη/Συνεχής τάση | 400 V 1000 V | 0.1 V / 1 V | \bar{V} : ±(1.5% +5dgt) 45-500Hz \bar{V} : ±(1.0% + 2dgt) |
| Αντίσταση | 400 Ω 4 kΩ 40 kΩ | 0.1 Ω 0.001 kΩ 0.01 kΩ | ±(1% +5dgt) ±(1% +2dgt) ±(1% +2dgt) |
| Έλεγχος συνέχειας | 400 kΩ 4 MΩ 40 MΩ | 0.1 kΩ 0.001 MΩ 0.01 MΩ | ±(1% +2dgt) ±(1% +2dgt) ±(2% +5dgt) |
| Χαμηλή σύνθετη αντίσταση εισόδου | 400.0 V 1000 V | 0.1 V / 1 V | ±(2.0% + 3dgt) AC: 45-500Hz |

Η ακρίβεια είναι προδιαγεγραμμένη για 1 έτος μετά την εργοστασιακή βαθμονόμηση στους 18°-28°C και 0%-85% υγρασία αέρα.

| | |
|---|---|
| Μέγιστη τάση μεταξύ επαφής και γείωσης CAT III CAT IV | 1000 V 600 V |
| Μέγ. πάχος καλωδίου σε τσιμπίδα μέτρησης | 16 mm |
| Θερμοκρασία λειτουργίας | -10°C-50°C |
| Θερμοκρασία αποθήκευσης | -40°C-60°C |
| Συντελεστής θερμοκρασίας | 0,1 x ειδική ακρίβεια /°C (<18°C ή >28°C) |
| Μέγ. ύψος λειτουργίας πάνω από τη στάθμη της θάλασσας | 2000 m |
| Διάρκεια της μπαταρίας | >12 ώρες με όλες τις λειτουργίες |
| Τάση ανταλλακτική μπαταρία | 12 V Li-Ion |
| Βάρος σύμφωνα με τη διαδικασία EPTA 01/2003 | 450 g |

⚠ ΠΡΟΕΙΔΟΠΟΙΗΣΗ! Διαβάστε όλες τις Υποδείξεις ασφαλείας και τις Οδηγίες, και αυτές στο επισυναπτόμενο φυλλάδιο. Αμέλειες κατά την τήρηση των προειδοποιητικών υποδείξεων μπορεί να προκαλέσουν ηλεκτροπληξία, κίνδυνο πυρκαγιάς ή/και σοβαρούς τραυματισμούς. **Φυλάξτε όλες τις προειδοποιητικές υποδείξεις και οδηγίες για κάθε μελλοντική χρήση.**

ΕΙΔΙΚΕΣ ΥΠΟΔΕΙΞΕΙΣ ΑΣΦΑΛΕΙΑΣ μετρητική συσκευή

Μην εκτελείτε μετρήσεις σε ηλεκτρικά κυκλώματα με τάσεις πάνω από 1000 V. Χρησιμοποιείτε μόνο δοκιμαστικά καλώδια τα οποία είναι κατάλληλα για 1000 V ή ψηλότερα.

Σε μέτρηση ρεύματος απομακρύνετε τα δοκιμαστικά καλώδια από τη μετρητική συσκευή.

Κατά τη διάρκεια της μέτρησης μην αγγίζετε τους ακροδέκτες μέτρησης.

Για να αποφύγετε τον κίνδυνο μιας ηλεκτροπληξίας κατά τη μέτρηση αντίστασης, τον έλεγχο συνέχειας και τη μέτρηση χωρητικότητας, μην εκτελείτε ποτέ τις μετρήσεις αυτές υπό τάση.

Μην εκτελείτε μετρήσεις σε χώρους με εύφλεκτα αέρια. Η χρήση της μετρητικής συσκευής μπορεί να προκαλέσει σπινθήρες, οι οποίοι μπορεί να οδηγήσουν σε μια έκρηξη.

Μη χρησιμοποιείτε τη μετρητική συσκευή υπό το περιβλήμα ή τα χέρια σας είναι υγρά.

Μην υπερβείτε τις ισχύουσες για τη μετρητική συσκευή μέγιστες επιτρεπόμενες τιμές εισόδου.

Εκτελείτε τη μέτρηση σε ηλεκτρικά κυκλώματα που βρίσκονται υπό τάση, μόνο εάν είναι οπωσδήποτε απαραίτητα.

Δοκιμάζετε πρώτα τη λειτουργία της μετρητικής συσκευής σ' ένα γνωστό κύκλωμα. Θεωρείτε πάντα ως δεδομένο, ότι ένα κύκλωμα βρίσκεται υπό τάση, πριν διαπιστωθεί αποδεδειγμένα ότι αυτό είναι χωρίς τάση.

Μη γειώνετε οι ίδιοι κατά τη διάρκεια μιας μέτρησης. Αποφεύγετε τη σωματική επαφή με γειωμένα σώματα, όπως σωλήνες, θερμομανικά σώματα, φούρνους ή ψυγεία.

Ποτέ μην ανοίξετε το καπάκι της θήκης μπαταριών κατά τη διάρκεια μιας μέτρησης.

Χρησιμοποιείτε τη μετρητική συσκευή μόνο για τις προβλεπόμενες χρήσεις και συνθήκες περιβάλλοντος. Διαφορετικά δεν μπορούν να λειτουργήσουν με άμφοιο τρόπο οι λειτουργίες ασφαλείας της μετρητικής συσκευής και μπορούν να προκληθούν βαριές σωματικές βλάβες και ζημιές στη μετρητική συσκευή.

Για την αποφυγή μιας ηλεκτροπληξίας ή του ηλεκτρικού σπινθήρα, φοράτε κατάλληλη προστατευτική ενδυμασία στο περιβάλλον καλωδίων υπό τάση.

Ποτέ μην εκτελείτε μετρήσεις με μια χαλασμένη μετρητική συσκευή, π. χ. με κατεστραμμένο περίβλημα ή με γυμνά μεταλλικά εξαρτήματα στη μετρητική συσκευή.

Μη χειρίζεστε το ρυθμιστικό τροχό, όταν είναι συνδεδεμένα τα δοκιμαστικά καλώδια.

Μην τοποθετείτε κάποια άλλα πρόσθετα εξαρτήματα στη μετρητική συσκευή και μην εκτελείτε τροποποιήσεις στη μετρητική συσκευή. Για επισκευή ή νέα βαθμονόμηση αποστέλλετε τη μετρητική συσκευή σε μια εξουσιοδοτημένη υπηρεσία τεχνικής υποστήριξης πελατών της Milwaukee.

Με τη μετρητική συσκευής της Milwaukee χρησιμοποιείτε μόνο δοκιμαστικά καλώδια της Milwaukee. Πριν από τη χρήση ελέγχετε τα δοκιμαστικά καλώδια για ζημιές.

Έλεγχος τάσης χωρίς επαφή: Η λυχνία LED απεικονίζει την κατάσταση μιας ηλεκτρικής εγκατάστασης. Ακόμα και όταν η λυχνία LED δεν φωτίζει κατά τη διάρκεια ενός ελέγχου ποτέ μην αγγίζετε τους αγωγούς, οι οποίοι πιθανά να βρίσκονται υπό τάση. Δοκιμάζετε τη λειτουργία της λυχνίας LED σε μια γνωστή πηγή τάσης. Όταν δεν φωτίζει η λυχνία LED, ο ελεγκτής τάσης έχει βλάβη και δεν επιτρέπεται να χρησιμοποιηθεί για μετρήσεις! Ο έλεγχος τάσης χωρίς επαφή επηρεάζεται από εξωτερικές τάσεις και το πώς κρατάτε τη μετρητική συσκευή ή το πως είναι αυτή τοποθετημένη.

Κατηγορίες μέτρησης και η σημασία τους κατά το IEC 61010-1:
CAT III: Μετρήσεις στις κτηριακές εγκαταστάσεις: Σταθεροί καταναλωτές, πίνακας διανομής, συσκευές σταθερές στο διανομέα
CAT IV: Μετρήσεις στην πηγή της εγκατάστασης χαμηλής τάσης: Μετρητής κεντρική σύνδεση, πρωτεύουσες προστατευτικές διατάξεις υπερρεύματος

Για αυτή τη μετρητική σας συσκευή ισχύει η κατηγορία μέτρησης και η αντίστοιχη μέγιστη ονομαστική τάση π. χ. 1000 V CAT III, η οποία είναι αποτυπωμένη επάνω στη συσκευή.

ΕΙΔΙΚΕΣ ΥΠΟΔΕΙΞΕΙΣ ΑΣΦΑΛΕΙΑΣ μπαταρία

Μην αντικαθιστάτε την ανταλλακτική μπαταρία, όταν είναι υγρό το περίβλημα της μετρητικής συσκευής.

Αφαιρείτε όλα τα καλώδια από τη μετρητική συσκευή και απενεργοποιείτε τη μετρητική συσκευή, πριν αντικαταστήσετε την ανταλλακτική μπαταρία.

Μην πετάτε τις μεταχειρισμένες ανταλλακτικές μπαταρίες στη φωτιά ή στα οικιακά απορρίμματα. Η Milwaukee προσφέρει μια απόσυρση των παλιών ανταλλακτικών μπαταριών σύμφωνα με τους κανόνες προστασίας του περιβάλλοντος, ρωτήστε παρακαλώ σχετικά στο ειδικό κατάστημα πώλησης.

Μην αποθηκεύετε τις ανταλλακτικές μπαταρίες μαζί με μεταλλικά αντικείμενα (κίνδυνος βραχυκυκλώματος).

Φορτίζετε τις ανταλλακτικές μπαταρίες του συστήματος C12 μόνο με φορτιστές του συστήματος C12. Μη φορτίζετε μπαταρίες από άλλα συστήματα.

Όταν υπάρχει υπερβολική καταπόνηση ή υψηλή θερμοκρασία μπορεί να τρέξει υγρό μπαταρίας από τις χαλασμένες επαναφορτιζόμενες μπαταρίες. Αν έρθετε σε επαφή με υγρό μπαταρίας να πλυθείτε αμέσως με νερό και σαπούνι. Σε περίπτωση επαφής με τα μάτια να πλυθείτε σχολαστικά για τουλάχιστον 10 λεπτά και να αναζητήσετε αμέσως ένα γιατρό.

Αυτή η συσκευή δεν προορίζεται για άτομα (συμπεριλαμβανομένων και παιδιών) με περιορισμένες σωματικές, αισθητήριες ή πνευματικές ικανότητες ή λόγω έλλειψης πείρας και/ή γνώσεων, εκτός εάν επιβλέπονται από μια ασφαλή τους αρμόδιο άτομο ή εάν τους υποδείχθηκε ο τρόπος χρήσης της συσκευής. Τα παιδιά να επιτηρούνται ώστε να εξασφαλιστεί πως δεν παίζουν με τη συσκευή.

ΧΡΗΣΗ ΣΥΜΦΩΝΑ ΜΕ ΤΟ ΣΚΟΠΟ ΠΡΟΟΡΙΣΜΟΥ

Η μετρητική συσκευή είναι κατάλληλη για τη μέτρηση των ακόλουθων παραμέτρων: Εναλασσόμενο ρεύμα, εναλασσόμενη τάση, συνεχής τάση, ηλεκτρική αντίσταση, έλεγχος ηλεκτρικής συνέχειας, εναλασσόμενη και συνεχής τάση σε χαμηλή σύνθετη αντίσταση εισόδου της μετρητικής συσκευής. Η συσκευή αυτή επιτρέπεται να χρησιμοποιηθεί μόνο για τη μέτρηση των προηγουμένως αναφερόμενων παραμέτρων.

ΑΥΤΟΜΑΤΗ ΛΕΙΤΟΥΡΓΙΑ ΑΠΕΝΕΡΓΟΠΟΙΗΣΗΣ

Η συσκευή απενεργοποιείται μετά από 20 λεπτά, όταν στο χρονικό αυτό διάστημα δεν χρησιμοποιηθεί κανένα πλήκτρο ή ο ρυθμιστικός τροχός. Για να συνεχίσετε να χρησιμοποιείτε τη συσκευή, περιστρέψτε το ρυθμιστικό τροχό, ή πατήστε ένα πλήκτρο.

ΥΠΟΔΕΙΞΕΙΣ ΕΡΓΑΣΙΑΣ

Πριν από τη μέτρηση τοποθετείτε το ρυθμιστικό τροχό στην επιθυμητή θέση.

Τοποθετείτε τα δοκιμαστικά καλώδια σταθερά στη μετρητική συσκευή.

Σε μέτρηση ρεύματος απομακρύνετε τα δοκιμαστικά καλώδια από τη μετρητική συσκευή.

Η μετρητική συσκευή δεν επιτρέπεται να εκτίθεται σε άμεση ηλιακή ακτινοβολία, υψηλές θερμοκρασίες, υψηλή υγρασία αέρα ή την πρωινή δροσιά.

Χρήση μέχρι ένα ύψος των 2000 m πάνω από τη στάθμη της θάλασσας. Κατάλληλη θερμοκρασία περιβάλλοντος -10°C - 50°C.

Η μετρητική συσκευή δεν είναι στεγανή στη σκόνη και το νερό. Κρατάτε τη μετρητική συσκευή μακριά από τη σκόνη και το νερό.

Μετά τη χρήση απενεργοποιείτε τη μετρητική συσκευή. Εάν δεν πρόκειται να χρησιμοποιήσετε τη μετρητική συσκευή για μεγαλύτερο χρονικό διάστημα, αφαιρείτε την ανταλλακτική μπαταρία.

Καθαρίζετε τη μετρητική συσκευή μ' ένα υγρό πανί ή μ' ένα ήπιο προϊόν καθαρισμού. Μη χρησιμοποιείτε ισχυρά καθαριστικά τριβής ή διαλυτικά μέσα.

ΜΠΑΤΑΡΙΕΣ

Οι νέες ανταλλακτικές μπαταρίες φθάνουν στην πλήρη χωρητικότητα τους μετά από 4-5 κύκλους φόρτισης και εκφόρτισης. Επαναφορτίζετε τις ανταλλακτικές μπαταρίες που δεν έχουν χρησιμοποιηθεί για μεγαλύτερο χρονικό διάστημα πριν τη χρήση.

Μια θερμοκρασία πάνω από 50°C μειώνει την ισχύ της ανταλλακτικής μπαταρίας. Αποφεύγετε τη θέρμανση για μεγαλύτερο χρονικό διάστημα από τον ήλιο ή τις συσκευές θέρμανσης.

Διατηρείτε τις επαφές σύνδεσης στο φορτιστή και στην ανταλλακτική μπαταρία καθαρές.

Για μια άριστη διάρκεια ζωής πρέπει μετά τη χρήση οι μπαταρίες να φορτιστούν πλήρως.

Για μια κατά το δυνατόν μεγάλη διάρκεια ζωής οι μπαταρίες μετά τη φόρτιση οφείλουν να αφαιρεθούν από το φορτιστή.

Για την αποθήκευση της μπαταρίας για διάστημα μεγαλύτερο των 30 ημερών: Αποθηκεύετε τη μπαταρία περ. στους 27°C σε στεγνό χώρο. Αποθηκεύετε τη μπαταρία περ. στο 30%-50% της κατάστασης φόρτισης. Κάθε 6 μήνες φορτίζετε εκ νέου τη μπαταρία.

ΣΥΝΤΗΡΗΣΗ

Χρησιμοποιείτε μόνο πρόσθ. εξαρτήματα Milwaukee και ανταλλακτικά Milwaukee. Κατ'ασκ. τμήματα, που η αλλαγή τους δεν περιγράφεται, αντικαθίστανται σε μια τεχνική υποστήριξη της Milwaukee (βλέπε φυλλάδιο εγγύηση/ διευθύνσεις τεχνικής υποστήριξης).

Όταν χρειάζεται, μπορείτε να ζητήσετε ένα σχέδιο συναρμολόγησης της συσκευής, δίνοντας τον τύπο της μηχανής και το δεκαψήφιο αριθμό στην πινακίδα ισχύος, από το κέντρο σέρβις ή απευθείας από τη φίρμα Milwaukee Electric Tool, Max-Eyth-Sträe 10, D-71364 Winnenden, Germany.

ΣΥΜΒΟΛΑ



Παρακαλώ διαβάστε σχολαστικά τις οδηγίες χρήσης πριν από την έναρξη λειτουργίας.



Μην πετάτε τα ηλεκτρικά εργαλεία στον κόδο οικιακών απορριμμάτων! Σύμφωνα με την ευρωπαϊκή οδηγία 2002/96/EK περί ηλεκτρικών και ηλεκτρονικών συσκευών και την ενσωμάτωσή της στο εθνικό δίκαιο, τα ηλεκτρικά εργαλεία πρέπει να συλλέγονται ξεχωριστά και να πιστρέφονται για ανακύκλωση με τρόπο φιλικό προς το περιβάλλον.



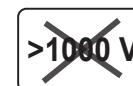
ΠΡΟΕΙΔΟΠΟΙΗΣΗ
Για την αποφυγή μιας ηλεκτροπληξίας, πριν από το άνοιγμα του περιβλήματος ή την αφαίρεση της ανταλλακτικής μπαταρίας απομακρύνετε τα δοκιμαστικά καλώδια.



Γείωση



Με προστατευτική μόνωση



Μην εκτελείτε μετρήσεις σε ηλεκτρικά κυκλώματα με τάσεις πάνω από 1000 V.



Κατά τη διάρκεια της μέτρησης μην αγγίζετε τους ακροδέκτες μέτρησης.

TEKNİK VERİLER

| Ayar düğmesi pozisyonu | Ölçü sahası | Çözülme | Ölçü doğruluğu |
|------------------------|----------------------------------|--|--|
| Dalgali akım | 200 A | 0.1 A | ±(3.0% +3dgt) 45-60Hz |
| Dalgali/Doğru voltaj | 400 V 1000 V | 0.1 V / 1 V | \bar{V} : ±(1.5% +5dgt) 45-500Hz \bar{V} : ±(1.0% + 2dgt) |
| Mukavemet | 400 Ω 4 kΩ 40 kΩ 400 kΩ | 0.1 Ω 0.001 kΩ 0.01 kΩ 0.1 kΩ | ±(1% +5dgt) ±(1% +2dgt) ±(1% +2dgt) ±(1% +2dgt) |
| Geçiş kontrolü | 4 MΩ 40 MΩ | 0.001 MΩ 0.01 MΩ | ±(1% +2dgt) ±(2% +5dgt) |
| Alçak giriş direnci | 400.0 V 1000 V | 0.1 V / 1 V | ±(2.0% + 3dgt) AC: 45-500Hz |

Bu doğruluk 18°-28°C ve % 0- %85 hava neminde fabrika kalibrasyonuna göre 1 yıl için spesifize edilmiştir.

| | |
|--|--|
| Bağlantı ve toprak arasında maksimum voltaj CAT III CAT IV | 1000 V 600 V |
| Ölçü kaskacında maksimum kablo kalınlığı | 16 mm |
| Çalışma ısısı | -10°C-50°C |
| Depo ısısı | -40°C-60°C |
| Isı katsayısı | 0,1 x spesifik doğruluk /°C (<18°C veya >28°C) |
| Maksimum çalışma yüksekliği normal sıfırın üzerindedir | 2000 m |
| Akünün çalışma süresi | Bütün fonksiyonlar ile >12 h |
| Dalgali akü voltajı | 12 V Li-Ion |
| Ağırlığı ise EPTA-üretici 01/2003'e göre | 450 g |

⚠ UYARI! Güvenlikle ilgili bütün açıklamaları, talimatları ve ilişikteki broşürde yazılı bulunan hususları okuyunuz. Açıklanan uyarılara ve talimat hükümlerine uyulmadığı takdirde elektrik çarpmalarına, yangınlara ve/veya ağır yaralanmalara neden olunabilir. **Bütün uyarıları ve talimat hükümlerini ileride kullanmak üzere saklayın.**

Ölçü cihazı için ÖZEL GÜVENLİK AÇIKLAMALARI

1000 V üzerinde voltajlı elektrik akımı devrelerinde ölçme yapmayınız. Sadece 1000 V veya daha üzeri için uygun bulunan kontrol kabloları kullanın.

Elektrik akımı ölçülürken kontrol kablosunu ölçü cihazından uzaklaştırın.

Ölçüm yapılması esnasında ölçü uçlarına temas etmeyin. Mukavemet ölçümü, geçiş kontrolü ve kapasite ölçümü esnasında elektrik tepme riskinden kaçının, bu ölçümleri hiçbir zaman voltaj altında yapmayın.

Kolaylıkla tutuşan gazların bulunduğu kapalı yerlerde ölçme işlemini yapmayın. Ölçme cihazının kullanılması kıvılcım çıkmasına sebebiyet verebilir, bu kıvılcım da patlamaya neden olabilir.

Muhafazası veya elleriniz nemli ise ölçme cihazını kullanmayın.

Ölçme cihazı için maksimum olması gereken giriş değerlerinin üzerine çıkmayın.

Sadece mutlak surette gerekli olduğu takdirde voltaj ileten elektrik akımı devrelerinde ölçme işlemini yapın.

Öncelikle bilinen bir elektrik bağlanmasında ölçü cihazının fonksiyonunu test edin. Her zaman için elektrik akımı devresinin belgelenmiş bir şekilde voltaj bulunmamasından önce voltaj altında bulunduğu noktadan hareket edin.

Ölçme işleminin yapılması esnasında kendiniz topraklama yapmayın. Boru, kalorifer peteği, fırın veya buzdolapları gibi topraklanmış parçaların vücudunuz ile temas etmesinden kaçının.

Ölçm esnasında batarya gözü kapağını hiçbir zaman açmayın.

Ölçme cihazını sadece öngörülen uygulamalarda ve çevre şartlarında kullanın. Aksi takdirde ölçme cihazının güvenlik fonksiyonları tamamen kusursuz olarak çalışamaz ve ağır beden yaralanmalarına, daha doğrusu ölçme cihazının hasar görmesine sebebiyet verebilir.

Bir elektrik veya ark tepme riskinden kaçınmak için voltaj ileten kabloların çevresinde uygun koruyucu elbiseler giyin.

Hiçbir zaman bozuk veya arızalı bir ölçme cihazı ile ölçme işlemi yapmayın, örneğin hasarlı muhafaza veya ölçme cihazında serbest bulunan metal parçaları.

Kontrol kabloları bağlanmış ise ayar düğmesini çalıştırmayın.

Ölçü cihazına ilave parçalar takmayın ve ölçü cihazında herhangi bir değişiklik yapmayın. Gerekli tamirat işlerini ve rekabirasyon yaptırmak üzere ölçü cihazını yetkili bir Milwaukee müşteri servisine gönderin.

Sadece Milwaukee kontrol kablosunu Milwaukee ölçü cihazı ile kullanın. Kontrol kablosunu kullanmadan önce hasarlı olup olmadığını kontrol edin.

Dokunmadan yapılan voltaj kontrolü: LED elektrik tesisatı durumunu göstermez. Yapılan kontrol esnasında sayet LED ışık vermese dahi hiçbir zaman kablo ile temas etmeyin, kablo olası bir şekilde voltaj altında bulunabilir. LED'in fonksiyonunu bilinen bir voltaj kaynağında test edin. LED ışık vermezse, voltaj kontrol mekanizması arızalıdır ve ölçü işleri yapılması için kullanılamaz! Temas edilmeksizin yapılan volyaj kontrolü ölçü cihazının nasıl tutulacağı veya pozisyonu konusunda harici voltajlar tarafından etkilendir.

IEC 61010-1 ,e göre ölçü kategorileri ve bunların anlamı:
CAT III: Bina tesisatında ölçümlerler: Sabit tüketiciler, distribütör bağlantısı, cihazlar distribütörde sabittir
CAT IV: Alçak voltaj tesisatının kaynağında ölçümlerler: Ana bağlantı sayacı, primer fazla elektrik akımını koruma tesisatları

Mevcut ölçü cihazınız için ölçü kategorisi ve buna bağlı maksimum ölçüm voltajı geçerlidir, örneğin cihaz üzerinde yazılı bulunan 1000 V CAT III.

Akü için ÖZEL GÜVENLİK AÇIKLAMALARI

Ölçü cihazının muhafazası nemli ise dalgali aküyü değiştirilmeyin.

Dalgali akü değiştirilmeden önce bütün kabloları ölçü cihazından uzaklaştırın ve ölçü cihazını kapatın.

Kullanılmış kartuş aküleri ateşe veya ev çöplerine atmayın. Milwaukee, kartuş akülerin çevreye zarar vermeyecek biçimde tasfiye edilmesine olanak sağlayan hizmet sunar; Lütfen bu konuda yetkili satıcınızdan bilgi alın.

Kartuş aküleri metal parça veya eşyalara birlikte saklamayın (kısa devre tehlikesi).

C12 sistemli kartuş aküleri sadece C12 sistemli şarj cihazları ile şarj edin. Başka sistemli aküleri şarj etmeyin.

Aşırı zorlanma veya aşırı ısınma sonucu hasar gören kartuş akülerden batarya sıvısı dışarı akabilir. Batarya sıvısı ile temasa gelen yeri hemen bol su ve sabunla yıkayın. Batarya sıvısı gözünüze kaçacak olursa en azından 10 dakika yıkayın ve zaman geçirmeden bir hekime başvurun.

Bu cihaz (çocuklar da dahil olmak üzere) fiziksel ve ruhsal rahatsızlığı bulunan ve etkilenen kişiler ve cihaz hakkında deneyimi ve/veya bilgisi bulunmayan kişiler tarafından kullanılamaz. İstisnai durumlar ise; kişiler kendi güvenlikleri açısından yetkili kişilerin denetimi altındadır veya kendilerine cihazın nasıl kullanıldığına dair gerekli talimatlar verilmiştir. Çocukların cihaz ile oynamalarını teminen, denetim altında bulundurulması gerekir.

KULLANIM

Ölçü cihazı aşağıdaki parametrelerin ölçülmesi için uygundur: Değişken akım, değişken voltaj, doğru voltaj, elektrik direnci, elektrik geçiş kontrolü, ölçü cihazının alçak giriş direncinde değişken ve doğru voltaj. Bu cihaz sadece önceden belirtilen parametrelerin ölçülmesi, için kullanılabilir.

OTOMATİK KAPAMA FONKSİYONU

20 dakika içerisinde düğme veya ayar düğmesi çarşırılmazsa cihaz bu süre bitiminden sonra kapanır. Cihazı tekrar kullanmak için ayar düğmesini çevirin veya bir düğmeyi çalıştırın.

İŞ AKIŞINA DAİR AÇIKLAMALAR

Gerekli ölçüm işlemini yapmadan önce ayar düğmesini arzu edilen pozisyona getirin.

Kontrol kablolarını sıkı bir şekilde kontrol cihazının içine sokun.

Elektrik akımı ölçümü yapılırken kontrol kablosunu ölçü cihazından çıkarın.

Ölçü cihazını direkt olarak güneş ışığına, yüksek ısıya, fazla hava nemine veya sabahları ota çıkan çiğlere tutmayın.

Kullanma esnasında deniz yüksekliği 2000 metreye kadar olabilir. Uygun çeve ısısı -10°C - 50°C arasındadır.

Ölçü cihazı toz ve suya karşı sızdırmaz değildir. Ölçü cihazını toz ve sudan uzak tutun.

Ölçme cihazını kullandıktan sonra kapatın. Sayet ölçme cihazı uzun bir süre kullanılmazsa, dalgali aküsünü çıkarın.

Ölçme cihazını nemli bir bezle veya yumuşak bir temizlik malzemesi ile temizleyin. Temizlik tozu veya eriyik maddeleri kullanmayın.

AKÜ

Yeni kartuş aküler ancak 4-5 şarj/deşarj işleminden sonra tam kapasitelerine ulaşırlar. Uzun süre kullanım dışı kalmış kartuş aküleri kullanmadan önce şarj edin.

50°C üzerindeki sıcaklıklar kartuş akünün performansını düşürür. Akünün güneş ışığı veya mekân sıcaklığı altında uzun süre ısınmamasına dikkat edin.

Şarj cihazı ve kartuş aküdeki bağlantı kontaklarını temiz tutun.

Akünün ömrünün mükemmel bir şekilde uzun olması için kullandıktan sonra tamamen doldurulması gerekir.

Ömrünün mümkün olduğu kadar uzun olması için akülerin yüklemeye yapıldıktan sonra dolurma cihazından uzaklaştırılması gerekir.

Akünün 30 günden daha fazla depolanması halinde: Aküyü takriben 27°C'de kuru olarak depolayın. Aküyü yüklemeye durumunun takriben % 30 - %50 olarak depolayın. Aküyü her 6 ay yeniden doldurun.

BAKIM

Sadece Milwaukee aksesuarı ve yedek parçası kullanın. Nasıl değiştirileceği açıklanmamış olan yapı parçalarını bir Milwaukee müşteri servisinde değiştirin (Garanti ve servis adresi broşürüne dikkat edin).

Gerektiği takdirde aletin dağıntık görünüş şeması, alet tipinin ve tip etiketi üzerindeki on hanelik sayının bildirilmesi koşuluyla müşteri servisinden veya doğrudan Milwaukee Electric Tool, Max-Eyth-Straße 10, D-71364 Winnenden, Germany adresinden istenebilir.

SEMBOLLER



Lütfen aleti çalıştırmadan önce kullanma kılavuzunu dikkatli biçimde okuyun.



Elektrikli el aletlerini evdeki çöp kutusuna atmayınız! Kullanılmış elektrikli aletleri, elektrik ve elektronik eski cihazlar hakkındaki, 2002/96/EC Avrupa yönergelerine göre ve bu yönergeler ulusal hukuk kurallarına göre uyarlanarak, ayrı olarak toplanmalı ve çevre şartlarına uygun bir şekilde tekrar değerlendirilmeye gönderilmelidir.



DİKKAT İKAZ
Bir elektrik tepmesini önlemek amacı ile muhafazayı açmadan ve değişken aküyü kaldırmadan önce kontrol kablolarını uzaklaştırın.

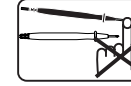


Kitle

Korumaya karşı izole edilmiştir



1000 Volttan daha fazla voltajı bulunan elektrik akımı devrelerinde ölçümleme yapmayın.



Ölçüm yapma esnasında ölçü uçlarını temas ettirmeyin.

TECHNICKÁ DATA

| Poloha regulačního kolečka | Měřicí rozsah | Rozlišení | Přesnost měření |
|-------------------------------|----------------------------------|--|--|
| Střídavý proud | 200 A | 0.1 A | ±(3.0% +3dgt) 45-60Hz |
| Střídavé/Stejnoseměrné napětí | 400 V 1000 V | 0.1 V / 1 V | \bar{V} : ±(1.5% +5dgt) 45-500Hz \bar{V} : ±(1.0% + 2dgt) |
| Odpor | 400 Ω 4 kΩ 40 kΩ 400 kΩ | 0.1 Ω 0.001 kΩ 0.01 kΩ 0.1 kΩ | ±(1% +5dgt) ±(1% +2dgt) ±(1% +2dgt) ±(1% +2dgt) |
| Zkouška průchodnosti | 4 MΩ 40 MΩ | 0.001 MΩ 0.01 MΩ | ±(1% +2dgt) ±(2% +5dgt) |
| Nízká vstupní impedance | 400.0 V 1000 V | 0.1 V / 1 V | ±(2.0% + 3dgt) AC: 45-500Hz |

Přesnost je specifikována na 1 rok od kalibrace z výroby při teplotě 18°-28°C a vlhkosti vzduchu 0%-85%.

| | |
|--|--|
| Maximální napětí mezi přípojkou a zemí | 1000 V |
| CAT III | 600 V |
| CAT IV | |
| Maximální tloušťka kabelu u měřicích kleští | 16 mm |
| Pracovní teplota | -10°C-50°C |
| Teplota skladování | -40°C-60°C |
| Teplotní součinitel | 0,1 x specifikovaná přesnost /°C (<18°C nebo >28°C)) |
| Maximální pracovní výška nad normálem / nulou | 2000 m |
| Provozní doba akumulátoru | >12 hodin se všemi funkcemi |
| Napětí výměnného akumulátoru | 12 V Li-Ion |
| Hmotnost podle prováděcího předpisu EPTA 01/2003 | 450 g |

VAROVÁNÍ! Seznamte se se všemi bezpečnostními pokyny a sice i s pokyny v příložené brožuře. Zanedbání při dodržování varovných upozornění a pokynů mohou mít za následek úder elektrickým proudem, požár a/nebo těžká poranění.

Všechna varovná upozornění a pokyny do budoucna uschovejte.

ZVLÁŠTNÍ BEZPEČNOSTNÍ PŘEDPISY Měřicí přístroj

Neprovádějte žádná měření v elektrických obvodech s napětím nad 1000 V. Používejte jen zkušební kabely dimenzované pro 1000 V nebo více.

Před měřením proudu od přístroje odpojte zkušební kabely.

Při měření se nedotýkejte měřicích špiček.

K zamezení úrazu elektrickým proudem při měření odporu, průchodnosti a kapacity tato měření nikdy neprovádějte pod napětím.

Měření nikdy neprovádějte v prostorách s lehké vznětlivými plyny. Používání přístroje může vyvolat jiskření, které může vést k výbuchu.

Přístroj nepoužívejte, jsou-li kryt nebo vaše ruce vlhké.

Nepřekračujte pro tento měřicí přístroj maximálně přípustné vstupní hodnoty.

Měření na elektrických obvodech pod napětím provádějte jen tehdy, je-li to nezbytně nutné.

Funkce měřicího přístroje nejdříve zkontrolujte měřením známého obvodu. Vycházejte přitom vždy z předpokladu, že elektrický obvod je pod napětím až do doby, kdy se přesvědčíte, že daný obvod již pod napětím není.

Nikdy sami sebe během měření neuzemňujte. Zamezte kontaktu těla s uzemněnými částmi, jako například trubkami, radiátory, sporáky nebo chladničkami.

Nikdy neotvírejte kryt u schránky na baterie během měření.

Měřicí přístroj používejte vždy jen v souladu s definovaným účelem a s definovanými podmínkami prostředí. V opačném případě nelze zaručit stoprocentně bezchybnou práci bezpečnostních funkcí měřicího přístroje a může tak dojít k

těžkému ublížení na zdraví, respektive k poškození měřicího přístroje.

K zamezení úrazu elektrickým proudem nebo světelným obloukem noste v blízkosti kabelů pod napětím vždy vhodný ochranný oděv.

Nikdy neprovádějte měření defektním měřicím přístrojem, např. při poškozeném krytu nebo při nezakrytých kovových částech přístroje.

Neotáčejte regulačním kolečkem, pokud jsou připojeni zkušební kabely.

Nepřipevňujte k přístroji žádné doplňky a neprovádějte na něm žádné změny. K opravě a k nové kalibraci přístroj zašlete autorizovanému servisu společnosti Milwaukee.

S měřicím přístrojem Milwaukee používejte vždy jen zkušební kabely Milwaukee. Před použitím zkušebního kabelu zkontrolujte, zda není poškozený.

Bezdotyková napěťová zkouška:

LED neukazuje stav elektrické instalace. I když LED během zkoušení nesvítí, nikdy se nedotýkejte vodičů, které by mohly být pod napětím. Funkci LED zkontrolujte na známém zdroji napětí. Nesvítí-li LED, je zkoušečka napětí defektní a nesmí se již dále k měření používat! Bezdotyková napěťová zkouška podléhá vlivům externích napětí a je ovlivňována také způsobem držení a místem přikládání přístroje.

Kategorie měření a jejich význam podle IEC 61010-1:

CAT III: Měření v instalaci budov: stacionární spotřebiče, přípoj rozvaděče, přístroje pevně na rozvaděči.

CAT IV: Měření u zdroje nízkonapěťových instalací: počítač hlavní přípoj, primární ochranná zařízení před přebytečným proudem.

Pro váš měřicí přístroj platí kategorie měření a přiřazené maximální domezovací napětí např. 1000 V CAT III, které jsou natištěny na přístroji.

ZVLÁŠTNÍ BEZPEČNOSTNÍ PŘEDPISY Akumulátor

Nikdy nevměňujte výměnný akumulátor, je-li kryt přístroje vlhký.

Před výměnou akumulátoru odpojte z přístroje všechny kabely a přístroj vypněte.

Použité nevyhazujte do domovního odpadu nebo do ohně. Milwaukee nabízí ekologickou likvidaci starých článků, ptejte se u vašeho obchodníka s nářadím.

Náhradní akumulátor neskladujte s kovovými předměty, nebezpečí zkratu.

Akumulátor systému C12 nabíjejte pouze nabíječkou systému C12. Nenabíjejte akumulátory jiných systémů.

Při extrémní zátěži či vysoké teplotě může z akumulátoru vytékat kapalina. Při zasažení touto kapalinou okamžitě zasažená místa omyjte vodou a mýdlem. Při zasažení očí okamžitě důkladně po dobu alespoň 10min. omývat a neodkládně vyhledat lékaře.

Tento přístroj není určen k používání osobami (včetně dětí) s omezenými tělesnými, smyslovými nebo duševními schopnostmi nebo osobami s nedostatečnými zkušenostmi a/nebo znalostmi, pokud nepracují pod dozorem osoby zodpovědné za bezpečnost nebo pokud touto osobou nebyli poučeni o tom, jak se přístroj má používat.

Děti by měly být pod dozorem, aby bylo zajištěno, že si s přístrojem nebudou hrát.

OBLAST VYUŽITÍ

Měřicí přístroj je vhodný k měření následujících parametrů: střídavý proud, střídavé a stejnosměrné napětí, elektrický odpor, elektrická zkouška průchodnosti, střídavé a stejnosměrné napětí při nízké vstupní impedanci měřicího přístroje. Tento přístroj se smí použít jen k měření výše uvedených parametrů.

FUNKCE AUTOMATICKÉHO VYPÍNÁNÍ

Po 20 minutách nečinnosti tlačítka nebo regulačního kolečka se přístroj samočinně vypne. K opětovné aktivaci pootočte regulačním kolečkem nebo stiskněte tlačítko.

PRACOVNÍ POKYNY

Před měřením nastavte regulační kolečko do požadované polohy.

Zasuňte zkušební kabely do přístroje a ujistěte se, že je připojení pevné.

Před měřením proudu zkušební kabely odpojte.

Měřicí přístroj nevystavujte přímému slunečnímu záření, vysokým teplotám, vysoké vlhkosti vzduchu nebo ranní rose.

Lze používat až do nadmořské výšky 2000 metrů. Vhodná teplota prostředí -10°C - 50°C.

Měřicí přístroj není prachotěsný a vodotěsný. Chraňte přístroj před prachem a vodou.

Po použití přístroj vždy vypněte. Nebudete-li přístroj delší dobu používat, vyjměte z něj výměnný akumulátor.

Měřicí přístroj čistěte jen vlhkým hadříkem nebo jemným čisticím prostředkem. Nepoužívejte žádné abrazivní čisticí prostředky a žádná rozpouštědla.

AKUMULÁTORY

Nový akumulátor dosáhne plné kapacity po 4 - 5 nabíjecích cyklech. Déle nepoužívané akumulátory je nutné před použitím znovu nabít.

Teplota přes 50°C snižuje výkon akumulátoru. Chraňte před dlouhým přehříváním na slunci či u topení.

Kontakty nabíječky a akumulátoru udržujte v čistotě.

Optimální životnost akumulátorů se zajistí, když se po použití vždy plně nabijí.

K zabezpečení dlouhé životnosti by se akumulátory měly po nabití vyjmout z nabíječky.

Při skladování akumulátoru po dobu delší než 30 dní:

Skladujte akumulátor v suchu při cca 27°C.

Skladujte akumulátor při cca 30%-50% nabíjecí kapacity.

Opakujte nabíjení akumulátoru každých 6 měsíců.

ÚDRŽBA

Používat výhradně příslušenství Milwaukee a náhradní díly Milwaukee. Díly jejichž výměny nebyla popsána, nechte vyměnit v autorizovaném servisu (viz. Záruky / Seznam servisních míst)

Při potřebě podrobného rozkresu konstrukce, oslovte informaci o typu a desetimístném objednacím čísle přímo servis a nebo výrobce, Milwaukee Electric Tool, Max-Eyth-Straße 10, D-71364 Winnenden, Germany.

SYMBOLY



Před spuštěním stroje si pečlivě pročtěte návod k používání.



Elektrické nářadí nevyhazujte do komunálního odpadu! Podle evropské směrnice 2002/96/EC o nakládání s použitými elektrickými a elektronickými zařízeními a odpovídajících ustanovení právních předpisů jednotlivých zemí se použitá elektrická nářadí musí sbírat odděleně od ostatního odpadu a podrobit ekologicky šetrnému recyklování.



POZOR
Abyste zabránili elektrickému úderu, odstraňte před otevřením skříně nebo odstavením akumulátoru zkušební kabel.



Hmotnost



S ochrannou izolací



Neprovádějte žádná měření v elektrických obvodech s napětím nad 1000 V.



Při měření se nedotýkejte měřicích hrotů.

TECHNICKÉ ÚDAJE

| Poloha regulačného kolieska | Merací rozsah | Rozlíšenie | Presnosť merania |
|-------------------------------|-------------------|-------------|--|
| Striedavý prúd | 200 A | 0.1 A | ±(3.0% +3dgt) 45-60Hz |
| Striedavé/Jednosmerné napätie | 400 V 1000 V | 0.1 V / 1 V | \bar{V} : ±(1.5% +5dgt) 45-500Hz \bar{V} : ±(1.0% + 2dgt) |
| Odpor | 400 Ω | 0.1 Ω | ±(1% +5dgt) |
| | 4 kΩ | 0.001 kΩ | ±(1% +2dgt) |
| | 40 kΩ | 0.01 kΩ | ±(1% +2dgt) |
| | 400 kΩ | 0.1 kΩ | ±(1% +2dgt) |
| Skúška priechodnosti | 4 MΩ | 0.001 MΩ | ±(1% +2dgt) |
| | 40 MΩ | 0.01 MΩ | ±(2% +5dgt) |
| Nízka vstupná impedancia | 400.0 V 1000 V | 0.1 V / 1 V | ±(2.0% + 3dgt) AC: 45-500Hz |

Presnosť je špecifikovaná na 1 rok od kalibrácie z výroby pri teplote 18°-28°C a vlhkosti vzduchu 0%-85%.

| | |
|--|--|
| Maximálne napätie medzi prípojkou a zemou CAT III | 1000 V |
| CAT IV | 600 V |
| Maximálna hrúbka kábla u meracích kliešť | 16 mm |
| Pracovná teplota | -10°C-50°C |
| Teplota skladovania | -40°C-60°C |
| Teplotný súčiniteľ | 0,1 x špecifikovaná presnosť /°C (<18°C alebo >28°C) |
| Maximálna pracovná výška nad normálom / nulou | 2000 m |
| Prevádzková doba akumulátora | >12 hodín so všetkými funkciami |
| Napätie výmenného akumulátora | 12 V Li-Ion |
| Hmotnosť podľa vykonávacieho predpisu EPTA 01/2003 | 450 g |

⚠ POZOR! Zoznámte sa so všetkými bezpečnostnými pokynmi a sice aj s pokynmi v priloženej brožúre. Zanedbanie dodržiavania Výstražných upozornení a pokynov uvedených v nasledujúcom texte môže mať za následok zásah elektrickým prúdom, spôsobiť požiar a/alebo ťažké poranenie.
Tieto Výstražné upozornenia a bezpečnostné pokyny starostlivo uschovajte na budúce použitie.

ZVLÁŠTNE BEZPEČNOSTNÉ PREDPISY Merací prístroj

Nevykonávajte žiadne merania v elektrických obvodoch s napätím nad 1000 V. Používajte len skúšobné káble dimenzované pre 1000 V alebo viacej.

Pred meraním prúdu od prístroja odpojte skúšobné káble.

Pri meraní sa nedotýkajte meracích špičiek.

K zabráneniu úrazu elektrickým prúdom pri meraní odporu, priechodnosti a kapacity tieto merania nikdy neuskutočňujte pod napätím.

Meranie nikdy nevykonávajte v priestoroch s ľahko vznietivými plynmi. Používanie prístroja môže vyvolať iskrenie, ktoré môže viesť k výbuchu.

Prístroj nepoužívajte, ak je kryt alebo vaše ruky vlhké.

Neprekráčajte pre tento merací prístroj maximálne prípustné vstupné hodnoty.

Meranie na elektrických obvodoch pod napätím vykonávajte len vtedy, ak je to nevyhnutne nutné.

Funkcie meracieho prístroja najskôr skontrolujte meraním známeho obvodu. Vychádzajte pritom vždy z predpokladu, že elektrický obvod je pod napätím až do doby, keď sa presvedčíte, že daný obvod už pod napätím nie je.

Nikdy sami seba behom merania neuzemňujte. Zamedzte kontaktu tela s uzemnenými časťami, ako napríklad trúbkami, radiátormi, sporákmi alebo chladničkami.

Nikdy v priebehu merania neotvárajte batériový priediok.

Merací prístroj používajte vždy len v súlade s definovaným účelom a s definovanými podmienkami prostredia. V opačnom prípade nie je možné zaručiť stopercentne bezchybnú prácu bezpečnostných funkcií meracieho

prístroja a môže tak dôjsť k ťažkému ublíženiu na zdraví, respektíve k poškodeniu meracieho prístroja.

K zamedzeniu úrazu elektrickým prúdom alebo svetelným oblúkom noste v blízkosti káblov pod napätím vždy vhodný ochranný odev.

Nikdy neuskutočňujte meranie defektným meracím prístrojom, napr. pri poškodenom kryte alebo pri nezakrytých kovových častiach prístroja.

Neotáčajte regulačným kolieskom, pokiaľ sú pripojené skúšobné káble.

Nepripevňujte k prístroju žiadne doplnky a neuskutočňujte na ňom žiadne zmeny. K oprave a k novej kalibrácii prístroj zašlite autorizovanému servisu spoločnosti Milwaukee.

S meracím prístrojom Milwaukee používajte vždy len skúšobné káble Milwaukee. Pred použitím skúšobného kábla skontrolujte, či nie je poškodený.

Bezdotyková napäťová skúška:

LED neukazuje stav elektrickej inštalácie. I keď LED behom skúšania nesvieti, nikdy sa nedotýkajte vodičov, ktoré by mohli byť pod napätím. Funkciu LED skontrolujte na známom zdroji napätia. Ak LED nesvieti, je skúšačka napätia defektná a nesmie sa už ďalej k meraniu používať! Bezdotyková napäťová skúška podlieha vplyvom externých napätí a je ovplyvňovaná taktiež spôsobom držania a miestom prikladania prístroja.

Kategórie merania a ich význam podľa IEC 61010-1:
CAT III: Merania inštalácií budov: stacionárne spotrebiče, prípoj rozdeľovačov, prístroje pevne pripojené na rozdeľovače
CAT IV: Merania na zdroji nízkonapäťových inštalácií: hlavný prípoj elektromeru, primárne zariadenia nadprúdovej ochrany
Pre Váš konkrétny merací prístroj platí meracia kategória a priradené maximálne dimenzačné napätie, napr. 1000 V CAT III, ktoré je vytačené na prístroji.

ZVLÁŠTNE BEZPEČNOSTNÉ PREDPISY Akumulátor

Nikdy nevymieňajte výmenný akumulátor, ak je kryt prístroja vlhký.

Pred výmenou akumulátora odpojte z prístroja všetky káble a prístroj vypnite.

Opotrebované výmenné akumulátory nezhadzujte do ohňa alebo medzi domový odpad. Milwaukee ponúka likvidáciu starých výmenných akumulátorov, ktorá je v súlade s ochranou životného prostredia; informujte sa u Vášho predajcu.

Výmenné akumulátory neskladovať spolu s kovovými predmetmi (nebezpečnosťvo K12).

Výmenné akumulátory systému C12 nabíjať len nabíjacími zariadeniami systému C12. Akumulátory iných systémov týmto zariadením nenabíjať.

Pri extrémnych záťažach alebo extrémnych teplotách môže dôjsť k vytekaniu batériovej tekutiny z poškodeného výmenného akumulátora. Ak dôjde ku kontaktu pokožky s roztokom, postihnuté miesto umyť vodou a mydlom. Ak sa roztok dostane do očí, okamžite ich dôkladne vypláchnuť po dobu min. 10 min a bezodkladne vyhľadať lekára.

Tento prístroj nie je určený k používaniu osobami (včítane detí) s obmedzenými telesnými, zmyslovými alebo duševnými schopnosťami alebo osobami s nedostatočnými skúsenosťami a/alebo znalosťami, pokiaľ nepracujú pod dozorom osoby zodpovednej za bezpečnosť alebo pokiaľ touto osobou neboli poučení o tom, ako sa prístroj má používať.

Deti by mali byť pod dozorom, aby bolo zaistené, že sa s prístrojom nebudú hrať.

POUŽITIE PODĽA PREDPISOV

Tento merací prístroj je vhodný na meranie nasledujúcich parametrov: striedavý prúd, striedavé napätie, jednosmerné napätie, elektrický odpor, skúška elektrickej priechodnosti, striedavé a jednosmerné napätie pri nízkej vstupnej impedancii meracieho prístroja. Tento prístroj sa smie používať iba na meranie vyššie uvedených parametrov.

FUNKCIA AUTOMATICKÉHO VYPINANIA

Po 20 minútach nečinnosti tlačidlo alebo regulačného kolieska sa prístroj samočinne vypne. K opätovnej aktivácii pootočte regulačným kolieskom alebo stlačte tlačidlo.

PRACOVNÉ POKYNY

Pred meraním nastavte regulačné koliesko do požadovanej polohy.

Zasuňte skúšobné káble do prístroja a uistite sa, že je pripojenie pevné.

Pred meraním prúdu skúšobné káble odpojte.

Merací prístroj nevystavujte priamemu slnečnému žiareniu, vysokým teplotám, vysokej vlhkosti vzduchu alebo rannej rose.

Prístroj je možné používať až do nadmorskej výšky 2000 metrov. Vhodná teplota prostredia -10°C - 50°C.

Merací prístroj nie je prachotesný a vodotesný. Chráňte prístroj pred prachom a vodou.

Po použití prístroj vždy vypnite. Ak prístroj nebudete dlhšiu dobu používať, vyberte z neho výmenný akumulátor.

Merací prístroj čistite len vlhkou handričkou alebo jemným čistiacim prostriedkom. Nepoužívajte žiadne abrazívne čistiace prostriedky a žiadne rozpúšťadlá.

AKUMULÁTORY

Nové výmenné akumulátory dosiahnu svoju maximálnu kapacitu po 4-5 nabitách a vybitiach. Dlhší čas nepoužívané výmenné akumulátory pred použitím dobiť.

Teplota vyššia ako 50°C znižuje výkon výmenného akumulátora. Zabráňte dlhšiemu ohriatiu slnkom alebo kúrením.

Pripájacie kontakty na nabíjacom zariadení a výmennom akumulátore udržiavať čisté.

K zachovaniu optimálnej životnosti se baterie musejí po použití vždy úplne dobiť.

K zabezpečeniu dlhej životnosti by sa akumulátory mali po nabití vybrať z nabíjačky.

Pri skladovaní akumulátora po dobu dlhšiu než 30 dní: Skladujte akumulátor v suchu pri cca 27°C. Skladujte akumulátor pri cca 30%-50% nabíjacej kapacity. Opakujte nabíjanie akumulátora každých 6 mesiacov.

ÚDRZBA

Používať len Milwaukee príslušenstvo a Milwaukee náhradné diely. Súčiastky bez návodu na výmenu treba dat vymeniť v jednom z Milwaukee zákaznických centier (viď brožúru Záruka/Adresy zákaznických centier).

Pri udaní typu stroja a desaťmiestneho čísla nachádzajúceho sa na štítku dá sa v prípade potreby vyžiadať explozívna schéma prístroja od Vášho zákaznického centra alebo priamo v Milwaukee Electric Tool, Max-Eyth-Straße 10, D-71364 Winnenden, Germany.

SYMBOLY



Pred prvým použitím prístroja si pozorne prečítajte návod na obsluhu.



Elektrické náradie nevyhadzujte do komunálneho odpadu! Podľa európskej smernice 2002/96/ES o nakladaní s použitými elektrickými a elektronickými zariadeniami a zodpovedajúcich ustanovení právnych predpisov jednotlivých krajín sa použité elektrické náradie musí zbierať oddelene od ostatného odpadu a podrobiť ekologicky šetrnej recyklácii.



VÝSTRAHA
Aby sa predišlo elektrickému úderu, odpojte pred otvorením puzdra alebo vytiahnutím výmenného akumulátora skúšobný kábel.



Zemnenie



S ochrannou izoláciou



Nevykonávajte žiadne merania v elektrických obvodoch s napätím nad 1000 V.



Pri meraní sa nedotýkajte meracích hrotov.

DANE TECHNICZNE

| Pozycja pokręta nastawczego | Zakres pomiarowy | Rozdzielczość | Dokładność pomiaru |
|-----------------------------|---|---|--|
| Prąd przemieniany | 200 A | 0.1 A | $\pm(3.0\% + 3\text{dgt})$ 45-60Hz |
| Napięcie przemienne/stale | 400 V 1000 V | 0.1 V / 1 V | $\sqrt{\text{V}}$: $\pm(1.5\% + 5\text{dgt})$ 45-500Hz $\bar{\text{V}}$: $\pm(1.0\% + 2\text{dgt})$ |
| Oporność | 400 Ω 4 k Ω 40 k Ω 400 k Ω | 0.1 Ω 0.001 k Ω 0.01 k Ω 0.1 k Ω | $\pm(1\% + 5\text{dgt})$ $\pm(1\% + 2\text{dgt})$ $\pm(1\% + 2\text{dgt})$ $\pm(1\% + 2\text{dgt})$ |
| Badanie przejścia | 4 M Ω 40 M Ω | 0.001 M Ω 0.01 M Ω | $\pm(1\% + 2\text{dgt})$ $\pm(2\% + 5\text{dgt})$ |
| Niska impedancja wejściowa | 400.0 V 1000 V | 0.1 V / 1 V | $\pm(2.0\% + 3\text{dgt})$ AC: 45-500Hz |

Dokładność podawana jest dla 1 roku po kalibracji fabrycznej przy 8°-28°C i wilgotności powietrza 0%-85%.

| | |
|--|--|
| Maksymalne napięcie pomiędzy przyłączem a uziemieniem CAT III | 1000 V |
| CAT IV | 600 V |
| Maksymalna grubość kabla dla szczęk pomiarowych | 16 mm |
| Temperatura robocza | -10°C-50°C |
| Temperatura przechowywania | -40°C-60°C |
| Współczynnik temperaturowy | 0,1 x dokładność wg specyfikacji /°C (<18°C lub >28°C) |
| Maksymalna wysokość robocza nad poziomem zerowym | 2000 m |
| Okres pracy akumulatora | >12 h ze wszystkimi funkcjami |
| Napięcie akumulatora wymiennego | 12 V Li-Ion |
| Ciężar wg procedury EPTA 01/2003 | 450 g |

⚠ OSTRZEŻENIE! Prosimy o przeczytanie wskazówek bezpieczeństwa i zaleceń, również tych, które zawarte są w załączonej broszurze. Błędy w przestrzeganiu poniższych wskazówek mogą spowodować porażenie prądem, pożar i/lub ciężkie obrażenia ciała.

Należy starannie przechowywać wszystkie przepisy i wskazówki bezpieczeństwa dla dalszego zastosowania.

SZCZEGÓLNE INSTRUKCJE BEZPIECZEŃSTWA Przyrząd pomiarowy

Nie dokonywać pomiarów na obwodach prądowych o napięciu powyżej 1000 V. Używać tylko kabli pomiarowych przystosowanych do napięcia 1000 V lub powyżej.

Podczas pomiaru prądu należy wyjąć z przyrządu kable pomiarowe.

Nie wolno dotykać końcówek pomiarowych podczas wykonywania pomiaru.

Aby uniknąć zagrożenia porażenia prądowego podczas pomiarów oporności, pomiarów przejścia i pomiarów pojemności nie należy nigdy dokonywać tych pomiarów pod napięciem.

Nie wolno dokonywać pomiarów w pomieszczeniach, w których znajdują się łatwopalne gazy. Użycie przyrządu pomiarowego może spowodować powstanie iskier i doprowadzić do wybuchu.

Nie należy używać przyrządu pomiarowego w przypadku jego zawilgocenia lub wilgotnych rąk.

Nie należy przekraczać maksymalnych dopuszczalnych wartości wejściowych dla danego przyrządu pomiarowego.

Pomiarów obwodów prądowych znajdujących się pod napięciem dokonywać tylko wtedy, gdy jest to bezwarunkowo konieczne.

Najpierw należy sprawdzić działanie przyrządu pomiarowego na znanym obwodzie. Należy zawsze zakładać, iż obwód prądowy znajduje się pod napięciem, zanim zostanie niezbitnie stwierdzone, iż jest on pozbawiony napięcia.

Podczas dokonywania pomiaru nie należy podłączać się do uziemienia. Unikać kontaktu z uziemionymi elementami jak rury, grzejniki, piecyki lub chłodziarki.

Nigdy nie otwierać pokrywy kieszeni na baterie podczas pomiaru.

Używać przyrządu pomiarowego tylko do przewidzianych zastosowań i warunków otoczenia. W przeciwnym razie funkcje zabezpieczenia przyrządu pomiarowego mogą nie działać należycie i może dojść do poważnych obrażeń ciała wzgl. uszkodzeń przyrządu pomiarowego.

Aby uniknąć zagrożenia porażenia prądowego lub powstania łuku elektrycznego, w pobliżu kabli znajdujących się pod napięciem należy nosić odpowiednie ubranie ochronne.

Nie należy nigdy dokonywać pomiarów uszkodzonym przyrządem pomiarowym, np. w przypadku uszkodzonej obudowy lub odsłoniętych części metalowych przyrządu pomiarowego.

Nie przekręcać pokręta nastawczego po podłączeniu kabli pomiarowych.

Nie montować na przyrządzie pomiarowym żadnych dodatkowych elementów. Celem dokonania naprawy lub powtórnej kalibracji przyrząd pomiarowy należy przesłać do autoryzowanego warsztatu serwisowego Milwaukee.

Z przyrządem pomiarowym Milwaukee używać tylko kabli pomiarowych Milwaukee. Przed użyciem należy skontrolować, czy kable pomiarowe nie są uszkodzone.

Bezdotkowy pomiar napięcia:

Lampka LED nie pokazuje stanu instalacji elektrycznej. Nawet wtedy, gdy lampka LED nie świeci się podczas pomiaru nie należy nigdy dotykać przewodów, które jednak mogą znajdować się pod napięciem. Sprawdzić działanie lampki LED na znanym źródle napięcia. Jeśli lampka LED się nie świeci, to oznacza, iż wskaźnik napięcia jest uszkodzony i nie może być używany do pomiarów! Bezdotkowe sprawdzanie napięcia podlega wpływom napięć zewnętrznych oraz temu, jak przyrząd pomiarowy jest trzymany lub umieszczony.

Kategorie pomiarowe i ich znaczenie według normy IEC 61010-1:

CAT III: Pomiary w instalacji budynku: odbiorniki stacjonarne, przyłącze urządzenia rozdzielczego, urządzenia podłączone na stałe do urządzenia rozdzielczego

CAT IV: Pomiary na źródle instalacji niskonapięciowej: liczniki na przyłączy głównym, pierwotne urządzenia zabezpieczenia nadmiarowo-prądowego

Dla niniejszego przyrządu pomiarowego obowiązuje kategoria pomiarowa oraz przyporządkowane do niego maksymalne

napięcie znamionowe górne, na przykład 1000 V CAT III, które jest nadrukowane na przyrządzie pomiarowym.

SZCZEGÓLNE INSTRUKCJE BEZPIECZEŃSTWA Akumulator

Nie należy wymieniać akumulatora, gdy obudowa przyrządu jest wilgotna.

Przed przystąpieniem do wymiany akumulatora należy odłączyć wszystkie kable od przyrządu pomiarowego.

Zużytych akumulatorów nie wolno wrzucać do ognia ani traktować jako odpadów domowych. Milwaukee oferuje ekologiczną utylizację zużytych akumulatorów.

Nie przechowywać akumulatorów wraz z przedmiotami metalowymi (niebezpieczeństwo zwarcia).

Akumulatory Systemu C12 należy ładować wyłącznie przy pomocy ładowarek Systemu C12. Nie ładować przy pomocy tych ładowarek akumulatorów innych systemów.

W skrajnych warunkach temperaturowych lub przy bardzo dużym obciążeniu może dochodzić do wycieku kwasu akumulatorowego z uszkodzonych baterii akumulatorowych. W przypadku kontaktu z kwasem akumulatorowym należy natychmiast przemyć miejsce kontaktu wodą z mydłem. W przypadku kontaktu z oczami należy dokładnie przepłukiwać oczy przynajmniej przez 10 minut i zwrócić się natychmiast o pomoc medyczną.

Urządzenie nie jest przeznaczone do tego, aby było użytkowane przez osoby (łącznie z dziećmi) o ograniczonej zdolności psychicznej, czuciowej lub z niedostatecznym doświadczeniem lub wiedzą, chyba że będą one nadzorowane przez osobę dbającą o ich bezpieczeństwo i zostaną przez nią poinstruowane, jak należy obsługiwać urządzenie. Należy pilnować dzieci, aby wykluczyć możliwość ich zabawy z tym urządzeniem.

WARUNKI UŻYTKOWANIA

Przyrząd pomiarowy nadaje się do pomiaru następujących parametrów: prąd przemieniany, napięcie przemienne, napięcie stałe, oporność elektryczna, badanie przejścia elektrycznego, napięcie przemienne oraz napięcie stałe przy niskiej impedancji wejściowej przyrządu pomiarowego. Niniejszy przyrząd pomiarowy może zostać użyty wyłącznie do pomiaru podanych uprzednio parametrów.

AUTOMATYCZNA FUNKCJA WYŁĄCZANIA

Przyrząd wyłącza się po upływie 20 minut, jeśli w tym czasie nie zostanie naciśnięty przycisk lub nie zostanie przekręcone pokrętko nastawcze. Aby móc w dalszym ciągu używać przyrządu, należy przekręcić pokrętko nastawcze lub nacisnąć przycisk.

WSKAZÓWKI DOTYCZĄCE UŻYTKOWANIA

Przed przystąpieniem do pomiaru należy przekręcić pokrętko nastawcze dożądanego położenia.

Należy używać wetknięte kable pomiarowe do przyrządu pomiarowego.

Podczas pomiaru prądu należy odłączyć kable pomiarowe od przyrządu pomiarowego.

Chronić przyrząd pomiarowy przed bezpośrednim promieniowaniem słonecznym, wysokimi temperaturami, wysoką wilgotnością powietrza i rosą poranną.

Zastosowanie do wysokości 2000 m ponad poziom morza. Odpowiednie temperatury otoczenia to -10°C - 50°C.

Przyrząd pomiarowy nie jest pyłoszczelny i wodoszczelny. Chronić przyrząd przed zapyleniem i wodą.

Przyrząd pomiarowy należy wyłączać po zakończeniu jego użytkowania. Jeśli przyrząd pomiarowy ma być nieużywany przez dłuższy okres czasu, należy wyjąć akumulator wymienny.

Czyścić przyrząd pomiarowy za pomocą wilgotnej ściereczki lub łagodnymi środkami czyszczącymi. Nie stosować żadnych środków do szorowania lub rozpuszczalników.

BATERIE AKUMULATOROWE

Nowe baterie akumulatorowe osiągają swoją pełną pojemność po 4 - 5 cyklach ładowania i rozładowywania. Akumulatory, które nie były przez dłuższy czas użytkowane, należy przed użyciem naładować.

W temperaturze powyżej 50°C następuje spadek osiągniętych wkładki akumulatorowej. Unikać długotrwałego wystawienia na oddziaływanie ciepła lub promieni słonecznych (niebezpieczeństwo przegrzania).

Styki ładowarek i wkładek akumulatorowych należy utrzymywać w czystości

W celu zagwarantowania optymalnej żywotności należy po zakończonej eksploatacji naładować akumulatory do pełna.

Dla zapewnienia możliwie długiej żywotności akumulatory należy wyjąć z ładowarki po ich naładowaniu.

W przypadku składowania akumulatorów dłużej aniżeli 30 dni: Przechowywać je w suchym miejscu w temperaturze ok. 27°C. Przechowywać je w stanie naładowanym do ok. 30% - 50%. Ładować je ponownie co 6 miesięcy.

UTRZYMANIE I KONSERWACJA

Używać tylko i wyłącznie wyposażenia dodatkowego Milwaukee i części zamiennych Milwaukee. Gdyby trzeba było wymienić części, które nie zostały opisane, należy skontaktować się z przedstawicielem serwisu Milwaukee (patrz wykaz adresów punktów usługowych/gwarancyjnych).

Na życzenie można otrzymać rysunek widoku zespołu rozebranego. Przy zamawianiu należy podać dziesięciocyfrowy numer oraz typ elektronarzędzia umieszczonego na tabliczce znamionowej. Zamówienia można dokonać albo u lokalnych przedstawicieli serwisu, albo bezpośrednio w Milwaukee Electric Tool, Max-Eyth-Straße 10, D-71364 Winnenden, Germany.

SYMBOLS



Przed uruchomieniem elektronarzędzia zapoznać się uważnie z treścią instrukcji.



Nie wyrzucaj elektronarzędzi wraz z odpadami z gospodarstwa domowego! Zgodnie z Europejską Dyrektywą 2002/96/WE w sprawie zużytego sprzętu elektrotechnicznego i elektronicznego oraz dostosowaniem jej do prawa krajowego, zużyte elektronarzędzia należy posegregować i zutylizować w sposób przyjazny dla środowiska.



OSTRZEŻENIE
Aby uniknąć porażenia prądowego, przed otwarciem obudowy lub wyjęciem akumulatora wymiennego należy odłączyć kabel pomiarowy.



Masa



Izolowany za pomocą izolacji ochronnej



Nie należy dokonywać pomiarów w obwodach prądowych o napięciu powyżej 1000 V.



Podczas wykonywania pomiarów nie wolno dotykać końcówek pomiarowych.

MŰSZAKI ADATOK

| Az állítókerek pozíciója | Mérési tartomány | Felbontás | Mérési pontosság |
|-------------------------------------|-------------------|-------------|---|
| Váltóáram | 200 A | 0.1 A | ±(3.0% +3dgt) 45-60Hz |
| Váltófeszültség/ Egyenfeszültség | 400 V 1000 V | 0.1 V / 1 V | \bar{V} : ±(1.5% +5dgt) 45-500Hz \bar{V} : ±(1.0% +2dgt) |
| Ellenállás | 400 Ω | 0.1 Ω | ±(1% +5dgt) |
| | 4 kΩ | 0.001 kΩ | ±(1% +2dgt) |
| | 40 kΩ | 0.01 kΩ | ±(1% +2dgt) |
| | 400 kΩ | 0.1 kΩ | ±(1% +2dgt) |
| Folytonosság vizsgálat | 4 MΩ | 0.001 MΩ | ±(1% +2dgt) |
| | 40 MΩ | 0.01 MΩ | ±(2% +5dgt) |
| Alacsony bemeneti impedancia | 400.0 V 1000 V | 0.1 V / 1 V | ±(2.0% + 3dgt) AC: 45-500Hz |

A pontosság a gyári kalibrálás után 1 év 18°-28 °C hőmérsékleten és 0%-85% páratartalomnál.

| | |
|---|--|
| A csatlakozó és a föld közötti max. feszültség | |
| CAT III | 1000 V |
| CAT IV | 600 V |
| Max. kábelvastagság mérőfogónál | 16 mm |
| Működési hőmérséklet | -10°C-50°C |
| Tárolási hőmérséklet | -40°C-60°C |
| Hőmérsékleti együttható | 0,1 x specifikált pontosság /°C (<18 °C vagy >28 °C) |
| Max. működési magasság közép tengerszint felett | 2000 m |
| Akku működési idő | >12 h minden funkcióval |
| A csereakku feszültsége | 12 V Li-Ion |
| Súly a 01/2003 EPTA-eljárás szerint | 450 g |

⚠ FIGYELMEZTETÉS! Olvasson el minden biztonsági útmutatót és utasítást, a mellékelt brosúrában találhatóakat is. A következőkben leírt előírások betartásának elmulasztása áramütésekhez, tűzhez és/vagy súlyos testi sérülésekhez vezethet. **Kérjük a későbbi használatra gondosan őrizze meg ezeket az előírásokat.**

SPECIÁLIS BIZTONSÁGI ÚTMUTATÁSOK Mérőműszer

1000 V-nál magasabb feszültségű áramkörökben tilos méréseket végezni. Csak 1000 V-hoz vagy magasabb feszültséghez alkalmas vizsgálókábelt szabad használni.

Áram mérésekor a vizsgálókábelt el kell távolítani a mérőműszerről.

Mérés közben nem szabad megérinteni a mérőcsúcsokat.

Az ellenállás-, folytonosság- és kapacitásmérés kor bekövetkező elektromos áramütés veszélyének elkerüléséhez a méréseket soha nem szabad feszültség alatt végezni.

Gyúlékony gázokat tartalmazó helyiségekben tilos méréseket végezni. A mérőműszer használata szikrákat idézhet elő, ami robbanáshoz vezethet.

Ne használja a mérőműszert, ha a műszer háza vagy az Ön keze nedves.

A mérőműszerhez maximálisan megengedett bemeneti értékeket nem szabad túllépni.

Feszültségvezető áramkörökön csak akkor végezzen mérést, ha feltétlenül szükséges.

A mérőműszer működését először egy ismert kapcsoláson kell tesztelni. Mindig abból induljon ki, hogy az áramkör feszültség alatt áll, mielőtt az igazolhatóan feszültségmentes.

Saját magát ne földelje mérés közben. Kerülje testének érintkezését földelt alkatrészekkel, pl. csövekkel, fűtőtestekkel, tűzhelyekkel vagy hűtőszekrényekkel.

Soha nem szabad kinyitni az elemtartó rekesz fedelét mérés közben.

A mérőműszert csak az előírt alkalmazásokra és környezeti feltételeknél használják. Ellenkező esetben a mérőműszer biztonsági funkciói nem kifogástalanul működhetnek, és súlyos testi sérülések történhetnek, ill. súlyosan megsérülhet a mérőműszer.

Elektromos áramütés vagy ívhúzás veszélyének elkerülésére megfelelő védőruházatot kell viselni a feszültségvezető kábelek környezetében.

Soha nem szabad hibás mérőműszerrel méréseket végezni, pl. ha sérült a készülék háza vagy ha fém alkatrészek vannak szabadon.

Ne működtesse az állítókereket, ha a vizsgálókábelek csatlakoztatva vannak.

Ne szereljen fel kiegészítő alkatrészeket a mérőműszerre, és ne végezzen módosításokat a mérőműszeren. Javításra vagy újralibrálásra küldje el a mérőműszert egy felhatalmazott Milwaukee ügyfélszolgálati pontra.

Csak Milwaukee vizsgálókábelt használjon a Milwaukee mérőműszerrel. Használat előtt ellenőrizze a vizsgálókábelek épségét.

Érintés nélküli feszültségvizsgálat:
A LED nem jelzi az elektromos szerelvény állapotát. Ha a LED a vizsgálat alatt nem világít, akkor se érjen soha olyan vezetékekhez, amelyek esetleg feszültség alatt állhatnak. Ellenőrizze le a LED működését egy ismert feszültségforráson. Ha a LED nem világít, akkor a feszültségvizsgáló hibás, és nem szabad mérésre használni! Az érintés nélküli feszültségvizsgálatot külső feszültségek befolyásolják, és az, hogy hogyan tartják, vagy helyezik el a mérőműszert.

Mérési kategóriák és jelentésük az IEC 61010-1:

CAT III: Mérések az épületekben végzett villamos szereléseknél: Stacionárius fogyasztók, elosztó csatlakozó, készülékek fixen az elosztón

CAT IV: Mérések a kisfeszültségű szigetelés forrásánál: Főcsatlakozó mérő, primer túláram elleni védőberendezések szerint

Az Ön szóban forgó mérőműszerére a készüléken feltüntetett mérési kategória és a hozzárendelt maximális próbafeszültség, pl. 1000 V, CAT III, érvényes.

SPECIÁLIS BIZTONSÁGI ÚTMUTATÁSOK Akku

A csereakkut ne cserélje ki, ha a mérőműszer háza nedves.

Távolítson el minden kábelt a mérőműszerről, és kapcsolja ki a műszert, mielőtt kicserélik a csereakkut.

A használt akkumulátort ne dobja tűzbe vagy a háztartási szemétkedbe. Tájékoztódjon a szakszerű megsemmisítés helyi lehetőségeiről.

Az akkumulátort ne tárolja együtt fém tárgyakkal. (Rövidzárlat veszélye).

Az „C12” elnevezésű rendszerhez tartozó akkumulátorokat kizárólag a rendszerhez tartozó töltővel töltsse fel. Ne használjon más rendszerbe tartozó töltőt.

Akkumulátor sav folyhat a sérült akkumulátorból extrém terhelés alatt, vagy extrém hő miatt. Ha az akkumulátor sav a bőrre kerül azonnal mossa meg szappanos vízzel. Szembe kerülés esetén folyóvíz alatt tartsa a szemét minimum 10 percig és azonnal forduljon orvoshoz.

A készüléket nem korlátozott fizikai, érzékszervi vagy szellemi képességekkel rendelkező, ill. tapasztalattal és/vagy ismeretekkel nem rendelkező személyek (beleértve a gyermekeket is) általi használatra tervezték, hacsak nem azok egy a biztonságukért illetékes személy felügyelete alatt állnak, vagy utasításokat kaptak e személytől a készülék kezelésére vonatkozóan. A gyermekeket felügyelni kell annak biztosítására, hogy ne játszanak a készülékkel.

RENDELTELTÉSSZERŰ HASZNÁLAT

A mérőműszer a következő paraméterek mérésére alkalmas: Váltóáram, váltófeszültség, egyenfeszültség, elektromos ellenállás, elektromos folytonosság vizsgálat, váltó- és egyenfeszültség a mérőműszer alacsony bemeneti impedanciája esetén. A készüléket csak az előzőleg megadott paraméterek mérésére szabad használni.

AUTOMATIKUS LEKAPCSOLÁSI FUNKCIÓ

A készülék 20 perc után kikapcsol, ha ez idő alatt nem működtetnek billentyűket vagy az állítókereket. A készülék további használatához el kell forgatni az állítókereket, vagy le kell nyomni egy billentyűt.

A HASZNÁLATRA VONATKOZÓ ÚTMUTATÁSOK

A mérés előtt az állítókereket állítsa a kívánt pozícióba.

Illeszse be szilárdan a vizsgálókábeleteket a mérőműszerbe.

Áram mérésekor a vizsgálókábelt el kell távolítani a mérőműszerről.

A mérőműszert ne tegye ki közvetlen napsugárzásnak, magas hőmérsékletnek, magas páratartalomnak vagy reggeli harmatnak.

Alkalmazás 2000 m-es tengerszint feletti magasságig. Megfelelő környezeti hőmérséklet: -10 °C – 50 °C.

A mérőműszer nem portömített és nem vízálló. A mérőműszert portól és víztől távol kell tartani.

A mérőműszert használat után ki kell kapcsolni. Amennyiben a mérőműszert hosszabb ideig nem használják, akkor a csereakkut el kell távolítani.

A mérőműszert nedves ruhával vagy enyhé tisztítószerezrel kell tisztítani. Ne használjanak súroló- vagy oldószereket.

AKKUK

Új akkumulátor a teljes kapacitást 4-5 töltési/lemerülési ciklus után éri el. A hosszabb ideig üzemben kívánt levő akkumulátort használat előtt ismételtelen fel kell tölteni.

50°C feletti hőmérsékletnél csökkenhet az akkumulátor teljesítménye. Kerülni kell a túlzottan meleg helyen vagy napon történő hosszabb idejű tárolást.

A töltő és az akkumulátor csatlakozóit mindig tisztán kell tartani.

Az optimális élettartam érdekében használat után az akkukat teljesen fel kell tölteni.

A lehetőleg hosszú élettartamhoz az akkukat feltöltés után ki kell venni a töltőkészülekből.

Az akku 30 napot meghaladó tárolása esetén: Az akkut kb. 27 °C-on, száraz helyen kell tárolni. Az akkut kb. 30-50%-os töltöttségi állapotban kell tárolni. Az akkut 6 havonta újra fel kell tölteni.

KARBANTARTÁS

Csak Milwaukee tartozékokat és Milwaukee pótalkatrészeket szabad használni. Az olyan elemeket, melyek cseréje nincs ismertetve, cseréltesse ki Milwaukee szervizzel (lásd Garancia/Ügyfélszolgálat címei kiadványt).

Szükség esetén a készülékek robbantott ábráját - a készülék típusa és tízjegyű azonosító száma alapján a területileg illetékes Milwaukee márkaszerviztől vagy közvetlenül a gyártótól (Milwaukee Electric Tool, Max-Eyth-Straße 10, D-71364 Winnenden, Germany) lehet kérni.

SZIMBÓLUMOK



Kérjük alaposan olvassa el a tájékoztatót mielőtt a gépet használja.



Az elektromos kéziszerszámokat ne dobja a háztartási szemétkedbe! A használt villamos és elektronikai készülékekről szóló 2002/96/EK irányelv és annak a nemzeti jogba való átültetése szerint az elhasznált elektromos kéziszerszámokat külön kell gyűjteni, és környezetbarát módon újra kell hasznosítani.



FIGYELMEZTETÉS
Elektromos áramütés elkerüléséhez a készülék házában felnyitása vagy a csereakku eltávolítása előtt el kell távolítani a vizsgálókábeleteket.



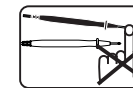
Test



Védőszigetelt



1000 V-nál magasabb feszültségű áramkörökben tilos méréseket végezni.



Mérés közben nem szabad megérinteni a mérőcsúcsokat.

TEHNIČNI PODATKI

| Položaj nastavnega kolesa | Območje meritve | Ločljivos | Natančnost meritve |
|------------------------------|-------------------------|-------------------------------|--|
| Izmenični tok | 200 A | 0.1 A | ±(3.0% +3dgt) 45-60Hz |
| Izmenična/Enosmerna napetost | 400 V 1000 V | 0.1 V / 1 V | \bar{V} : ±(1.5% +5dgt) 45-500Hz \bar{V} : ±(1.0% + 2dgt) |
| Upor | 400 Ω 4 kΩ 40 kΩ | 0.1 Ω 0.001 kΩ 0.01 kΩ | ±(1% +5dgt) ±(1% +2dgt) ±(1% +2dgt) |
| Preizkus prevodnosti | 400 kΩ 4 MΩ 40 MΩ | 0.1 kΩ 0.001 MΩ 0.01 MΩ | ±(1% +2dgt) ±(1% +2dgt) ±(2% +5dgt) |
| Nizka vhodna impedanca | 400.0 V 1000 V | 0.1 V / 1 V | ±(2.0% + 3dgt) AC: 45-500Hz |

Natančnost je specifikirana za 1 leto po tovarniškem kalibriranju pri 18°-28°C in 0%-85% zračne vlažnosti.

| | |
|---|--|
| Maks. napetost med priključkom in zemljo CAT III CAT IV | 1000 V 600 V |
| Maks. debelina vodnika pri prikazu meritve | 16 mm |
| Delovna temperatura | -10°C-50°C |
| Temperatura shranjevanja | -40°C-60°C |
| Temperaturni koeficient | 0,1 x specifikirana natančnost /°C (<18°C ali >28°C) |
| Maks. delovna višina nad normalno nič | 2000 m |
| Obratovalni čas akumulatorja | >12 h z vsemi funkcijami |
| Napetost izmenljivi akumulator | 12 V Li-Ion |
| Teža po EPTA-proceduri 01/2003 | 450 g |

⚠ OPOZORILO! Preberite vsa varnostna opozorila in navodila, tudi tista v priloženi brošuri. Napake zaradi neupoštevanja spodaj navedenih opozoril in napolit lahko povzročijo električni udar, požar in/ali težke telesne poškodbe.

Vsa opozorila in napotila shranite, ker jih boste v prihodnje še potrebovali.

POSEBNA VARNOSTNA OPOZORILO Merilna naprava

Ne izvajajte nobenih meritev pri tokokrogih z napetostmi nad 1000 V. Uporabljajte zgolj preizkusne vodnike, ki so primerni za 1000 V ali več.

pri meritvi toka, preizkusne vodnike odstranite iz merilne naprave.

Med meritvijo se ne dotikajte merilnih konic.

V izogib električnemu udaru pri meritvi upora, preizkusno pevodnosti in meritvi zmogljivosti, meritev nikdar ne izvajajte pod napetostjo.

Meritev ne izvajajte v prostorih z lahko vnetljivimi plini. Uporaba merilne naprave lahko povzroča iskre, ki lahko privede do eksplozije.

Merilne naprave ne uporabljajte, kadar je ohišje ali so vaše roke vlažne.

Ne prekoračite za napravo maksimalno dopustnih vhodnih vrednosti.

Meritev izvajajte na tokokrogih, ki so pod napetostjo le tedaj, kadar je to neobhodno potrebno.

Sprva preizkusite funkcijo merilne naprave na znani stikalu. Zmeraj izhajajte iz tega, da je tokokrog pod napetostjo, preden je le ta dokazano napetosti prost.

Sebe ne ozemljite med meritvijo. Izogibajte se telesnemu stiku z ozemljenimi deli, kot so cevi, grelna telesa, pečice ali hladilniki.

Med meritvijo nikdar ne odpirajte pokrova za baterije.

Merilno napravo uporabljajte zgolj za predvideno uporabo in okolijske pogoje. Sicer je mogoče, da varnostne funkcije merilne ne bodo delovale brezhibno in lahko pride do težkih telesnih poškodb oz. škode na merilni napravi.

V izogib nevarnosti električnega udara ali obloka, nosite v okolju vodnikov pod napetostjo, primerno zaščitno obleko.

Nikdar ne izvajajte meritev s pokvarjeno merilno napravo, npr. pri poškodovanem ohišju ali prostoležečih kovinskih delih na merilni napravi.

Nastavnega kolesa ne uporabljajte, kadar so preizkusni vodniki priključeni.

Na merilno napravo ne pritrujate nobenih dodatnih delov in na napravi ne izvajajte nobenih sprememb. Za popravilo ali rekabriranje, merilno napravo pošljite avtorizirani Milwaukee servisni službi.

Z Milwaukee merilno napravo uporabljajte zgolj Milwaukee preizkusne vodnike. Preizkusne vodnike pred uporabo pregledajte glede na poškodbe.

Brezstičen preizkus napetosti:

LED ne prikazuje stanja električne instalacije. Tudi kadar LED med preizkusom ne sveti, nikdar ne prijemajte vodnikov, ki bi morebiti lahko bili pod napetostjo. Funkcijo LED preizkusite na znanem viru napetosti. V kolikor LED ne zasveti, je indikator napetosti pokvarjen in ga ni dovoljeno uporabljati za meritve! Brezstičen preizkus napetosti je vplivan s strani eksternih napetosti in v odsvnosti kako merilno napravo držimo ali je postavljena.

Merilne kategorije in njihov pomen po IEC 61010-1:

CAT III: Meritve stavbnih instalacij: stacionarni uporabniki, razdelilni priključek, naprave na razdelilcu

CAT IV: Meritve na viru nizkonapetostne instalacije: števec glavni priključek, primarne zaščitne naprave za presežni tok Za predloženo merilno napravo veljata merilna kategorija in pripadajoča maksimalna odmera napetost, npr. 1000 V CAT III, ki sta natisnjeni na napravi.

POSEBNA VARNOSTNA OPOZORILO Akumulator

Izmenljivega akumulatorja ne nadomeščajte, kadar je ohišje naprave vlažno.

Preden izmenljive akumulatorje nadomeščate, odstranite od naprave vse vodnike in merilno napravo izklopite.

Izrbljenih izmenljivih akumulatorjev ne mečite v ogenj ali v gospodinske odpadke. Milwaukee nudi okolju prijazno

odlaganje starih izmenljivih akumulatorjev; prosimo povprašajte vašega strokovnega trgovca.

Izmenljivih akumulatorjev ne hranite skupaj s kovinskimi predmeti (nevarnost kratkega stika).

Izmenljive akumulatorje sistema C12 polnite samo s polnilnimi aparati sistema C12. Ne polnite nobenih akumulatorjev iz drugih sistemov.

Pod ekstremno obremenitvijo ali ob ekstremni temperaturi iz poškodovanega izmenljivega akumulatorja lahko izteka akumulatorska tekočina. Po stiku z akumulatorsko tekočino prizadeto mesto takoj izperite z vodo in milom. Po stiku z očmi takoj najmanj 10 minut dolgo temeljito izpirajte in nemudoma obiščite zdravnika.

Ta naprava ni namenjena uporabi s strani oseb (vključujoč otroke) z omejenimi fizičnimi, senzoričnimi ali duševnimi zmogljivostmi ali s pomanjkankljivimi izkušnjami in/ali znanjem razen, če so pod nadzorom pristojne osebe ali so od le te prejeli navodila kako je potrebno napravo uporabljati. Otroke je potrebno nadzorovati, da se zagotovi, da se z napravo ne bodo igrali.

UPORABA V SKLADU Z NAMEMBNOSTJO

Merilna naprava je primerna za merjenje sledečih parametrov: izmenični tok, izmenična napetost, enosmerna napetost, električni upor, preizkus električne prevodnosti, izmenična in enosmerna napetost pri nizki vhodni imedanci merilne naprave. To napravo je dovoljeno zgolj uporabljati za meritve predhodno navedenih parametrov.

AUTOMATSKA FUNKCIJA IZKLOPA

Naprava se po 20 min izklopi, v kolikor se v tem času ne uporablja kakšna tipka ali nastavno kolo. Za nadaljnjo uporabo naprave, zasučemo nastavno kolo, ali sprožimo tipko.

NAVODILA ZA DELO

Pred meritvijo nastavno kolo prestavite v zelen položaj.

Preizkusne vodnike močno vtaknite v merilno napravo.

Pri meritvi toka iz merilne naprave odstranite preizkusne vodnike.

Merilne naprave ne izpostavljajte neposrednemu osončenju, visokim temperaturam, visoki zračni vlažnosti ali jutranji rosi.

Uporaba do nadmorske višine 2000 m. Primerna temperatura okolice -10°C - 50°C.

Merilna naprava ni prašno- in vodo-tesna. Merilno napravo zaščitite pred prahom in vodo.

Merilno napravo po uporabi izklopite. V kolikor merilna naprava za daljše časovno obdobje ne bo v uporabi, odstranite izmenljive akumulatorje.

Merilno napravo očistite z vlažno krpo ali z blagim čistilom. Ne uporabljajte sredstev za drgnjenje ali razredčil.

AKUMULATORJI

Novi izmenljivi akumulatorji dosežejo svojo polno kapaciteto po 4 – 5 ciklih polnjenja in praznjenja. Izmenljive akumulatorje, ki jih daljši čas niste uporabljali, pred uporabo naknadno napolnite.

Temperatura nad 50°C zmanjšuje zmogljivost izmenljivega akumulatorja. Izogibajte se daljšemu segrevanju zaradi sončnih žarkov ali grelja.

Pazite, da ostanejo priključni kontakti na polnilnem aparatu in izmenljivem akumulatorju čisti.

Za optimalno življenjsko dobo je akumulatorje potrebno po uporabi napolniti do konca.

Za čim daljšo življenjsko dobo naj se akumulatorji po napolnitvi vzamejo ven iz naprave za polnjenje.

Pri skladiščenju akumulatorjev dalj kot 30 dni: Akumulator skladiščiti pri 27°C in na suhem.

Akumulator skladiščiti pri 30%-50% stanja polnjenja. Akumulator spet napolniti vsakih 6 mesecev.

VZDRŽEVANJE

Uporabljajte samo Milwaukee pribor in Milwaukee nadomestne dele. Poskrbite, da sestavne dele, katerih zamenjava ni opisana, zamenjajo v Milwaukee servisni službi (upoštevajte brošuro Garancija/Naslovi servisnih služb).

Po potrebi se lahko pri vaši servisni službi ali direktno pri Milwaukee Electric Tool naroči eksplozijska risba naprave ob navedbi tipa stroja in desetmestne številke s tipske ploščice Milwaukee Electric Tool, Max-Eyth-Straße 10, D-71364 Winnenden, Germany.

SIMBOLI



Prosimo, da pred uporabo pozorno preberete to navodilo za uporabo.



Električnega orodja ne odstranjujte s hišnimi odpadki! V skladu z Evropsko direktivo 2002/96/EC o odpadni elektrici in elektronski opremi in z njenim izvajanjem v nacionalni zakonodaji je treba elektricna orodja ob koncu njihove življenjske dobe ločno zbirati in jih predati v postopek okolju prijaznega recikliranja.



OPOZORILO
V izogib električnemu udaru, pred odpiranjem ohišja ali odstranitvijo nadomestnih akumulatorjev, odstranimo preizkusne kable.



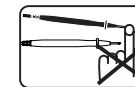
Masa



Zaščitno izolirano



Ne izvajajte meritev v tokokrogih z napetostmi nad 1000 V.



Med meritvijo se ne dotikajte merilnih konic.

TEHNIČKI PODACI

| Pozicija izvršnog kotača | Mjerno područje | Razlučivanje | Točnost mjerenja |
|------------------------------|----------------------------------|--|--|
| Izmjenična struja | 200 A | 0.1 A | ±(3.0% +3dgt) 45-60Hz |
| Izmjenični/Istosmjerni napon | 400 V 1000 V | 0.1 V / 1 V | \bar{V} : ±(1.5% +5dgt) 45-500Hz \bar{V} : ±(1.0% + 2dgt) |
| Otpor | 400 Ω 4 kΩ 40 kΩ 400 kΩ | 0.1 Ω 0.001 kΩ 0.01 kΩ 0.1 kΩ | ±(1% +5dgt) ±(1% +2dgt) ±(1% +2dgt) ±(1% +2dgt) |
| Provjera prolaza | 4 MΩ 40 MΩ | 0.001 MΩ 0.01 MΩ | ±(1% +2dgt) ±(2% +5dgt) |
| Ulazna impedancija | 400.0 V 1000 V | 0.1 V / 1 V | ±(2.0% + 3dgt) AC: 45-500Hz |

Točnost je specificirana za 1 godinu od tvorničkog kalibriranja kod 18°-28°C i 0%-85% vlage zraka.

| | |
|--|--|
| Max. napon između priključka i zemlje CAT III CAT IV | 1000 V 600 V |
| Max. debljina kabela kod mjernih kliješta | 16 mm |
| Radna temperatura | -10°C-50°C |
| Temperatura skladišta | -40°C-60°C |
| Koeficijent temperature | 0,1 x specificirana točnost /°C (<18°C oder >28°C) |
| Max. radna visina preko normalne nule | 2000 m |
| Vrijeme rada baterije | >12 h sa svim funkcijama |
| Napon rezervne baterije | 12 V Li-Ion |
| Težina po EPTA-proceduri 01/2003 | 450 g |

⚠ UPOZORENIE! Pročitajte sigurnosne upute i uputnice, isto i one iz priložene brošure. Ako se ne bi poštivala napomene o sigurnosti i upute to bi moglo uzrokovati strujni udar, požar i/ili teške ozljede. **Sačuvajte sve napomene o sigurnosti i upute za buduću primjenu.**

SPECIJALNE SIGURNOSNE UPUTE Mjerni aparat

Ne izvoditi mjerenja u strujnim krugovima sa naponom od preko 1000 V. Primijeniti samo mjerne kablove koji su prikladni za 1000 V ili više.

Kod mjerenja struje odstraniti mjerni kabel sa mjernog aparata.

Za vrijeme mjerenja ne dodirivati mjerne vrhove.

Zbog izbjegavanja opasnosti od električnog udara kod mjerenja otpora, provjere prolaza i mjerenja kapaciteta, ova mjerenja nikada ne izvoditi pod naponom.

Mjerenja ne izvoditi u prostorijama sa lako zapaljivim plinovima. Upotreba mjernog aparata može proizvesti iskre, što može dovesti do eksplozije.

Mjerni aparat ne koristiti, ako je kućište ili Vaša ruka vlažna.

Maksimalne dozvoljene ulazne vrijednosti za mjerni aparat ne prekoračiti.

Mjerenja na strujnim krugovima koja provode napon izvoditi samo ukoliko je to zaista potrebno.

Najprije testirati funkciju mjernog aparata na jednom poznatom sklopu. Polazite uvijek od toga, da se strujni krug nalazi pod naponom, prije nego li je ovaj dokazano bez napona.

Sebe osobno nemojte uzemljiti za vrijeme jednog mjerenja. Izbjegavajte kontakt tijela sa uzemljenim dijelovima aparata na cijevi, grijalice, štednjak ili hladnjaci.

Za vrijeme jednog postupka mjerenja poklopac pretinca za baterije nikada ne otvarati.

Mjerni aparat upotrebljavati samo za predviđene primjene i uvjete okoliša. Inače sigurnosne funkcije mjernog aparata ne mogu raditi besprijekorno i može doći do teških tjelesnih povreda odn. oštećenje mjernog aparata.

Da bi se izbjegla opasnost od strujnog udara ili električnog luka, nositi prikladnu zaštitnu odjeću kod rukovanja sa kablom pod naponom.

Nikada ne izvoditi mjerenja sa defektnim mjernim aparatom, npr. kod oštećenog kućišta ili slobodno ležećih metalnih dijelova na mjernom aparatu.

Izvršni kotač ne aktivirati, ako su mjerni kablovi priključeni.

Na mjerni uređaj ne postavljati nikakve dodatne dijelove i ne poduzimati nikakve promjene na mjernom aparatu. Za popravak ili rekabriranje, mjerni aparat poslati jednom autoriziranom servisu Milwaukee.

Mjerni kabel upotrebljavati sa mjernim aparatom Milwaukee-a. Mjerni kabel prije upotrebe provjeriti u svezi oštećenja.

Bezodirna provjera napona: LED ne pokazuje stanje neke električne instalacije. I ako LED za vrijeme provjere ne svijetli, nikada ne dodirivati vodiče, jer oni mogu eventualno biti pod naponom. Funkciju LED-a testirati na jednom poznatom izvoru napona. Ako LED ne svijetli, defektan je ispitivač napona i ne smije se upotrijebiti za mjerenja! Na bezodirnu provjeru napona utječu eksterni naponi kao i to, kako se mjerni aparat drži ili plasira.

Mjerne kategorije i njihovo značenje po IEC 61010-1:
CAT III: Mjerenja u instalaciji zgrada: Stacionarni potrošači, razdjelni priključak, čvrsti uređaji na rezdjelniku
CAT IV: Mjerenja na izvoru niskonaponske instalacije: Brojač glavnog priključka, primarni nadstrujni zaštitni uređaji Za Vaš postojeći mjerni instrument valja mjerna kategorija i uvršteni maksimalni mjerni napon npr. 1000 V CAT III, koji su otisnuti na Vašem aparatu.

SPECIJALNE SIGURNOSNE UPUTE Baterija

Rezervnu bateriju ne promijeniti ako je kućište mjernog aparata vlažno.

Sve kablove odstraniti sa mjernog aparata i mjerni aparat isključiti prije nego što se promijeni baterija.

Istrošene baterije za zamjenu ne bacati u vatra ili u kućno smeće. AEG nudi mogućnost uklanjanja starih baterija

odgovarajuće okolini. Milwaukee nudi mogućnost uklanjanja starih baterija odgovarajuće okolini; upitajte molimo Vašeg stručnog trgovca.

Baterije za zamjenu ne čuvati skupa sa metalnim predmetima (opasnost od kratkog spoja).

Baterije sistema C12 puniti samo sa uređajem za punjenje sistema C12. Ne puniti baterije iz drugih sistema.

Pod ekstremnim opterećenjem ili ekstremne temperature može iz oštećenih baterija iscuriti baterijska tekućina. Kod dodira sa baterijskom tekućinom odmah isprati sa vodom i sapunom. Kod kontakta sa očima odmah najmanje 10 minuta temeljno ispirati i odmah potražiti liječnika.

Ovaj aparat nije određen za korištenje od strane osoba (uključivši djecu) sa ograničenim fizičkim, sensorim ili duševnim sposobnostima ili zbog manjkavog iskustva i/ili znanja, osim ako se ove nadziru od strane jedne osobe, koja je nadležna za njihovu sigurnost, ili su od ove osobe, koja je nadležna za njihovu sigurnost, poučene, kako se ovaj aparat koristi.

Djeca se moraju nadzirati kako bi se osiguralo, da se ne igraju sa ovim aparatom.

PROPIISNA UPOTREBA

Mjerni instrument je prikladan za mjerenje slijedećih parametara: Izmjenične struje, izmjeničnog napona, istosmjernog napona, električnog otpora, električne provjere prolaza, izmjeničnog i istosmjernog napona kod niske ulazne impedancije mjernog instrumenta. Ovaj instrument se smije koristiti samo za mjerenje ranije navedenih parametara.

AUTOMATSKA ISKLJUČNA FUNKCIJA

Aparat se isključuje poslije 20 minuta, ako se taster ili izvršni kotač za ovo vrijeme ne pritisnu. Da bi se aparat dalje koristio, izvršni kotač zakrenuti, ili pritisnuti jedan taster.

RADNE UPUTE

Prije mjerenja izvršni kotač dovesti na poželjnu poziciju.

Mjerni kabel čvrsto utaknuti u mjerni aparat.

Kod mjerenja struje mjerne kablove odstraniti sa mjernog aparata.

Mjerni aparat ne izlagati direktnim sunčevim zrakama, visokim temperaturama, visokoj vlazi ili jutarnjoj rosi.

Upotreba od nadmorske visine od 2000 m. Prikladna okolna temperatura -10°C - 50°C.

Mjerni aparat nije nepropustan za prašinu i nije vodotijesan. Mjerni aparat čuvati protiv prašine i vode.

Mjerni aparat poslije upotrebe isključiti. Ako se mjerni aparat ne koristi duže vrijeme, baterije izvaditi.

Mjerni aparat čistiti vlažnom krpom ili blagim sredstvom za čišćenje. Ne upotrebljavajte nikakva grebajuća sredstva ili otapala.

BATERIJE

Nove baterije postižu svoj puni kapacitet nakon 4-5 ciklusa punjenja i pražnjenja. Baterije koje duže vremena nisu korištene, prije upotrebe napuniti.

Temperatura od preko 50°C smanjuje učinak baterija. Duže zagrijavanje od strane sunca ili grijanja izbjeci.

Priključne kontakte na uređaju za punjenje i baterijama držati čistima.

Za optimalni vijek trajanja se akumulatori poslije upotrebe moraju sasvim napuniti.

Za što moguće duži vijek trajanja, akumulatori se nakon punjenja moraju odstraniti iz punjača.

Kod skladištenja akumulatora duže od 30 dana:

Akumulator skladištiti na suhom kod ca. 27°C.

Akumulator skladištiti kod ca. 30%-50% stanja punjenja.

Akumulator ponovno napuniti svakih 6 mjeseci.

ODRŽAVANJE

Primijeniti samo Milwaukee opremu i Milwaukee rezervne dijelove. Sastavne dijelove, čija zamjena nije opisana, dati zamijeniti kod jedne od Milwaukee servisnih službi (poštivati brošuru Garancija/Adrese servisa).

Po potrebi se može zatražiti crtež eksplozije aparata uz davanje podataka o tipu stroja i desetoznamenastog broja na pločici snage kod Vaše servisne službe ili direktno kod Milwaukee Electric Tool, Max-Eyth-Straße 10, D-71364 Winnenden, Germany.

SIMBOLI



Molimo da pažljivo pročitate uputu o upotrebi prije puštanja u rad.



Elektricne alate ne odlažite u kućne otpatke! Prema Europskoj direktivi 2002/96/EC o starih elektricnim i elektronicnim strojevima i preuzimanju u nacionalno pravo moraju se istrošeni elektricni alati sakupljati odvojeno i odvesti u pogon za reciklažu.



UPOZORENJE
Da bi se izbjegao električni udar, prije otvaranja kućišta ili odstranjivanja izmjenjivog akumulatora odstraniti mjerne kablove.



Masa



Zaštitno izoliran



Ne izvoditi mjerenja u strujnim krugovima sa naponom od preko 1000 V.



Za vrijeme mjerenja ne dodirivati mjerne vrhove.

TEHNISKIE DATI

| Pogas pozīcija | Amplitūda | Atšifrējums | Mērījuma precizitāte |
|---------------------------------|-------------------|-------------|--|
| Mainstrāva | 200 A | 0.1 A | ±(3.0% +3dgt) 45-60Hz |
| Mainspriegums/ Līdzspriegums | 400 V 1000 V | 0.1 V / 1 V | \bar{V} : ±(1.5% +5dgt) 45-500Hz \bar{V} : ±(1.0% + 2dgt) |
| Pretestība | 400 Ω | 0.1 Ω | ±(1% +5dgt) |
| | 4 kΩ | 0.001 kΩ | ±(1% +2dgt) |
| | 40 kΩ | 0.01 kΩ | ±(1% +2dgt) |
| Caurlaidība | 400 kΩ | 0.1 kΩ | ±(1% +2dgt) |
| | 4 MΩ | 0.001 MΩ | ±(1% +2dgt) |
| | 40 MΩ | 0.01 MΩ | ±(2% +5dgt) |
| Zemas ieejas pretestība | 400.0 V 1000 V | 0.1 V / 1 V | ±(2.0% + 3dgt) AC: 45-500Hz |

Precizitāte ir vienu gadu pēc kalibrēšanas 18°-28°C temperatūrā un 0%-85% gaisa mitrumā.

| | |
|---|--|
| Maksimālais pieslēgums starp pieslēgumu un zemi | |
| CAT III | 1000 V |
| CAT IV | 600 V |
| Maksimālais kabeļa izmērs knaiblēs | 16 mm |
| Darba temperatūra | -10°C-50°C |
| Glabāšanas temperatūra | -40°C-60°C |
| Temperatūras koeficients | 0,1 x noteikta precizitāte /°C (<18°C vai >28°C) |
| Maksimālais augstums, kādā var strādāt | 2000 m |
| Akumulatora darbības laiks | > 12 h ar visām funkcijām |
| Baterijas veids | 12 V Li-Ion |
| Svars atbilstoši EPTA -Procedure 01/2003 | 450 g |

⚠ UZMANĪBU! Izlasiet visu drošības instrukciju un lietošanas pamācību klāt pievienotajā bukletā. Šeit sniegto drošības noteikumu un norādījumu neievērošana var izraisīt aizdegšanos un būt par cēloni elektriskajam triecienam vai nopietnam savainojumam.
Pēc izlasīšanas uzglabājiet šos noteikumus turpmākai izmantošanai.

Drošības instrukcija, mērierīce

Aizliegt veikt mērījumus elektriskajā ķēdē, kur spriegums pārsniedz 1000 V. Lietot tikai ar kabeļiem, kas ir piemēroti 1000 V vai vairāk.

Strāvas mērījuma laikā atvienot kabeļus no mērierīces.

Mērījuma laikā aizliegts pieskarties knaiblēm.

Lai izvairītos no riska saņemt elektrības triecienu pretestības mērījuma, caurlaidības un kapacitātes mērījuma laikā, neveikt mērījumus zem sprieguma!

Neveikt mērījumus telpās, kur iespējama viegli uzliesmojošas gāzes klātbūtne. Darbojoties mērierīcei var rasties dzirkstele, kuras rezultātā var notikt sprādzieni.

Nelietot mērierīci, ja ir mitra virsma vai rokas.

Nepārsniegt maksimāli atļautās ienākošās ierēces mērvienības.

Veikt mērījumu spriegumu nesošā elektrības ķēdē tikai tādā gadījumā, ja tas noteikti ir nepieciešams

Vīspirms mērierīces darbību pārbaudīt pie zināma shēmas slēguma. Vienmēr pieņemt, ka elektrības ķēde ir zem sprieguma, kamēr nav pierādījies, ka ir bez sprieguma.

Neiezmēt sevi, kamēr tiek veikts mērījums. Novērst ķermeņa kontaktu ar iezemētām lietām, piemēram, caurulēm, radiatoriem, plītiem und ledusskapjiem.

Mērījuma laikā nekad nenorņemiet vāku vai neizņemiet bateriju.

Lietot mērierīci tikai tai paredzētajos nolūkos un vides apstākļos. Citādi ierīces drošības funkcijas nevar brīvi darboties, kas var novest pie smagiem ķermeņa savainojumiem vai mērierīces bojājumiem.

Lai novērstu elektrības sitiena vai sprādziena risku, nēsāt sprieguma nesošā kabeļa apkārtne piemērotu aizsargtērpu.

Aizliegts veikt mērījumus ar bojātu mērierīci, piemēram, pie bojātas virsmas vai ar metālu saturošām detaļām pie mēraparāta.

Negriezīt pogu, kad ir pieslēgts kabelis.

Nepievienot papildus detaļas pie mēraparāta un neveikt mērierīcei nekādas izmaiņas. Lai salabotu vai veiktu atkārtotu kalibrēšanu, nosūtīt mērierīci uz autorizētu Milwaukee klientu servisu.

Milwaukee mērierīci lietot kopā tikai ar Milwaukee kabeļiem. Pirms lietošanas pārbaudīt, vai kabelis nav bojāts.

Bezkontakta sprieguma pārbaude: LED neuzrāda elektriskās instalācijas stāvokli. Pat ja LED pārbaudes laikā nemirgo, aizliegts pieskarties strāvas ķēdei, kas var atrasties zem sprieguma. LED funkciju pārbaudīt pie zināma sprieguma avota. Ja LED nemirgo, sprieguma testeris ir bojāts un nedrīkst tikt izmantots mērījumiem.

Mērījumu kategorijas un to nozīmīgums atbilstoši IEC 61010-1:

CAT III: Mērījumi ēkā esošā instalācijā: stacionāra slodze, sadales panelis, iekārta atrodas kārtīgi novietota uz sadales paneļa.

CAT IV: Mērījumi pie zemas voltāžas avota: skaitītājlīnijas apgāde, primārā pārstrāva.

Jūsu mērierīcēm ir mērīšanas kategorija un asociētā maksimālā voltāžas līme, piem. 1000 V CAT III, kas ir norādīti uz iekārtas.

DROŠĪBAS INSTRUKCIJA. Baterija.

Nemaiņīt maiņas akumulatoru, ja ierīces virsma vai rokas ir mitras.

Atvienot visus kabeļus no mēraparāta, pirms tiek nomainīts maiņas akumulators.

Izmantotos akumolārus nedrīkst mest ugunī vai parastajos atkritumos. Firma Milwaukee piedāvā iespēju vecos akumolātorus savākt apkārtējo vidi saudzējošā veidā; jautājiet specializētā veikalā.

Akumulātorus nav ieteicams glabāt kopā ar metāla priekšmetiem (iespējams īsslēgums).

C12 sistēmas akumolātorus lādēt tikai ar C12 sistēmas lādētājiem. Nedrīkst lādēt citus akumolātorus no citām sistēmām.

Pie ārkārtas slodzes un ārkārtas temperatūrām no bojātā akumolātorā var iztectē akumolātorā šķidrums. Ja nonākat saskarsmē ar akumolātorā šķidrumu, saskarsmes vieta nekavējoties jānomazgā ar ūdeni un ziepēm. Ja šķidrums nonācis acīs, acis vismaz 10 min. skalot un nekavējoties konsultēties ar ārstu.

Šī ierīce nav paredzēta personām (ieskaitot bērnus) ar ierobežotām fiziskajām, maņu vai garīgajām spējām, vai trūkiem un/vai nepieredzējušiem lietotājiem, izņemot gadījumus, kad tiek tā lietota kompetentas personas uzraudzībā vai apmācībā, ierīces lietošanas vietā. Bērni jāuzrauga un jāpatur redzeslokā, lai viņi neizmantotu ierīci rotājam.

NOTEIKUMIEM ATBILSTOŠS IZMANTOJUMS

Mērierīce var tikt lietota sekojošiem mērījumiem: mainstrāvas plūsmai, mainstrāvas voltāžai, līdzstrāvas voltāžai, pretestībai, nepārtrauktībai, mainstrāvas un līdzstrāvas voltāžai pie zemas mērinstrumenta ieejas pretestības. Šis instruments var tikt izmantots tikai iepriekš norādīto mērījumu veikšanai.

AUTOMĀTISKĀ ATSLĒGŠANĀS FUNKCIJA

Ierīce atslēdzas pēc 20 minūtēm, ja šajā laikā taustiņš vai poga nav aiztikti. Lai ierīce atkal sāktu darboties, ir jāpagriež poga vai jānospiež taustiņš.

DARBA NORĀDĪJUMI

Pirms mērīšanas pagrieziet pogu vēlamajā pozīcijā

Stingri iespraust kabeli mērierīcē

Mērot strāvu, kabelis ir jāatvieno

Neizstādīt ierīci tiešā saules gaismā, augstā temperatūrā, mitrā vietā vai rīta saulē.

Lietot līdz 2000 m virs jūras līmeņa. Ieteicamā temperatūra -10°C - 50°C.

Mērierīce nav putekļu un ūdens izturīga. Glabāt ierīci prom no putekļiem un ūdens.

Pēc lietošanas ierīci izslēgt. Ja mērierīce netiek lietota ilgāku laiku, izņemt baterijas.

Tīrīt ierīci ar mitru drānu vai maigu tīrīšanas līdzekli. Nelietot abrazīvus līdzekļus vai šķīdinātājus.

AKUMULĀTORI

Jauni akumolātori sasniedz pilnu kapacitāti pēc 4-5 uzlādēšanas un izlādēšanas cikliem. Akumolātori, kas ilgāku laiku nav izmantoti, pirms lietošanas jāuzlādē.

Pie temperatūras, kas pārsniedz 50°C, akumolātoru darbība tiek negatīvi ietekmēta. Vajag izvairīties no ilgākas saules un karstuma iedarbības.

Lādētāja un akumolātoru pievienojuma kontakti jāuztur tīri.

Lai baterijām būtu optimāls mūžs, pēc lietošanas bateriju bloks pilnībā jāuzlādē.

Lai akumolatori kalpotu pēc iespējas ilgāku laiku, tos pēc uzlādes ieteicams atvienot no lādētāj ierīces.

Akumolatora uzglabāšana ilgāk kā 30 dienas: uzglabāt akumolatoru pie aptuveni 27° C un sausā vietā. Uzglabāt akumolatoru uzlādes stāvoklī aptuveni pie 30%-50%. Uzlādēt akumolatoru visus 6 mēnešus no jauna.

APKOPE

Izmantojiet tikai firmu Milwaukee piederumus un firmas Milwaukee rezerves daļas. Lieciet nomainīt detaļas, kuru nomaiņa nav aprakstīta, kādā no firmu Milwaukee klientu apkalpošanas servisiem. (Skat. brošūru „Garantija/klientu apkalpošanas serviss“.)

Ja nepieciešams, klientu apkalpošanas servisā vai tieši pie firmas Milwaukee Electric Tool, Max-Eyth-Straße 10, D-71364 Winnenden, Germany, var pieprasīt instrumenta eksplozijas zīmējumu, šim nolūkam jāuzrāda mašīnas tips un desmitviešīgais numurs, kas norādīts uz jaudas paneļa.

SIMBOLI



Pirms sākt lietot instrumentu, lūdzu, izlasiet lietošanas pamācību.



Neizmetiet elektroiekārtas sadzīves atkritumos! Saskaņā ar Eiropas Direktīvu 2002/96/EK par lietotajām iekārtām, elektronikas iekārtām un tas iekļaušanu valsts likumdošanā lietotas elektroiekārtas ir jāsavāc atsevišķi un jānogada atbilstoši parstrādei videi draudzīga veida.



UZMANĪBU! Lai izvairītos no elektrošoka, pirms iekārtas atvēršanas vai bateriju izņemšanas, atvienojiet kontroles vadus.



Zemējums



Dubultā izolācija



Aizliegt veikt mērījumus elektriskajā ķēdē, kurā spriegums pārsniedz 1000 V.



Mērīšanas laikā nepieskarties knaiblēm.

TECHNINIAI DUOMENYS

| Regulatoriaus pozicija | Matavimo diapazonas | Pradžia | Matavimo tikslumas |
|----------------------------|---------------------|-------------|--|
| Kintamoji srovė | 200 A | 0.1 A | ±(3.0% +3dgt) 45-60Hz |
| Kintamoji/Nuolatinė įtampa | 400 V 1000 V | 0.1 V / 1 V | \bar{V} : ±(1.5% +5dgt) 45-500Hz \bar{V} : ±(1.0% + 2dgt) |
| Varža | 400 Ω | 0.1 Ω | ±(1% +5dgt) |
| | 4 kΩ | 0.001 kΩ | ±(1% +2dgt) |
| | 40 kΩ | 0.01 kΩ | ±(1% +2dgt) |
| | 400 kΩ | 0.1 kΩ | ±(1% +2dgt) |
| Pralaidumo tikrinimas | 4 MΩ | 0.001 MΩ | ±(1% +2dgt) |
| | 40 MΩ | 0.01 MΩ | ±(2% +5dgt) |
| | | | |
| Maža tiesioginė varža | 400.0 V 1000 V | 0.1 V / 1 V | ±(2.0% + 3dgt) AC: 45-500Hz |

Tikslumas garantuojamas 1 metus po gamyklinio kalibravimo esant 18–28 °C temperatūrai ir 0–85 % oro drėgnumui.

| | |
|--|---|
| Maksimali įtampa tarp prijungimo ir žemės. | |
| CAT III | 1000 V |
| CAT IV | 600 V |
| Maksimalus laido storis, matuojant matavimo replėmis | 16 mm |
| Darbinė temperatūra | -10°C-50°C |
| Sandėlio temperatūra | -40°C-60°C |
| Temperatūros koeficientas | 0,1 x specifikuotas tikslumas / °C (<18 °C arba >28 °C) |
| Maksimalus darbo aukštis | 2000 m |
| Akumulatoriaus galiojimo laikas | >12 h su visomis funkcijomis |
| Pakeitinio akumulatoriaus įtampa | 12 V Li-Ion |
| Prietaiso svoris įvertintas pagal EPTA 2003/01 tyrimų metodiką | 450 g |

⚠ DĖMESIO! Perskaitykite visas saugumo pastabas ir nurodymus, esančius pridėtoje brošiūroje. Jei nepaisysite žemiau pateiktų saugos nuorodų ir reikalavimų, gali trenkti elektros smūgis, kilti gaisras ir/arba galite sunkiai susižaloti arba sužaloti kitus asmenis.
Išsaugokite šias saugos nuorodas ir reikalavimus, kad ir ateityje galėtumėte jais pasinaudoti.

Matavimo prietaiso SAUGUMO INSTRUKCIJOS

Neatlikti srovės grandinės matavimų, kai įtampa didesnė nei 1000 V. Naudoti tik tokius tikrinimo laidus, kurie yra pritaikyti 1000 V ir daugiau.

Matuojant srovę, iš matavimo prietaiso ištraukti tikrinimo laidus.

Matavimo metu neliesi matavimo replių galų.

Kad būtų išvengta elektros smūgio matuojant varžą, pralaidumą ir talpą, niekada neatlikti tokių matavimų, esant įtampai.

Neatlikti matavimų patalpose su lengvai užsidegančiomis dujomis. Matavimo prietaiso naudojimo metu gali kilti kibirkštys, kurios gali sukelti sproginą.

Nenaudoti matavimo prietaiso, jei korpusas arba įšų ranka yra drėgni.

Niekada neviršyti maksimaliai leistinų pradinių dydžių.

Atlikti su įtampa esančios srovės grandinės matavimus tik tada, kai tai būtina.

Matavimo prietaiso funkciją pirmiausia patikrinkite su žinomu sujungimu. Visada vadovaukitės prielaida, kad srovės grandinėje yra įtampa, kol bus įrodyta, kad įtampos nėra.

Matavimo metu nebūkite įžeminti. Venkite kūno kontakto su įžemintomis dalimis, tokiais kaip vamzdžiai, radiatoriai, viryklė ar šaldytuvas.

Neatidarykite baterijų talpyklos dangtelio matavimo metu.

Matavimo prietaisą naudokite tik pagal numatytą paskirtį ir tik nurodytomis aplinkos sąlygomis. Priešingu atveju apsauginės matavimo prietaiso funkcijos gali neveikti ir tai

gali tapti kūno sužeidimo arba matavimo prietaiso pažeidimo priežastimi.

Kad išvengtumėte elektros smūgio arba elektros lanko pavojaus, aplinkoje, kurioje yra laidų su įtampa, naudokitės asmens apsaugos priemonėmis.

Niekada neatliki matavimų su sugedusiu matavimo prietaisu, pvz., jei matavimo prietaiso korpusas yra pažeistas arba jei nuo matavimo prietaiso yra atsiskyrusių metalinių dalių.

Nesukti regulatoriaus, kai yra prijungti tikrinimo laidai.

Netvirtinti prie matavimo prietaiso jokių papildomų dalių ir matavimo prietaiso nekeisti. Norint sutaisyti arba reikalbuoti matavimo prietaisą, jį reikia siųsti į įgaliotus klientų aptarnavimo centrus.

Su „Milwaukee“ tikrinimo prietaisu naudoti tik „Milwaukee“ tikrinimo laidą. Prieš naudojant tikrinimo laidą, patikrinti, ar jis nėra pažeistas.

Nekontaktinis įtampos tikrinimas: LED nerodo elektros instaliacijos būklės. Net jei tikrinimo metu LED neužsidega, niekada neliesi laidininko, kuriame gali būti įtampa. LED funkciją patikrinti su žinomu įtampos šaltiniu. Jei LED neužsidega, tai reiškia, kad įtampos indikatorius yra sugedęs ir negali būti naudojamas matuojant! Nekontaktiniam įtampos tikrinimui įtaką daro aukšta srovė ir kaip yra laikomas ar saugojamas matavimo prietaisas.

Matavimo kategorijos ir reikšmė pagal IEC 61010-1:

CAT III: pastatų instaliacijos matavimai: stacionarūs vartotojai, skirstytuvo prijungimas, prietaisai tvirtinami prie skirstytuvo

CAT IV: žemos įtampos instaliacijos šaltinio matavimai: pagrindinis skaitliuko prijungimas, apsauginiai pirminės srovės perkrovos įrenginiai

Prieš Jus esančiam matavimo prietaisui galioja matavimo kategorija ir jam priskirta maksimali matavimo įtampa, pvz., 1000 V CAT III, įspausta ant prietaiso.

Akumulatoriaus SAUGUMO INSTRUKCIJOS

Nekeisti pakeitinio akumulatoriaus, jei matavimo prietaiso korpusas yra drėgnas.

Prieš keičiant pakeitinį akumuliatorių, ištraukti iš matavimo prietaiso visus laidus ir matavimo prietaisą išjungti.

Sunaudotų keičiamų akumuliatorių nedeginkite ir nemeskite į buitines atliekas. „Milwaukee“ siūlo tausojantį aplinką sudėvėtų keičiamų akumuliatorių tvarkymą, apie tai prekybos atstovo.

Keičiamų akumuliatorių nelaikykite kartu su metaliniais daiktai (trumpojo jungimo pavojus).

Keičiamus „C12“ sistemos akumulatorius kraukite tik „C12“ sistemos įkrovikliais. Nekraukite kitų sistemų akumuliatorių.

Ekstremalių apkrovų arba ekstremalios temperatūros poveikyje iš keičiamų akumuliatorių gali ištekti akumulatoriaus skysčiai. Išsitępus akumulatoriaus skysčiui, tuoj pat nuplaukite vandeniu su muilu. Patekus į akis, tuoj pat ne trumpiau kaip 10 minučių gausiai skalaukite vandeniu ir tuoj pat kreipkitės į gydytoją.

Šis prietaisas nėra skirtas naudotis asmenims (įskaitant vaikus), kurių fiziniai, jutiminiai ar protiniai sugebėjimai yra riboti, ar kurie neturi patirties ir/ar žinių, kaip šiuo prietaisu naudotis, išskyrus tuos atvejus, kai juos prižiūri už jų saugumą atsakingas asmuo arba kai jie tokio asmens buvo išmokyti, kaip reikia naudotis prietaisu. Vaikus reikėtų prižiūrėti, kad būtų užtikrinta, jog jie su prietaisu nežaidžia.

NAUDOJIMAS PAGAL PASKIRTĮ

Matavimo prietaisas yra skirtas matuoti šiuos parametrus: kintamąją srovę, kintamąją įtampą, nuolatinę įtampą, elektrinę varžą, elektrinį pralaidumą, kintamąją ir nuolatinę įtampą, esant mažai tiesioginei matavimo prietaiso varžai. Šis prietaisas gali būti naudojamas matuoti tik prieš tai nurodytus parametrus.

AUTOMATINĖ IŠSIJUNGIMO FUNKCIJA

Prietaisas išsijungia po 20 min., jei per tą laiką nebuvo perjungiami klavišai arba regulatorius. Norint prietaisą naudoti toliau, reikia pasukti regulatorių arba paspausti klavišą.

DARBO NURODYMAI

Prieš matavimą regulatorių pasukti į pageidaujamą poziciją.

Tikrinimo laidą tvirtai įkišti į matavimo prietaisą.

Matuojant srovę, iš matavimo prietaiso ištraukti tikrinimo laidą.

Matavimo prietaiso nelaikyti tiesioginiuose saulės spinduliuose, aukštoje temperatūroje, didelėje drėgmėje ar rasoje.

Naudotis prietaisu galima vietovėse, esančiose ne aukščiau nei 2000 m virš jūros lygio. Tinkamiausia aplinkos temperatūra nuo -10°C iki 50 °C.

Prietaisas yra pralaidus dulkėms ir vandeniui. Matavimo prietaisą laikyti toliau nuo dulkių ir vandens.

Po naudojimo prietaisą išjungti. Jei prietaisas nebus naudojamas ilgesnį laiką, reikia išimti pakeitinį akumuliatorių.

Matavimo prietaisą valyti drėgna servetėle arba švelnia valymo priemone. Nenaudoti šveitimo priemonių ir tirpiklių.

AKUMULIATORIAI

Nauji keičiami akumulatoriai savo pilną talpą įgyja po 4-5 įkrovos ir iškrovos ciklų. Ilgesnį laiką nenaudotus keičiamus akumulatorius prieš naudojimą įkraukite.

Aukštesnė nei 50°C temperatūra mažina keičiamų akumuliatorių galią. Venkite ilgesnio saulės ar šilumos šaltinių poveikio.

Įkroviklio ir keičiamo akumulatoriaus jungiamieji kontaktai visada turi būti švarūs.

Pasinaudoję prietaisu, visiškai įkraukite akumuliatorių, kad prietaisas veiktų optimaliai ilgai.

Siekiant užtikrinti kuo ilgesnį baterijos tarnavimo laiką, reikėtų ją po atliko įkrovimo iškart išimti iš įkroviklio.

Bateriją laikant ilgiau nei 30 dienų, būtina atkreipti dėmesį į šias nuorodas: bateriją laikyti sausoje aplinkoje, esant apie 27 °C temperatūrai. Baterijos įkrovimo lygis turi būti nuo 30% iki 50%. Baterija pakartotinai turi būti įkraunama kas 6 mėnesius.

TECHNINIS APTARNAVIMAS

Naudokite tik „Milwaukee“ priedus ir „Milwaukee“ atsargines dalis. Dalis, kurių keitimas neaprašytas, leidžiama keisti tik „Milwaukee“ klientų aptarnavimo skyriams (žr. garantiją/ klientų aptarnavimo skyrių adresus brošiūroje).

Jei reikia, nurodant įkrovimo tipą bei specifikacijų lentelėje esantį dešimtženklį numerį, iš klientų aptarnavimo skyriaus arba tiesiai iš Milwaukee Electric Tool, Max-Eyth-Straße 10, D-71364 Winnenden, Germany, galima užsisakyti prietaiso surinkimo brėžinius.

SIMBOLIAI



Prieš pradėdami dirbti su prietaisu, atidžiai perskaitykite jo naudojimo instrukciją.



Neišmeskite elektros įrengimų i buitinius šiukšlynus! Pagal ES Direktyva 2002/96/EB del naudotų įrengimų, elektros įrengimų ir ju ištraukimo i valstybinius įstatymus naudotus įrengimus būtina suringti atskirai ir nugabenti antriniu žaliavu perdirbimui aplinkai nekenksmingu budu.



ĮSPĖJIMAS
Prieš atidarydami korpusą arba išimdami pakeitinį akumuliatorių, pašalinkite tikrinimo laidus, kad išvengtumėte elektros smūgio.



Įžeminimas



Dviguba izoliacija

Niekada nematuoti srovės grandinės, kai įtampa didesnė nei 1000 V.



Matavimo metu negalima liesti matavimo replių galų.

TEHNILISED ANDMED

| Nupu asend | Amplituud | Dešifreering | Mõõtmise täpsus |
|---------------------------|-------------------------|-------------------------------|--|
| Vahelduvvool | 200 A | 0.1 A | ±(3.0% +3dgt) 45-60Hz |
| Vahelduvpinge/Alalispinge | 400 V 1000 V | 0.1 V / 1 V | \bar{V} : ±(1.5% +5dgt) 45-500Hz \bar{V} : ±(1.0% + 2dgt) |
| Takistus | 400 Ω 4 kΩ 40 kΩ | 0.1 Ω 0.001 kΩ 0.01 kΩ | ±(1% +5dgt) ±(1% +2dgt) ±(1% +2dgt) |
| Pidevus | 400 kΩ 4 MΩ 40 MΩ | 0.1 kΩ 0.001 MΩ 0.01 MΩ | ±(1% +2dgt) ±(1% +2dgt) ±(2% +5dgt) |
| Madala sisendi takistus | 400.0 V 1000 V | 0.1 V / 1 V | ±(2.0% + 3dgt) AC: 45-500Hz |

Täpsus kestab ühe aasta pärast kalibreerimist 18°-28°C temperatuuril ja 0%-85% õhuniiskusel.

| | |
|--|---|
| Maksimaalne pingeline terminali ja maa vahel | |
| CAT III | 1000 V |
| CAT IV | 600 V |
| Maksimaalne kaabli mõõt haaratsil. | 16 mm |
| Töötemperatuur | -10°C-50°C |
| Hoida temperatuuril: | -40°C-60°C |
| Temperatuuri koefitsient | 0,1 x määratud täpsus /°C (<18°C või >28°C) |
| Maksimaalne töötamiskõrgus | 2000 m |
| Aku tööaeg | > 12 h kõikide funktsioonidega |
| Aku tüüp | 12 V Li-Ion |
| Kaal vastavalt EPTA-protseduurile 01/2003 | 450 g |

⚠ TÄHELEPANU! Lugege kõik ohutusnõuanded ja juhendid läbi, ka juures olevast brošüürist. Ohutusnõuete ja juhiste eiramise tagajärjeks võib olla elektrilöökk, tulekahju ja/või rasked vigastused.
Hoidke kõik ohutusnõuanded ja juhised edasiseks kasutamiseks hoolikalt alles.

Ohutusjuhend, mõõtmise seade

Keelatud mõõtmiste teostamine elektriahelas, mille pinget ületab 1000 V. Kasutada ainult kaablitega, mis on määratud 1000 V või rohkem jaoks.

Voolu mõõtmise ajal ühenda kaableid mõõtmisseadmele lahti.

Mõõtmise teostamise ajal on keelatud puudutada haaratsit.

Elektrilöögi vältimiseks takistusmõõtmise, pidevuse ja läbilaskevõime mõõtmise ajal, mõõtmist mitte teostada pingel all.

Mitte teostada mõõtmist ruumides, kus on võimalik kergelt süttiva gaasi juuresolek. Mõõtmisseadmel töötades võib tekkida säde, mis võib põhjustada plahvatust.

Ära kasuta seadet kui pind või käed on niisked.

Mitte ületada maksimaalselt lubatud sisendseadme mõõtmisamplituudi.

Teosta mõõtmine pingel all olevas elektriahelas ainult sellisel juhul kui see on kindlasti vajalik.

Kontrolli mõõtmisseadme toimingut kõigepeale tuntud skeemi ühenduse juures. Alati oleta, et elektriahel on pingel all, kuni ei ole tõestunud, et see ei ole pingel all.

Ära maandu ennast mõõtmise teostamise ajal. Välti keha kontakti maandatud asjadega, näiteks torude, radiaatorite, ahjude ja külmkappidega.

Mõõtmise teostamise ajal mitte kunagi ära eemalda kaant ega eemalda patareid.

Kasuta seade ainult selleks ettenähtud eesmärkideks ja keskkonna tingimustel. Muidu seadme ohutusfunktsioonid ei saa vabalt töötada, mis võib põhjustada tõsiselt keha- või mõõtmisseadme vigastusi.

Elektrilöögi või plahvatuse ohtu vältimiseks, kanna pingel all oleva kaabli läheduses selleks ettenähtud kaitseriistet.

Mõõtmiste teostamine on keelatud kahjustatud seadmega, näiteks siis kui on kahjustatud seadme pind või metalli sisaldavad detailid mõõtmisseadme juures.

Mitte pöörata nuppu, kui kaabel on ühendatud.

Mitte ühendada lisadetailid mõõtmisseadmele ega teostada mõõtmiseadmel mingeid parandusi. Parandamiseks või korduvaks kalibreerimiseks, saada seade volitatud Milwaukee kliendihooliduskeskusele.

Milwaukee mõõtmisseadet kasutada ainult Milwaukee kaabliga. Enne kasutamist kontrolli, kas kaabel ei ole vigastatud.

Kontaktita pinget kontrollimine: LED ei näita elektriinstallatsiooni seisundit. Isegi siis kui LED kontrollimise ajal ei vilgu, on keelatud puudutada vooluahelat, mis võib olla pingel all. LED funktsiooni tuleb kontrollida tuntud pingel allika juures. Kui LED ei vilgu, pinget tester on kahjustatud ja ei tohi olla kasutatud mõõtmise jaoks.

Mõõtmiste kategooriad ja nende tähtsus vastavalt IEC 61010-1:

CAT III: Mõõtmised hoones olevas installatsioonis: statsionaarne koormus, jaotuspaneel, seade on korralikult paigaldatud jaotuspaneelile.

CAT IV: Mõõtmised madala voltaaži allika juures: loendajaliini varustus, primaarne ülekoormus. Teie mõõtmisseadmetel on mõõtmise kategooria ja seotud maksimaalne voltaaži suurus, näit. 1000 V CAT III, mis on näidatud seadmel.

OHUTUSJUHEND. Aku.

Ära vaheta akut kui seadme pind või käed on niisked.

Ühenda kõik kaablid mõõtmisseadmele lahti, enne akuploki vahetamist.

Ärge visake tarvitatud vahetatavaid akusid tulle ega olmeprügisse. Milwaukee pakub vanade akude keskkonnahoidlikku käitlust; palun küsige oma erialaselt tarnijalt.

Ärge säilitage vahetatavaid akusid koos metalliesemetega (lühiseoht).

Laadige süsteemi C12 vahetatavaid akusid ainult süsteemi C12 laadijatega. Ärge laadige nendega teiste süsteemide akusid.

Äärmuslikul koormusel või äärmuslikul temperatuuril võib kahjustatud vahetatavast akust akuvedelik välja voolata. Akuvedelikuga kokkupuutumise korral peske kohe vee ja seebiga. Silma sattumise korral loputage kiiresti põhjalikult vähemalt 10 minutit ning pöörduge viivitamatult arsti poole.

Seade ei ole ette nähtud kasutamiseks füüsiliste, sensoorsete või vaimsete puuetega isikutele (lapsed kaas arvatud) või isikutele, kellel puuduvad kogemused ja teadised seadme kasutamiseks, välja arvatud nende turvalisuse eest vastutava isiku järelevalve all või juhendamisel. Lapsed peavad olema järelevalve all, et nad seadmega ei mängiks.

KASUTAMINE VASTAVALT OTSTARBELE

Mõõtmisseadet saab kasutada järgnevate mõõtmiste teostamiseks: vahelduvvoolu mõõtmiseks, vahelduvvoolu voltaaži mõõtmiseks, alalisvoolu voltaaži mõõtmiseks, takistuse, ja alalisvoolu voltaaži mõõtmiseks madala mõõtmisseadme sisendi takistuse juures. Antud seadet saab kasutada ainult eelnevalt näidatud mõõtmiste teostamiseks.

AUTOMAATNE VÄLJALÜLITUMISE FUNKTSIOON

Seade lülitub välja 20 minuti pärast kui sellel ajal ei ole vajutatud pöördnuppu või klahvile. Et seade jätkaks oma tööd, tuleb pöörata pöördupule või vajutada klahvile.

TÖÖJUHENDID

Enne mõõtmise teostamist pöörata nupp soovitud asendile.

Korralikult pista kaabel mõõtmisseadmesse.

Voolu mõõtmisel, ühenda kaabel lahti.

Mitte paigaldada seadet otsese päikesevalguse alla, kõrge temperatuuri alla, niiskesse kohta või hommiku päikese kätte.

Kasutada kuni 2000 m meretaseme kohal. Soovitud temperatuur -10°C - 50°C.

Mõõtmisseade ei ole tolm- ja veekindel. Välti seadme kokkupuutumist tomu ja veega.

Pärast kasutamist lülita seade välja. Kui mõõtmisseadet pikemat aega ei kasutata, võta sellest aku välja.

Puhasta seade niiske lapiga või õrna puhastusvahendiga. Ära kasuta abrasiivseid vahendeid ega lahusteid.

AKUD

Uued vahetatavad akud saavutavad oma täieliku mahtvuse pärast 4–5 laadimis- ja tühjendustsükli. Pikemat aega mittekasutatud akusid laadige veel enne kasutamist.

Temperatuur üle 50 °C vähendab vahetatava aku tööaega. Vältige pikemat soojenemist päikese või kütteseadme mõjul.

Hoidke laadija ja vahetatava aku ühenduskontaktid puhtad.

Patareid optimaalse eluea tagamiseks, pärast kasutamist täielikult lae pateride plokki.

Akud tuleks võimalikult pika kasutusea saavutamiseks pärast täislaadimist laadijast välja võtta.

Aku ladustamisel üle 30 päeva: Ladustage akut kuivas kohas u 27°C juures. Ladustage akut u 30-50% laetusseisundis. Laadige aku iga 6 kuu tagant täis.

HOOLDUS

Kasutage ainult Milwaukee tarkvikuid ja Milwaukee tagavaraosi. Detailid, mille väljavahetamist pole kirjeldatud, laske välja vahetada Milwaukee klienditeeninduspunktis (vaadake brošüüri garantii / klienditeeninduste aadressid).

Vajaduse korral võite tellida seadme läbilõikejoonise, näidates ära masina tüübi ja andmesildil oleva kümnekohalise numbriga. Selleks pöörduge klienditeeninduspunkti või otse: Milwaukee Electric Tool, Max-Eyth-Straße 10, D-71364 Winnenden, Germany.

SÜMBOLID



Palun lugege enne käiklaskmist kasutusjuhend hoolikalt läbi.



Ärge käideldge kasutuskoõlmatuks muutunud elektrilise tööriistu koos olmejäätmetega! Vastavalt Euroopa Parlamendi ja nõukogu direktiivile 2002/96/EÜ elektri- ja elektroonikaseadmete jäätmete kohta ning direktiivi nõuete kohaldamisele liikmesriikides tuleb asutuskoõlmatuks muutunud elektrilised tööriistad koguda eraldi ja keskkonnasäästlikult korduskasutada või ringlusse võtta.



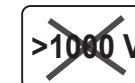
ETTEVAATUST! Elektrilöögi vältimiseks enne seadme avamist või patareide väljastamist eemalda kontrolljuhtmeid.



Maandus



Topelisolatsioon



Keelatud teostada mõõtmiseid elektriahelas, mille pinget ületab 1000 V.



Mõõtmise ajal ära puuduta haaratsit

ТЕХНИЧЕСКИЕ ДАННЫЕ

| Положение колесика | Диапазон измерения | Разрешение | Точность |
|---|--------------------|------------------|---|
| Переменный ток | 200 A | 0.1 A | $\pm(3.0\% + 3\text{dgt})$ 45-60Hz |
| Напряжение постоянного/переменного тока | 400 V 1000 V | 0.1 V / 1 V | \tilde{V} : $\pm(1.5\% + 5\text{dgt})$ 45-500Hz \bar{V} : $\pm(1.0\% + 2\text{dgt})$ |
| Сопротивление | 400 Ω | 0.1 Ω | $\pm(1\% + 5\text{dgt})$ |
| | 4 k Ω | 0.001 k Ω | $\pm(1\% + 2\text{dgt})$ |
| | 40 k Ω | 0.01 k Ω | $\pm(1\% + 2\text{dgt})$ |
| | 400 k Ω | 0.1 k Ω | $\pm(1\% + 2\text{dgt})$ |
| Контроль непрерывности | 4 M Ω | 0.001 M Ω | $\pm(1\% + 2\text{dgt})$ |
| | 40 M Ω | 0.01 M Ω | $\pm(2\% + 5\text{dgt})$ |
| | | | |
| Низкое полное сопротивление на входе | 400.0 V | 0.1 V / 1 V | $\pm(2.0\% + 3\text{dgt})$ AC: 45-500Hz |
| | 1000 V | | |

Точность указана из расчета на 1 год после заводской калибровки при диапазоне рабочих температур от 18°C до 28°C и относительной влажности от 0 % до 85 %.

| | |
|---|--|
| Максимальное напряжение между любой клеммой и заземлением CAT III CAT IV | 1000 V 600 V |
| Максимальное сечение проводника для токоизм. клещей | 16 mm |
| Рабочая температура | -10°C-50°C |
| Температура хранения | -40°C-60°C |
| Температурный коэффициент | 0,1 x указанная точность /°C (<18°C или >28°C) |
| Максимальная высота уровнем моря | 2000 m |
| Продолжительность работы батареи | >12 ч при использовании всех функций |
| Напряжение батареи | 12 V Li-Ion |
| Вес согласно процедуре EPTA 01/2003 | 450 g |

ВНИМАНИЕ! Ознакомьтесь со всеми указаниями по безопасности и инструкциями, в том числе с инструкциями, содержащимися в прилагающейся брошюре. Упущения, допущенные при соблюдении указаний и инструкций по технике безопасности, могут стать причиной электрического поражения, пожара и тяжелых травм.
Сохраняйте эти инструкции и указания для будущего использования.

СПЕЦИАЛЬНЫЕ УКАЗАНИЯ ПО ТЕХНИКЕ БЕЗОПАСНОСТИ Измерительный прибор

Никогда не производите измерения на цепях с напряжением выше 1000 В. Используйте только испытательные провода, рассчитанные на 1000 В и выше.

При измерении тока отсоединяйте контрольные кабели от измерительного прибора.

Во время проведения измерений не касайтесь измерительных наконечников.

Для снижения риска поражения электрическим током при измерении сопротивления, целостности цепи и емкости никогда не используйте измерительный прибор на цепи под напряжением.

Не проводите измерения в помещениях с легковоспламеняемой атмосферой. Использование прибора может вызвать искрение, которое может привести к взрыву.

Никогда не используйте прибор, если его поверхность или руки влажные.

Не превышайте допустимые максимальные входные значения в любом из диапазонов измерений.

Производите тестирование цепей под напряжением только в случае крайней необходимости.

Вначале проверьте функциональность прибора на цепи с известными параметрами. Всегда предполагайте, что цепь находится под напряжением, до подтверждения этого с помощью прибора.

Не заземляйте себя во время проведения измерений. Избегайте контакта тела с заземленными предметами, такими как трубы, батареи отопления, кухонные плиты или холодильники.

Во время измерения никогда не открывайте крышку отсека для батареи.

Данный прибор должен использоваться только в соответствии с его назначением или условиями применения. В противном случае функции обеспечения безопасности прибора могут не работать, что может привести к серьезной травме и повреждению прибора.

Для снижения риска получения травмы от короткого замыкания и дуговых разрядов всегда используйте средства индивидуальной защиты при работе с оголенными проводниками под напряжением.

Не производите измерения при наличии неисправностей прибора, таких как повреждение корпуса или открытые металлические элементы.

Не поворачивайте вращающийся диск при подсоединенных тестовых выводах.

Не устанавливайте дополнительные детали и не производите каких-либо модификаций измерительного прибора. Для ремонта или повторной калибровки обратитесь на авторизованную сервисную станцию Milwaukee.

В сочетании с прибором Milwaukee используйте только измерительные кабели Milwaukee. Перед использованием проверьте их на предмет повреждений.

Бесконтактный контроль напряжения:

Светодиод может не отображать состояние электрической цепи или оборудования. Никогда не прикасайтесь к тестируемой цепи, которая может находиться под напряжением, даже когда светодиод не горит. Предварительно проверьте исправность светодиода с помощью хорошо знакомого источника питания. Если светодиод не загорается, это свидетельствует о неисправности прибора, и от измерения следует воздержаться! На бесконтактный контроль напряжения оказывают влияние внешние напряжения и то, каким образом измерительное устройство держится в руках или расположено на поверхности.

Категории измерений и их значение согл. IEC 61010-1:

CAT III: измерения в сооружениях: стационарные потребители, подключение для распределительной коробки, приборы закреплены на распределительной коробке
CAT IV: измерения на источнике низкого напряжения: главное подключение для счетчика, первичные устройства для защиты от перегрузок

Для данного измерительного прибора определены категория измерений и соответствующее максимальное напряжение измерения, например, 1000 В CAT III. Эти данные указаны на приборе.

СПЕЦИАЛЬНЫЕ УКАЗАНИЯ ПО ТЕХНИКЕ БЕЗОПАСНОСТИ Батарея

Замена аккумуляторной батареи не разрешается, если поверхность прибора влажная.

Перед заменой батареи отсоедините от измерительного прибора все кабели и отключите питание прибора.

Не выбрасывайте использованные аккумуляторы вместе с домашним мусором и не сжигайте их. Дистрибьюторы компании Milwaukee предлагают восстановление старых аккумуляторов, чтобы защитить окружающую среду.

Не храните аккумуляторы вместе с металлическими предметами во избежание короткого замыкания.

Для зарядки аккумуляторов модели C12 используйте только зарядным устройством C12. Не заряжайте аккумуляторы других систем.

Аккумуляторная батарея может быть повреждена и дать течь под воздействием чрезмерных температур или повышенной нагрузки. В случае контакта с аккумуляторной кислотой немедленно промойте место контакта мылом и водой. В случае попадания кислоты в глаза промойте глаза в течение 10 минут и немедленно обратитесь за медицинской помощью.

Данный прибор не предназначен для использования лицами (включая детей) с ограниченными физическими, сенсорными или умственными способностями, а также в случае недостатка опыта и/или знаний, за исключением случаев, когда они находятся под контролем людей, отвечающих за их безопасность, или получили от них инструкции по использованию прибора.

Необходимо следить за тем, чтобы дети не играли с прибором.

ИСПОЛЬЗОВАНИЕ

Измерительный прибор подходит для измерения следующих параметров: переменный ток, переменное напряжение, постоянное напряжение, электрическое сопротивление, проверка отсутствия разрывов в электрической цепи, переменное и постоянное напряжение при низком полном сопротивлении на входе измерительного прибора. Данный прибор разрешается использовать только для измерения указанных параметров.

ФУНКЦИИ АВТОМАТИЧЕСКОГО ОТКЛЮЧЕНИЯ

Этот прибор автоматически отключается через 20 минут после последнего нажатия кнопки / вращения установочного колесика. Для возобновления работы устройства нужно нажать одну из кнопок или повернуть установочное колесико.

РЕКОМЕНДАЦИИ ПО РАБОТЕ

Перед началом измерений установите установочное колесико в соответствующее положение.

Печно вставьте измерительные кабели.

При изменении тока отсоединяйте измерительные кабели от прибора.

Не подвергайте прибор воздействию прямых лучей солнца, высокой температуры, влажности или росы.

Эксплуатация допускается на высоте 2000 м или выше. Допустимый диапазон температур окружающего воздуха - от -10°C до 50°C.

Данный прибор не является пыле- и водонепроницаемым. Храните прибор в местах, не допускающих проникновение пыли или влаги.

Обязательно отключайте прибор после использования. Если предполагается не использовать прибор в течение длительного периода, извлеките из него аккумулятор.

Для чистки прибора используйте влажную ткань или нейтральное моющее средство. Не используйте абразивы или растворители.

АККУМУЛЯТОР

Новый аккумулятор заряжается до полной емкости после 4 - 5 зарядных циклов. Перед использованием аккумулятора, которым не пользовались некоторое время, его необходимо зарядить.

Температура свыше 50°C снижает работоспособность аккумуляторов. Избегайте продолжительного нагрева или прямого солнечного света (риск перегрева).

Контакты зарядного устройства и аккумуляторов должны содержаться в чистоте.

Для обеспечения оптимального срока службы аккумуляторы необходимо полностью заряжать после использования.

Для достижения максимально возможного срока службы аккумуляторы после зарядки следует вынимать из зарядного устройства.

При хранении аккумулятора более 30 дней: Храните аккумулятор при 27°C в сухом месте. Храните аккумулятор с зарядом примерно 30% - 50%. Каждые 6 месяцев аккумулятор следует заряжать.

ОБСЛУЖИВАНИЕ

Пользуйтесь аксессуарами и запасными частями Milwaukee. В случае возникновения необходимости в замене, которая не была описана, обращайтесь в один из сервисных центров по обслуживанию электроинструментов Milwaukee (см. список сервисных организаций).

При необходимости может быть заказан чертеж инструмента с трехмерным изображением детали. Пожалуйста, укажите десятизначный номер и тип инструмента и закажите чертеж у Ваших местных агентов или непосредственно у Milwaukee Electric Tool, Max-Eyth-Strasse 10, D-71364 Winnenden, Germany.

СИМВОЛЫ



Пожалуйста, внимательно прочтите инструкцию по использованию перед началом любых операций с инструментом.



Не выбрасывайте электроинструмент с бытовыми отходами! Согласно Европейской директиве 2002/96/EC по отходам от электрического и электронного оборудования и соответствующим нормам национального права вышедшие из употребления электроинструменты подлежат сбору отдельно для экологически безопасной утилизации.



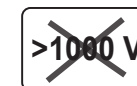
ПРЕДУПРЕЖДЕНИЕ
Чтобы предотвратить удар электрическим током, перед открыванием корпуса или удалением сменной аккумуляторной батареи убрать контрольный кабель.



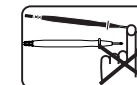
Заземление



Защитная изоляция



Никогда не производите измерения на цепи с напряжением выше 1000 В.



Во время проведения измерений не касайтесь измерительных наконечников.



Соответствие техническому регламенту



Национальный знак відповідності України

ТЕХНИЧЕСКИ ДАННИ

| Позиция на колелото за регулиране | Диапазон на измерване | Разделителна способност | Точност на измерване |
|-----------------------------------|---|---|---|
| Променлив ток | 200 A | 0.1 A | $\pm(3.0\% + 3dgt)$ 45-60Hz |
| Променливо/Постоянно напрежение | 400 V 1000 V | 0.1 V / 1 V | \bar{V} : $\pm(1.5\% + 5dgt)$ 45-500Hz \bar{V} : $\pm(1.0\% + 2dgt)$ |
| Съпротивление | 400 Ω 4 k Ω 40 k Ω | 0.1 Ω 0.001 k Ω 0.01 k Ω | $\pm(1\% + 5dgt)$ $\pm(1\% + 2dgt)$ $\pm(1\% + 2dgt)$ |
| Изпитване за цялост на веригата | 400 k Ω 4 M Ω 40 M Ω | 0.1 k Ω 0.001 M Ω 0.01 M Ω | $\pm(1\% + 2dgt)$ $\pm(1\% + 2dgt)$ $\pm(2\% + 5dgt)$ |
| Нисък входен импеданс | 400.0 V 1000 V | 0.1 V / 1 V | $\pm(2.0\% + 3dgt)$ AC: 45-500Hz |

Точността е специфицирана за 1 година съгласно фабричното калибриране при 18°-28°C и влажност на въздуха 0%-85%.

| | |
|--|---|
| Максимално напрежение между кабела и заземването | 1000 V |
| CAT III | 600 V |
| CAT IV | |
| Максимална дебелина на кабела при клемите за измерване | 16 mm |
| Работна температура | -10°C-50°C |
| Температура на съхранение | -40°C-60°C |
| Температурен коефициент | 0,1 x специфицирана точност /°C (<18°C или >28°C) |
| Максимална работна височина над нормалната нула | 2000 m |
| Време на работа на батерията | >12 часа с всички функции |
| Напрежение на сменящата се батерия | 12 V Li-Ion |
| Тегло съгласно процедурата EPTA 01/2003 | 450 g |

ВНИМАНИЕ! Прочетете указанията за безопасност и съветите в приложената брошура. Неспазването на приведените по-долу указания може да доведе до токов удар, пожар и/или тежки травми.

Съхранявайте тези указания на сигурно място.

СПЕЦИАЛНИ УКАЗАНИЯ ЗА БЕЗОПАСНОСТ Измервателен уред

Не извършвайте измервания в токови вериги с напрежение над 1000 V. Използвайте само кабели за проверка, които са подходящи за 1000 V и повече.

При измерване на електрически ток отстранете кабелите за измерване от уреда.

По време на измерване не докосвайте крайниците на уреда за измерване.

За да избегнете опасност от токов удар при измерване на съпротивление, проверка за проводимост и измерване на капацитета, никога не извършвайте тези измервания под напрежение.

Не извършвайте измервания в помещения с лесно запалими газове. Използването на измервателния уред може да предизвика образуване на искра, което да доведе до експлозия.

Не използвайте измервателния уред, ако корпусът му или ръката Ви са влажни.

Не надвишавайте максимално допустимите входящи стойности за измервателния уред.

Извършвайте измерване на електрически вериги под напрежение само тогава, когато непременно се налага.

Първо изпробвайте функцията на измервателния уред на позната верига. Не забравяйте никога, че електрическата верига е под напрежение, преди да докажете, че не е.

Не извършвайте сами заземяване по време на измерване. Избягвайте контакт със заземени части като тръби, радиатори, печки или хладилници.

Никога не отваряйте капака на гнездото за батерии по време на измерване.

Използвайте измервателния уред само за предвидените цели и при посочените условия на средата. В противен случай функциите за безопасност на уреда няма да функционират безупречно и това може да доведе до тежки наранявания и до повреда на измервателния уред.

За да избегнете опасността от токов удар или електрическа дъга, при боравене с кабели под напрежение носете предпазно облекло.

Никога не извършвайте измервания с дефектен уред, например при повреден корпус или свободни метални части по измервателния уред.

Не задействайте колелото за регулиране, когато е свързан кабелът за измерване.

Не поставяйте допълнителни части към уреда за измерване, както и не предприемайте никакви промени по него. За ремонт или калибриране занесете уреда в специализиран сервиз на Milwaukee.

Използвайте само кабели за измерване Milwaukee с измервателния уред на Milwaukee. Преди употреба проверете кабелите за измерване за наличие на евентуални дефекти.

Безконтактно измерване на напрежението:
LED светодиодът не показва състоянието на електрическата инсталация. Дори и по време на проверката LED светлината да не мига, не докосвайте никакви проводници, които могат да бъдат под напрежение. Тествайте функционалността на LED светлината на познат източник на напрежение. Ако LED светлината не функционира, уредът за проверка на напрежението е дефектен и не трябва да се използва за измервания. Безконтактно измерване на напрежението се влияе от външни напрежения, както и от начин по който сте позиционирали или държите измервателния уред.

Измервателни категории и тяхното значение според IEC 61010-1:

CAT III: Измервания в инсталацията на сградата: стационарни консуматори, свързване на разпределително устройство, фиксирано свързани уреди към разпределителното устройство
CAT IV: Измервания в източника на инсталацията за ниско напрежение: електромери главна връзка, първични защити срещу свръхнапрежение
За Вашия наличен измервателен уред важи измервателната категория и съответното максимално номинално напрежение, например 1000 V CAT III, които са обозначени на уреда.

СПЕЦИАЛНИ УКАЗАНИЯ ЗА БЕЗОПАСНОСТ батерия

Не сменяйте сменящата се батерия, когато корпусът на измервателния уред е влажен.

Преди да смените сменящата се батерия изключете всички кабели от уреда и изключете измервателния уред.

Не изхвърляйте изхабените акумулатори в огъня или в битовите отпадъци. Milwaukee предлага екологосъобразно събиране на старите акумулатори; моля попитайте Вашия специализиран търговец.

Не съхранявайте акумулаторите заедно с метални предмети (опасност от късо съединение).

Акумулатори от системата C12 да се зареждат само със зарядни устройства от системата C12 laden. Да не се зареждат акумулатори от други системи.

При екстремно натоварване или екстремна температура от повредени акумулатори може да изтече батерийна течност. При допир с такава течност веднага измийте с вода и сапун. При контакт с очите веднага изплаквайте старателно най-малко 10 минути и незабавно потърсете лекар.

Този уред не е предназначен за употреба от лица (включително деца) с ограничени физически, сензорни и умствени способности или с недостатъчен опит и/или без познания, освен ако не са наблюдавани от отговарящо за безопасността им лица и са получили от него указания как да ползват уреда.
Не оставяйте децата без надзор, за да сте сигурни, че не си играят с уреда.

ИЗПОЛЗВАНЕ ПО ПРЕДНАЗНАЧЕНИЕ

Измервателният уред е подходящ за измерване на следните параметри: променлив ток, променливо напрежение, постоянно напрежение, електрическо съпротивление, проверка за електропроводимост, променливо и постоянно напрежение при нисък входен импеданс на измервателния уред. Този уред следва да се използва за измерване само на горепосочените параметри.

ФУНКЦИЯ ЗА АВТОМАТИЧНО ИЗКЛЮЧВАНЕ

Уредът се изключва след 20 минути, ако през това време не бъдат задействани бутон или колело за регулиране. За да продължите да ползвате уреда, завъртете колелото за регулиране или натиснете някой бутон.

УКАЗАНИЯ ЗА РАБОТА

Преди измерване позиционирайте колелото за регулиране.

Пъхнете измервателните кабели здраво в измервателния уред. При измерване на тока махнете кабела за проверка от уреда за измерване.

Не излагайте измервателния уред на директна слънчева светлина, високи температури, висока влажност на въздуха или сутрешна роса.

Използвайте до надморска височина от 2000 м. Подходяща температура на околната среда -10°C - 50°C.

Измервателният уред не е уплътнен срещу прах и влага. Пазете измервателния уред от прах и вода.

След употреба изключете измервателния уред. Ако измервателният уред няма да бъде използван за по-продължителен период от време, махнете сменящата се батерия.

Почистете измервателния уред с влажна кърпа или с меко средство за почистване. Не използвайте абразивни средства или разтворители.

АКУМУЛАТОРИ

Новите сменяеми акумулатори достигат пълния си капацитет след 4-5 цикъла на зареждане и разреждане. Акумулатори, които не са ползвани по-дълго време, преди употреба да се дозаредят.

Температура над 50°C намалява мощността на акумулатора. Да се избягва по-продължително нагряване на слънце или от отопление.

Поддържайте чисти присъединителните контакти на зарядното устройство и на акумулатора.

С цел оптимална продължителност на живот след употреба батериите трябва да бъдат заредени напълно

За възможно по-дълга продължителност на живот батериите трябва да се изваждат от уреда след зареждане.

При съхранение на батериите за повече от 30 дни: съхранявайте батерията при прикл. 27°C и на сухо място. Съхранявайте батерията при 30 до 50 % от заряда. Зареждайте батерията на всеки 6 месеца.

ПОДДРЪЖКА

Да се използват само аксесоари на Milwaukee и резервни части на Milwaukee. Елементи, чията подмяна не е описана, да се дадат за подмяна в сервиз на Milwaukee (вижте брошурата „Гаранция и адреси на сервиси“).

При необходимост можете да поискате за уреда от Вашия сервиз или директно от Milwaukee Electric Tool, Max-Eyth-Straße 10, D-71364 Winnenden, Germany, чертеж за в случай на експлозия, като посочите типа на машината и десетцифрения номер върху заводската табелка.

СИМВОЛИ



Преди пускане на уреда в действие моля прочетете внимателно инструкцията за използване.



Не изхвърляйте електроинструменти при битовите отпадъци! Съобразно Европейска директива 2002/96/EO за стари електрически и електронни уреди и нейното реализиране в националното законодателство изхабените електроинструменти трябва да се събират отделно и да се предават в пункт за екологосъобразно рециклиране.



ПРЕДУПРЕЖДЕНИЕ
За да избегнете електрически удар, преди отваряне на корпуса или смяна на сменящата се батерия, махнете кабела за проверка.



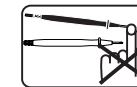
Маса



Предпазна изолация



Не извършвайте измервания в електрически вериги над 1000 V.



По време на измерването не докосвайте измервателните крайници.

DATE TEHNICE

| Poziția roții de reglare | Domeniul de măsurare | Rezoluția | Acuratețea |
|-----------------------------------|----------------------|------------------|---|
| Curent alternativ | 200 A | 0.1 A | $\pm(3.0\% + 3\text{dgt})$ 45-60Hz |
| Tensiune alternativă/ continuă | 400 V 1000 V | 0.1 V / 1 V | $\tilde{V}: \pm(1.5\% + 5\text{dgt})$ 45-500Hz $\bar{V}: \pm(1.0\% + 2\text{dgt})$ |
| Rezistență | 400 Ω | 0.1 Ω | $\pm(1\% + 5\text{dgt})$ |
| | 4 k Ω | 0.001 k Ω | $\pm(1\% + 2\text{dgt})$ |
| | 40 k Ω | 0.01 k Ω | $\pm(1\% + 2\text{dgt})$ |
| Continuitate | 400 k Ω | 0.1 k Ω | $\pm(1\% + 2\text{dgt})$ |
| | 4 M Ω | 0.001 M Ω | $\pm(1\% + 2\text{dgt})$ |
| | 40 M Ω | 0.01 M Ω | $\pm(2\% + 5\text{dgt})$ |
| Impedanță joasă de intrare | 400.0 V 1000 V | 0.1 V / 1 V | $\pm(2.0\% + 3\text{dgt})$ AC: 45-500Hz |

Acuratețea este specificată pentru 1 an de la calibrarea din fabrică la 18°-28°C și umiditate relativă a aerului de 0%-85%.

| | |
|--|--|
| Tensiune max. între conexiune și pământ CAT III CAT IV | 1000 V 600 V |
| Grosimea max. a cablului la cleștele de măsurare | 16 mm |
| Temperatura de lucru | -10°C-50°C |
| Temperatura de depozitare | -40°C-60°C |
| Coeficient de temperatură | 0,1 x acuratețea specificată /°C (<18°C sau >28°C) |
| Altitudinea max. de lucru | 2000 m |
| Durata de funcționare a bateriei | >12 h cu toate funcțiile |
| Tensiunea bateriei | 12 V Li-Ion |
| Greutatea conform „EPTA procedure 01/2003” | 450 g |

AVERTISMENT! Citiți toate avizele de siguranță și indicațiile, chiar și cele din borșura alăturată. Nerespectarea indicațiilor de avertizare și a instrucțiunilor poate provoca electrocutare, incendii și/sau răni grave. **Păstrați toate indicațiile de avertizare și instrucțiunile în vederea utilizărilor viitoare.**

INSTRUCȚIUNI SPECIALE DE SIGURANȚĂ Aparatul de măsurare

Nu se efectuează măsurători în circuite electrice cu tensiuni peste 1000 V. Se folosesc doar cabluri de verificare care sunt indicate pentru 1000 V sau mai mult.

La măsurarea de curent se îndepărtează cablurile de verificare de pe aparatul de măsurare.

Nu se ating vârfulurile de măsurare în timpul măsurătorii.

Pentru evitarea pericolului de electrocutare la măsurarea rezistenței, a continuității și a capacității, aceste măsurători nu se vor efectua niciodată sub tensiune.

Nu se efectuează măsurători în încăperi cu gaze ușor inflamabile. Utilizarea aparatului de măsurare poate produce scântei, ceea ce ar putea cauza o explozie.

Nu se folosește aparatul de măsurare dacă mâna dvs. sau carcasa sunt umede.

Nu se vor depăși valorile de intrare maxim admise ale aparatului de măsură.

Măsurătorile pe circuite electrice conductoare de tensiune se efectuează doar dacă este neapărat necesar.

Mai întâi se verifică funcționarea aparatului de măsură pe un circuit cunoscut. Plecați întotdeauna de la premisa că circuitul se află sub tensiune înainte de a se dovedi că nu este sub tensiune.

Nu vă pământați pe dvs. înșivă în timpul măsurării. Evitați contactul corpului cu obiecte pământate precum țevi, radiatoare, cuptoare sau frigider.

Nu deschideți niciodată capacul compartimentului bateriei în timpul efectuării unei măsurători.

Aparatul de măsură se va folosi doar în scopurile și condițiile prevăzute. În caz contrar, funcțiile de siguranță ale

aparatului de măsură nu pot lucra perfect și se poate ajunge la vătămări corporale grave respectiv la deteriorarea aparatului.

Pentru a evita pericolul unei electrocutări sau a unui arc electric, în zona în care sunt cabluri conductoare se va purta îmbrăcăminte de protecție adecvată.

Nu se vor efectua niciodată măsurători cu un aparat de măsurare defect, de ex. cu carcasa deteriorată sau cu părți metalice expuse liber pe aparat.

Nu se acționează asupra roții de reglare, dacă sunt legate cablurile de verificare.

Nu se montează piese suplimentare pe aparatul de măsură și nici nu se întreprind modificări asupra aparatului. Pentru reparații sau recalibrare, aparatul trebuie trimis la un serviciu pentru clienți autorizat de Milwaukee.

Pentru aparatul de măsură se vor folosi doar cabluri de verificare Milwaukee. Cablurile de verificare se vor inspecta înainte de utilizare să nu prezinte deteriorări.

Detectarea tensiunii fără contact:
LED-ul nu indică starea instalației electrice. Chiar dacă LED-ul nu se aprinde în timpul verificării, nu trebuie în niciun caz atinși conductorii care ar putea să fie sub tensiune. Se testează funcționarea LED-ului la o sursă de tensiune cunoscută. Dacă LED-ul nu se aprinde, detectorul de tensiune este defect și nu se va folosi la măsurare! Detectarea tensiunii fără contact este influențată de tensiuni externe și de modul în care se ține aparatul de măsură și de plasarea acestuia.

Categoriile de măsurare și semnificațiile lor conform IEC 61010-1:

CAT III: Măsurători la instalații în clădiri: consumatori staționari, tablou de distribuție, aparate solide care cu tablou de distribuție

CAT IV: Măsurători la sursa instalației de joasă tensiune: contor conexiune principală, dispozitive primare de protecție împotriva suprapresiunii

Pentru aparatul de măsură de față sunt valabile categoria de măsurare și tensiunea nominală maximă asociată acesteia, de ex. 1000 V CAT III, imprimate pe aparat.

INSTRUCȚIUNI SPECIALE DE SIGURANȚĂ Baterie

Bateria nu se schimbă dacă este umedă carcasa aparatului de măsură.

Înainte de schimbarea bateriei se îndepărtează toate cablurile de pe aparatul de măsură și se deconectează aparatul.

Nu aruncați acumulatorii uzați la containerul de reziduri menajere și nu îi ardeți. Milwaukee Distributors se oferă să recupereze acumulatorii vechi pentru protecția mediului înconjurător.

Nu depozitați acumulatorul împreună cu obiecte metalice (risc de scurtcircuit)

Folosiți numai încărcătoare System C12 pentru încărcarea acumulatorilor System C12. Nu folosiți acumulatori din alte sisteme.

Acidul se poate scurge din acumulatorii deteriorați la încărcături sau temperaturi extreme. În caz de contact cu acidul din acumulator, spălați imediat cu apă și săpun. În caz de contact cu ochii, clătiți cu atenție timp de cel puțin 10 minute și apelați imediat la îngrijire medicală.

Acest aparat nu este destinat folosirii de către persoane (inclusiv copii) cu abilități psihice, senzoriale sau mentale limitate sau fără experiență și/sau fără cunoștințele necesare, exceptând cazul în care acestea sunt supravegheate de o persoană responsabilă de siguranța lor sau dacă au primit de la această persoană indicații legate de modul de folosire al aparatului. Copiii trebuie supravegheați pentru a asigura faptul că ei nu se joacă cu aparatul.

CONDIȚII DE UTILIZARE SPECIFICATE

Aparatul de măsură se pretează la măsurarea următorilor parametri: curent alternativ, tensiune alternativă, tensiune continuă, rezistență electrică, verificarea continuității electrice, tensiune alternativă și continuă în condiții de impedanță joasă de intrare a aparatului de măsură. Utilizarea acestui aparat este permisă numai pentru măsurarea parametrilor menționați mai sus.

FUNCȚIA DE OPRIRE AUTOMATĂ

Aparatul se deconectează după 20 min. dacă în acest timp nu se acționează tasta sau roțița de reglare. Pentru a folosi din nou aparatul, învârtiți roțița de reglare sau apăsați o tastă.

MOD DE LUCRU

Înainte de măsurare se aduce roata de reglare în poziția dorită.

Se introduc bine cablurile de măsurare în aparat.

Pentru măsurarea curentului se scot cablurile de verificare din aparatul de măsură.

Aparatul de măsură nu se expune direct la radiații solare, temperaturi ridicate, umiditate ridicată sau rouă.

Se utilizează până la o altitudine de 2000 m. Temperatura ambiantă indicată -10°C - 50°C.

Aparatul de măsură nu este etanș la apă sau praf. A se feri aparatul de apă și praf.

Aparatul de măsură se deconectează după utilizare. Dacă aparatul nu se folosește un timp mai îndelungat, trebuie scoasă bateria.

Aparatul de măsură se curăță cu o lavetă umedă sau cu un detergent neagresiv. Nu se folosesc mijloace abrazive sau solvenți.

ACUMULATORI

Noile pachete de acumulatori ating capacitatea totală de încărcare după 4-5 încărcări și descărcări. Acumulatorii care nu au fost utilizați o perioadă de timp trebuie reîncărcați înainte de utilizare.

Temperatura mai mare de 50°C (122°F) reduce performanța acumulatorului. Evitați expunerea prelungită la căldură sau radiație solară (risc de supraîncălzire)

Contactele încărcătoarelor și acumulatorilor trebuie păstrate curate.

Pentru o durabilitate optimă, acumulatorii trebuie reîncărcați complet după folosire.

Pentru o durată de viață cât mai lungă, acumulatorii ar trebui scoși din încărcător după încărcare.

La depozitarea acumulatorilor mai mult de 30 zile: Acumulatorii se depozitează la cca. 27°C și la loc uscat. Acumulatorii se depozitează la nivelul de încărcare de cca. 30%-50%. Acumulatorii se încarcă din nou la fiecare 6 luni.

INTREȚINERE

Utilizați numai accesorii și piese de schimb Milwaukee. Dacă unele din componente care nu au fost descrise trebuie înlocuite, vă rugăm contactați unul din agenții de service Milwaukee (vezi lista noastră pentru service / garanție)

Dacă este necesară, se poate comanda o imagine descompusă a sculei. Vă rugăm menționați numărul art. Precum și tipul mașinii tipărit pe etichetă și comandați desenul la agenții de service locali sau direct la Milwaukee Electric Tool, Max-Eyth-Straße 10, D-71364 Winnenden, Germany.

SIMBOLURI



Vă rugăm citiți cu atenție instrucțiunile înainte de pornirea mașinii



Nu aruncați scule electrice în gunoier menajer! Conform directivei europene nr. 2002/96/EC referitor la aparate electrice și electronice uzate precum și la transpunerea acesteia în drept național, sculele electrice trebuie colectate separat și introduse într-un circuit de reciclare ecologic.



AVERTIZARE
Pentru a se evita electrocutarea, trebuie scoase cablurile de verificare înainte de deschiderea carcasei sau îndepărtarea bateriilor.



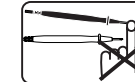
Masă



Cu izolație de protecție



Nu se efectuează măsurători în circuite electrice peste 1000 V.



Nu atingeți vârfulurile de măsurare în timpul măsurătorii.

ТЕХНИЧКИ ПОДАТОЦИ

| Позиција на тркалце за нагдување | Мерно подрачје | Резолуција | Мерна точност |
|-----------------------------------|---|---|--|
| Наизменична струја | 200 A | 0.1 A | $\pm(3.0\% + 3\text{dgt})$ 45-60Hz |
| Наизменичен/ Еднонасочен напон | 400 V 1000 V | 0.1 V / 1 V | \bar{V} : $\pm(1.5\% + 5\text{dgt})$ 45-500Hz \bar{V} : $\pm(1.0\% + 2\text{dgt})$ |
| Отпор | 400 Ω 4 k Ω 40 k Ω 400 k Ω | 0.1 Ω 0.001 k Ω 0.01 k Ω 0.1 k Ω | $\pm(1\% + 5\text{dgt})$ $\pm(1\% + 2\text{dgt})$ $\pm(1\% + 2\text{dgt})$ $\pm(1\% + 2\text{dgt})$ |
| Контрола на проток | 4 M Ω 40 M Ω | 0.001 M Ω 0.01 M Ω | $\pm(1\% + 2\text{dgt})$ $\pm(2\% + 5\text{dgt})$ |
| Ниска влезна импеданса | 400.0 V 1000 V | 0.1 V / 1 V | $\pm(2.0\% + 3\text{dgt})$ AC: 45-500Hz |

Точноста е специфицирана за 1 година по фабричката калибрација при температура 18°-28°C и влажност 0%-85% .

| | |
|--|---|
| Макс. напон помеѓу приклучок и земја | 1000 V |
| CAT III | 600 V |
| CAT IV | |
| Макс. дебелина на кабел кај мерна клешта | 16 mm |
| Работна температура | -10°C-50°C |
| Температура на чување | -40°C-60°C |
| Температурен коефициент | 0,1 x специфицирана точност /°C (<18°C или >28°C) |
| Макс. Работна висина над Нормална нула | 2000 m |
| Времетраење на батерија | >12 h со сите функции |
| Напон на батерија | 12 V Li-Ion |
| Тежина според ЕПТА-процедурата 01/2003 | 450 g |

⚠ ПРЕДУПРЕДУВАЊЕ! Прочитајте ги сите безбедносни упатства и инструкции. Заборавање на почитувањето на безбедносните упатства и инструкции можат да предизвикаат електричен удар, пожар и/или тешки повреди. **Сочувајте ги сите безбедносни упатства и инструкции за во иднина.**

СПЕЦИЈАЛНИ БЕЗБЕДНОСНИ УПАТСТВА

Мерен апарат

Не извршувајте мерења во струјни кола со напони над 1000 V. Употребувајте само контролни кабли што се наменети за 1000 V или повеќе.

При мерење струја отстранете ги контролните кабли од мерниот апарат.

Не ги допирајте мерните врвови за време на мерењето.

За избегнување опасност од електричен удар при мерење на отпорот, контрола на протокот и мерење на капацитетот, ваквите мерења никогаш не ги вршете под напон.

Не вршете мерења во простории со лесно запаливи гасови. Употребата на мерниот апарат може да предизвика искри, што може да доведе до експлозија.

Не го употребувајте мерниот апарат доколку куќиштето или Вашата рака е влажна.

Не ги пречекорувајте максималните дозволени влезни вредности за овој мерен апарат.

Вршете мерење на струјни кола под напон само доколку тоа е безусловно неопходно.

Најпрво тестирајте го функционирањето на мерниот апарат на некое познато коло. Секогаш поаѓајте од тоа, дека струјното коло е под напон, сè додека не се потврди дека истото не е под напон.

Не се заземјувајте за време на мерењето. Избегнувајте контакт на телото со заземјени делови како што се цевки, грејни тела, печки или фрижидери.

Никогаш не го отворајте капачето од фахот за батерија за време на мерење.

Употребувајте го мерниот апарат само за предвидените употреби и во предвидените услови на опкружувањето. Во

спротивно безбедносните функции на мерниот апарат не можат да функционираат уредно и можно е да дојде до тешки телесни повреди односно оштетувања на мерниот апарат.

За избегнување на опасност од електричен удар или светлински лак, носете соодветна заштитна облека во опкружување од кабли под напон.

Никогаш не вршете мерења со дефектен мерен апарат, на пример при оштетено куќиште или положени метални делови врз мерниот апарат.

Не го притискајте тркалцето за нагдување кога се приклучени контролните кабли.

Не нанесувајте дополнителни делови на мерниот апарат и не правите измени на мерниот апарат. За поправка или рекалибрација испратете го мерниот апарат во овластена служба за клиенти на Milwaukee.

Употребувајте со Milwaukee мерниот апарат само контролни кабли на Milwaukee. Проверете ги контролните кабли пред употребата по однос на нивно оштетување.

Контрола на напонот без контакт:
ЛЕД не ја прикажува состојбата на електрична инсталација. Дури и кога ЛЕД во текот на мерење не свети, никогаш не допирајте проводници, кои би можеле да се наоѓаат под напон. Тестирајте го функционирањето на ЛЕД на некој познат извор на напон. Доколку ЛЕД не свети, во тој случај детекторот на напон е дефектен и не смее да се употребува за мерења! Врз контролата на напонот без контакт влијаат екстерни напони исто како што влијае и тоа, како мерниот апарат се држи односно поставен.

Мерни категории и нивно значење според IEC 61010-1:

CAT III: мерења во инсталација на објект: стационарни потрошувачи, дистрибуциски приклучок, апарати фиксни на дистрибутер
CAT IV: мерења на изворот на инсталација со низок напон: броило главен приклучок, примарни заштитни уреди од надструја

За вашиот приложен мерен апарат важи мерната категорија и назначениот максимален дозволен напон, на пример 1000 V CAT III, коишто се одбележани на апаратот.

СПЕЦИЈАЛНИ БЕЗБЕДНОСНИ УПАТСТВА Батерија

Не ја менувајте батеријата доколку куќиштето на мерниот апарат е влажно.

Пред замена на батеријата отстранете ги сите кабли од мерниот апарат и исклучете го.

Не ги оставајте искористените батерии во домашниот отпад и не горете ги. Дистрибутерите на Милвоки ги собираат старите батерии, со што ја штитат нашата околина.

Не ги чувајте батериите заедно со метални предмети (ризик од краток спој).

Користете исклучиво Систем C12 за полнење на батерии од C12 систем. Не користете батерии од друг систем.

Киселината од оштетените батериите може да истече при екстрем напон или температури. Доколку дојдете во контакт со исатата, измијте се веднаш со сапун и вода. Во случај на контакт со очите плакнете ги убаво најмалку 10 минути и задолжително одете на лекар.

Овој уред не е наменет за употреба од страна на лица (вклучувајќи и деца) со ограничени физички, сензорни или ментални способности или со недостаток на искуство и / или недостаток на знаење, освен доколку тие лица се под надзор на лице, кое е надлежно за нивната безбедност, или доколку од тоа лице добиваат инструкции за тоа, како да се користи апаратот.

Децата треба да бидат под надзор за да бидете сигурни, дека тие не играат со апаратот.

СПЕЦИФИЦИРАНИ УСЛОВИ НА УПОТРЕБА

Овој апарат е погоден за мерење на следните параметри: наизменична струја, наизменичен напон, еднонасочен напон, електричен отпор, контрола на електричен проток, наизменичен и еднонасочен напон при ниска влезна импеданса на мерниот апарат. Овој апарат смее да се употребува само за мерење на претходно наведените параметри.

ФУНКЦИЈА ЗА АВТОМАТСКО ИСКЛУЧУВАЊЕ

Апаратот се исклучува по 20 минути, доколку во тој период не биде притиснат некој тастер или тркалцето за нагдување.

РАБОТНИ УПАТСТВА

Пред мерење поставете го тркалцето за нагдување на саканата позиција.

Вклучете ги контролните кабли цврсто во мерниот апарат.

При мерење струја отстранете ги контролните кабли од мерниот апарат.

Не го изложувајте мерниот апарат на директно зрачење на сонце, високи температури, висока влажност на воздух или утринска роса.

Употреба на надморска височина до 2000 m. Соодветна температура на опкружувањето --10°C - 50°C.

Мерниот апарат не е отпорен на прашина и вода. Чувајте го мерниот апарат настрана од прашина и вода.

Исклучете го мерниот апарат по употреба. Доколку мерниот апарат не се употребува подолг период, отстранете ја батеријата.

Чистете го мерниот апарат со влажна крпа или меко средство за чистење. Не употребувајте средства за триење или разредувачи.

БАТЕРИИ

Нови комплекти батерии постигнуваат целосен капацитет по 4-5 циклуса на полнење и празнење. Подолг период неупотребувани комплекти батерии да се наполнат пред употреба.

Температура повисока од 50oC (122oF) го намалуваат траењето на батериите. Избегнувајте подолго изложување на батериите на високи температури или сонце (ризик од прегревање).

Клемите на полначот и батериите мора да бидат чисти.

За оптимален работен век, по употреба батериите мора да бидат целосно наполнети.

За можно подолг век на траење, апаратите после нивното полнење треба да бидат извадени од апаратот за полнење на батериите.

Во случај на складирање на батеријата подолго од 30 дена: Акумулаторот да се чува на температура од приближно 27°C и на суво место.

Акумулаторот да се складира на приближно 30%-50% од состојбата на наполнетост.

Акумулаторот повторно да се наполни на секои 6 месеци.

ОДРЖУВАЊЕ

Користете само Milwaukee додатоци и резервни делови. Доколку некои од компонентите кои не се опишани треба да бидат заменети, Ве молиме контактирајте ги сервисните агенти на Milwaukee (консултирајте ја листата на адреси).

Доколку е потребно можно е да биде набавен детален приказ на алатот. Ве молиме наведете го бројот на артикот како и типот на машина кој е отпечатен на етикетата и порачајте ја скицата кај локалниот застапник или директно кај: Milwaukee Electric Tool, Max-Eyth-Straße 10, D-71364 Winnenden, Germany.

СИМБОЛИ



Ве молиме пред да ја стартувате машината обрнете внимание на упатствата за употреба.



Не ги фрлајте електричните апарати заедно со другиот домашен отпад! Европска регулатива 2002/96/EC за одлагање на електрична и електронска опрема и се применува согласно националните закони. Електричните апарати кои го достигнале крајот на својот животен век мора да бидат одвоено собрани и вратени во соодветна рециклажна установа.



ПРЕДУПРЕДУВАЊЕ
Со цел за избегнување електричен удар, пред отворање на куќиштето или отстранување на батеријата отстранете ги контролните кабли.



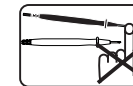
Маса



Заштитна изолација



Не вршете мерења во струјни кола со напони над 1000 V.



Не ги допирајте мерните врвови за време на мерењето.

| 技术数据 | | | |
|-------------|-----------------|------------------|---|
| 调节盘位置 | 测量范围 | 分辨率 | 测量精度 |
| 交流 | 200 A | 0.1 A | $\pm(3.0\% + 3\text{dgt})$ 45-60Hz |
| 交流电压 / 直流电压 | 400 V 1000 V | 0.1 V / 1 V | \tilde{V} : $\pm(1.5\% + 5\text{dgt})$ 45-500Hz \bar{V} : $\pm(1.0\% + 2\text{dgt})$ |
| 电阻 | 400 Ω | 0.1 Ω | $\pm(1\% + 5\text{dgt})$ |
| | 4 k Ω | 0.001 k Ω | $\pm(1\% + 2\text{dgt})$ |
| | 40 k Ω | 0.01 k Ω | $\pm(1\% + 2\text{dgt})$ |
| 导通性测试 | 400 k Ω | 0.1 k Ω | $\pm(1\% + 2\text{dgt})$ |
| | 4 M Ω | 0.001 M Ω | $\pm(1\% + 2\text{dgt})$ |
| | 40 M Ω | 0.01 M Ω | $\pm(2\% + 5\text{dgt})$ |
| 低输入阻抗 | 400.0 V | 0.1 V / 1 V | $\pm(2.0\% + 3\text{dgt})$ AC: 45-500Hz |
| | 1000 V | | |

精度符合工厂校准后一年在18°-28°C 和0%-85% 空气湿度情况下。

| | |
|-------------------------------|-------------------------------|
| 电源线和地线之间的最高电压 | |
| CAT III | 1000 V |
| CAT IV | 600 V |
| 在测量钳的最大电缆直径 | 16 mm |
| 工作温度 | -10°C-50°C |
| 储存温度 | -40°C-60°C |
| 温度系数 | 0,1 x 指定精度/°C (<18°C 或 >28°C) |
| 平均海平面上的最大工作高度 | 2000 m |
| 蓄电池寿命 | >12 h所有功能 |
| 蓄电池电压 | 12 V Li-Ion |
| 重量符合EPTA – Procedure01 / 2003 | 450 g |

⚠ 注意！ 务必仔细阅读所有安全说明和安全指示（应仔细阅读附上的小册子）。如未确实 遵循警告提示和指示，可能导致电击、火灾并且/ 或其他的严重伤害。妥善保存所有的警告提示和指示，以便日后查阅。

关于测量仪表的特殊安全指示

务必不要进行测量于电压超过1000 V的电路。只应使用适用于1000 V 或更高电压的测试电缆。

测量电流时，应把测试电缆从测量仪表断开。

测量时，务必不要碰到测量顶尖。

为避免电阻测量、导通性测试或电容测量时会发生电击危险，绝对不能进行该测量于带电导体。

务必不进行测量于含易燃气体的房间。使用测量仪表会发出火花并造成爆炸。

外壳或手潮湿时，请勿用测量仪表。

务必不要超过测量仪表的最高允许输入数值。

除非有绝对必要时，才可于带电电路进行测量。

先应于已知的电路检查测量仪表的功能。未证明电路不带电时，应随时把电路看为带电电路。

测量时，务必不要把自己接地。应避免与管道、散热器、炉灶或冰箱的直接接触。

测量时，绝对不能打开电池盒盖。

测量仪表只能使用于所规定的用途和环境条件。否则，测量仪表的安全功能不能正确地工作并会引起重伤或仪器损坏。

为避免电击或电弧的危险，在带电电缆环境内请穿上适合的防护。

绝对不要使用有损坏外壳或有裸露金属部件等故障仪器进行测量。

当测试电缆连接时，不应操作调节盘。

不应在测量仪器上安装附加部件或改装测量仪器。为修理或重新校准测量仪器，必须把仪器送给授权密尔瓦基顾客服务中心。

在密尔瓦基测量仪器上只能使用密尔瓦基测试电缆。使用前，应检查测试电缆有没有损害。

非接触电压测试：

LED不显示电器设备的状态。尽管进行电压测试时LED不发光，由于导体可能会带电，绝对不要碰到导体。先应在已知电压源检查LED的功能。当LED不发光时，电压测试器有故障并不应使用它进行电压测试。外部电压和手执或安置测量仪器的方法对非接触电压测试有影响。

依IEC61010-1的测量类别及其说明：

CAT III：在建筑安装时执行测量：固定负载、配电盘、固定安装在配电盘上的仪器

CAT IV：测量低电压安装来源：主电源计数器、初级过流防护设备

1000V CAT III等印刷在每个测量仪表上的测量类别与相关的最高额定电压有效。

关于蓄电池的特殊安全指示

当测量仪器的外壳潮湿时，不应更换蓄电池。

更换蓄电池前，应把全部电缆从测量仪器断开并关闭测量仪器。

损坏的蓄电池不可以丢入火中或一般的家庭垃圾中。Milwaukee 提供了符合环保要求的回收项目： 请向您的专业经销商索取有关详情。

蓄电池不可以和金属物体存放在一起（可能产生短路）。

C12 系列的蓄电池只能和 C12 系列的充电器配合使用。不可以使用本充电器为其它系列的电池充电。

在过度超荷或极端的温度下，可能从损坏的蓄电池中流出液体。如果触摸了此液体，必须马上使用肥皂和大量清水冲洗。如果此类流体侵入眼睛，马上用清水彻底清洗眼睛（至少冲洗 10 分钟），接着即刻就医治疗。

除非负责安全或给予本器械操作指示的人员在场，身体、感觉或精神机能障碍者或缺乏经验和/或缺乏知识的人员（包括小孩）不得使用本器械。

应照管小孩，不要让小孩弄本器械。

正确地使用机器

本测量仪器适用于测量下列参数：交流、直流、交流电压、直流电压、电阻、电气导通性测试、用测量仪表低输入阻抗测量交流和直流电压。本仪器只能使用于测量上述参数。

自动关机功能

如果按键或调节盘不被操作20分钟，仪器将自动关机。为继续使用仪器，应旋转调节盘或操作任何一个按键。为关闭关机功能。

工作指示

测量前，把调节盘调整到优先位置。

把测试电缆紧紧地插入测量仪器。

测量电流时，把测试电缆从测量仪器断开。

请勿将测量仪器暴露于直接的日晒、高温或高温度的环境或晨露。

适用于海拔2000米以下环境使用。适合环境温度为-10°C - 50°C。

由于本测量仪器防尘也不防水，不要在暴露于潮湿或灰塵過多的地方使用仪器。

使用后，应关闭测量仪器。如果长时间不使用测量仪器，应取出蓄电池。

务必只使用沾过中性肥皂水的布来清洁仪器。绝对不能使用研磨清洁剂或溶剂。

蓄电池

新的蓄电池经过 4 - 5 次的充、放电后，可达到最大的容量。长期存放的蓄电池，必须先充电再使用。

如果周围环境的温度超过摄氏 50 度，蓄电池的功能会减弱。勿让蓄电池长期暴露在阳光或暖气下。

充电器和蓄电池的接触点都必须保持干净。

为延长使用寿命，请在使用后给电池充满电。

为确保最长使用寿命，充电后应把蓄电池从充电器取出。

蓄电池储存时间长于30日：

在环境温度27°C左右干燥处储存蓄电池。

在百分之30至50充电状态储存蓄电池。

每6月重新充电。

维修

只能使用 Milwaukee 的配件和 Milwaukee 的零件。缺少检修说明的机件如果损坏了，必须交给 Milwaukee 的顾客服务中心更换（参考手册“保证书 / 顾客服务中心地址”）。

如果需要机器的分解图，可以向您的顾客服务中心或直接向 Milwaukee Electric Tool, Max-Eyth-Straße 10, D-71364 Winnenden, Germany. 案件时必须提供以下资料： 机型和机器铭牌上的十位数号码。

符号



使用本机器之前请仔细阅读使用说明书。



不可以把损坏的电动工具丢弃在家庭垃圾中！根据被欧盟各国引用的有关旧电子机器的欧洲法规2002/96/EC，必须另外收集旧电子机器，并以符合环保规定的方式回收再利用。



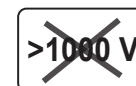
警告
为避免触电，请在拆开仪器或更换电池前先拔掉测试导线。



接地



保护绝缘



当电路的电压超过1000 V时，务必不要进行测量。



测量时，务必不要碰到测量顶尖。

Copyright 2012
Milwaukee Electric Tool
Max-Eyth-Straße 10
D-71364 Winnenden
Germany
+49 (0) 7195-12-0



TR 066

(05.12)

4931 4141 85