

Пиление с комфортом

Пилы для деревянного строительства



ДЕРЕВЯННОГО СТРОИТЕЛЬСТВА

FESTOOL

Профессиональный инструмент
для самых высоких требований

Пилы – это наше прошлое, наши традиции. И наше будущее.

В 1930 г. мы выпускали только одну пилу. Но уже та дисковая пила с маятниковым кожухом отличалась тем, чем славится весь наш сегодняшний инструмент. И она задала тон в деревянном строительстве. Точно так же, как и разработка шины-направляющей или системы тройного направления пилки для маятниковых лобзиков.

Сегодня Festool предлагает оптимальные инструменты практически для любой работы при строительстве дома. Дисковая пила, маятниковый лобзик, цепная пила и торцовочная пила с протяжкой – все они изо дня в день справляются с поставленными задачами, будь то кровельные работы, строительство деревянных домов и фасадных конструкций или изготовление лестниц.

Надёжность, высокая производительность, эффективность – в том числе и с питанием от аккумулятора. В качестве примера можно привести новую аккумуляторную дисковую пилу НКС 55, аккумуляторную погружную пилу TSC 55 и аккумуляторный маятниковый лобзик PSC 420, которые обеспечивают строителям ещё большую свободу.

С кабелем или без – все пилы марки Festool успешно продолжают «дело» той самой первой дисковой пилы с маятниковым кожухом. Это относится и к трём новым дисковым пилам НКС 55, НК 55 и НК 85. Благодаря их уникальной прочности и надёжности. Простому обращению и высокой функциональности. Высокой точности и непревзойдённой эффективности с 1930 г.



Мы предлагаем не только качественные инструменты. Но и качественный сервис.

Быстроознашивающиеся детали – бесплатно!

Регистрируйтесь и получайте все преимущества пакета услуг «СЕРВИС всё включено». Подробнее на стр. 14 и 15.



Новые НК/НКС – не просто пилы. **Это готовая система для торцевания.**

Аккумуляторная дисковая пила НКС 55 и дисковые пилы НК 55 и НК 85 в комбинации с торцовочной шиной FSK. Новая система для торцевания объединяет точность и эффективность наряду с высоким удобством использования, улучшенной эргономичностью и простым обращением.

При этом такие опции, как регулировка глубины реза с функцией врезания, дистанционное управление маятниковым кожухом, направляющий клин и система FastFix для простой смены пильного диска гарантируют Вам лучшие условия работы. А торцовочная шина FSK – точно воспроизводимыерезы.



НКС 55 | НК 55 | НК 85

Очень простая регулировка глубины: просто сожмите рычаг и установите нужную глубину реза с помощью хорошо читаемой шкалы, после чего отпустите рычаг – готово. В комбинации с функцией погружного пиления можно легко и комфортно выполнять даже погружные пропилы с предустановленной глубиной реза.



Управление маятниковым кожухом на безопасном расстоянии: для обеспечения свободного обзора пильного диска подвижный маятниковый кожух можно сдвигать от передней рукоятки назад и таким образом выполнять разблокировку пильного диска. А Ваши руки будут оставаться при этом на безопасном расстоянии от пильного диска.



Направляющий клин для повышения безопасности: обеспечивает беспрепятственное безопасное пиление без напряжения. Клин встроены в подпружиненный маятниковый кожух, и поэтому с его помощью также легко и надёжно выполняются погружные пропилы.



Смотровое окошко и указатель реза: открытое исполнение и смотровое окошко на внутренней стороне обеспечат оптимальный обзор линии разметки и пильного диска. Сплошной указатель реза дополнительно повышает точность.



Уникальное предложение: НК 85 с фрезером для выборки пазов. Всего несколько приёмов и комплект переоснащения с переставляемой пазорезной головкой в виде опции – и вот уже из новой дисковой пилы НК 85 получается высокопроизводительный фрезер для выборки пазов. Идеально подходит для выборки продольных и поперечных пазов, например при фрезеровании подступенков и потолочных перекрытий, вставляемых в пазы.



Быстродействующий фиксатор: три новых дисковых пилы в два счёта соединяются с торцовочной шиной или снимаются с неё – в зависимости от того, хотите Вы пилить с ведением инструмента или без. Одна система для всех трёх новых дисковых пил.



Система упоров: неподвижный палец и регулируемый упор обеспечивают точно воспроизводимые угловые пропилы в диапазоне от -60° до $+60^\circ$. Для упрощения работы на шине предусмотрена возможность установки фиксированных углов.



Функция возврата в исходное положение: для удобства работы торцовочная шина оснащена ограничителем и встроенной резиновой тягой, которая автоматически возвращает НК/НКС в исходное положение.



Новое поколение ручных дисковых пил. Созданы специально для деревянного строительства.



Точное ведение: свою универсальность новые ручные дисковые пилы подтверждают и в комбинации с системой шин-направляющих Festool.

Из дисковой пилы фрезер для выборки пазов: комплект переоснащения с переставляемой пазорезной головкой превращает универсальную пилу НК 85 во фрезер для выборки поперечных и продольных пазов.



Аккумуляторная дисковая пила НКС 55



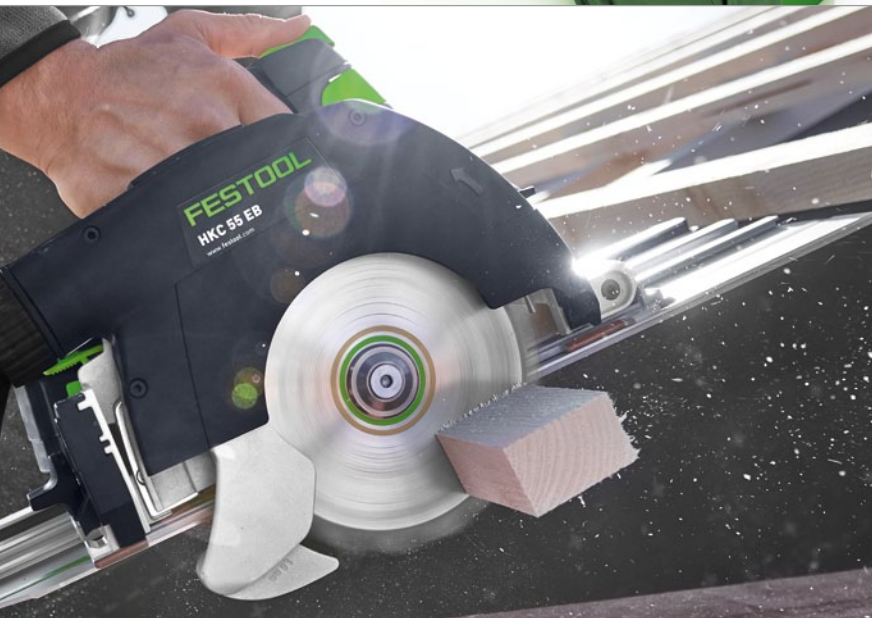
Дисковая пила НК 55



Сервис означает для нас Вашу постоянную поддержку. Что бы ни случилось.

С защитой от кражи.

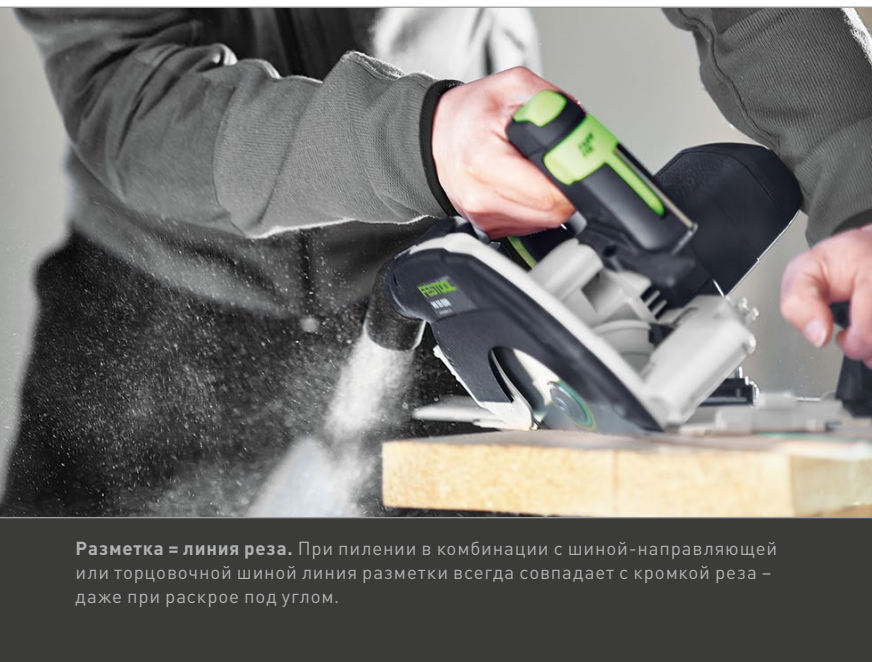
Регистрируйтесь и получайте все преимущества пакета услуг «СЕРВИС всё включено». Подробнее на странице 14 и 15.



Повышение мобильности в деревянном строительстве: аккумуляторная дисковая пила НКС 55 с торцовочной шиной FSK наглядно демонстрирует, что можно сделать современной пилой на крыше.



«Щёлк» – и готово! НКС 55, НК 55 и НК 85 легко компонуются с торцовочной шиной FSK, предлагаемой в трёх исполнениях разной длины.



Разметка = линия реза. При пилении в комбинации с шиной-направляющей или торцовочной шиной линия разметки всегда совпадает с кромкой реза – даже при раскрое под углом.

На крыше или на твёрдом основании, точно воспроизводимые пропилы под углом и направленные резы с торцовочными шинами FSK и шинами-направляющими FS или высокоточные косые пропилы – аккумуляторная дисковая пила НКС 55 и ручные дисковые пилы НК 55 и НК 85 покажут Вам, на что способны современные инструменты. При выполнении любого реза. Благодаря своей универсальности, возможностям применения и максимальной точности. Изо дня в день.



Дисковая пила НК 85

Другие ручные пилы. Всё под контролем.



Идеальный вариант для мобильного применения: цепная пила UNIVERS весом всего 6,5 кг с глубиной реза 200 мм в комбинации с шиной-направляющей. Превосходный распил древесины и жёсткой изоляции.



Аккумуляторный маятниковый лобзик
CARVEX PSC 420



Погружная пила TS 55 R



Снимаем пильный диск и ставим фрезу: с фрезой для выборки клиновидного паза дисковая пила НК 132 Е без особых усилий превращается в надёжный плотницкий фрезер.



Работа на выезде ещё точнее. Погружная пила TS 55 R для простых и высокоточных врезных пропилов в заготовках толщиной до 55 мм.



Прямолинейные и криволинейные пропилы словно Вы режете масло: Аккумуляторный маятниковый лобзик PSC 420 с 3 800 ходами в минуту.

Всё из одних рук. Вырезы, скругления, выборка клиновидного паза, продольные пропилы в толстых и тонких заготовках. С ручными пилами от Festool Вы на все сто готовы к постройке деревянного дома. И выполняете любой пропил мощно, эффективно и точно.



Плотницкая ручная дисковая пила НК 132 Е



Цепная пила UNIVERS SSU 200

Полустационарные пилы. Мобильно или стационарно? И то, и другое!



Для качественного пиления без сколов. KS 120 отличается точными резами благодаря системе ведения диска на двух опорах, впечатляющей производительностью пиления в заготовках толщиной до 120 мм и малым весом 21,5 кг.

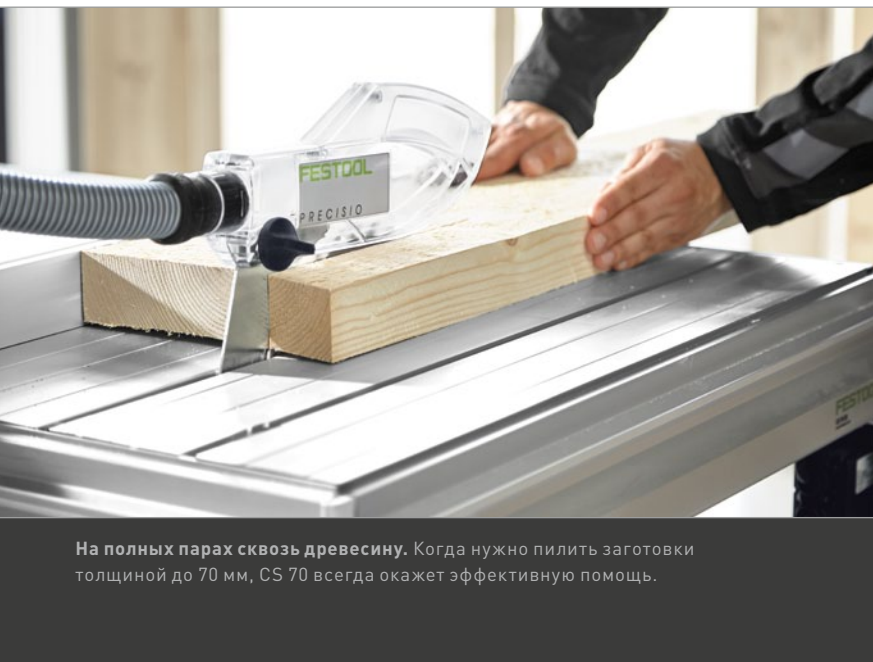
Экстра-класс вплоть до мелочей. С двухлинейным лазером для точной разметки линии распила.



Торцовочная пила с протяжкой
KAPEX KS 120



Универсальность – это просто. Быстрая установка CS 70 благодаря встроенным откидным ножкам. И быстрая переналадка с продольного реза на поперечный благодаря клиновидному пазу по периметру для установки углового упора.



На полных парах сквозь древесину. Когда нужно пилить заготовки толщиной до 70 мм, CS 70 всегда окажет эффективную помощь.

Полукруг без полумер. С торцовочной пилой KAPEX KS 120 и монтажной дисковой пилой PRECISIO CS 70 высокая точность и многочисленные возможности применения в деревянном строительстве Вам гарантированы. Как в мастерской, так и на монтаже.



Монтажная дисковая пила
PRECISIO CS 70

Система Festool 18 Вольт. Больше возможностей в деревянном строительстве.

Надёжность и точность. Исключительная лёгкость. Инструменты класса 18 Вольт делают Вас независимыми от электросети и гарантируют неизменно превосходные результаты работы. В комбинации с высокопроизводительными аккумуляторами 5,2 А/ч и бесщёточным электродвигателем EC-TEC.

Для инструментов, которые задают тон по мощности, скорости вращения и силе единичного удара. Для инструментов, которые отлично дополняют друг друга в плане динамики, комфорта и эффективности и задают ритм Вашей работы. С пакетом услуг «СЕРВИС всё включено», чтобы радовать Вас каждый день.



POWERSELECT

Просто выбирать. Просто комбинировать. Просто класс.

С PowerSelect у Вас есть выбор: стартовые комплекты для первого знакомства, базовые варианты для целесобразного расширения системы и дооснащение аккумулятором и зарядным устройством в качестве оснастки. Одним словом, Вы покупаете только то, что Вам нужно.

>>> Информацию см. на www.festool.ru/powerselect

BASIC

Базовый инструмент в системере

Купите базовый инструмент и используйте уже имеющиеся аккумуляторы. Отличное дополнение к системе Festool.



ENERGY

Аккумулятор 5,2 А/ч и зарядное устройство можно купить отдельно.

Дооснащение без переплаты. Аккумулятор и зарядное устройство, купленные отдельно, предлагаются без наценки.



Пакет услуг «СЕРВИС всё включено» теперь для аккумуляторов и зарядного устройства, купленных отдельно в качестве оснастки.

STARTER SET

Базовый инструмент в системере + 2 аккумулятора 5,2 А/ч + зарядное устройство + торцовочная шина FSK 420

Открываем, достаём, работаем.
Стартовый комплект для начинающих знакомство с системой Festool.



Информацию см. на сайте:
www.festool.ru/concert

СОСРЕДОТОЧЬТЕСЬ НА СВОЕЙ РАБОТЕ.

Мы каждый день трудимся над тем, чтобы сделать Вашу работу легче. Детально продуманными инструментами и услугами, которые всегда ориентированы на требования Ваших рабочих будней. Вы хотите и должны избежать простоев, лишних затрат и дополнительных расходов? Мы знаем об этом и именно поэтому предлагаем Вам наш пакет услуг «СЕРВИС всё включено». Ведь успех наших клиентов очень значим для нас.



Более подробную информацию о пакете услуг «СЕРВИС всё включено», условиях сервисного обслуживания и их действии см. на www.festool.ru/service

Пакет услуг «СЕРВИС всё включено» действителен для всех инструментов, приобретённых с 02.04.2013 и зарегистрированных в течение 30 дней после покупки.

А ГЛАВНОМ:

Просто зарегистрируйте инструмент онлайн в течение 30 дней со дня покупки и получите все заявленные услуги!

www.festool.ru/myfestool

1+2 Гарантия

Покупая инструмент Festool, Вы автоматически получаете на него 1 год гарантии. Но мы настолько уверены в нашем оборудовании, что продлеваем гарантию еще на 2 года. В итоге, Вы получаете 3 года гарантии.

Защита от кражи.

Действует в течение 36 месяцев с момента покупки инструмента. Проще любой страховки: в случае кражи инструмента, в том числе из автомобиля или со стройплощадки, Вам будет предоставлен новый инструмент взамен украденного по специальной цене.

Гарантия наличия запчастей.

Все запчасти для Вашего инструмента мы храним на складе как минимум 10 лет. А если нужной детали не окажется, Вы бесплатно получите новый инструмент аналогичный старому.

Гарантия возврата денег.

Тестируйте инструмент в течение 15 дней после покупки. Если по истечению этого срока Вы окажетесь недовольны, просто верните инструмент дилеру и мы вернем Вам деньги.

* Гарантия защиты от дополнительных расходов недействительна при повреждении расходных материалов и оснастки, неправильном использовании, повреждении вследствие использования неоригинальной оснастки или запчастей, самостоятельной разборке инструментов или их непрерывной эксплуатации в условиях, способствующих повышенному износу.

Обзор пил для плотницких работ.

Новое поколение ручных дисковых пил



НОВИНКА

**Аккумуляторная дисковая пила
HKC 55**



HKC 55

Технические данные

Напряжение аккумулятора	18 В
Число оборотов холостого хода	4 500 об/мин
Диаметр пильного диска	160 мм
Диапазон угла	0–50°
Глубина реза при 0°, 90°	0–55 мм
Глубина реза при 45°/50°	42/38 мм
Разъём пылеудаления	Ø 27/36 мм
Ёмкость литий-ионного аккумулятора	5,2 А/ч
Масса (с аккумулятором)	4,1 кг



НОВИНКА

**Дисковая пила
HK 55**

HK 55

Технические данные

Потребляемая мощность	1 200 Вт
Число оборотов холостого хода	2 000–5 200 об/мин
Диаметр пильного диска	160 мм
Диапазон угла	0–50°
Глубина реза при 0°, 90°	0–55 мм
Глубина реза при 45°/50°	42/38 мм
Разъём пылеудаления	Ø 27/36 мм
Масса	4,4 кг



НОВИНКА

**Дисковая пила
HK 85**

HK 85



Приспособление для фрезерования пазов

Технические данные

Потребляемая мощность	2 300 Вт
Число оборотов холостого хода	1 500–3 300 об/мин
Диаметр пильного диска	230 мм
Диапазон угла	0–60°
Глубина реза при 0°, 90°	0–85 мм
Глубина реза при 45°/60°	62/47 мм
Разъём пылеудаления	Ø 27/36 мм
Масса	7,0 кг

Комплект поставки

HKC 55 Li 5,2 EB-PLUS-FSK420

2-й аккумулятор Li-Ion 5,2 А/ч, зарядное устройство TCL 3, стандартный пильный диск HW W18, вспомогательный инструмент, торцовочная шина FSK 420, в кейсе SYS 4 T-LOC

№ для заказа: **564624**

HKC 55 Li 5,2 EB-PLUS-FS

2-й аккумулятор Li-Ion 5,2 А/ч, зарядное устройство TCL 3, стандартный пильный диск HW W18, вспомогательный инструмент, шина-направляющая FS 1400/2, в кейсе SYS 4 T-LOC

№ для заказа: **564632**

HKC 55 Li 5,2 EB-PLUS

2-й аккумулятор Li-Ion 5,2 А/ч, зарядное устройство TCL 3, стандартный пильный диск HW W18, вспомогательный инструмент, в кейсе SYS 4 T-LOC

№ для заказа: **767690**

HKC 55 EB Li-BASIC

Стандартный пильный диск HW W18, вспомогательный инструмент, в кейсе SYS 4 T-LOC

№ для заказа: **564636**

Комплект поставки

HK 55 EBQ-PLUS-FSK420

Стандартный пильный диск HW W18, вспомогательный инструмент, торцовочная шина FSK 420, в кейсе SYS 4 T-LOC

№ для заказа: **574678**

HK 55 EBQ-PLUS-FS

Стандартный пильный диск HW W18, вспомогательный инструмент, шина-направляющая FS 1400/2, в кейсе SYS 4 T-LOC

№ для заказа: **574673**

HK 55 EBQ-PLUS

Стандартный пильный диск HW W18, вспомогательный инструмент, в кейсе SYS 4 T-LOC

№ для заказа: **561731**

Комплект поставки

HK 85 EB-PLUS-FSK420

Стандартный пильный диск HW W24, параллельный упор, вспомогательный инструмент, торцовочная шина FSK 420, в кейсе SYS 5 T-LOC

№ для заказа: **574665**

HK 85 EB-PLUS-FS

Стандартный пильный диск HW W24, параллельный упор, вспомогательный инструмент, шина-направляющая FS 1400/2, в кейсе SYS 5 T-LOC

№ для заказа: **574661**

HK 85 EB-PLUS

Стандартный пильный диск HW W24, параллельный упор, вспомогательный инструмент, в кейсе SYS 5 T-LOC

№ для заказа: **767694**

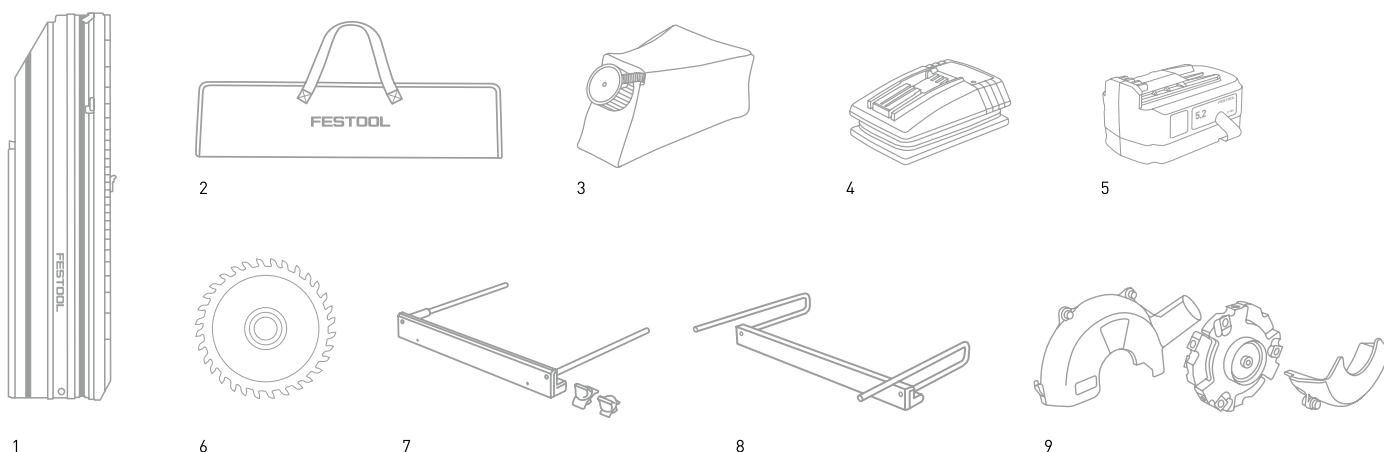
HK 85 EB

Стандартный пильный диск HW W24, параллельный упор, вспомогательный инструмент, в картонной коробке

№ для заказа: **767692**

Оснастка

Технические данные: торцовочные шины	FSK 250	FSK 420	FSK 670
Длина реза (при толщине заготовки 50 мм)	250 мм	420 мм	670 мм
Рез под углом	-45° ... +60°	-60° ... +60°	-60° ... +60°
Масса	0,97 кг	1,25 кг	1,64 кг



Комплект поставки: оснастка	№ для заказа
1 Торцовочные шины	
FSK 250	769941
FSK 420	769942
FSK 670	769943
2 Сумка-чехол FSK 420-BAG	200160
с наплечным ремнем для транспортировки FSK 420, FSK 250	
Сумка-чехол FSK 670-BAG	200161
с наплечным ремнем для транспортировки FSK 670	
3 Мешок-пылесборник SB-TSC	500393
4 Зарядное устройство TCL 3	499335
5 Аккумулятор BPC 18 5,2 А·ч Li-Ion	500435
6 Пильные диски для НКС 55 и НК 55	
Стандартный пильный диск 160x1,8x20 W18	500458
Для любых древесных материалов, строительных панелей, мягкого пластика; грубый рез	
Пильный диск с мелким зубом 160x1,8x20 W32	500459
Для любых древесных материалов, ламинированных плит, МДФ; чистый рез	
Пильный диск Panther 160x1,8x20 PW12	500460
Для быстрого распила с минимальным усилием, особенно при продольной распиловке массива древесины	

Комплект поставки: оснастка	№ для заказа
6 Пильные диски для НК 85	
Стандартный пильный диск 230x2,5x30 W24	500647
Для любых древесных материалов, строительных панелей, мягкого пластика; грубый рез	
Пильный диск с мелким зубом 230x2,5x30 W48	500648
Для чистых поперечных резов без сколов в массиве древесины	
Пильный диск Panther 230x2,5x30 W18	500646
Для быстрого распила с минимальным усилием, особенно при продольной распиловке массива древесины. Подходит для твердой и мягкой древесины	
Специальный пильный диск 230x2,5x30 TF76	500649
Для алюминиевых панелей и профилей, а также для резки твердых и армированных пластмасс	
Пильный диск с плоским зубом 230x2,5x30 F48	500651
Оптимально подходит для резки стальных кабель-каналов, листовой стали и стальных профилей, а также для резки сэндвич-панелей с наполнителем (пенопласт/пенополистирол) и алюминиевых/стальных листов	
7 Параллельный упор для НКС 55 и НК 55	
РА-НКС 55	500464
Параллельный упор для НК 85	
РА-НК 85	500645
8 Изогнутый параллельный упор для НК 85	574670
9 Приспособление для фрезерования пазов VN-НК85 130x16-25	200163
Комплект для переоснащения НК 85 во фрезер для выборки пазов, регул. глубина фрезерования 0-35 мм, регул. ширина фрезерования 16-25 мм	

Обзор пил для плотницких работ.

Другие ручные пилы и лобзик



**Аккумуляторный маятниковый лобзик
CARVEX PSC 420**

CARVEX



- ▶ Максимальная производительность благодаря литий-ионным аккумуляторам
- ▶ Превосходное выполнение криволинейных пропилов благодаря системе тройного направления пилки и прямоугольному штоку
- ▶ Простое управление благодаря рукоятке с мягкой накладкой эргономичной формы

Технические данные

Напряжение аккумулятора	18 В
Число рабочих ходов	1 500–3 800 ходов/мин
Ступени регул. маятн. хода	4
Глубина реза по древесине	120 мм
Глуб. реза по цветному металлу	20 мм
Глубина реза по стали (мягк.)	10 мм
Ёмкость аккумулятора	5,2 А/ч
Масса	2,4 кг

Комплект поставки

PSC 420 EB-Plus Li 18 2 пильных полотна, противоскользящий вкладыш, зарядное устройство TCL 3, аккумулятор BPC 18 Li 5,2 А/ч, в системнере SYS 2 T-LOC

№ для заказа: **561746**



**Погружная пила
TS 55 R**

TS 55 R

- ▶ Максимальные возможности благодаря плоскому корпусу (минимальное расстояние от стены 12 мм)
- ▶ Установка угла от -1° до 47° и функция пропила с задней стороны
- ▶ Направляющий клин для безопасной работы и простой установки в имеющемся пропиле
- ▶ Оптимальный обзор линии разметки и пильного диска благодаря прозрачному смотровому окошку

Технические данные

Потребляемая мощность	1200 Вт
Число оборотов холостого хода	2 000–5 200 об/мин
Диаметр пильного диска	160 мм
Диапазон угла	$-1...47^\circ$
Глубина реза	0–55 мм
Глубина реза при 45°	0–43 мм
Разъём пылеудаления	$\emptyset 27/36$ мм
Масса	4,5 кг

Комплект поставки

TS 55 REBQ-Plus-FS Пильный диск с мелким зубом HW W48, шина-направляющая FS 1400/2, противоскользящий вкладыш, смотровое окошко, вспомогательный инструмент, в системнере SYS 4 T-LOC

№ для заказа: **561580**



**Плотницкая ручная дисковая пила
HK 132 E**

HK 132 E



Фреза для выборки клиновидного паза

Строгальная фреза

- ▶ Лёгкое врезание даже при косых резах с управлением маятниковым кожухом на безопасном расстоянии
- ▶ Точные косые пропилы под углом до 60° благодаря устойчивой п оворотной опоре и прецизионной шкале
- ▶ Удобство в работе благодаря электронике: плавный пуск, постоянное число оборотов, защита от перегрузки и контроль температуры обмотки
- ▶ Множество вариантов применения благодаря простому монтажу фрезы для выборки клиновидного паза или строгальной фрезы

Технические данные

Потребляемая мощность	2 300 Вт
Число оборотов холостого хода	2 200 об/мин
Глубина реза при $0^\circ; 90^\circ$	50–132 мм
Глубина реза при $45^\circ/60^\circ$	85/50 мм
Угол распиловки	$0-60^\circ$
Размеры пильного диска	350 x 30/3,5 мм
Масса	18 кг

Комплект поставки

HK 132 E Стандартный пильный диск HW W24, параллельный упор и расширитель стола, сетевая кабель 10 м, в картонной коробке

№ для заказа: **769531**



Полустационарные пилы



**Цепная пила
UNIVERS SSU 200**

UNIVERS

- ▶ Превосходный распил древесины и жёсткой изоляции
- ▶ Идеальна для стройплощадки: глубина реза 200 мм при массе 6,5 кг
- ▶ Прямые резы без сколов с шиной-направляющей
- ▶ Универсальное применение для выполнения косых пропилов до 60°

Технические данные

Потребляемая мощность	1 600 Вт
Число оборотов холостого хода	4 600 об/мин
Глубина реза при 0°/90°/45°/60°	200/140/100 мм
Угол распиловки	0–60°
Скорость распиловки	10,6 м/с
Положение шины пилы	0–10°
Сетевой кабель	7,5 м
Масса	6,5 кг

Комплект поставки

SSU 200 EB-Plus-FS Универсальная цепь SC 3/8"-91 U-39E, масло для смазки цепей 250 мл, сетевой кабель 7,5 м, шина-направляющая FS 800/2, в кейсе SYS 5 TL

№ для заказа: **769010**



**Торцовочная пила с протяжкой
KAPEX KS 120**

KAPEX

- ▶ Система ведения диска на двух опорах на шарикоподшипниках
- ▶ Двухлинейный лазер для точной разметки линии распила
- ▶ Прецизионная регулировка для настройки угла наклона пильного диска с точностью до миллиметра
- ▶ Функция установки в специальное положение для торцевания – для глубины реза до 120 мм

Технические данные

Потребляемая мощность	1 600 Вт
Число оборотов холостого хода	1 400–3 400 об/мин
Диаметр пильного диска	260 мм
Глубина реза при 90°/90°	305 x 88 мм
Глубина реза при 45°/90°	215 x 88 мм
Особая глубина пропила при 90°/90°	60 x 120 мм
Диагональный пропил (мебельный карниз) при 45°/90°	168 мм
Угол наклона	47/47°
Размеры (Ш x Г x В)	713 x 500 x 470 мм
Разъём пылеудаления	Ø 27/36 мм
Масса	21,5 кг

Комплект поставки

KS 120 EB Универсальный диск HW W60, малка-угломер, зажим заготовки, вспомогательный инструмент, в картонной коробке

№ для заказа: **561283**



**Монтажная дисковая пила
PRECISIO CS 70**

PRECISIO

- ▶ Мощный электродвигатель для высокой режущей способности, в т. ч. при обработке твёрдых материалов
- ▶ Глубина реза 70 мм расширяет область применения
- ▶ Быстрая переналадка с продольного пропила на поперечный с помощью углового упора
- ▶ Рез без сколов с обеих сторон благодаря противоскольному вкладышу

Технические данные

Потребляемая мощность	2 200 Вт
Число оборотов холостого хода	2 000–4 200 об/мин
Диаметр пильного диска	225 мм
Глубина реза при 90°/45°	0–70/0–48 мм
Регулировка наклона	0 [-2]°–45 [+47]°
Протяжка	320 мм
Размеры стола	690 x 500 мм
Высота стола в сложенном состоянии	375 мм
Высота стола в разложенном состоянии	900 мм
Разъём пылеудаления	Ø 27/36 мм
Масса	34,5 кг

Комплект поставки

CS 70 EB Универсальный пильный диск HW W32, угловой упор, толкатель, вспомогательный инструмент, в картонной коробке

№ для заказа: **561138**



Пакет услуг «СЕРВИС всё включено»: 36-месячная гарантия защиты от дополнительных расходов (в т. ч. на быстроизнашивающиеся детали), защита от кражи и многое др. Подробную информацию см. на сайте www.festool.ru/service



Приём старой техники, переработка, уменьшение количества мусора. Забота о чистоте окружающей среды. Подробную информацию см. на сайте www.festool.ru

FESTOOL

Профессиональный инструмент
для самых высоких требований

Центральный офис в Российской Федерации

ООО «ТТС Тултехник Системс»

МО, 142400 Ногинский р-он,
г. Ногинск, территория „Ногинск-Технопарк“, д.13
Тел. : +7 (495) 775 8354
Факс: +7 (495) 641 2372
E-mail: info@festool.ru

Центральная сервисная служба

ООО «ТТС Тултехник Системс»

МО, 142400 Ногинский р-он,
г. Ногинск, территория „Ногинск-Технопарк“, д.13
Тел.: +7 (495) 580 7372
Факс: +7 (495) 641 2372
E-mail: service@festool.ru

www.festool.ru

Ваш дилер

Festool

Плотницкие работы
Действительно
с сентября 2015 г.

Значения уровня шума и вибрационной нагрузки см. в руководствах по эксплуатации на www.festool.ru/vibration

Изменения и ошибки не исключены. Все рисунки имеют общий характер.
Подготовлено для Festool GmbH, 73240 Wendlingen, 09/2015