




- ▶ **MBS16X** 9 03 18
- ▶ **MBS25F** 9 03 19
- ▶ **IBS16** 9 03 20



EN 60745, EN 55014, EN 61000-3-2, EN 61000-3-3  
2011/65/EU, 2006/42/EG, 2004/108/EG

  
Hammersdorf  
Quality Manager

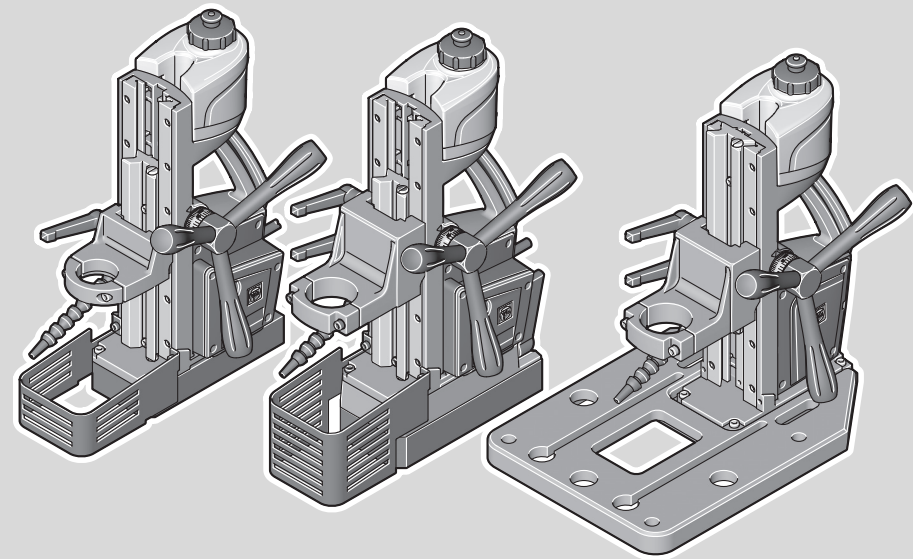
  
Dr. Schreiber  
Manager of R&D department



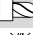




**FEIN Service**

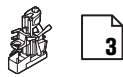
C. & E. FEIN GmbH  
Hans-Fein-Straße 81  
D-73529 Schwäbisch Gmünd-Bargau

[www.fein.com](http://www.fein.com)

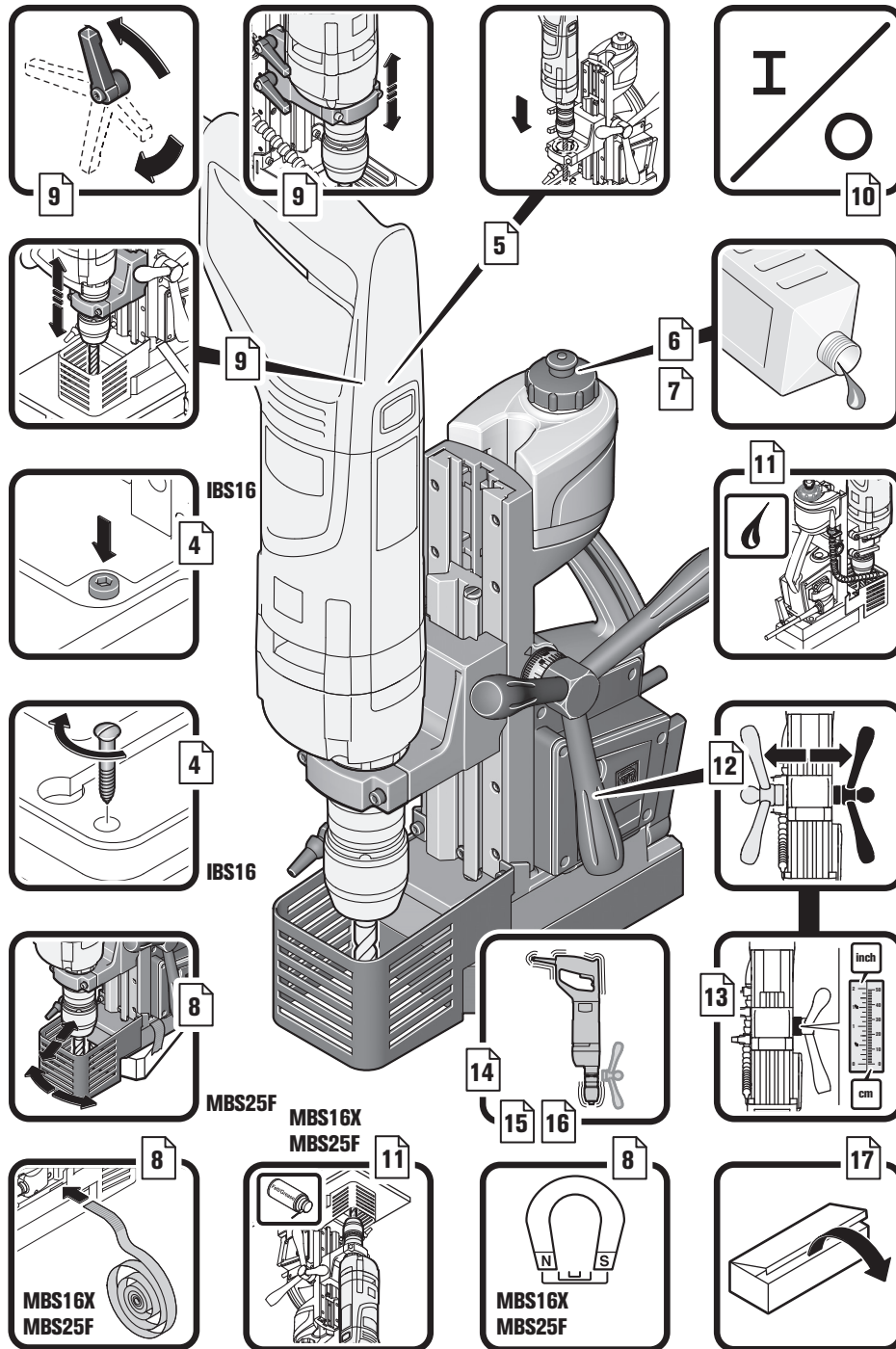
© C. & E. FEIN GmbH. Printed in Germany. Abbildungen unverbindlich. Technische Änderungen vorbehalten. 3 41 01 213 06 0 BY 2014.03 DE.

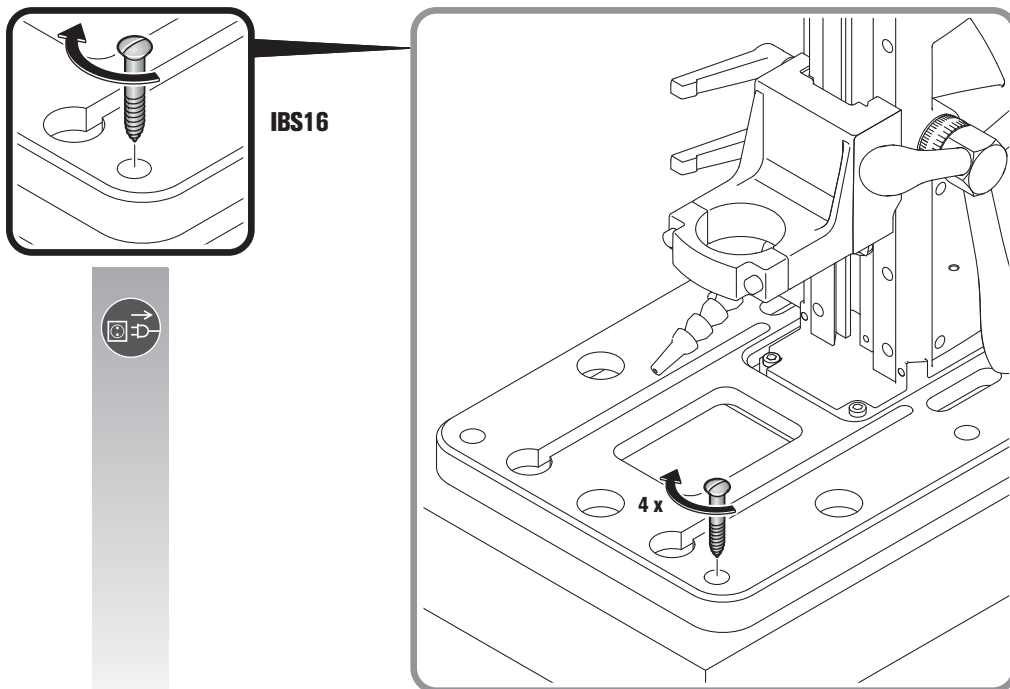
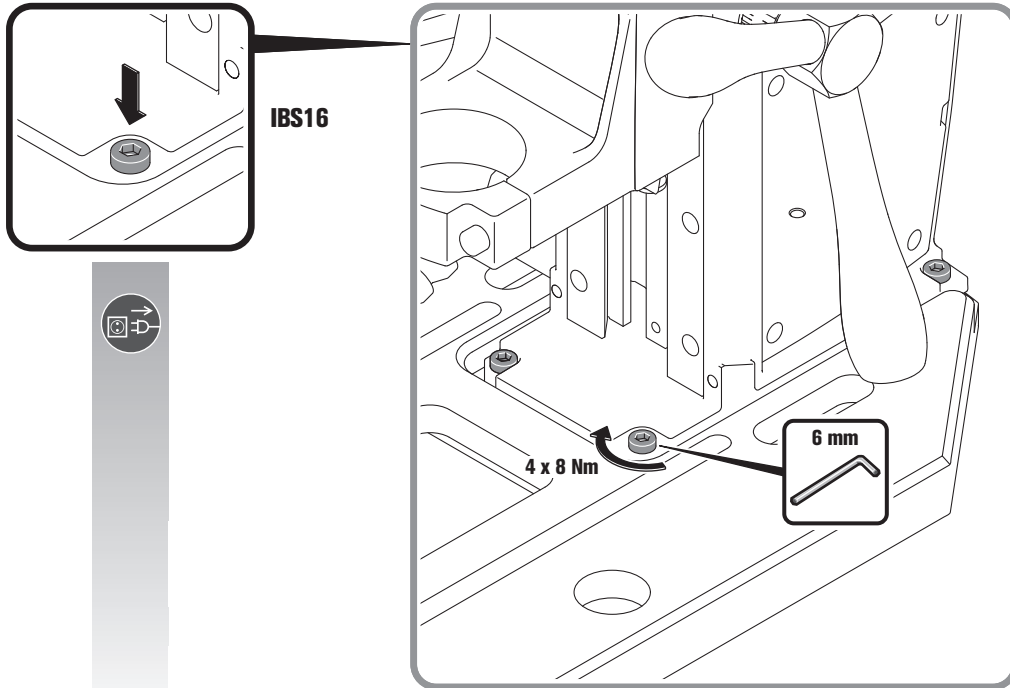


		<b>MBS16X</b>	<b>MBS25F</b>	<b>IBS16</b>
		9 03 18	9 03 19	9 03 20
<b>P<sub>1</sub></b>	W	100	100	-
<b>I<sub>max</sub></b>	A	16	16	-
	kg	9,5	12,5	8,0
	kg	3,5	6,5	3,5
	mm	16	25	16
	mm	16	25	16
	mm	50	50	50
	mm	M12	M20	M12
<b>I x b</b>	mm	195 x 90	205 x 95	-
	mm	43	53	53

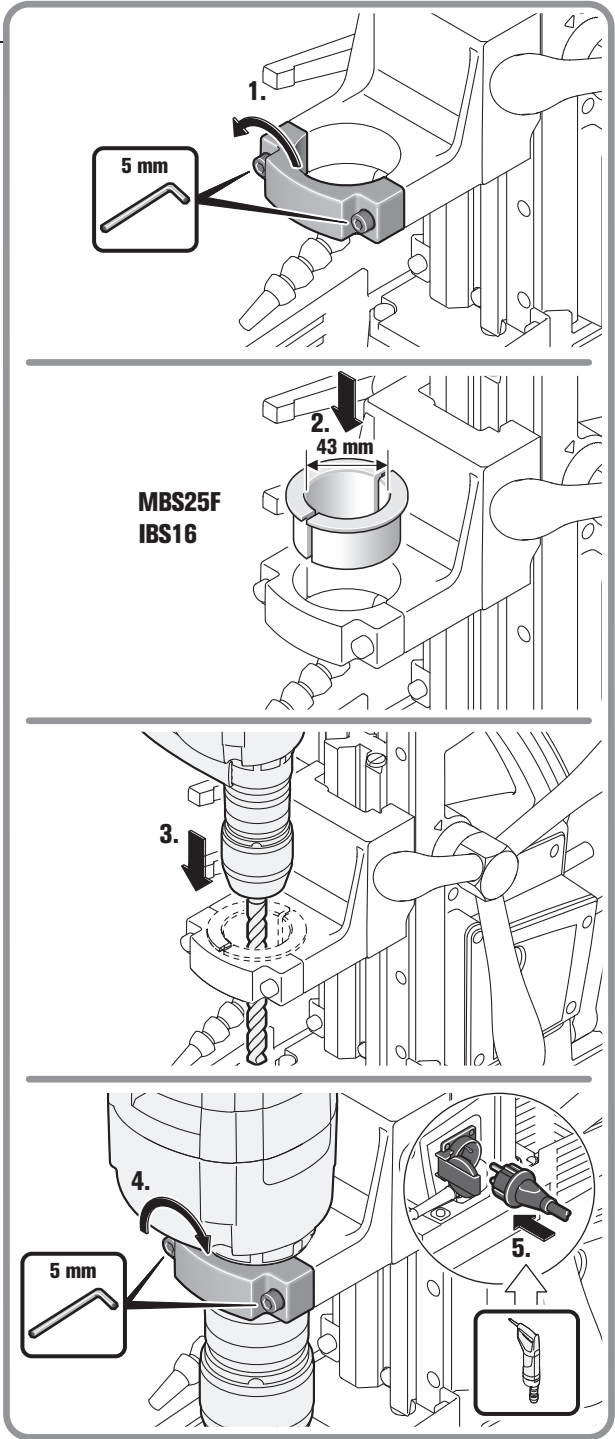
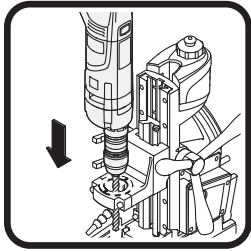


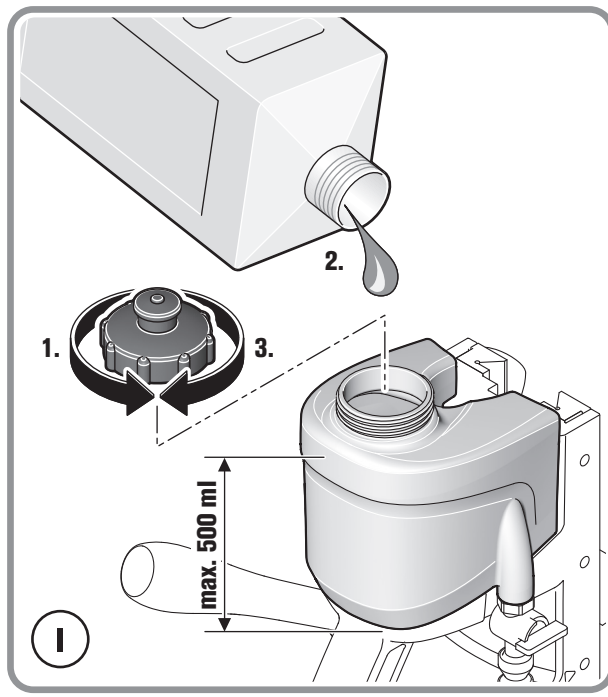
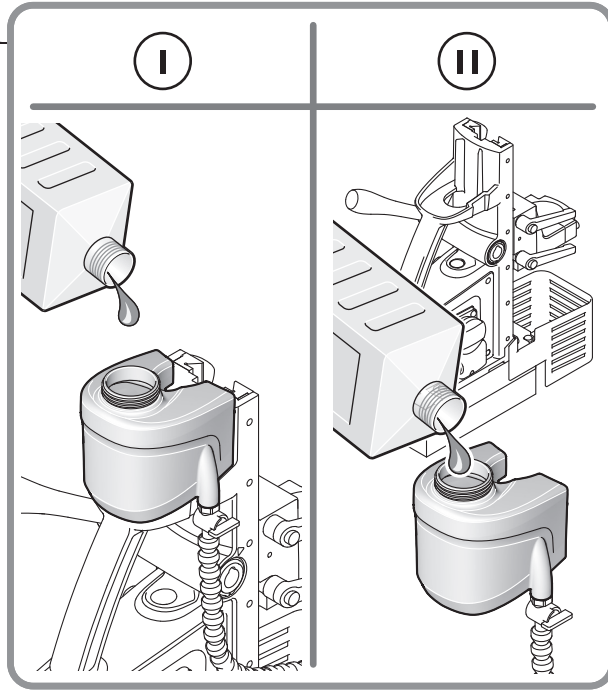
<b>de</b>	18	<b>es</b>	33	<b>sv</b>	48	<b>pl</b>	63
<b>en</b>	21	<b>pt</b>	36	<b>fi</b>	51	<b>ru</b>	66
<b>fr</b>	24	<b>el</b>	39	<b>hu</b>	54	<b>zh (CM)</b>	70
<b>it</b>	27	<b>da</b>	42	<b>cs</b>	57		
<b>nl</b>	30	<b>no</b>	45	<b>sk</b>	60		

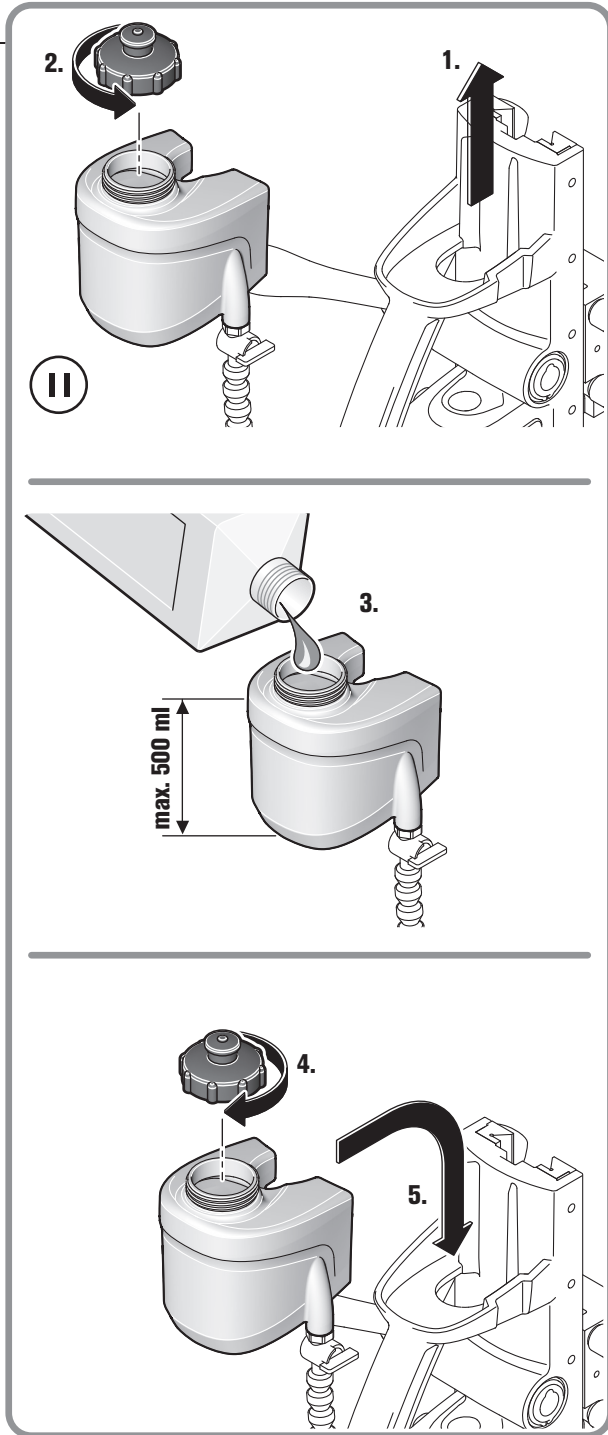


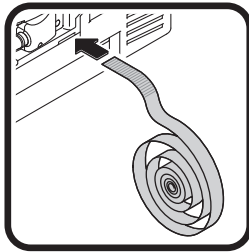




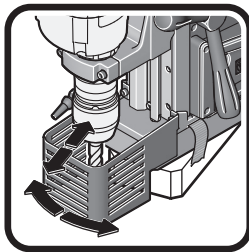
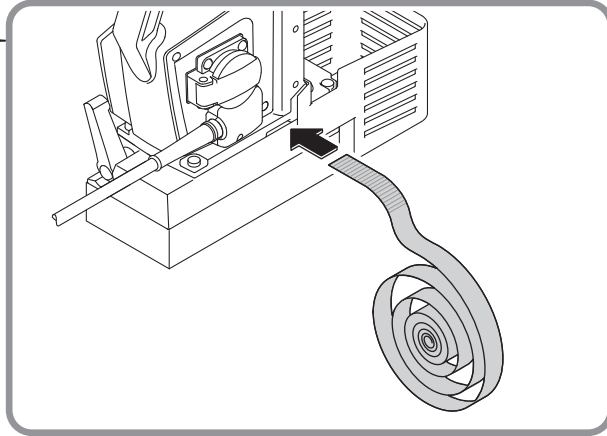




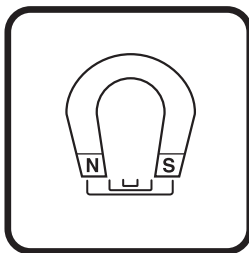
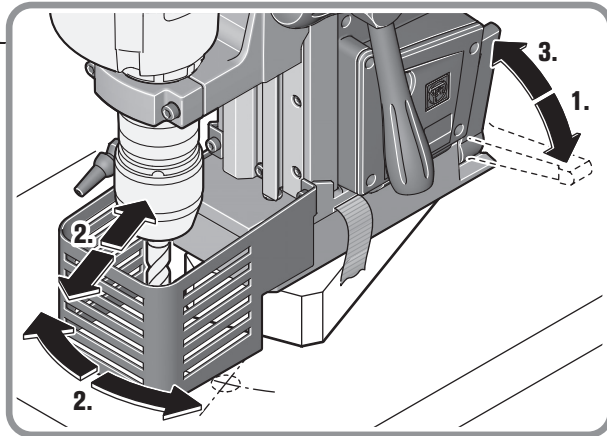




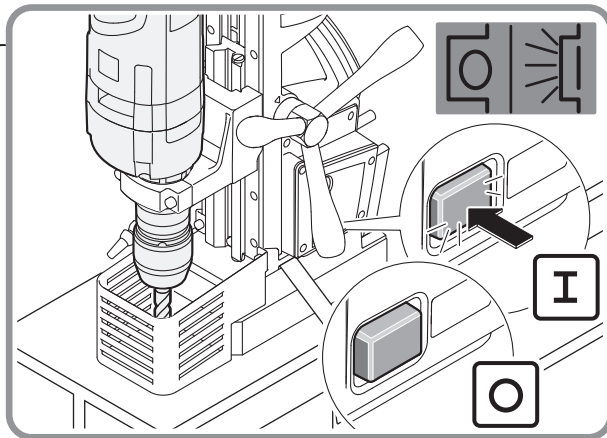
**MBS16X  
MBS25F**

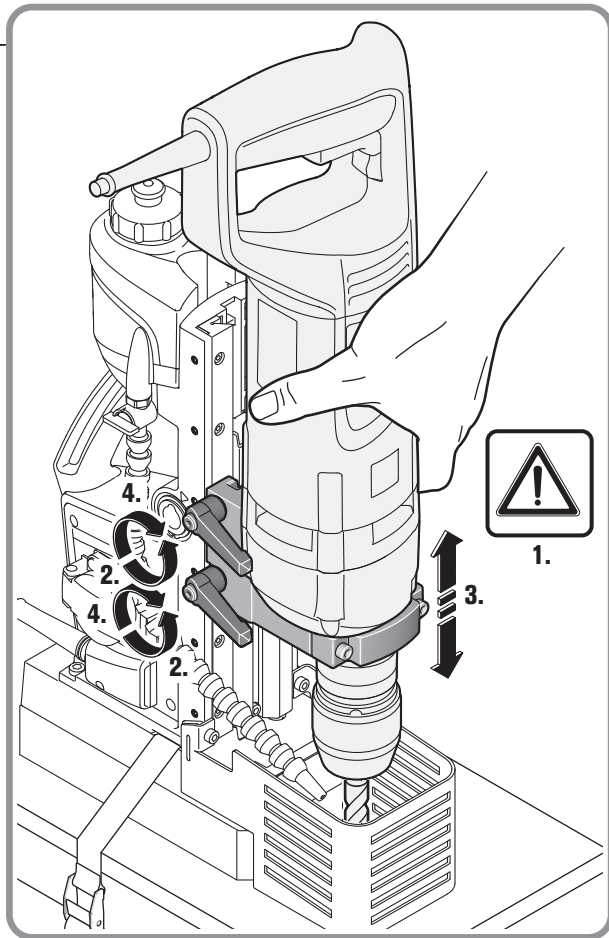
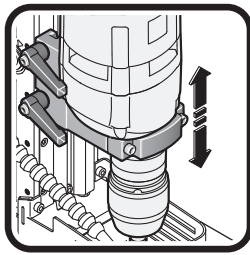
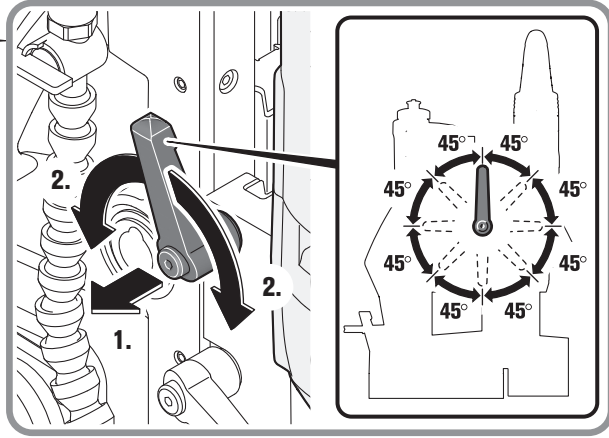


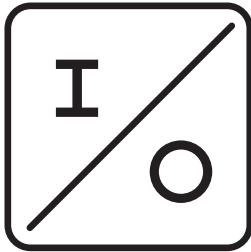
**MBS25F**



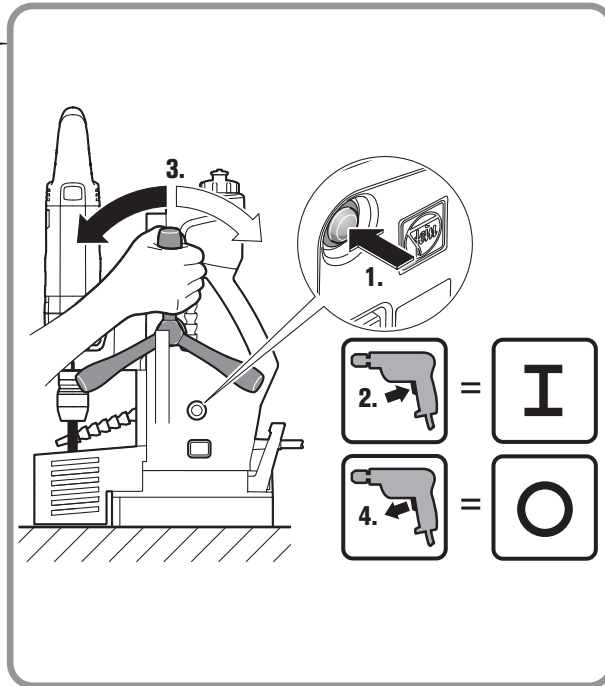
**MBS16X  
MBS25F**



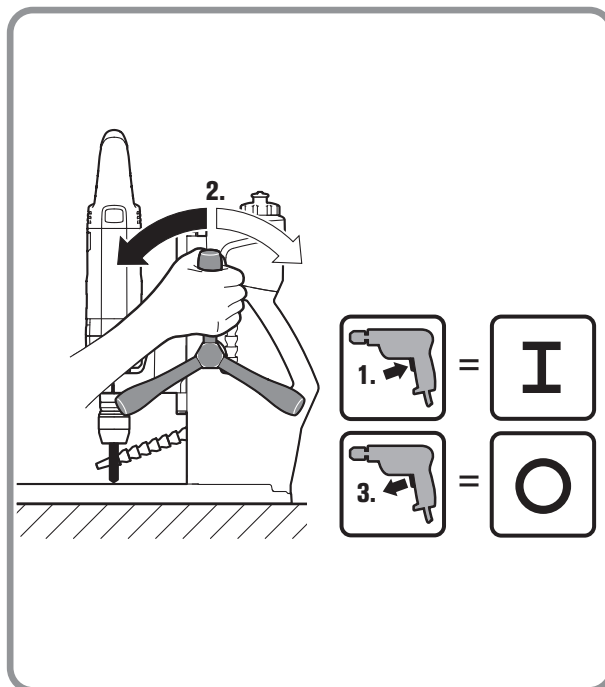


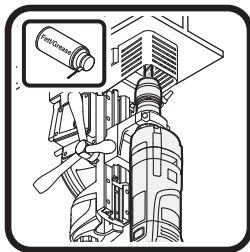
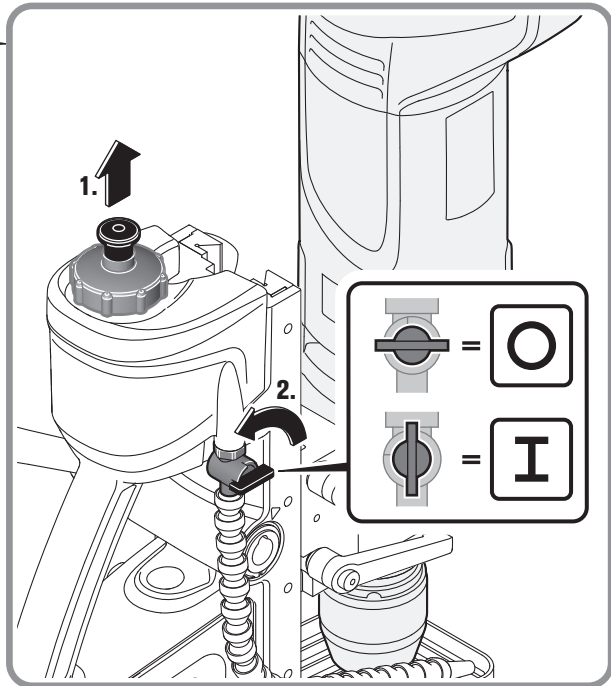
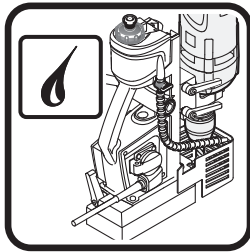


**MBS16X  
MBS25F**

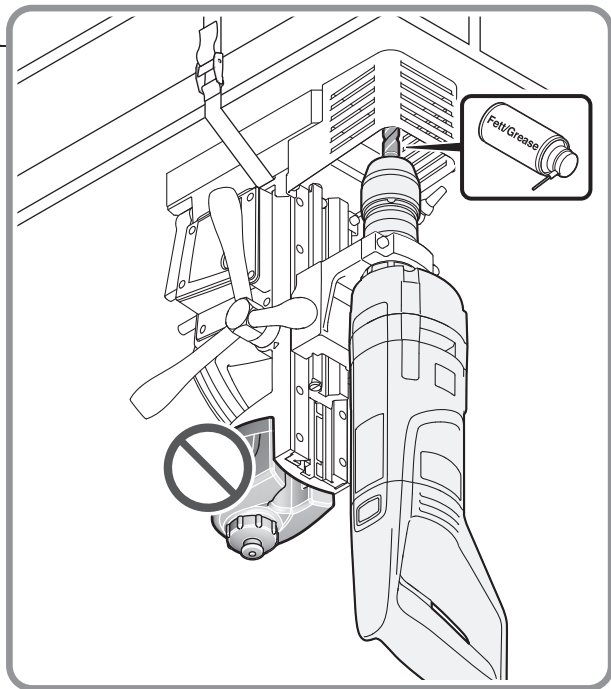


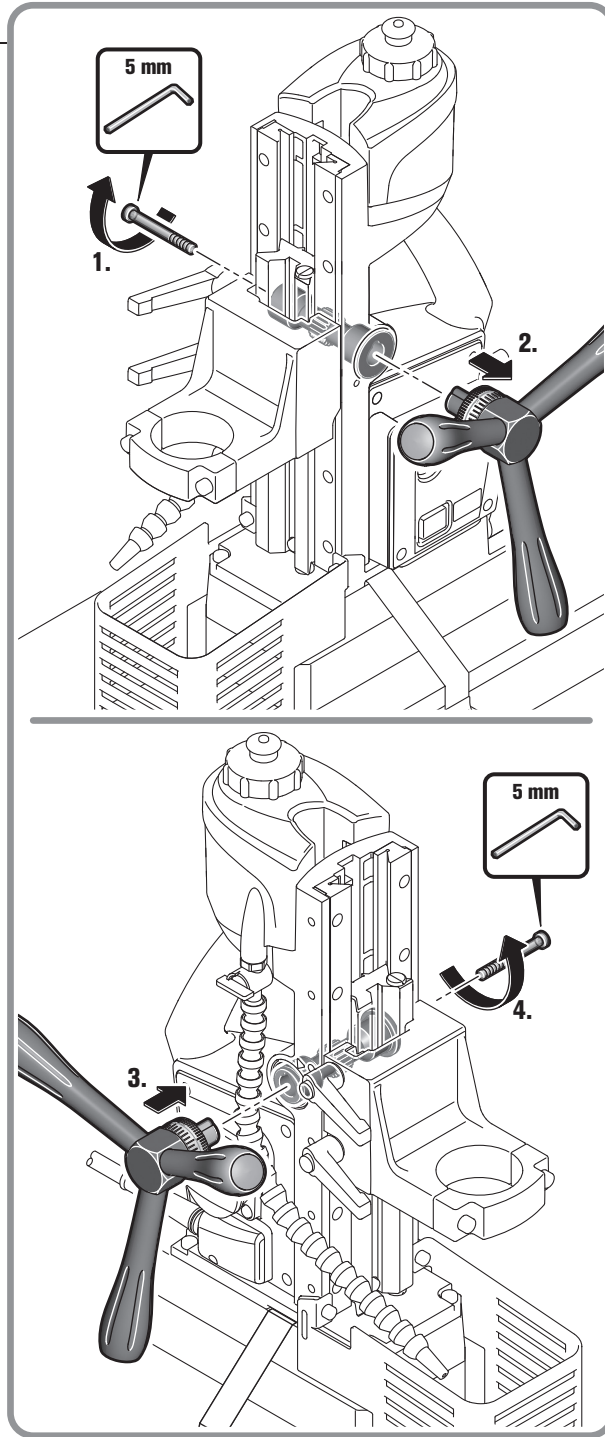
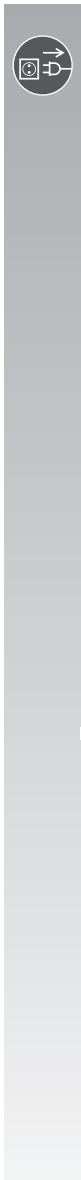
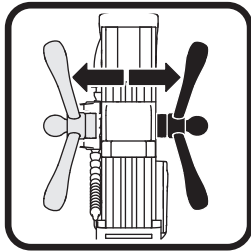
**IBS16**



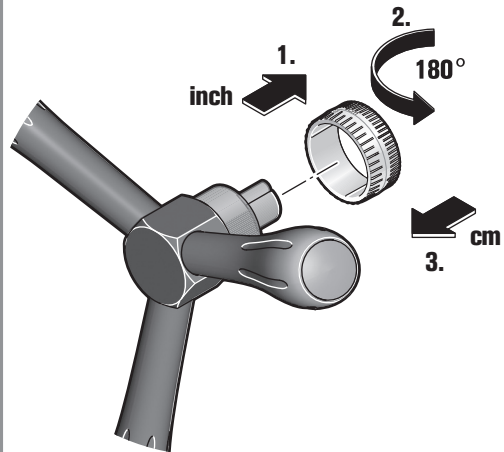
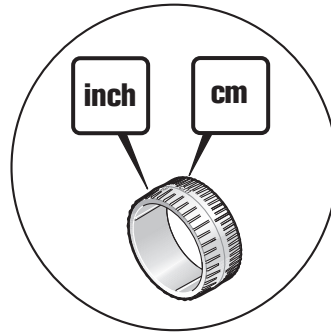
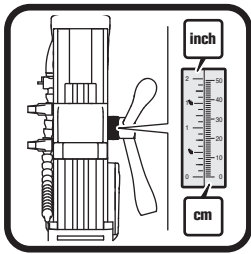


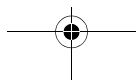
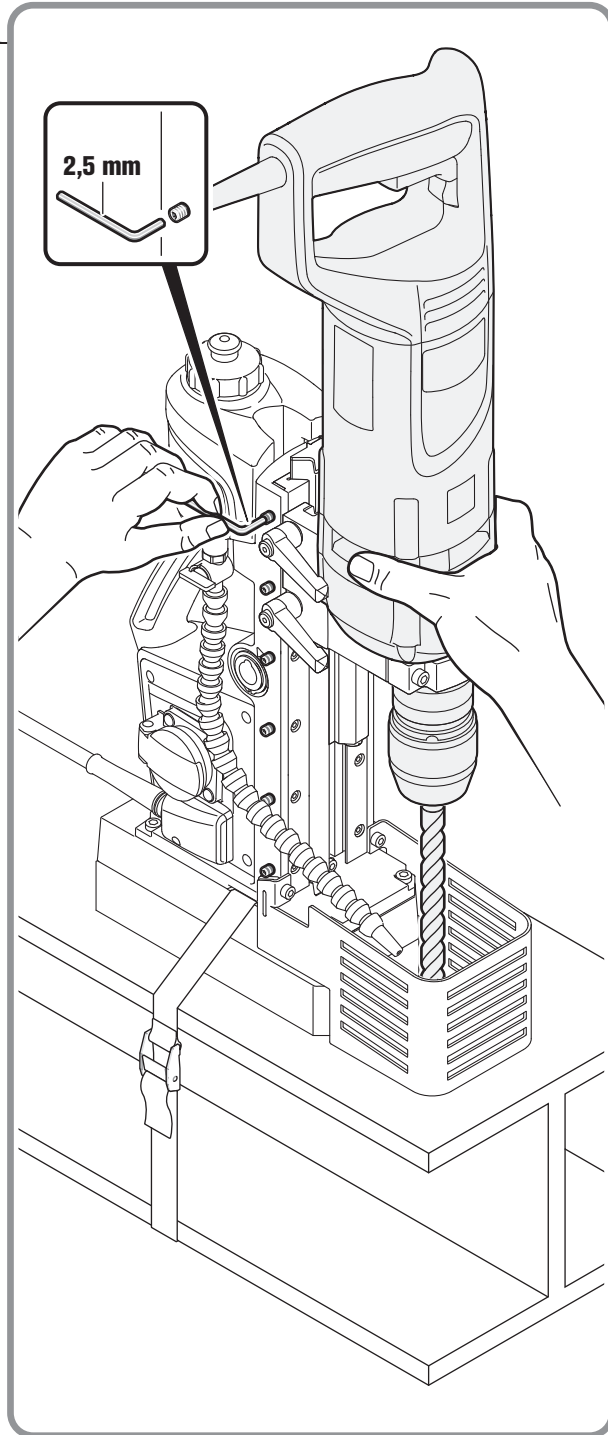
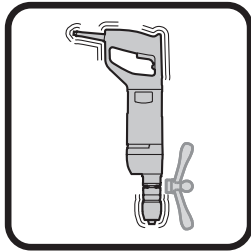
**MBS16X**  
**MBS25F**

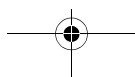
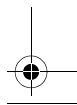
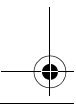
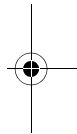
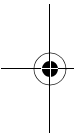
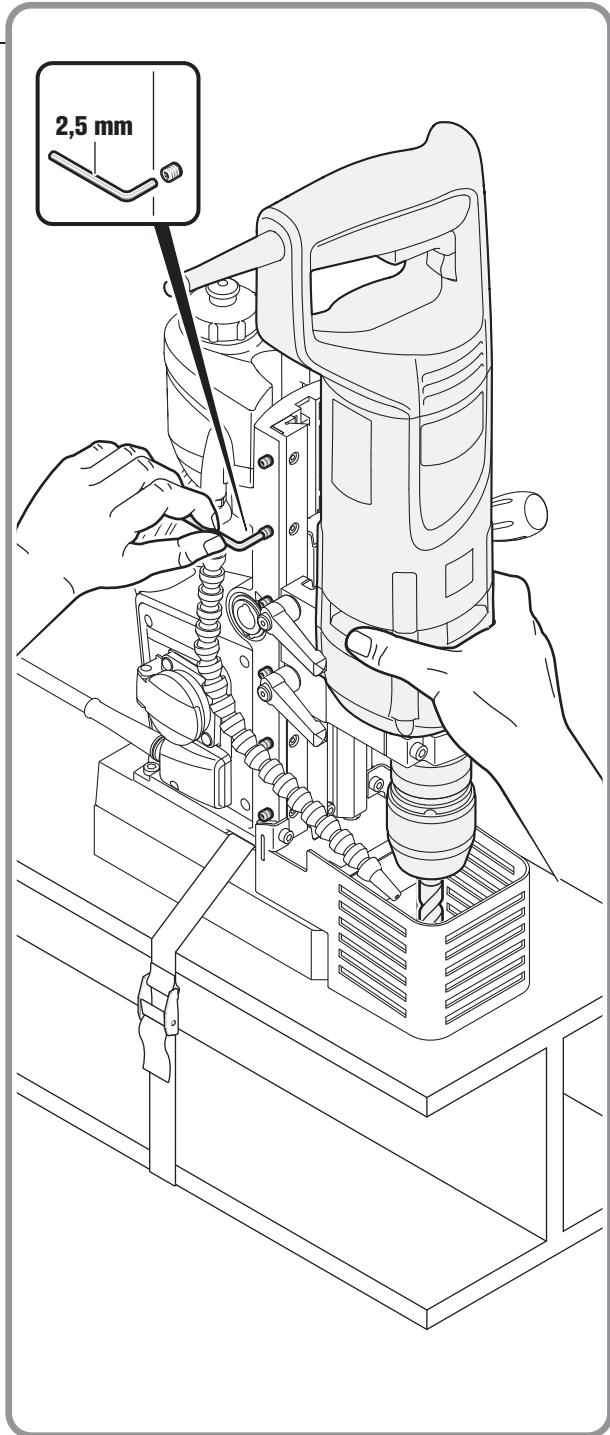
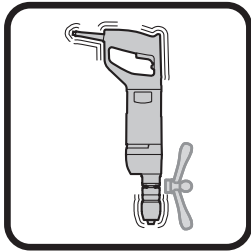


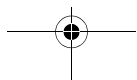
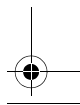
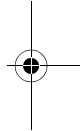
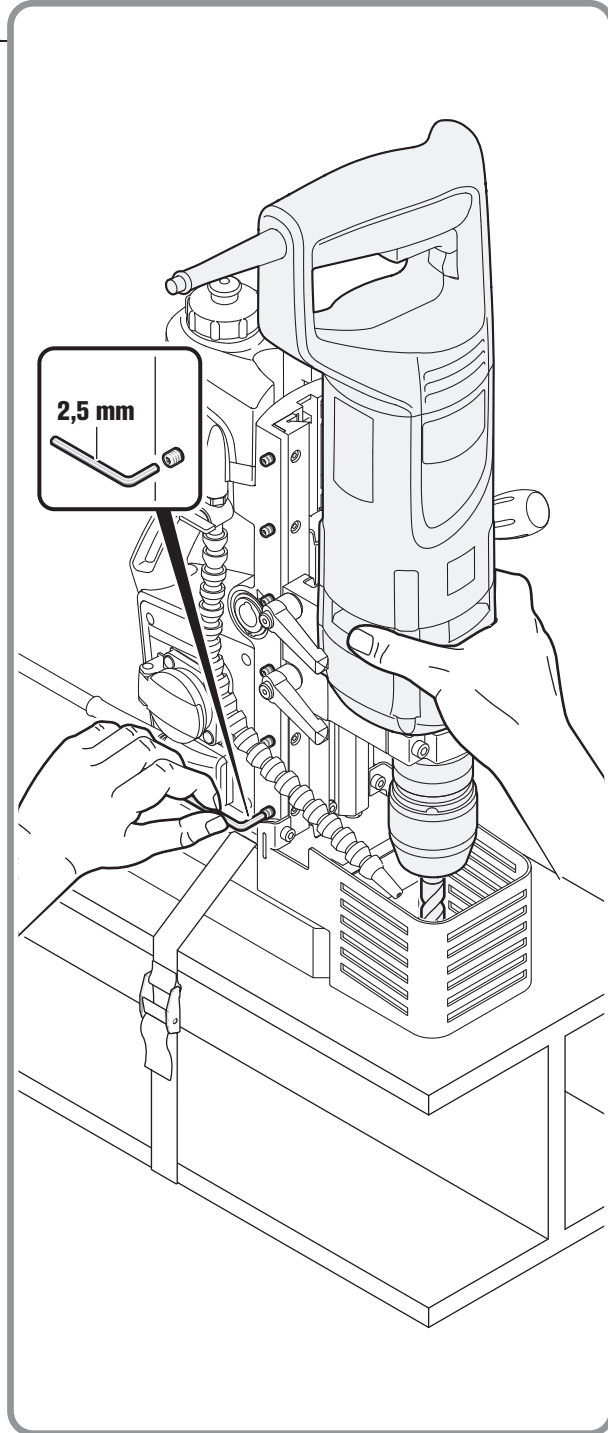
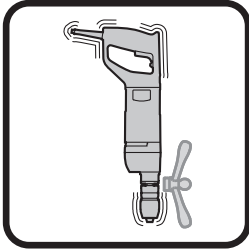


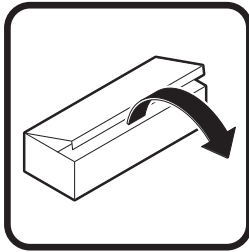




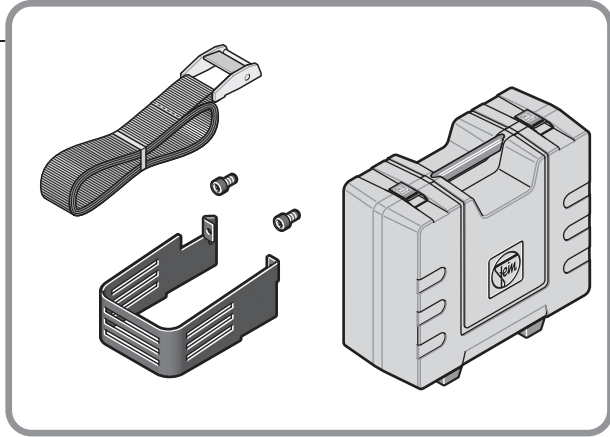




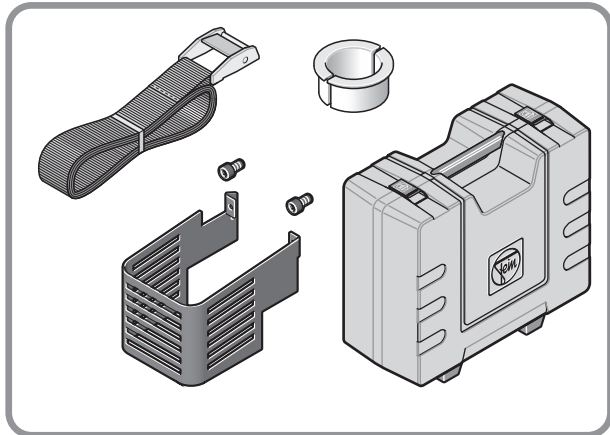




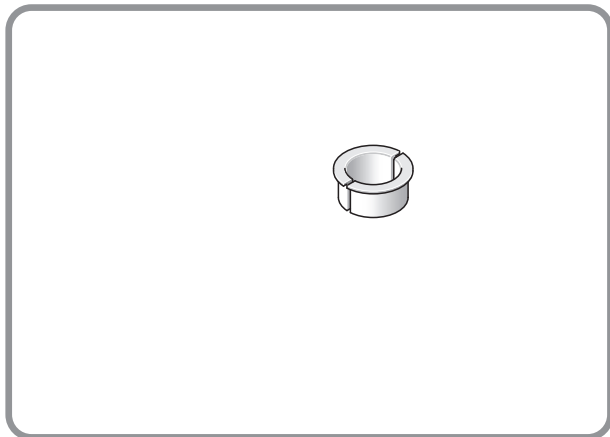
**MBS16X**



**MBS25F**



**IBS16**



## Originalbetriebsanleitung.

## Verwendete Symbole, Abkürzungen und Begriffe.

Symbol, Zeichen	Erklärung
	Die beiliegenden Dokumente wie Betriebsanleitung und Allgemeine Sicherheitshinweise unbedingt lesen.
	Den Anweisungen im nebenstehenden Text oder Grafik folgen!
	Den Anweisungen im nebenstehenden Text oder Grafik folgen!
	Vor diesem Arbeitsschritt den Netzstecker aus der Netzsteckdose ziehen. Sonst besteht Verletzungsgefahr durch unbeabsichtigtes Anlaufen des Elektrowerkzeugs.
	Beim Arbeiten Augenschutz benutzen.
	Beim Arbeiten Gehörschutz benutzen.
	Rotierende Teile des Elektrowerkzeugs nicht berühren.
	Allgemeines Verbotssymbol. Diese Handlung ist verboten!
	Bestätigt die Konformität des Elektrowerkzeugs mit den Richtlinien der Europäischen Gemeinschaft.
	Dieser Hinweis zeigt eine möglicherweise gefährliche Situation an, die zu ernstesten Verletzungen oder zum Tod führen kann.
	Ausgemusterte Elektrowerkzeuge und andere elektrotechnische und elektrische Erzeugnisse getrennt sammeln und einer umweltgerechten Wiederverwertung zuführen.
	Erzeugnis mit Basisisolierung und zusätzlich an den Schutzleiter angeschlossenen berührbaren leitfähigen Teilen.

Zeichen	Einheit international	Einheit national	Erklärung
$P_1$	W	W	Leistungsaufnahme
$I_{max}$	A	A	maximale Stromaufnahme der Antriebsmaschine
$U$	V	V	Bemessungsspannung
$f$	Hz	Hz	Frequenz
$M...$	mm	mm	Maß, metrisches Gewinde
$\varnothing$	mm	mm	Durchmesser eines runden Teils
	mm	mm	Bohrdurchmesser Stahl - Hochleistungsschnittstahl (Spiralbohrer)
	mm	mm	Durchmesser Reibahle
	mm	mm	Durchmesser Senken
	mm	mm	Bohrdurchmesser Stahl - Hochleistungsschnittstahl (Gewindebohrer)
	kg	kg	Gewicht entsprechend EPTA-Procedure 01/2003
	kg	kg	maximales Gewicht der Antriebsmaschine
$l \times b$	mm	mm	Abmessungen Magnetfußplatte
$d_1$	mm	mm	Spannhalsdurchmesser der Antriebsmaschine
	m, s, kg, A, mm, V, W, Hz, N, °C, dB, min, m/s <sup>2</sup>	m, s, kg, A, mm, V, W, Hz, N, °C, dB, min, m/s <sup>2</sup>	Basis- und abgeleitete Einheiten aus dem Internationalen Einheitensystem <b>SI</b> .

## Zu Ihrer Sicherheit.

### Bestimmung des Magnetbohrständers:

Magnetbohrständer zur Aufnahme einer Antriebsmaschine zum Bohren mit Vollbohrern, zum Reiben und Gewindeschneiden auf Materialien mit magnetisierbarer Oberfläche mit den von FEIN zugelassenen Einsatzwerkzeugen und Zubehör in wettergeschützter Umgebung.

### Bestimmung des Industriebohrständers:

Industriebohrständer zur Aufnahme einer Antriebsmaschine zum Bohren mit Vollbohrern, zum Reiben und Gewindeschneiden auf Materialien mit den von FEIN zugelassenen Einsatzwerkzeugen und Zubehör in wettergeschützter Umgebung.

### Allgemeine Sicherheitshinweise für Aufnahmevorrichtungen.

**⚠ WARNUNG** Lesen Sie alle Sicherheitshinweise und Anweisungen, die mit dem Magnetbohrständer/Industriebohrständer oder dem Elektrowerkzeug geliefert wurden. Versäumnisse bei der Einhaltung der Sicherheitshinweise und Anweisungen können elektrischen Schlag, Brand und/oder schwere Verletzungen verursachen.

**Bewahren Sie alle Sicherheitshinweise und Anweisungen für die Zukunft auf.**

Der in den Sicherheitshinweisen verwendete Begriff „Elektrowerkzeug“ bezieht sich auf netzbetriebene Elektrowerkzeuge (mit Netzkabel) und auf akkubetriebene Elektrowerkzeuge (ohne Netzkabel).

**Ziehen Sie den Stecker aus der Steckdose und/oder entfernen Sie den Akku, bevor Sie Geräteeinstellungen vornehmen oder Zubehörteile wechseln.** Unbeabsichtigter Start von Elektrowerkzeugen ist die Ursache einiger Unfälle.

**Bauen Sie vor der Montage des Elektrowerkzeugs den Magnetbohrständer/Industriebohrständer richtig auf.** Richtiger Zusammenbau ist wichtig, um das Risiko des Zusammenklappens zu verhindern.

**Befestigen Sie das Elektrowerkzeug sicher am Magnetbohrständer/Industriebohrständer, bevor Sie es benutzen.** Ein Verrutschen des Elektrowerkzeugs auf den Magnetbohrständer/Industriebohrständer kann zum Verlust der Kontrolle führen.

**Stellen Sie die Aufnahmevorrichtung auf eine feste, ebene und waagerechte Fläche.** Wenn die Aufnahmevorrichtung verrutschen oder wackeln kann, kann das Elektrowerkzeug nicht gleichmäßig und sicher geführt werden.

**Überlasten Sie den Magnetbohrständer/Industriebohrständer nicht und verwenden Sie ihn nicht als Leiter oder Gerüst.** Überlastung oder Stehen auf dem Magnetbohrständer/Industriebohrständer kann dazu führen, dass sich der Schwerpunkt des Magnetbohrständers/Industriebohrständers nach oben verlagert und dieser umkippt.

**Beachten Sie ebenso die einschlägigen nationalen Arbeitsschutzbestimmungen.**

### Spezielle Sicherheitshinweise.

**Tragen Sie persönliche Schutzausrüstung. Verwenden Sie je nach Anwendung Vollgesichtsschutz, Augenschutz oder Schutzbrille. Soweit angemessen, tragen Sie Staubmaske, Gehörschutz, Schutzhandschuhe oder Spezialschürze, die kleine Schleif- und Materialpartikel von Ihnen fernhält.** Die Augen sollen vor herumfliegenden Fremdkörpern geschützt werden, die bei verschiedenen Anwendungen entstehen. Staub- oder Atemschutzmaske müssen den bei der Anwendung entstehenden Staub filtern. Wenn Sie lange lautem Lärm ausgesetzt sind, können Sie einen Hörverlust erleiden.

**Sichern Sie den Magnetbohrständer bei Absturzgefahr mit dem mitgelieferten Spanngurt, insbesondere bei Arbeiten in der Höhe, an senkrechten Bauelementen oder Überkopf.** Bei Stromausfall oder Ziehen des Netzsteckers bleibt die Magnethaltekraft nicht erhalten.

**Führen Sie Arbeiten an senkrechten Bauelementen oder Überkopf ohne Verwendung des Kühlmittelbehälters durch.** Verwenden Sie hier ein Kühlmittelspray. Durch in das Elektrowerkzeug eindringende Flüssigkeiten entsteht die Gefahr eines elektrischen Schlages.

**Betreiben Sie den Magnetbohrständer nur an vorschriftsgemäßen Schutzkontaktsteckdosen. Verwenden Sie nur unbeschädigte Anschlussleitungen und regelmäßig geprüfte Verlängerungsleitungen mit Schutzkontakt.** Ein nicht durchgängiger Schutzleiter kann zu einem elektrischen Schlag führen.

**Richten Sie das Elektrowerkzeug nicht gegen sich selbst, andere Personen oder Tiere.** Es besteht Verletzungsgefahr durch scharfe oder heiße Einsatzwerkzeuge.

**Es ist verboten Schilder und Zeichen auf den Magnetbohrständer/Industriebohrständer zu schrauben oder zu nieten.** Eine beschädigte Isolierung bietet keinen Schutz gegen elektrischen Schlag. Verwenden Sie Klebeschilder.

**Verwenden Sie kein Zubehör, das vom Hersteller nicht speziell für Ihren Magnetbohrständer/Industriebohrständer entwickelt oder freigegeben wurde.** Sicherer Betrieb ist nicht alleine dadurch gegeben, dass ein Zubehör an Ihren Magnetbohrständer/Industriebohrständer passt.

**Reinigen Sie regelmäßig die Lüftungsöffnungen des Elektrowerkzeugs mit nichtmetallischen Werkzeugen.** Das Motorgebläse zieht Staub in das Gehäuse. Dies kann bei übermäßiger Ansammlung von Metallstaub elektrische Gefährdungen verursachen.

**Prüfen Sie vor der Inbetriebnahme die Netzanschlussleitung und den Netzstecker auf Beschädigungen.**

**Empfehlung: Betreiben Sie das Elektrowerkzeug immer über einen Fehlerstromschutzschalter (RCD) mit Bemessungsfehlerstrom von 30 mA oder weniger.**

### Bedienungshinweise.

**⚠ WARNUNG** Wenn ein Elektrowerkzeug montiert wird, das nicht für die Verwendung im Magnetbohrständer/Industriebohrständer vorgesehen ist, kann der Magnetbohrständer/Industriebohrständer umkippen.

Verwenden Sie als Kühlmittel ausschließlich nichtwasser-mischbare Kühlmittel oder Öle.

Verwenden Sie für Ihre Antriebsmaschine den nach Leistungsmerkmalen geeigneten Magnetbohrständer/Industriebohrständer.

Achten Sie darauf, dass die Aufstellfläche für den Magnetfuß des Magnetbohrständers eben, sauber und rostfrei ist. Entfernen Sie Lack und Spachtelschichten.

Verwenden Sie den Magnetbohrständer nur mit eingeschaltetem Magnetfuß.

Bei Arbeiten mit dem Magnetbohrständer an nicht magnetisierbaren Materialien müssen geeignete, als Zubehör erhältliche FEIN-Befestigungsvorrichtungen, wie z. B. Ansaugplatte, Vakuumplatte oder Rohrbohrvorrichtung, verwendet werden.

Bei Arbeiten auch an Stahlmaterialien mit einer Materialstärke von weniger als 12 mm muss zur Gewährleistung der Magnethaltekraft des Magnetbohrständers das Werkstück mit einer zusätzlichen Stahlplatte verstärkt werden.

Schließen Sie die Antriebsmaschine nur an die Steckdose an der Rückseite des Magnetbohrständers an.

Der Magnetfuß des Magnetbohrständers wird durch einen Stromsensor überwacht. Ist der Magnetfuß defekt, arbeitet die Antriebsmaschine nicht.

Ziehen Sie das Einsatzwerkzeug nur bei laufendem Motor aus dem Bohrloch heraus.

Falls das Einsatzwerkzeug im Material stecken bleibt, stoppen Sie die Antriebsmaschine und drehen das Einsatzwerkzeug gegen den Uhrzeigersinn vorsichtig heraus. Entfernen Sie nach jedem Bohrvorgang die Späne und den ausgebohrten Kern.

**!** Fassen Sie die Späne nicht mit bloßer Hand an. Benutzen Sie immer einen Spänehaken.



Beschädigen Sie beim Auswechseln des Einsatzwerkzeugs nicht dessen Schneiden.

Entfernen Sie beim Kernbohren von geschichtetem Material nach jeder durchbohrten Schicht den Kern und die Späne.

**!** Die Antriebsmaschine darf sich mit eingesetztem Werkzeug nicht selbsttätig nach unten bewegen.

**!** Beim Verschieben des Magnetbohrständers mit montierter Antriebsmaschine kann die Einheit bei ausgeschaltetem Magnet kippen. Sichern Sie deshalb den Magnetbohrständer mit einem Spangurt.

### Instandhaltung und Kundendienst.

  Bei extremen Einsatzbedingungen kann sich bei der Bearbeitung von Metallen leitfähiger Staub im Innern des Elektrowerkzeugs absetzen. Die Schutzisolierung des Elektrowerkzeugs kann beeinträchtigt werden. Blasen Sie häufig den Innenraum des Elektrowerkzeugs durch die Lüftungsschlitze mit trockener und ölfreier Druckluft aus und schalten Sie einen Fehlerstrom-Schutzschalter (FI) vor.

Wenn die Anschlussleitung des Magnetbohrständers beschädigt ist, muss sie durch eine speziell vorgeschaltete Anschlussleitung ersetzt werden, die über den FEIN-Kundendienst erhältlich ist.

Die aktuelle Ersatzteilliste dieses Produktes finden Sie im Internet unter [www.fein.com](http://www.fein.com).

**Folgende Teile können Sie bei Bedarf selbst austauschen:** Einsatzwerkzeuge, Späneschutz, Drehkreuz mit Handgriffhebel, Halterung der Antriebsmaschine

### Gewährleistung und Garantie.

Die Gewährleistung auf das Erzeugnis gilt gemäß den gesetzlichen Regelungen im Lande des Inverkehrbringens. Darüber hinaus leistet FEIN Garantie entsprechend der FEIN-Hersteller-Garantieerklärung.

Im Lieferumfang Ihres Produktes kann auch nur ein Teil des in dieser Betriebsanleitung beschriebenen oder abgebildeten Zubehörs enthalten sein.

### Konformitätserklärung.

Die Firma FEIN erklärt in alleiniger Verantwortung, dass dieses Produkt den auf der letzten Seite dieser Betriebsanleitung angegebenen einschlägigen Bestimmungen entspricht.












Technische Unterlagen bei: C. & E. FEIN GmbH, C-DB\_IA, D-73529 Schwäbisch Gmünd




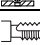

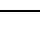

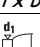
### Umweltschutz, Entsorgung.

Verpackungen, ausgemusterte Magnetbohrständer/Industriebohrständer und Zubehör einer umweltgerechten Wiederverwertung zuführen.



**Original Instructions.****Symbols, abbreviations and terms used.**

Symbol, character	Explanation
	Make sure to read the enclosed documents such as the Instruction Manual and the General Safety Instructions.
	Observe the instructions in the text or graphic opposite!
	Observe the instructions in the text or graphic opposite!
	Before commencing this work step, pull the mains plug out of the socket. Otherwise there will be danger of injury if the power tool should start unintentionally.
	Use eye protection during operation.
	Use ear protection during operation.
	Do not touch the rotating parts of the power tool.
	General prohibition sign. This action is prohibited.
<b>CE</b>	Confirms the conformity of the power tool with the directives of the European Community.
 <b>WARNING</b>	This sign indicates a possible dangerous situation that could cause severe or fatal injury.
	Worn out power tools and other electrotechnical and electrical products should be sorted separately for environmental-friendly recycling.
	Product with basic insulation plus additional insulation on touchable, conductive parts connected to the protective conductor.

Character	Unit of measurement, international	Unit of measurement, national	Explanation
$P_1$	W	W	Power input
$I_{max}$	A	A	Maximum power consumption of the drive motor
$U$	V	V	Rated voltage
$f$	Hz	Hz	Frequency
$M...$	mm	mm	Size of metric thread
$\emptyset$	mm	mm	Diameter of a round part
 $\emptyset$  Fe HSS	mm	mm	Drilling capacity in steel - high speed steel (HSS) (twist drill bit)
 $\emptyset$	mm	mm	Reamer diameter
 $\emptyset$	mm	mm	Counterboring diameter
 $\emptyset$  Fe HSS	mm	mm	Drilling capacity in steel - high speed steel (HSS) (screw tap)
	kg	kg	Weight according to EPTA-Procedure 01/2003
	kg	kg	Maximum weight of the drive motor
$l \times b$	mm	mm	Dimensions of magnetic-foot plate
$d_1$	mm	mm	Collar diameter of the drive motor
	m, s, kg, A, mm, V, W, Hz, N, °C, dB, min, m/s <sup>2</sup>	m, s, kg, A, mm, V, W, Hz, N, °C, dB, min, m/s <sup>2</sup>	Basic and derived units of measurement from the international system of units <b>SI</b> .

## For your safety.

### Intended use of the magnetic drill stand:

Magnetic drill stand for holding a drive motor, for drilling with solid drill bits, reaming and tapping on materials with surfaces suitable for magnets in weather-protected environments using the application tools and accessories recommended by FEIN.

### Intended use of the industrial drill stand:

Industrial drill stand for holding a drive motor, for drilling with solid drill bits, reaming and tapping on materials with surfaces suitable for magnets in weather-protected environments using the application tools and accessories recommended by FEIN.

### General safety instructions for drill stands.

**⚠ WARNING** Read all safety warnings and all instructions provided with the magnetic drill stand/industrial drill stand or the power tool. Failure to follow the warnings and instructions may result in electric shock, fire and/or serious injury. Save all safety warnings and instructions for future reference.

The term "power tool" used in the safety instructions, refers to mains-powered power tools (with mains cable) and to battery-operated power tools (without mains cable).

**Pull the plug from the mains receptacle and/or remove the battery before making adjustments on the tool or changing tool accessories.** Unintentional switching on of the power tool is the cause of many accidents.

**Before mounting the power tool, install the magnetic drill stand/industrial drill stand correctly.** The correct installation is important in order to prevent the risk of the drill stand folding together.

**Attach the power tool securely to the magnetic drill stand/industrial drill stand before using it.** Slipping off of the power tool on the magnetic drill stand/industrial drill stand can lead to loss of control.

**Place the drill stand on a firm, level and horizontal surface.** If the drill stand can slip off or wobble, the power tool cannot be uniformly and securely guided.

**Do not overload the magnetic drill stand/industrial drill stand and do not use it as a ladder or scaffolding.** Overloading or standing on the magnetic drill stand/industrial drill stand can lead to the upward shifting of the centre of gravity of the magnetic drill stand/industrial drill stand and its tipping over.

**Please also observe the relevant national industrial safety regulations.**

### Special safety instructions.

**Wear personal protective equipment. Depending on application, use face shield, safety goggles or safety glasses. Where appropriate, wear dust mask, hearing protectors, gloves and workshop apron capable of stopping small abrasive or workpiece fragments.** The eye protection must be capable of stopping flying debris generated by various operations. The dust mask or respirator must be capable of filtrating particles generated by your operation. Prolonged exposure to high intensity noise may cause hearing loss.

**When there is danger of falling down, secure the magnetic drill stand using the provided lashing strap; especially when working aloft, on vertical building elements or overhead.** In case of a power failure or when the mains plug is pulled, the magnetic holding power is not maintained.

**When working overhead or on vertical surfaces, the coolant container must not be used.** Use a coolant spray instead. Liquids penetrating your electric power tool may cause electric shock.

**Operate the magnetic drill stand only from socket outlets with the earthing contact according to regulations. Only use undamaged supply cords and regularly checked extension cords with earthing contact.** A protective conductor without continuity can lead to electric shock.

**Do not direct the power tool against yourself, other persons or animals.** Danger of injury from sharp or hot application tools.

**Do not rivet or screw any name-plates or signs to the magnetic drill stand/industrial drill stand.** If the insulation is damaged, protection against an electric shock will be ineffective. Adhesive labels are recommended.

**Do not use accessories not specifically developed or released by the manufacturer for the magnetic drill stand/industrial drill stand.** Safe operation is not ensured only because an accessory fits your magnetic drill stand/industrial drill stand.

**Clean the ventilation openings on the power tool at regular intervals using non-metal tools.** The blower of the motor draws dust into the housing. An excessive accumulation of metallic dust can cause an electrical hazard.

**Before putting into operation, check the mains connection and the mains plug for damage.**

**Recommendation: The tool should always be supplied with power via a residual current device (RCD) with a rated current of 30 mA or less.**

### Operating Instructions.

**⚠ WARNING** When a power tool is mounted that is not intended for use with the magnetic drill stand/industrial drill stand, the magnetic drill stand/industrial drill stand can tip over.

Only use non-water mixable coolants or oil as the cooling agent.

Use the magnetic drill stand/industrial drill stand suitable for the performance characteristics of your drive motor.

Pay attention that the set-up surface for the magnetic foot of the magnetic drill stand is flat, clean and rust-free.

Remove varnish and putty/filler layers.

Use the magnetic drill stand only with the magnetic foot switched on.

When working with the magnetic drill stand on non-magnetic materials, suitable FEIN fastening devices, such as suction plate, vacuum plates or pipe drilling devices, which are available as accessories, must be used.


Even when working on steel materials where the material thickness is below 12 mm, the work piece must be made thicker with an additional steel plate in order to ensure the magnetic holding power of the magnetic drill stand. Connect the drive motor only to the socket outlet on the backside of the magnetic drill stand.

The magnetic foot of the magnetic drill stand is monitored by means of a power sensor. If the magnetic foot is defective, the drive motor will not operate.

Remove the application tool from the drill hole only while the motor is running.


Should the application tool become stuck in the material, stop the drive motor and remove the application tool by carefully turning it anticlockwise.


Remove the chips and the drilled core after each drilling process.

 Do not touch the chips with your bare hand. Always use a chip hook.



When changing the application tool, pay attention not to damage its cutting edges.

When core drilling layered material, remove the core and the shavings after drilling each layer.

 With a tool inserted, the drive motor may not move downward by itself.

 When moving the magnetic drill stand with the drive motor mounted, the unit can tip over when the magnet is switched off. Therefore, secure the magnetic drill stand with a lashing strap.

### Repair and customer service.

  When working metal under extreme operating conditions, it is possible for conductive dust to settle in the interior of the power tool.

The total insulation of the power tool can be impaired. Blow out the interior of the power tool via the ventilation slots frequently with dry and oil-free compressed air, and connect a residual current device (RCD) on the line side.

When the magnetic drill stand's power supply cable is damaged, it must be replaced using a specially prepared power supply cable, available from your FEIN customer service agent.

The current spare parts list of this product can be found on the Internet under [www.fein.com](http://www.fein.com).

#### **If required, you can change the following parts yourself:**

Application tools, chipping protector, capstan handle with handle levers, holder of the drive motor

### Warranty and liability.

The warranty for the product is valid in accordance with the legal regulations in the country where it is marketed. In addition, FEIN also provides a guarantee in accordance with the FEIN manufacturer's warranty declaration.

The delivery scope of your product may include only a part of the accessories described or shown in this Instruction Manual.

### Declaration of conformity.

FEIN declares itself solely responsible for this product conforming with the relevant provisions given on the last page of this Instruction Manual.

Technical documents at: C. & E. FEIN GmbH, C-DB\_IA, D-73529 Schwäbisch Gmünd

### Environmental protection, disposal.

Packaging, worn out magnetic drill stands/industrial drill stands and accessories should be sorted for environment-friendly recycling.

Notice originale.

**Symboles, abréviations et termes utilisés.**

Symbole, signe	Explication
	Lire impérativement les documents ci-joints tels que la notice d'utilisation et les instructions générales de sécurité.
	Suivre les indications données dans le texte ou la représentation graphique ci-contre !
	Suivre les indications données dans le texte ou la représentation graphique ci-contre !
	Avant d'effectuer ce travail, retirez la fiche de la prise de courant. Sinon, il y a risque de blessures dû à un démarrage non intentionné de l'outil électrique.
	Lors des travaux, porter une protection oculaire.
	Lors des travaux, porter une protection acoustique.
	Ne pas toucher les éléments en rotation de l'outil électrique.
	Signal d'interdiction général. Cette action est interdite !
<b>CE</b>	Confirme la conformité de l'outil électrique aux directives de l'Union Européenne.
<b>⚠ AVERTISSEMENT</b>	Cette indication indique une situation éventuellement dangereuse pouvant entraîner de graves blessures ou la mort.
	Trier les outils électriques ainsi que tout autre produit électrotechnique et électrique et les déposer à un centre de recyclage respectant les directives relatives à la protection de l'environnement.
	Produit avec isolation de base et raccordement supplémentaire au conducteur de protection de tous les éléments conducteurs pouvant être touchés.

Signe	Unité internationale	Unité nationale	Explication
$P_1$	W	W	Puissance absorbée
$I_{max}$	A	A	Courant max. absorbé de la machine électroportative
$U$	V	V	Tension de référence
$f$	Hz	Hz	Fréquence
$M_{...}$	mm	mm	Dimension, filetage métrique
$\emptyset$	mm	mm	Diamètre d'un élément
	mm	mm	Diamètre de perçage acier - acier rapide (foret hélicoïdal)
	mm	mm	Diamètre alésoir
	mm	mm	Diamètre lamage
	mm	mm	Diamètre de perçage acier - acier rapide (foret spiralé)
	kg	kg	Poids suivant EPTA-Procédure 01/2003
	kg	kg	Poids max. de la machine électroportative
$l \times b$	mm	mm	Dimensions de l'embase électromagnétique
$d_1$	mm	mm	Diamètre du col de serrage de la machine d'entraînement
	m, s, kg, A, mm, V, W, Hz, N, °C, dB, min, m/s <sup>2</sup>	m, s, kg, A, mm, V, W, Hz, N, °C, dB, min, m/s <sup>2</sup>	Unités de base et unités dérivées du système international <b>SI</b> .

## Pour votre sécurité.

### Conception du support de perçage électromagnétique :

Support de perçage électromagnétique conçu pour le montage d'une machine électroportative pour le perçage avec forets hélicoïdaux, l'alésage et le taraudage de matériaux magnétiques, dans un environnement à l'abri des intempéries avec utilisation des outils de travail et des accessoires autorisés par FEIN.

### Utilisation du support de perçage industriel :

Support de perçage électroportative conçu pour le montage d'une machine électroportative pour le perçage avec forets hélicoïdaux, l'alésage et le taraudage de matériaux, dans un environnement à l'abri des intempéries avec utilisation des outils de travail et des accessoires autorisés par FEIN.

### Consignes générales de sécurité pour les dispositifs de fixation.

**AVERTISSEMENT** Lire la totalité des consignes de sécurité et des instructions fournies avec le support de perçage électromagnétique et support de perçage industrie ou l'outil électrique. Le non-respect des consignes de sécurité et instructions indiquées ci-après peut provoquer un choc électrique, un incendie et/ou de graves blessures.

### Conservez toutes les consignes de sécurité et toutes les instructions pour pouvoir vous y reporter ultérieurement.

Le terme « outil électrique » dans les consignes de sécurité fait référence à votre outil électrique alimenté par le secteur (avec cordon d'alimentation) ou votre outil fonctionnant sur batterie (sans cordon d'alimentation).

**Débranchez la fiche de la source d'alimentation en courant et/ou retirez le bloc de batteries avant tout réglage ou changement d'accessoires.** Une mise en marche involontaire d'outils électriques est une cause courante d'accident.

**Avant d'y fixer l'outil électrique, positionnez correctement le support de perçage électromagnétique et support de perçage industrie.** Un assemblage conforme est important pour éviter que le support ne se désolidarise.

**Fixez l'outil électrique fermement sur le support de perçage électromagnétique et support de perçage industrie avant de l'utiliser.** Un outil électrique qui se désolidarise du support de perçage électromagnétique et support de perçage industrie peut entraîner une perte de son contrôle.

**Placez le dispositif de fixation sur une surface solide, plane et horizontale.** Si le dispositif de fixation peut glisser ou vaciller, l'outil électrique ne peut pas être guidé en toute sécurité.

**Ne pas surcharger le support de perçage électromagnétique et support de perçage industrie et ne pas l'utiliser en tant qu'échelle ou échafaudage.** Surcharger le support de perçage électromagnétique et support de perçage industrie peut causer le déplacement du centre de gravité du support de perçage électromagnétique et support de perçage industrie vers le haut provoquant ainsi le renversement de ce dernier.

De même, respectez les dispositions concernant la prévention des accidents du travail en vigueur dans le pays en question.

### Instructions particulières de sécurité.

**Porter un équipement de protection individuelle. En fonction de l'application, utiliser un écran facial, des lunettes de sécurité ou des verres de sécurité. Le cas échéant, utiliser un masque antipoussières, des protections auditives, des gants et un tablier capables d'arrêter les petits fragments abrasifs ou des pièces à usiner.** La protection oculaire doit être capable d'arrêter les débris volants produits par les diverses opérations. Le masque antipoussières ou le masque respiratoire doit être capable de filtrer les particules produites par vos travaux. L'exposition prolongée aux bruits de forte intensité peut provoquer une perte de l'audition.

**Si le support de perçage électromagnétique risque de tomber, le bloquer à l'aide de la sangle fournie avec l'appareil, en particulier pour les travaux en hauteur, sur les éléments de construction verticaux ou situés au-dessus de la tête.** La force d'attraction magnétique n'est plus active lors d'une panne de courant ou lorsque l'appareil est débranché.

**Effectuez les travaux sur les éléments de construction verticaux ou au-dessus de la tête sans utiliser le réservoir du liquide de refroidissement.** Utilisez un spray refroidissant. Les liquides qui entreraient dans l'outil électroportatif peuvent causer un choc électrique.

**N'utiliser le support de perçage électromagnétique qu'avec des prises de courant de sécurité conformes à la législation. N'utiliser que des cordons électriques en parfait état et des rallonges régulièrement contrôlées.** Un conducteur de protection discontinu peut entraîner un choc électrique.

**Ne pas diriger l'outil électrique vers soi-même ou vers d'autres personnes ou des animaux.** Il y a un danger de blessure causé par des outils de travail tranchants ou chauds.

**Il est interdit de visser ou de riveter des plaques ou des repères sur le support de perçage électromagnétique et support de perçage industrie.** Une isolation endommagée n'offre aucune protection contre un choc électrique. Utiliser des autocollants.

**Ne pas utiliser des accessoires qui ne sont pas spécialement conçus et agréés par le fabricant pour ce support de perçage électromagnétique et support de perçage industrie.** Le seul fait qu'un accessoire puisse être utilisé sur votre support de perçage électromagnétique et support de perçage industrie ne garantit pas une utilisation dépourvue de risque.

**Nettoyez régulièrement les ouïes de ventilation de l'outil électrique avec des outils non-métalliques.** La ventilation du moteur aspire la poussière à l'intérieur du carter. Une trop grande quantité de poussière de métal accumulée peut provoquer des incidents électriques.

**Avant la mise en service, assurez-vous que le câble de raccordement et la fiche sont en parfait état.**

**Recommandation : Faites toujours fonctionner l'outil électrique sur un réseau électrique équipé d'un disjoncteur différentiel 30 mA max.**

## Instructions d'utilisation.

**⚠ AVERTISSEMENT** Si l'on monte un outil électrique non conçu pour être utilisé avec le support de perçage électromagnétique et support de perçage industrie, celui-ci pourrait basculer.

N'utiliser comme réfrigérant que des lubrifiants ou huiles non-miscibles à l'eau.

Utiliser un support de perçage électromagnétique et support de perçage industrie adapté à la machine que y sera fixée.

Veiller à ce que la surface sur laquelle est posée l'embase électromagnétique du support de perçage soit plane, propre et exempte de rouille. Enlever les couches de vernis et de mastic.

N'utiliser le support de perçage électromagnétique que lorsque l'embase électromagnétique est mise en marche. Pour utiliser le support de perçage pour des travaux sur les matériaux non magnétiques, utiliser des dispositifs de fixation FEIN appropriés, disponibles comme accessoires, tels que par ex. plaque ventouse, plaque à vide ou dispositif de perçage pour tuyaux.

Afin de garantir la force d'attraction magnétique du support de perçage électromagnétique également avec des matériaux en acier d'une épaisseur inférieure à 12 mm, renforcer la pièce à travailler par une plaque supplémentaire en acier.

Ne raccorder la machine d'entraînement qu'à la prise se trouvant au dos du support de perçage électromagnétique.

L'embase magnétique du support de perçage est surveillée par un capteur de courant électrique. Au cas où l'embase magnétique était défectueuse, la machine d'entraînement ne fonctionne pas.

Ne sortir l'outil de travail du perçage que lorsque le moteur tourne encore.

Au cas où l'outil de coupe restait coincé dans le matériau, arrêter la machine d'entraînement et sortir avec précaution l'outil de coupe en le tournant dans le sens inverse des aiguilles d'une montre.

Enlevez les copeaux et la carotte après chaque opération de perçage.

**!** Ne touchez pas les copeaux à la main. Utilisez toujours un crochet à copeaux.

Lors du remplacement de l'outil de coupe, ne pas endommager ses arêtes tranchantes.

Lors du carottage de matériaux stratifiés, enlevez la carotte et les copeaux après chaque couche percée.

**!** La machine d'entraînement ne doit pas se déplacer d'elle-même vers le bas quand l'outil est monté.

**!** Si le support de perçage électromagnétique est déplacé avec la machine d'entraînement déjà fixée, l'unité risque de basculer lorsque l'aimant est mis hors tension. Bloquez le support de perçage électromagnétique à l'aide d'une sangle.

## Travaux d'entretien et service après-vente.



En cas de conditions d'utilisation extrêmes, lors du travail de matériaux métalliques, des poussières conductrices pourraient se déposer à l'intérieur de l'outil électrique. Ceci pourrait endommager la double isolation de l'outil électrique. Soufflez souvent de l'air comprimé sec et sans huile dans l'intérieur de l'outil électrique à travers les ouïes de ventilation et placez un dispositif différentiel à courant résiduel (DDR) en amont.

Si un câble d'alimentation du support de perçage électromagnétique est endommagé, il doit être remplacé par un câble d'alimentation spécialement préparé qui est disponible auprès du service après-vente FEIN.

Vous trouverez la liste actuelle des pièces de rechange de ce produit sur le site Internet [www.fein.com](http://www.fein.com).

**Si nécessaire, vous pouvez vous-même remplacer les éléments suivants :**

Outils de coupe, pare-copeaux, cabestan avec poignée, fixation de la machine d'entraînement

## Garantie.

La garantie du produit est valide conformément à la réglementation légale en vigueur dans le pays où le produit est mis sur le marché. Outre les obligations de garantie légale, les appareils FEIN sont garantis conformément à notre déclaration de garantie de fabricant.

Il se peut que seule une partie des accessoires décrits ou représentés dans cette notice d'utilisation soit fournie avec votre produit.

## Déclaration de conformité.

L'entreprise FEIN déclare sous sa propre responsabilité que ce produit est en conformité avec les réglementations en vigueur indiquées à la dernière page de la présente notice d'utilisation.

Dossier technique auprès de : C. & E. FEIN GmbH, C-DB\_IA, D-73529 Schwäbisch Gmünd

## Protection de l'environnement, recyclage.

Rapporter les emballages, les supports de perçage électromagnétiques/industriels hors d'usage et les accessoires dans un centre de recyclage respectant les directives concernant la protection de l'environnement.

**Istruzioni originali.****Simboli, abbreviazioni e termini utilizzati.**

Simbolo	Descrizione
	La documentazione allegata, come le istruzioni per l'uso e le indicazioni generali di sicurezza devono essere lette assolutamente.
	Osservare le istruzioni nel testo o nel grafico riportato a lato!
	Osservare le istruzioni nel testo o nel grafico riportato a lato!
	Prima di questa fase operativa, estrarre la spina di rete dalla presa elettrica. In caso contrario esiste il rischio di incidenti causati da avviamento involontario dell'elettrotensile.
	Durante la fase operativa utilizzare la protezione per gli occhi.
	Durante la fase operativa utilizzare la protezione acustica.
	Non toccare mai parti in rotazione dell'elettrotensile.
	Simbolo generale di divieto. Questa operazione è vietata.
	Conferma la conformità dell'elettrotensile con le direttive della Comunità europea.
	Questa avvertenza mette in guardia dallo sviluppo di una possibile situazione pericolosa che può comportare il pericolo di incidenti gravi oppure anche mortali.
	Una volta che un elettrotensile o un qualunque altro prodotto elettrotecnico sarà diventato inservibile, portarlo ad un centro di raccolta adibito ad un riciclaggio eseguito secondo criteri ecologici.
	Prodotto con isolamento di base ed isolato inoltre ai particolari conduttori con cui si può venire a contatto collegati al conduttore di protezione.

Simbolo	Unità internazionale	Unità nazionale	Descrizione
$P_1$	W	W	Potenza assorbita nominale
$I_{max}$	A	A	Corrente massima assorbita dell'apparecchio di azionamento
$U$	V	V	Tensione di taratura
$f$	Hz	Hz	Frequenza
$M_{...}$	mm	mm	Misura, filettatura metrica
	mm	mm	Diametro di un componente rotondo
	mm	mm	Diametro di foratura acciaio - acciaio rapido (punta ad elica)
	mm	mm	Diametro alesatore
	mm	mm	Diametro di foratura acciaio - acciaio rapido (maschio per filettare)
	kg	kg	Peso conforme alla EPTA-Procedure 01/2003
	kg	kg	Peso massimo dell'apparecchio di azionamento
$l \times b$	mm	mm	Dimensioni base magnetica
$d_1$	mm	mm	Diametro collarino di bloccaggio dell'apparecchio di azionamento
	m, s, kg, A, mm, V, W, Hz, N, °C, dB, min, m/s <sup>2</sup>	m, s, kg, A, mm, V, W, Hz, N, °C, dB, min, m/s <sup>2</sup>	Unità di base ed unità derivanti dal sistema unità internazionale <b>SI</b> .



## Per la Vostra sicurezza.

### Utilizzo previsto del supporto di foratura magnetico:

Supporto di foratura magnetico per il supporto di un apparecchio di azionamento per forature con punta piena, per alesature e maschiature su materiali con superficie magnetizzabile con inserti ed accessori consigliati dalla FEIN in ambiente protetto dagli agenti atmosferici.

### Utilizzo previsto del supporto di foratura industriale:

Supporto di foratura industriale per il supporto di un apparecchio di azionamento per forature con punta piena, per alesature e maschiature su materiali con inserti ed accessori consigliati dalla FEIN in ambiente protetto dagli agenti atmosferici.

### Indicazioni generali di sicurezza per dispositivi di fissaggio.

**⚠ AVVERTENZA** Leggere tutte le avvertenze di pericolo e le istruzioni operative che sono state fornite con il supporto di foratura magnetico/supporto di foratura industriale o con l'elettrotensile. La mancata osservanza delle indicazioni di sicurezza e delle istruzioni può causare scosse elettriche, incendi e/o lesioni gravi.

**Conservare tutte le indicazioni di sicurezza e le istruzioni operative per ogni esigenza futura.**

Il termine «elettrotensile» utilizzato nelle indicazioni di sicurezza si riferisce ad utensili elettrici alimentati dalla rete (con cavo di rete) e ad utensili elettrici alimentati a batteria (senza cavo di rete).

**Staccare sempre la spina dalla presa di corrente e/o rimuovere la batteria ricaricabile dall'apparecchio prima di effettuare regolazioni oppure sostituzioni di accessori.** Accensione involontaria di elettrotensili è possibile causa di incidenti.

**Prima del montaggio dell'elettrotensile montare correttamente il supporto di foratura magnetico/supporto di foratura industriale.** Un assemblaggio corretto è indispensabile per impedire il rischio di un cedimento.

**Prima di utilizzare l'elettrotensile fissarlo saldamente sul supporto di foratura magnetico/supporto di foratura industriale.** Se l'elettrotensile scivola sul supporto di foratura magnetico/supporto di foratura industriale si può avere una pericolosa perdita del controllo.

**Posare il dispositivo di fissaggio su una superficie solida, piana ed orizzontale.** Se il dispositivo di fissaggio può scivolare o vibrare non è possibile condurre in modo uniforme e sicuro l'elettrotensile.

**Non sovraccaricare il supporto di foratura magnetico/supporto di foratura industriale e non utilizzarlo come scala o impalcatura.** Il sovraccarico o la salita sul supporto di foratura magnetico/supporto di foratura industriale può comportare lo spostamento verso l'alto del baricentro del supporto di foratura magnetico/supporto di foratura industriale con conseguente ribaltamento dello stesso.

**Attenersi anche alle norme nazionali in vigore concernenti la sicurezza sul lavoro.**

### Norme speciali di sicurezza.

**Indossare abbigliamento di protezione. A seconda dell'applicazione in corso utilizzare una visiera completa, maschera di protezione per gli occhi oppure occhiali di sicurezza. Per quanto necessario, portare maschere per polveri, protezione acustica, guanti di protezione oppure un grembiule speciale in grado di proteggervi da piccole particelle di levigatura o di materiale.** Gli occhi dovrebbero essere protetti da corpi estranei espulsi in aria nel corso di diverse applicazioni. La maschera antipolvere e la maschera respiratoria devono essere in grado di filtrare la polvere provocata durante l'applicazione. Esponendosi per lungo tempo ad un rumore troppo forte vi è il pericolo di perdere l'udito.

**In caso di pericolo di caduta assicurare il supporto di foratura magnetico con la cinghia di bloccaggio fornita in dotazione, in modo particolare in caso di lavori in altezza, su elementi costruttivi verticali oppure sopra la testa.** In caso di mancanza di corrente o estrazione della spina di rete, la forza di fissaggio magnetica non rimane attiva.

**Effettuare i lavori in posizione verticale oppure sopra la testa senza l'impiego del contenitore per il liquido refrigerante.** In questo caso utilizzare uno spray refrigerante. In caso di penetrazione di liquidi nell'elettrotensile esiste il pericolo di una scossa elettrica.

**Far funzionare il supporto di foratura magnetico esclusivamente collegandolo a prese con contatto a terra conformi alle norme. Utilizzare esclusivamente cavi di collegamento non danneggiati e cavi di prolunga con contatto a terra controllati regolarmente.** Un conduttore di protezione non passante può causare una scossa elettrica.

**Non rivolgere l'elettrotensile verso se stessi, altre persone o animali.** Esiste pericolo di lesioni a causa di accessori affilati o molto caldi.

**È vietato avvitare o fissare con rivetti targhette e contrasegni sul supporto di foratura magnetico/supporto di foratura industriale.** Un isolamento danneggiato non offre alcuna protezione contro scosse elettriche. Utilizzare targhette adesive.

**Non utilizzare alcun accessorio che non sia stato espressamente realizzato o omologato dal produttore per il supporto di foratura magnetico/supporto di foratura industriale.** Un funzionamento sicuro non è garantito solo dal fatto che un accessorio sia adatto al supporto di foratura magnetico/supporto di foratura industriale.

**Pulire regolarmente le fessure di ventilazione dell'elettrotensile con attrezzi non metallici.** La ventola del motore attira polvere nella carcassa. Questo può causare, in caso di accumulo eccessivo di polvere metallica, pericoli elettrici.

**Prima della messa in funzione controllare il cavo di collegamento alla rete e la spina di rete in caso di danneggiamenti.**

**Raccomandazione: Far funzionare sempre l'elettrotensile tramite un interruttore di sicurezza per correnti di guasto (RCD) con valutazione corrente di guasto di 30 mA oppure inferiore.**



## Istruzioni per l'uso.

**AVVERTENZA** Se viene montato un elettroutensile che non è previsto per l'impiego nel supporto di foratura magnetico/supporto di foratura industriale, lo stesso può ribaltarsi.

Utilizzare esclusivamente come refrigerante oli o refrigeranti non miscibili in acqua.

Utilizzare per l'apparecchio di azionamento il supporto di foratura magnetico/supporto di foratura industriale adatto secondo le caratteristiche di potenza.

Prestare attenzione affinché la superficie di appoggio per il piedino magnetico del supporto di foratura magnetico sia piana, pulita e priva di ruggine. Rimuovere vernice e strati di stucco.

Utilizzare il supporto di foratura magnetico esclusivamente con il piedino magnetico inserito.

In caso di lavori con il supporto di foratura magnetico su materiali non magnetizzabili, devono essere utilizzati dispositivi di fissaggio FEIN adatti, fornibili come accessori, quali ad es. piastra di aspirazione, piastra per vuoto oppure maschera per foratura di tubi.

Anche in caso di lavori su materiali di acciaio con uno spessore del materiale inferiore a 12 mm è necessario, per garantire la forza magnetica del supporto di foratura magnetico, che il pezzo in lavorazione venga rinforzato con una piastra di acciaio supplementare.

Collegare l'apparecchio di azionamento esclusivamente alla presa sul retro del supporto di foratura magnetico.

Il piedino magnetico del supporto di foratura magnetico viene controllato tramite un sensore di corrente. Se il piedino magnetico è difettoso, l'apparecchio di azionamento non lavora.

Estrarre l'accessorio dal foro esclusivamente con motore in funzione.

Se l'accessorio dovesse rimanere bloccato nel materiale, arrestare l'apparecchio di azionamento ed estrarre l'accessorio con cautela ruotando in senso antiorario.

Dopo ogni foratura eliminare il materiale di sfrido ed il nucleo alesato.

! Mai afferrare il materiale di sfrido con le soli mani. Utilizzare sempre un apposito gancio per asportazione dello sfrido.

Durante la sostituzione dell'accessorio non danneggiare il tagliente dello stesso.

In caso di operazione di carotaggio su materiale a struttura stratificata, dopo ogni strato fresato rimuovere il nucleo ed il materiale di sfrido.

! L'apparecchio di azionamento con utensile inserito non deve muoversi verso il basso automaticamente.

! Spostando il supporto di foratura magnetico con apparecchio di azionamento montato, con magnete disinserito l'unità può ribaltarsi. Per questa ragione assicurare il supporto di foratura magnetico con una cinghia di bloccaggio.

## Manutenzione ed Assistenza Clienti.

In caso di condizioni di impiego estreme durante la lavorazione di metallo è possibile che polvere conduttrice si depositi all'interno dell'elettroutensile. L'isolamento di protezione dell'elettroutensile può esserne pregiudicato. Soffiare spesso la parte interna dell'elettroutensile attraverso le fessure di ventilazione con aria compressa asciutta e senza olio ed inserire a monte un interruttore di sicurezza (FI).

Qualora il cavo di collegamento del supporto di foratura magnetico fosse danneggiato, lo stesso deve essere sostituito da un cavo di collegamento preparato in modo speciale disponibile presso il Centro di Assistenza Clienti FEIN.

L'attuale lista dei pezzi di ricambio del presente prodotto è presente in Internet sul sito [www.fein.com](http://www.fein.com).

**In caso di necessità è possibile sostituire da soli le seguenti parti:**

Accessori, protezione antitruccoli, volantino a croce con leva di impugnatura, supporto dell'apparecchio di azionamento

## Responsabilità per vizi e garanzia.

La prestazione di garanzia sul prodotto è valida secondo la relativa normativa vigente nel Paese in cui avviene l'immissione sul mercato. Inoltre la FEIN riconosce la garanzia conformemente alla dichiarazione di garanzia produttore FEIN.

Nel volume di fornitura del prodotto può essere contenuta anche solo una parte degli accessori descritti o illustrati nelle presenti istruzioni per l'uso.

## Dichiarazione di conformità.

La Ditta FEIN dichiara sotto la propria responsabilità che il presente prodotto corrisponde alle norme applicabili riportate sull'ultima pagina delle presenti istruzioni per l'uso.

Documentazione tecnica presso: C. & E. FEIN GmbH, C-DB\_IA, D-73529 Schwäbisch Gmünd

## Misure ecologiche, smaltimento.

Avviare ad un riciclaggio rispettoso dell'ambiente imballi, supporto di foratura magnetico/supporto di foratura industriale ed accessori scartati.

**Oorspronkelijke gebruiksaanwijzing.****Gebruikte symbolen, afkortingen en begrippen.**

Symbool, teken	Verklaring
	Lees beslist de meegeleverde documenten, zoals de gebruiksaanwijzing en de algemene veiligheidsvoorschriften.
	Volg de aanwijzingen in de nevenstaande tekst of afbeelding op.
	Volg de aanwijzingen in de nevenstaande tekst of afbeelding op.
	Trek de stekker uit het stopcontact voordat u deze handeling uitvoert. Anders bestaat er verwondingsgevaar door onbedoeld starten van het elektrische gereedschap.
	Gebruik tijdens de werkzaamheden een oogbescherming.
	Gebruik tijdens de werkzaamheden een gehoorbescherming.
	Raak ronddraaiende delen van het elektrische gereedschap niet aan.
	Algemeen verbodsteken. Deze handeling is verboden.
<b>CE</b>	Bevestigt de conformiteit van het elektrische gereedschap met de richtlijnen van de Europese Gemeenschap.
	Dit is een waarschuwing voor een mogelijk gevaarlijke situatie die tot ernstig letsel of de dood kan leiden.
	Versleten elektrische gereedschappen en andere elektrotechnische en elektrische producten moeten apart worden ingezameld en op een voor het milieu verantwoorde wijze worden hergebruikt.
	Product met basisisolatie en extra aan aardleiding aangesloten aanraakbare geleidende delen.

Teken	Eenheid internationaal	Eenheid nationaal	Verklaring
$P_f$	W	W	Opgenomen vermogen
$I_{max}$	A	A	Maximale stroomopname van de aandrijfmachine
$U$	V	V	Meetspanning
$f$	Hz	Hz	Frequentie
$M_{...}$	mm	mm	Maat, metrische schroefdraad
	mm	mm	Diameter van een rond deel
	mm	mm	Boordiameter staal - hogecapaciteitsstaal (spiraalboor)
	mm	mm	Diameter wrijfriem
	mm	mm	Diameter verzinken
	mm	mm	Boordiameter staal - hogecapaciteitsstaal (schroefdraadboor)
	kg	kg	Gewicht volgens EPTA-Procedure 01/2003
	kg	kg	Maximaal gewicht van de aandrijfmachine
$l \times b$	mm	mm	Afmetingen magneetvoetplaat
$d_1$	mm	mm	Spanhalsdiameter van aandrijfmachine
	m, s, kg, A, mm, V, W, Hz, N, °C, dB, min, m/s <sup>2</sup>	m, s, kg, A, mm, V, W, Hz, N, °C, dB, min, m/s <sup>2</sup>	Basiseenheden en afgeleide eenheden uit het internationale eenhedenstelsel <b>SI</b> .

## Voor uw veiligheid.

### Bestemming van de magneetboorstandaard:

Magneetboorstandaard voor de opname van een aandrijfmaschine voor het boren volle boren, voor het wrijven en schroefdraadsnijden op materialen met magnetiseerbaar oppervlak met de door FEIN toegelaten inzetgereedschappen en toebehoren in tegen weersinvloeden beschermde omgeving.

### Bestemming van de industrieboorstandaard:

Industrieboorstandaard voor de opname van een aandrijfmaschine voor het boren volle boren, voor het wrijven en schroefdraadsnijden op materialen met de door FEIN toegelaten inzetgereedschappen en toebehoren in tegen weersinvloeden beschermde omgeving.

### Algemene veiligheidsvoorschriften voor opnamevoorzieningen.

**⚠ WAARSCHUWING** Lees alle veiligheidsvoorschriften en aanwijzingen die bij de magneetboorstandaard/industrieboorstandaard en het elektrische gereedschap worden meegeleverd. Als de veiligheidsvoorschriften en aanwijzingen niet in acht worden genomen, kan dit een elektrische schok, brand en/of ernstig letsel tot gevolg hebben.

### Bewaar alle veiligheidsvoorschriften en aanwijzingen voor de toekomst.

Het in de veiligheidsvoorschriften gebruikte begrip „elektrisch gereedschap” heeft betrekking op elektrische gereedschappen voor gebruik op het stroomnet (met netsnoer) en op elektrische gereedschappen voor gebruik met een accu (zonder netsnoer).

**Trek de stekker uit het stopcontact en/of verwijder de accu uit het elektrische gereedschap voordat u het gereedschap instelt of toebehoren vervangt.** Onbedoeld starten van elektrische gereedschappen is de oorzaak van sommige ongevallen.

**Bouw de magneetboorstandaard/industrieboorstandaard correct op voordat u het elektrische gereedschap monteert.** Een juiste opbouw is van belang om het risico van ineenklappen te voorkomen.

**Bevestig het elektrische gereedschap veilig op de magneetboorstandaard/industrieboorstandaard voordat u het gebruikt.** Uitglijden van het elektrische gereedschap op de magneetboorstandaard/industrieboorstandaard kan tot verlies van de controle leiden.

**Plaats de opnamevoorziening op een stevige, vlakke en rechte ondergrond.** Als de opnamevoorziening kan uitglijden of wankel staat, kan het elektrische gereedschap niet gelijkmatig en stabiel worden geleid.

**Overbelast de magneetboorstandaard/industrieboorstandaard niet en gebruik deze niet als ladder of steiger.** Overbelasting of staan op de magneetboorstandaard/industrieboorstandaard kan ertoe leiden dat het zwaartepunt van de magneetboorstandaard/industrieboorstandaard naar boven verschuift en deze omvalt.

**Neem ook de geldende nationale arbeidsveiligheidsregels in acht.**

### Bijzondere veiligheidsvoorschriften.

**Draag persoonlijke beschermende uitrusting. Gebruik afhankelijk van de toepassing een volledige gezichtsbescherming, oogbescherming of veiligheidsbril. Draag voor zover van toepassing een stofmasker, een gehoorbescherming, werkhandschoenen of een speciaal schort dat kleine slijp- en materiaaldeeltjes tegenhoudt.** Uw ogen moeten worden beschermd tegen wegvliegende deeltjes die bij verschillende toepassingen ontstaan. Een stof- of adembeschermingsmasker moet het bij de toepassing ontstaande stof filteren. Als u lang wordt blootgesteld aan luid lawaai, kan uw gehoor worden beschadigd.

**Bevestig de magneetboorstandaard met de meegeleverde spanriem bij gevaar voor vallen, in het bijzonder bij werkzaamheden op een enige hoogte, aan verticale bouwelementen of boven het hoofd.** De magnetische bevestigingskracht blijft niet in stand als de stroom uitvalt of als de stekker uit het stopcontact wordt getrokken.

**Gebruik het koelmiddelreservoir niet tijdens werkzaamheden aan verticale bouwlementen of werkzaamheden boven het hoofd.** Gebruik in deze gevallen een koelmiddelspray. Door vloeistoffen die in het elektrische gereedschap binnendringen ontstaat het gevaar van een elektrische schok.

**Gebruik de magneetboorstandaard alleen als deze is aangesloten op een volgens de voorschriften geaard stopcontact. Gebruik alleen onbeschadigde aansluitkabels en geaarde verlengkabels die regelmatig worden nagezien.** Een niet doorgaande aardleiding kan tot een elektrische schok leiden.

**Richt het elektrische gereedschap nooit op uzelf, andere personen of dieren.** Er bestaat verwondingsgevaar door scherpe of hete inzetgereedschappen.

**Er mogen geen plaatjes of symbolen op de magneetboorstandaard/industrieboorstandaard worden geschroefd of geniet.** Een beschadigde isolatie biedt geen bescherming tegen een elektrische schok. Gebruik stickers.

**Gebruik uitsluitend toebehoren dat door de fabrikant speciaal voor de magneetboorstandaard/industrieboorstandaard is ontwikkeld of vrijgegeven.** Een veilig gebruik is niet alleen gegeven door het feit dat een toebehoren op uw magneetboorstandaard/industrieboorstandaard past.

**Reinig de ventilatieopeningen van het elektrische gereedschap regelmatig met een niet-metalen gereedschap.** De motorventilator zuigt stof in het machinehuis. Dit kan bij overmatige ophoping van metaalstof elektrische gevaren veroorzaken.

**Controleer voor de ingebruikneming de netaansluitkabel en de netstekker op beschadigingen.**

**Advies: Gebruik het elektrische gereedschap altijd via een aardlekschakelaar met een uitschakelstroom van 30 mA of minder.**

## Bedieningsvoorschriften.

**⚠ WAARSCHUWING** Als een elektrisch gereedschap gemonteerd wordt dat niet voor het gebruik in de magneetboorstandaard/industrieboorstandaard is voorzien, kan de magneetboorstandaard/industrieboorstandaard kantelen.

Gebruik als koelmiddel uitsluitend niet met water mengbare koelmiddelen of oliesoorten.

Gebruik voor de aandrijfmachine de volgens vermogenskenmerken geschikte magneetboorstandaard/industrieboorstandaard.

Let erop dat het opstellingsoppervlak voor de magneetvoet van de magneetboorstandaard vlak, schoon en roestvrij is. Verwijder lak- en plamuurlagen.

Gebruik de magneetboorstandaard alleen met ingeschakelde magneetvoet.

Bij werkzaamheden met de magneetboorstandaard aan niet-magnetiseerbare materialen moeten geschikte, als toebehoren verkrijgbare FEIN-bevestigingsvoorzieningen zoals een aanzuigplaat, een vacuümplaat of een pijpboorvoorziening worden gebruikt.

Bij werkzaamheden aan staalmateriaal met een materiaal dikte van minder dan 12 mm moet ter waarborging van de magnetische vasthoudkracht van de magneetboorstandaard het werkstuk met een extra staalplaat worden versterkt.

Sluit de aandrijfmachine alleen op het stopcontact aan de achterzijde van de magneetboorstandaard aan.

De magneetvoet van de magneetboorstandaard wordt door een stroomsensor bewaakt. Als de magneetvoet defect is, werkt de aandrijfmachine niet.

Trek het inzetgereedschap alleen terwijl de motor loopt uit het boorgat.

Als het inzetgereedschap in het materiaal blijft steken, stopt u de aandrijfmachine en draait u het inzetgereedschap tegen de richting van de wijzers van de klok voorzichtig naar buiten.

Verwijder na elke boorbewerking de spanen en de uitgeboorde kern.

**!** Raak de spanen niet met uw blote hand aan. Gebruik altijd een spanenhaak.

Beschadig bij het vervangen van het inzetgereedschap de snijkanten niet.

Verwijder bij het kernboren van gelaagd materiaal na elke doorboorde laag de kern en de spanen.

**!** De aandrijfmachine mag met aangebracht inzetgereedschap niet zelfstandig omlaag bewegen.

**!** Bij het verschuiven van de magneetboorstandaard met gemonteerde aandrijfmachine kan de eenheid kantelen als de magneet uitgeschakeld is. Borg daarom de magneetboorstandaard met een spanriem.

## Onderhoud en klantenservice.

**!** Onder extreme gebruiksomstandigheden kan bij het bewerken van metalen geleidend stof in het elektrische gereedschap terechtkomen.

Daardoor kan de veiligheidsisolatie van het elektrische gereedschap worden geschaad. Blaas regelmatig de binnenzijde van het elektrische gereedschap via de ventilatieopeningen met droge en olievrije perslucht schoon en sluit het gereedschap via een aardlekschakelaar aan.

Als de aansluitkabel van de magneetboorstandaard beschadigd is, moet deze worden vervangen door een speciaal daarvoor bedoelde aansluitkabel, die verkrijgbaar is bij de FEIN-klantenservice.

De actuele onderdelenlijst van dit product vindt u op [www.fein.com](http://www.fein.com).

**De volgende delen kunt u indien nodig zelf vervangen:** Inzetgereedschappen, spanenbescherming, draaikruis met hendel, houder van de aandrijfmachine

## Wettelijke garantie en fabrieksgarantie.

De wettelijke garantie op het product geldt overeenkomstig de wettelijke regelingen in het land waar het product wordt verkocht. Bovendien biedt FEIN garantie overeenkomstig de FEIN-fabrieksgarantieverklaring.

Het is mogelijk dat bij het product slechts een deel van het in deze gebruiksaanwijzing beschreven en afgebeelde toebehoren wordt meegeleverd.

## Conformiteitsverklaring.

De firma FEIN verklaart als alleen verantwoordelijke dat dit product overeenstemt met de geldende bepalingen die op de laatste pagina van deze gebruiksaanwijzing vermeld staan.

Technische documentatie bij: C. & E. FEIN GmbH, C-DB\_IA, D-73529 Schwäbisch Gmünd

## Milieubescherming en afvoer van afval.

Verpakkingen, versleten magneetboorstandaards/industrieboorstandaards en toebehoren op een voor het milieu verantwoorde wijze afvoeren.

Manual original.

**Simbología, abreviaturas y términos empleados.**

Símbolo	Definición
	Es imprescindible leer los documentos que se adjuntan, como las instrucciones de servicio y las instrucciones generales de seguridad.
	¡Seguir las instrucciones indicadas al margen!
	¡Seguir las instrucciones indicadas al margen!
	Antes de realizar el paso de trabajo descrito, sacar el enchufe de la red. En caso contrario, podría accidentarse al ponerse en marcha fortuitamente la herramienta eléctrica.
	Al trabajar protegerse los ojos.
	Al trabajar utilizar un protector acústico.
	No tocar las piezas en rotación de la herramienta eléctrica.
	Símbolo de prohibición general. Esta acción está prohibida.
<b>CE</b>	Atestigua la conformidad de la herramienta eléctrica con las directivas de la Comunidad Europea.
	<b>ADVERTENCIA</b> Este símbolo advierte sobre una situación peligrosa que puede comportar lesiones graves o mortales.
	Acumular por separado las herramientas eléctricas y demás productos electrotécnicos y eléctricos inservibles y someterlos a un reciclaje ecológico.
	Producto dotado con un aislamiento base además de tener conectadas al conductor de tierra las piezas conductoras de corriente susceptibles de ser tocadas.

Símbolo	Unidad internacional	Unidad nacional	Definición
$P_1$	W	W	Potencia absorbida
$I_{max}$	A	A	Corriente absorbida máx. de la máquina de accionamiento
$U$	V	V	Tensión nominal
$f$	Hz	Hz	Frecuencia
$M...$	mm	mm	Medida, rosca métrica
$\varnothing$	mm	mm	Diámetro de una pieza redonda
$\varnothing$ Fe HSS	mm	mm	Diámetro de taladro en acero - acero de corte rápido de alto rendimiento (broca helicoidal)
$\varnothing$	mm	mm	Diámetro de escariador
$\varnothing$	mm	mm	Diámetro de avellanado
$\varnothing$ Fe HSS	mm	mm	Diámetro de taladro en acero - acero de corte rápido de alto rendimiento (macho de roscar)
	kg	kg	Peso según EPTA-Procedure 01/2003
	kg	kg	Peso máx. de la máquina de accionamiento
$l \times b$	mm	mm	Dimensiones de la base magnética
$d_1$	mm	mm	Diámetro del cuello de sujeción de la máquina de accionamiento
	m, s, kg, A, mm, V, W, Hz, N, °C, dB, min, m/s <sup>2</sup>	m, s, kg, A, mm, V, W, Hz, N, °C, dB, min, m/s <sup>2</sup>	Unidades básicas y unidades derivadas del sistema internacional de unidades <b>SI</b> .

## Para su seguridad.

### Utilización reglamentaria del soporte electromagnético de taladrado:

Soporte electromagnético para alojamiento de una máquina de accionamiento, para taladrar con brocas macizas, escariar y roscar en materiales con superficies magnetizables en lugares cubiertos empleando los útiles y accesorios homologados por FEIN.

### Utilización reglamentaria del soporte industrial de taladrado:

Soporte industrial de taladrado para alojamiento de una máquina de accionamiento, para taladrar con brocas macizas, escariar y roscar en materiales en lugares cubiertos empleando los útiles y accesorios homologados por FEIN.

### Indicaciones de seguridad generales para dispositivos de alojamiento.

**⚠ ADVERTENCIA** Lea todas las indicaciones de seguridad e instrucciones suministradas con el soporte electromagnético/soporte industrial de taladrado y con la herramienta eléctrica. En caso de no atenerse a las indicaciones de seguridad e instrucciones siguientes, puede ocasionarse una descarga eléctrica, un incendio y/o lesión grave.

Guarde todas las indicaciones de seguridad e instrucciones para posibles consultas futuras.

El término "herramienta eléctrica" empleado en las siguientes instrucciones de seguridad se refiere a herramientas eléctricas de conexión a la red (con cable de red) y a herramientas eléctricas accionadas por acumulador (o sea, sin cable de red).

**Desconecte el enchufe de la red y/o desmonte el acumulador antes de realizar un ajuste en el aparato o al cambiar de accesorio.** La puesta en marcha fortuita de la herramienta eléctrica puede provocar un accidente.

**Ensamble correctamente el soporte electromagnético/soporte industrial de taladrado antes de acoplar en el mismo la herramienta eléctrica.** Un ensamble correcto es vital para lograr que el soporte mantenga una posición estable.

**Antes de utilizarla fije firmemente la herramienta eléctrica al soporte electromagnético/soporte industrial de taladrado.** Ud. puede llegar a perder el control sobre la herramienta eléctrica si ésta no va fijada de forma segura al soporte electromagnético/soporte industrial de taladrado.

**Coloque el dispositivo de alojamiento sobre una superficie sólida, plana y horizontal.** Si el dispositivo de alojamiento puede desplazarse o tambalear no es posible guiar la herramienta eléctrica uniformemente ni de manera segura.

**No sobrecargue el soporte electromagnético/soporte industrial de taladrado ni lo use para subirse sobre él.** Al sobrecargar o subirse al soporte electromagnético/soporte industrial de taladrado puede que éste vuelva ya que se desplaza hacia arriba su centro de gravedad.

**Observe también las respectivas prescripciones contra accidentes de trabajo vigentes en su país.**

### Instrucciones de seguridad especiales.

**Utilice un equipo de protección personal.** Dependiendo del trabajo a realizar use una careta, una protección para los ojos, o unas gafas de protección. Si procede, emplee una mascarilla antipolvo, protectores auditivos, guantes de protección o un mandil especial adecuado para protegerle de los pequeños fragmentos que pudieran salir proyectados al desprenderse del útil o pieza. Las gafas de protección deberán ser indicadas para protegerle de los fragmentos que pudieran salir despedidos al trabajar. La mascarilla antipolvo o respiratoria deberá ser apta para filtrar las partículas producidas al trabajar. La exposición prolongada al ruido puede provocar sordera.

**Si existiese el riesgo de que pueda caerse, asegure el soporte electromagnético con la cinta tensora suministrada, especialmente al trabajar a cierta altura, en elementos verticales, o al trabajar por encima de la cabeza.** La fuerza de sujeción magnética se anula en caso de un corte del fluido eléctrico o al sacar el enchufe de la red.

**No utilice el depósito de refrigerante si tuviese que mantener el aparato en posición vertical o por encima de la cabeza al trabajar las piezas.** Emplee un spray de refrigeración en estos casos. La penetración de líquido en la herramienta eléctrica puede ocasionar una descarga eléctrica.

**Únicamente conecte el soporte electromagnético de taladrado a tomas de corriente reglamentarias provistas de un contacto de protección. Solamente use cables de conexión sin dañar y cables de prolongación con contacto de protección, controlados con regularidad.** Un conductor de protección interrumpido puede acarrear una electrocución.

**No dirija la herramienta eléctrica contra Ud. mismo ni contra otras personas o animales.** Existe el riesgo de lesión con los útiles afilados o muy calientes.

**No está permitido atornillar ni remachar rótulos o señales sobre el soporte electromagnético/soporte industrial de taladrado.** Un aislamiento dañado no le protege de una electrocución. Utilice etiquetas adhesivas.

**No use accesorios que no hayan sido especialmente diseñados u homologados por el fabricante para su soporte electromagnético/soporte industrial de taladrado.** El mero hecho de que sea acoplable un accesorio a su soporte electromagnético/soporte industrial de taladrado no implica que su utilización resulte segura.

**Limpie periódicamente las rejillas de refrigeración de la herramienta eléctrica empleando herramientas que no sean de metal.** El ventilador del motor aspira polvo hacia el interior de la carcasa. En caso de acumularse polvo de metal en exceso, ello puede provocar al usuario una descarga eléctrica.

**Antes de la puesta en marcha inspeccione si están dañados el cable de red y el enchufe.**

**Recomendación: Siempre opere la herramienta eléctrica a través de un interruptor diferencial (RCD) con una corriente de disparo máxima de 30 mA.**

## Indicaciones para el manejo.

**⚠ ADVERTENCIA** El soporte electromagnético/ soporte industrial de taladrado puede volcar en caso de acoplar al mismo una herramienta eléctrica que no haya sido prevista para ser utilizada con dicho soporte.

Como fluidos de refrigeración utilice exclusivamente refrigerantes o aceites no miscibles en agua.

Seleccione el soporte electromagnético/soporte industrial de taladrado de acuerdo a las prestaciones de su máquina de accionamiento.

Preste atención a que la superficie de asiento de la base magnética del soporte electromagnético de taladrado sea plana y que esté limpia y libre de óxido. Elimine las capas de pintura y de masilla.

Únicamente use el soporte electromagnético de taladrado teniendo conectada la base magnética.

Al fijar el soporte electromagnético de taladrado sobre materiales no magnéticos es necesario emplear los accesorios opcionales de sujeción FEIN como, p. ej., la placa de adherencia, la placa de vacío, o el dispositivo para taladrar tubos.

Al fijar el soporte electromagnético de taladrado sobre piezas de acero de un espesor inferior a 12 mm es necesario suplementarlas con una placa de acero adicional para lograr que sea suficiente la fuerza de sujeción magnética.

Solamente conecte la máquina de accionamiento a la toma de corriente situada al dorso del soporte electromagnético de taladrado.

La base magnética del soporte electromagnético de taladrado va controlada por un sensor de corriente. Si la base magnética estuviese defectuosa, la máquina de accionamiento no se pone en marcha.

Únicamente saque el útil de la perforación con el motor en marcha.

Si el útil se queda atascado en el material, desconecte la máquina de accionamiento y saque el útil con cuidado girándolo en sentido contrario a las agujas del reloj.

Al terminar de taladrar retire las virutas y el núcleo resultante de la perforación.

⚠ No toque las virutas directamente con la mano. Siempre realice esto auxiliándose de un gancho.

Al cambiar de útil no dañe sus filos.

Al perforar materiales compuestos por capas de diferente material, vaya retirando el núcleo y las virutas a medida que va traspasando cada capa.

⚠ La máquina de accionamiento con el útil montado no deberá desplazarse hacia abajo por sí sola.

⚠ Al desplazar el soporte electromagnético de taladrado con la máquina de accionamiento montada puede que la unidad vuelque estando desconectado el electroimán. Por ello, asegure el soporte electromagnético de taladrado con una cinta tensora.

## Reparación y servicio técnico.



En caso de trabajar metales bajo unas condiciones extremas puede llegar a depositarse polvo conductor de corriente en el interior de la

herramienta eléctrica. Ello puede mermar la eficacia del aislamiento de protección de la herramienta eléctrica.

Limpie con frecuencia el interior de la herramienta eléctrica soplando aire comprimido seco y exento de aceite por las rejillas de refrigeración, y conecte la herramienta eléctrica a través de un interruptor diferencial (FI).

En caso de que se dañe el cable de conexión del soporte electromagnético de taladrado es necesario sustituirlo por un cable de repuesto original adquirible a través de uno de los servicios técnicos FEIN.

La lista de piezas de recambio actual de este producto la encuentra en internet bajo [www.fein.es](http://www.fein.es).

**Si fuese preciso, puede sustituir Ud. mismo las piezas siguientes:**

Útiles, protección contra virutas, palanca con mangos, soporte de la máquina de accionamiento

## Garantía.

La garantía del producto se realiza de acuerdo a las regulaciones legales vigentes en el país de adquisición. Adicionalmente, FEIN ofrece una garantía ampliada de acuerdo con la declaración de garantía del fabricante FEIN.

El material de serie suministrado con su producto puede que no corresponda en su totalidad al material descrito o mostrado en estas instrucciones de uso.

## Declaración de conformidad.

La empresa FEIN declara bajo su propia responsabilidad que este producto cumple con las disposiciones pertinentes detalladas en la última página de estas instrucciones de servicio.

Expediente técnico en: C. & E. FEIN GmbH, C-DB\_IA, D-73529 Schwäbisch Gmünd

## Protección del medio ambiente, eliminación.

Los embalajes, soportes magnéticos/soportes industriales de taladrado y accesorios inservibles deberán entregarse a los puntos de recogida correspondientes para que puedan ser sometidos a un reciclaje ecológico.



Manual de instruções original.

**Símbolos utilizados, abreviações e termos.**

Símbolo, sinal	Explicação
	É imprescindível ler os documentos em anexo, portanto a instrução de serviço e as indicações gerais de segurança.
	Trabalhar de acordo com as indicações dos textos ou dos gráficos ao lado!
	Trabalhar de acordo com as indicações dos textos ou dos gráficos ao lado!
	Puxar a ficha de rede da tomada de rede antes desta etapa de trabalho. Caso contrário, há perigo de lesões devido ao arranque da ferramenta eléctrica.
	Usar uma protecção para os olhos durante o trabalho.
	Usar uma protecção auricular durante o trabalho.
	Não entrar em contacto com as peças em rotação da ferramenta eléctrica.
	Símbolo geral de proibição. Esta acção é proibida.
<b>CE</b>	Autentica a conformidade da ferramenta eléctrica em relação às directivas da Comunidade Européia.
	Esta nota indica uma situação possivelmente perigosa, que pode levar a graves lesões ou até à morte.
	Ferramentas eléctricas velhas e outros produtos electrotécnicos e eléctricos devem ser separados e reciclados de forma ecológica.
	Produto com isolamento básico e com as partes condutíveis contactáveis adicionalmente conectadas ao condutor de protecção.

Sinal	Unidade internacional	Unidade nacional	Explicação
$P_1$	W	W	Consumo de potência
$I_{max}$	A	A	Máximo consumo de corrente da máquina de accionamento
$U$	V	V	Tensão admissível
$f$	Hz	Hz	Frequência
$M...$	mm	mm	Medida, rosca métrica
$\emptyset$	mm	mm	Diâmetro para uma peça redonda
	mm	mm	Diâmetro de perfuração aço - aço de corte de alta potência (broca espiral)
	mm	mm	Diâmetro da caroteadora
	mm	mm	Diâmetro de rebaixar
	mm	mm	Diâmetro de perfuração aço - aço de corte de alta potência (macho de abrir roscas)
	kg	kg	Peso conforme EPTA-Procedure 01/2003
	kg	kg	Máximo peso da máquina de accionamento
$l \times b$	mm	mm	Dimensões da base magnética
	mm	mm	Diâmetro da gola de aperto da máquina de accionamento
	m, s, kg, A, mm, V, W, Hz, N, °C, dB, min, m/s <sup>2</sup>	m, s, kg, A, mm, V, W, Hz, N, °C, dB, min, m/s <sup>2</sup>	Unidades básicas e deduzidas do sistema de unidades internacional <b>SI</b> .



## Para a sua segurança.

### Utilização prevista da coluna de perfuração magnética:

Coluna de perfuração magnética para a fixação de uma máquina de accionamento, para furar com brocas maciças, para raspar, e para abrir roscas em materiais com superfície magnetizável, com as ferramentas de trabalho e acessórios homologados pela FEIN, em ambientes protegidos contra intempéries.

### Determinação da coluna de perfuração para uso industrial:

Coluna de perfuração para uso industrial para a fixação de uma máquina de accionamento, para furar com brocas maciças, para raspar, e para abrir roscas em materiais com superfície magnetizável, com as ferramentas de trabalho e acessórios homologados pela FEIN, em ambientes protegidos contra intempéries.

### Indicações gerais de segurança para dispositivos de fixação.

**⚠ ATENÇÃO** Leia todas as indicações e instruções de segurança que foram fornecidas com a coluna de perfuração magnética/coluna de perfuração para uso industrial ou com a ferramenta eléctrica.

O desrespeito destas indicações de segurança e das instruções pode causar choque eléctrico, incêndio e/ou graves ferimentos.

### Guardar todas as indicações de segurança e instruções para futura referência.

O termo “Ferramenta eléctrica” utilizado nas indicações de segurança refere-se a ferramentas eléctricas operadas com corrente eléctrica (com cabo de rede) e a ferramentas eléctricas operadas com acumulador (sem cabo de rede).

**Puxar a ficha da tomada e/ou retirar o acumulador, antes de executar ajustes no aparelho ou de substituir peças e acessórios.** O arranque involuntário de ferramentas eléctricas é a causa de muitos acidentes.

**Antes de montar a ferramenta eléctrica é necessário montar correctamente a coluna de perfuração magnética/coluna de perfuração para uso industrial.** É importante que a montagem seja correcta, para evitar o risco de basculamento.

**Fixar firmemente a ferramenta eléctrica na coluna de perfuração magnética/coluna de perfuração para uso industrial antes de utilizá-la.** Se a ferramenta eléctrica se deslocar sobre a coluna de perfuração magnética/coluna de perfuração para uso industrial, poderá perder o controlo sobre a ferramenta.

**Apoiar o dispositivo de fixação sobre uma superfície firme, plana e horizontal.** Se for possível deslocar ou balançar o dispositivo de fixação, a ferramenta eléctrica não poderá ser conduzida de maneira uniforme.

**Não sobrecarregar a coluna de perfuração magnética/coluna de perfuração para uso industrial e não utilizá-la como escada de mão nem como andaime.** Se sobrecarregar ou se subir na coluna de perfuração magnética/coluna de perfuração para uso industrial, poderá ser que o centro de gravidade se desloque para cima e que a coluna de perfuração magnética/coluna de perfuração para uso industrial tombe.

Observar também as respectivas directivas de protecção de trabalho.

### Indicações especiais de segurança.

**Utilizar um equipamento de protecção pessoal. De acordo com a aplicação, deverá utilizar uma protecção para todo o rosto, protecção para os olhos ou óculos protectores. Se for necessário, deverá utilizar uma máscara contra pó, protecção auricular, luvas de protecção ou um avental especial, para proteger-se de pequenas partículas de amoladura e de material.** Os olhos devem ser protegidos contra partículas a voar, produzidas durante as diversas aplicações. A máscara contra pó ou a máscara de respiração devem ser capazes de filtrar o pó produzido durante a respectiva aplicação. Se for sujeito durante longo tempo a fortes ruídos, poderá sofrer a perda da capacidade auditiva.

**Fixar a coluna de perfuração magnética com a correia de fixação fornecida, se houver perigo de que possa tombar, principalmente durante trabalhos em alturas, em elementos de construção verticais ou por cima da cabeça.** A força de retenção magnética não permanece no caso de uma falha de corrente eléctrica ou se a ficha for puxada da tomada.

**Executar trabalhos em elementos verticais ou trabalhos por cima da cabeça sem utilizar o recipiente de refrigeração.** Utilizar aqui um spray de refrigeração. Há risco de um choque eléctrico devido a líquidos que penetram na ferramenta eléctrica.

**A coluna de perfuração magnética só deverá ser operada com tomadas de contacto de segurança. Só devem ser utilizados cabos de conexão em perfeito estado e cabos de extensão regularmente controlados.** Um condutor de protecção com falhas pode causar um choque eléctrico.

**Não apontar a ferramenta eléctrica na sua direcção, nem na direcção de outras pessoas ou animais.** Há perigo de lesões devido a ferramentas de trabalho afiadas ou quentes.

**É proibido aparafusar ou rebitar placas e símbolos na coluna de perfuração magnética/coluna de perfuração para uso industrial.** Um isolamento danificado não protege mais contra choques eléctricos. Utilizar placas adesivas.

**Não utilizar acessórios, que não foram especialmente desenvolvidos ou homologados pelo fabricante para esta coluna de perfuração magnética/coluna de perfuração para uso industrial.** Um funcionamento seguro não é apenas assegurado pelo facto do acessório caber na coluna de perfuração magnética/coluna de perfuração para uso industrial.

**Limpar em intervalos regulares as aberturas de ventilação da ferramenta eléctrica com ferramentas não-metálicas.** O ventilador do motor aspira pó para dentro da caixa da máquina. Um acúmulo excessivo de pó de metal pode causar perigos eléctricos.

**Controlar, antes de colocar em funcionamento, se o cabo de rede e a ficha de rede apresentam danos.**

**Recomendação: Sempre operar a ferramenta eléctrica por meio de um disjuntor de corrente de avaria (RCD) com corrente de avaria de dimensionamento de 30 mA ou menos.**

## Instruções de serviço.

**⚠ ATENÇÃO** Se for montada uma ferramenta eléctrica, que não for prevista para o funcionamento com a coluna de perfuração magnética/coluna de perfuração para uso industrial, é possível que a coluna de perfuração magnética tombe.

Como refrigerante só devem ser utilizados refrigerantes ou óleos que não podem ser misturados com água.

Utilize uma coluna de perfuração magnética/coluna de perfuração para uso industrial com características de potência apropriadas para a sua máquina de accionamento.

Assegure-se de que a superfície onde irá colocar o pé magnético da coluna de perfuração magnética seja plana, limpa e livre de ferrugem. Remover camadas de verniz e de massa de aparelhar.

Só utilizar a coluna de perfuração magnética com o pé magnético ligado.

Para trabalhos com a coluna de perfuração magnética, é necessário utilizar dispositivos de fixação FEIN adquiríveis como acessórios, como p.ex. placa de aspiração, placa a vácuo ou dispositivo para perfurar tubos.

Para trabalhos em materiais de aço com uma espessura inferior a 12 mm, é necessário reforçar a peça a ser trabalhada com uma placa de aço adicional, para assegurar a força magnética de retenção da coluna de perfuração magnética.

Só ligar a máquina de accionamento à tomada que se encontra no lado de trás da coluna de perfuração magnética.

O pé magnético da coluna de perfuração magnética é controlado por um sensor de corrente eléctrica. A máquina de accionamento não funciona se o pé magnético estiver com defeito.

Só puxar a ferramenta eléctrica do orifício de perfuração quando o motor estiver ligado.

Se a ferramenta de trabalho permanecer enganchada no material, páre a máquina de accionamento e gire a ferramenta eléctrica no sentido contrário dos ponteiros do relógio, puxando-a cuidadosamente para fora.

Remover as aparas e o núcleo de material após cada processo de trabalho.

**!** Não tocar nas aparas directamente com as mãos nuas. Utilizar sempre um gancho de aparas.

Não danificar os gumes ao substituir a ferramenta de corte.

Ao casquilhar materiais com camadas, deverá remover o núcleo e as aparas após cada camada.

**!** A máquina de accionamento, com a ferramenta introduzida, não deve se movimentar automaticamente para baixo.

**!** Ao deslocar a coluna de perfuração magnética, com a máquina de accionamento montada, é possível que a unidade tombe se o iman estiver desligado. Por este motivo, a coluna de perfuração magnética deve ser fixa com um cinto de fixação.

## Manutenção e serviço pós-venda.

**⚠** No caso de aplicações extremas, é possível que durante o processamento de metais se deposite pó condutivo no interior da ferramenta eléctrica. O isolamento de protecção da ferramenta eléctrica pode ser prejudicado. Sobre o interior da ferramenta eléctrica em intervalos regulares, através das aberturas de ventilação, com ar comprimido seco e isento de óleo e intercalar um disjuntor de corrente de avaria (FI).

Se o cabo de conexão da da coluna de perfuração magnética estiver danificado, ele deverá ser substituído por um cabo de conexão especial, adquirível através do serviço pós-venda da FEIN.

A actual lista de peças sobressalentes deste produto se encontra na internet em [www.fein.com](http://www.fein.com).

### As seguintes peças podem ser substituídas pelo utente:

Ferramentas de trabalho, protecção contra aparas, torquimete com alavanca manual, fixação da máquina de accionamento

## Garantia de evicção e garantia.

A garantia de evicção para este produto é válida conforme as regras legais no país onde é colocado em funcionamento. Além disso, a FEIN oferece uma garantia conforme a declaração de garantia do fabricante FEIN.

É possível que o volume de fornecimento do seu produto só contenha uma parte dos acessórios descritos ou ilustrados nesta instrução de serviço.

## Declaração de conformidade.

A firma FEIN declara, em responsabilidade exclusiva, que este produto corresponde às respectivas especificações indicadas na última página desta instrução de serviço.

Documentação técnica em: C. & E. FEIN GmbH, C-DB\_IA, D-73529 Schwäbisch Gmünd

## Protecção do meio ambiente, eliminação.

Embalagens, colunas de perfuração magnéticas/colunas de perfuração para uso industrial e acessórios velhos a serem descartados devem ser encaminhados a uma reciclagem ecológica.

Πρωτότυπες οδηγίες χρήσης.

### Σύμβολα που χρησιμοποιούνται, συντμήσεις και όροι.

Σύμβολο, χαρακτήρας	Ερμηνεία
	Να διαβάσετε οπωσδήποτε τα συνημμένα έγγραφα, τις οδηγίες χρήσης και τις υποδείξεις ασφαλείας.
	Ακολουθήστε τις οδηγίες στο διπλανό κείμενο ή στα γραφικά!
	Ακολουθήστε τις οδηγίες στο διπλανό κείμενο ή στα γραφικά!
	Βγάλτε το φως από την πρίζα πριν εκτελέσετε το επόμενο βήμα. Διαφορετικά υπάρχει κίνδυνος τραυματισμού εξαιτίας μιας ενδεχόμενης αθέλητης εκκίνησης του ηλεκτρικού εργαλείου.
	Φοράτε προστατευτικά γυαλιά κατά τη διάρκεια της εργασίας σας.
	Φοράτε ωτασπίδες κατά τη διάρκεια της εργασίας σας.
	Μην αγγίζετε τα περιστρεφόμενα μέρη του ηλεκτρικού εργαλείου.
	Γενικό απαγορευτικό σύμβολο. Η ενέργεια αυτή απαγορεύεται.
CE	Βεβαιώνει τη συμμόρφωση του ηλεκτρικού εργαλείου με τις οδηγίες της Ευρωπαϊκής Κοινότητας.
	<b>ΠΡΟΕΙΔΟΠΟΙΗΣΗ</b> Η υπόδειξη αυτή επισημαίνει μια πιθανή επικίνδυνη κατάσταση που μπορεί να οδηγήσει σε σοβαρούς τραυματισμούς ή στο θάνατο.
	Άχρηστα ηλεκτρικά εργαλεία και άλλα ηλεκτροτεχνικά και ηλεκτρικά προϊόντα πρέπει να συλλέγονται ξεχωριστά και να ανακυκλώνονται με τρόπο φιλικό προς το περιβάλλον.
	Προϊόν με βασική μόνωση και συμπληρωματική μόνωση με ψηλαφητά, συνδεδεμένα στον ουδέτερο αγωγό αγωγία τμήματα.

Χαρακτήρας	Διεθνής μονάδα	Εθνική μονάδα	Ερμηνεία
$P_1$	W	W	Ονομαστική ισχύς
$I_{max}$	A	A	Μέγιστη κατανάλωση ρεύματος της μηχανής με κινητήρα
$U$	V	V	Ονομαστική τάση
$f$	Hz	Hz	Συχνότητα
$M...$	mm	mm	Μέτρο, μετρικό σπείρωμα
$\emptyset$	mm	mm	Διατομή ενός στρογγυλού εξαρτήματος
	mm	mm	Διάμετρος τρυπήματος Χάλυβας - Χάλυβας κοπής υψηλής απόδοσης (ελικοειδές τρυπάνι)
	mm	mm	Διάμετρος Στιγέας λείανσης
	mm	mm	Διάμετρος τρυπανιού από χάλυβα - χάλυβα κοπής υψηλής απόδοσης (βιολόγος)
	kg	kg	Βάρος σύμφωνα με EPTA-Procedure 01/2003
	kg	kg	Μέγιστο βάρος του μηχανήματος με κινητήρα
$l \times b$	mm	mm	Διαστάσεις $\zeta$ πλάκας του μαγνητικού πέλματος
$\emptyset_1$	mm	mm	Διάμετρος του περιλαίμιου του κινητήρα
	m, s, kg, A, mm, V, W, Hz, N, °C, dB, min, m/s <sup>2</sup>	m, s, kg, A, mm, V, W, Hz, N, °C, dB, min, m/s <sup>2</sup>	Θεμελιώδεις και παράγωγες μονάδες από το Διεθνές Σύστημα Μονάδων <b>SI</b> .

## Για την ασφάλειά σας.

### Προορισμός της μαγνητικής βάσης δραπάνου:

Μαγνητική βάση δραπάνου για την υποδοχή ενός μηχανήματος με κινητήρα για τρύπημα με συμπαγή τρυπάνια, για την τριβή και το άνοιγμα σπειρωμάτων σε υλικά με μαγνητίσιμες επιφάνειες με εργαλεία και εξαρτήματα εγκεκριμένα από τη FEIN σε χώρους μη εκτιθεμένους στις καιρικές συνθήκες.

### Προορισμός της βάσης δραπάνου για τη βιομηχανία:

Βάση δραπάνου για τη βιομηχανία για την υποδοχή ενός μηχανήματος με κινητήρα για τρύπημα με συμπαγή τρυπάνια, για την τριβή και το άνοιγμα σπειρωμάτων σε υλικά με μαγνητίσιμες επιφάνειες με εργαλεία και εξαρτήματα εγκεκριμένα από τη FEIN σε χώρους μη εκτιθεμένους στις καιρικές συνθήκες.

### Γενικές υποδείξεις ασφαλείας για διατάξεις υποδοχής.

#### **ΠΡΟΕΙΔΟΠΟΙΗΣΗ**

Διαβάστε όλες τις υποδείξεις ασφαλείας και τις οδηγίες που παραδίδονται μαζί με τη μαγνητική βάση δραπάνου/τη βάση δραπάνου για τη βιομηχανία. Αμέλειες στην τήρηση των υποδείξεων ασφαλείας και τις οδηγίες μπορεί να οδηγήσουν σε ηλεκτροπληξία, πυρκαγιά ή/και σοβαρούς τραυματισμούς. Διαφυλάξτε τις υποδείξεις ασφαλείας και τις οδηγίες για κάθε ενδεχόμενη μελλοντική χρήση.

Ο ορισμός «Ηλεκτρικό εργαλείο» που χρησιμοποιείται στις υποδείξεις ασφαλείας αναφέρεται σε ηλεκτρικά εργαλεία που τροφοδοτούνται από το ηλεκτρικό δίκτυο (με ηλεκτρικό καλώδιο) καθώς και σε ηλεκτρικά εργαλεία που τροφοδοτούνται από μπαταρία (χωρίς ηλεκτρικό καλώδιο).

Βγάλτε το φως από την πρίζα και/ή αφαιρέστε την μπαταρία πριν διεξάγετε στο μηχάνημα μια οποιαδήποτε εργασία ρύθμισης ή όταν πρόκειται να αλλάξετε κάποιο εξάρτημα. Η ακούσια εκκίνηση των ηλεκτρικών εργαλείων αποτελεί αιτία μερικών ατυχημάτων.

Συναρμολογήστε σωστά τη μαγνητική βάση δραπάνου/τη βάση δραπάνου για τη βιομηχανία πριν συναρμολογήσετε το ηλεκτρικό εργαλείο. Το σωστό στήσιμο είναι σημαντικό επειδή μειώνει τον κίνδυνο κατάρρευσης.

Στερεώστε το ηλεκτρικό εργαλείο στη μαγνητική βάση δραπάνου/στη βάση δραπάνου για τη βιομηχανία πριν το χρησιμοποιήσετε. Η ολίσθηση του ηλεκτρικού εργαλείου μέσα στη μαγνητική βάση δραπάνου/στη βάση δραπάνου για τη βιομηχανία μπορεί να οδηγήσει σε απώλεια του ελέγχου.

Η διάταξη υποδοχής πρέπει να τοποθετείται επάνω σε μια στερεή, επίπεδη και οριζόντια επιφάνεια. Όταν η διάταξη υποδοχής μπορεί να ολισθήσει ή να κουνηθεί δεν μπορείτε να οδηγήσετε το ηλεκτρικό εργαλείο ομοιόμορφα και ασφαλώς.

Να μην υπερφορτώνετε τη μαγνητική βάση δραπάνου/τη βάση δραπάνου για τη βιομηχανία και να μην τη χρησιμοποιείτε σαν σκάλα ή σαν σκαλωσιά. Όταν υπερφορτώνετε ή στέκεστε επάνω στη μαγνητική βάση δραπάνου/στη βάση δραπάνου για τη βιομηχανία μπορεί να μετατοπιστεί και το κέντρο βάρους της κι αυτή να ανατραπεί.

Να τηρείτε επίσης και τις σχετικές εθνικές διατάξεις για την προστασία της εργασίας.

### Ειδικές υποδείξεις ασφαλείας.

Να φοράτε πάντοτε τη δική σας, ατομική προστατευτική ενδυμασία. Να χρησιμοποιείτε επίσης, ανάλογα με την εκάστοτε εργασία που εκτελείτε, προστατευτικές μάσκες, προστατευτικές διατάξεις ματιών ή προστατευτικά γυαλιά. Αν χρειαστεί, φορέστε και μάσκα προστασίας από σκόνη, ωασιπίδες, προστατευτικά γάντια ή μια ειδική προστατευτική ποδιά, που θα σας προστατεύει από τυχόν εκσφενδονιζόμενα λειαντικά σωματίδια ή θραύσματα υλικού. Τα μάτια πρέπει να προστατεύονται από τυχόν αιωρούμενα σωματίδια που μπορεί δημιουργηθούν κατά την εκτέλεση των διάφορων εργασιών. Οι αναπνευστικές και οι προστατευτικές μάσκες πρέπει να φιλτράρουν τον αέρα και να συγκρατούν τη σκόνη που δημιουργείται κατά την εργασία. Σε περίπτωση που θα εκτεθείτε για πολύ χρόνο σε ισχυρό θόρυβο μπορεί να απωλέσετε την ακοή σας.

Να ασφαρίζετε τη μαγνητική βάση δραπάνου με τον ιμάντα πρόσδεσης που τη συνοδεύει όταν υπάρχει κίνδυνος ανατροπής, ιδιαίτερα όταν εργάζεστε σε ανυψωμένες θέσεις εργασίας, σε κάθετες επιφάνειες ή πάνω από το κεφάλι σας. Η μαγνητική δύναμη συγκράτησης δεν διατηρείται όταν διακοπεί το ηλεκτρικό ρεύμα ή όταν βγει το φως από την πρίζα.

Μην χρησιμοποιήσετε το δοχείο με το ψυκτικό μέσο όταν εργάζεστε σε κάθετα δομικά στοιχεία ή υπεράνω του κεφαλιού σας. Σε τέτοιες περιπτώσεις να χρησιμοποιείτε ψυκτικό σπρέι. Σε περίπτωση διείσδυσης υγρών στο ηλεκτρικό εργαλείο διατρέχετε κίνδυνο ηλεκτροπληξίας.

Η μαγνητική βάση δραπάνου πρέπει να συνδέεται σύμφωνα με τους κανονισμούς σε πρίζες ασφαλείας. Να χρησιμοποιείτε άθικτα ηλεκτρικά καλώδια και τακτικά ελεγχόμενα καλώδια επιμίκυσης με προστατευτική επαφή. Ένας άθικτος προστατευτικός αγωγός μπορεί να οδηγήσει σε ηλεκτροπληξία.

Να μην κατευθύνετε το ηλεκτρικό εργαλείο επάνω στον εαυτό σας ή επάνω σε πρόσωπα ή ζώα. Κίνδυνος τραυματισμού από κοφτερά ή καυτά εργαλεία.

Απαγορεύεται να βιδώνετε ή να περτινώνετε πινακίδες ή σήματα επάνω στη μαγνητική βάση δραπάνου/στη βάση δραπάνου για τη βιομηχανία. Μια τυχόν χαλασμένη μόνωση δεν προσφέρει προστασία από ηλεκτροπληξία. Ν χρησιμοποιείτε αυτοκόλλητα.

Μην χρησιμοποιήσετε εξαρτήματα που δεν έχουν εξελιχτεί ή εγκριθεί από τον κατασκευαστή ειδικά για τη μαγνητική βάση δραπάνου/τη βάση δραπάνου για τη βιομηχανία. Για την ασφαλή χρήση της μαγνητικής βάσης δραπάνου/της βάσης δραπάνου για τη βιομηχανία δεν επαρκεί μόνο η εξακρίβωση ότι ένα εξάρτημα ταιριάζει σ' αυτήν.

Να καθαρίζετε τακτικά τα ανοίγματα αερισμού του ηλεκτρικού εργαλείου με μη μεταλλικά εργαλεία. Ο ανεμιστήρας του κινητήρα αναρροφά σκόνη μέσα στο περίβλημα. Η υπερβολική συσσώρευση μεταλλικής σκόνης μπορεί να δημιουργήσει κίνδυνο ηλεκτροπληξίας.

**Πριν την εκκίνηση να βεβαιώνετε ότι δεν έχουν υποστεί ζημιές το ηλεκτρικό καλώδιο και το φις.**

**Πρόταση:** Να εργάζεστε με το ηλεκτρικό εργαλείο μέσω ενός προστατευτικού διακόπτη διαρροής (RCD) με ρεύμα διαφυγής το πολύ 30 mA.

### Υποδείξεις χειρισμού.

**⚠ ΠΡΟΕΙΔΟΠΟΙΗΣΗ** Όταν συναρμολογήσετε ένα ηλεκτρικό εργαλείο που δεν προβλέπεται για χρήση σε συνδυασμό με τη μαγνητική βάση δραπάνου/τη βάση δραπάνου για τη βιομηχανία ή μαγνητική βάση δραπάνου/η βάση δραπάνου για τη βιομηχανία μπορεί να ανατραπεί.

Για την ψύξη να χρησιμοποιείτε αποκλειστικά ψυκτικά μέσα και λάδια που δεν αναμειγνύονται με το νερό. Να χρησιμοποιείτε μηχανήματα με κινητήρα που ανταποκρίνονται στα χαρακτηριστικά της μαγνητικής βάσης δραπάνου/της βάσης δραπάνου για τη βιομηχανία.

Φροντίστε, η επιφάνεια τοποθέτησης του μαγνητικού πέλματος της μαγνητικής βάσης δραπάνου να είναι ομαλή, καθαρή και χωρίς σκουριές. Να αφαιρείτε τυχόν μολυβιές και ασταρώματα.

Να χρησιμοποιείτε τη μαγνητική βάση δραπάνου μόνο όταν το μαγνητικό πέλμα είναι ενεργοποιημένο.

Για να εργαστείτε με τη μαγνητική βάση δραπάνου σε μη μαγνητικά υλικά πρέπει να χρησιμοποιήσετε κατάλληλες διατάξεις στερέωσης που προσφέρονται ως εξαρτήματα από τη FEIN, π. χ. αναρροφητικές πλάκες, πλάκες κενού ή διατάξεις διάτρησης σωλήνων.

Στις εργασίες σε χαλύβδινα υλικά με πάχος μικρότερο από 12 mm πρέπει να εξασφαλίζετε τη μαγνητική δύναμη συγκράτησης της μαγνητικής βάσης δραπάνου με τη βοήθεια μιας πρόσθετης χαλύβδινης πλάκας.

Το μηχάνημα με κινητήρα πρέπει να συνδέεται μόνο στην πρίζα που βρίσκεται στην πίσω πλευρά της μαγνητικής βάσης δραπάνου.

Το μαγνητικό πέλμα της μαγνητικής βάσης δραπάνου επιτηρείται μέσω ενός αισθητήρα ρεύματος. Όταν το μαγνητικό πέλμα είναι χαλασμένο δε λειτουργεί το μηχάνημα με κινητήρα.

Να βγάξετε το τρυπάνι από την τρύπα μόνο όταν δουλεύει ο κινητήρας.

Σε περίπτωση που το εργαλείο θα σφηνώσει μέσα στο υλικό, τότε θέστε το μηχάνημα με κινητήρα εκτός λειτουργίας και βγάλετε το τρυπάνι από την τρύπα γυρίζοντάς το προσεκτικά με ωρολογιακή φορά.

Μετά από κάθε τρύπημα να αφαιρείτε τα γρέζια και τον κομμένο πυρήνα.

**!** Μην πιάσετε τα γρέζια με ακάλυπτα χέρια. Να χρησιμοποιείτε πάντοτε έναν κατάλληλο γάντζο.

Όταν αλλάζετε εργαλείο να προσέχετε να μην υποστούν βλάβη οι κόψεις του.

Όταν τρυπάτε στρωματοποιημένα υλικά μετά τη διάτρηση του κάθε στρώματος να αφαιρείτε τον κομμένο πυρήνα και τα γρέζια.

**!** Όταν το εργαλείο είναι τοποθετημένο στο μηχάνημα με κινητήρα το δεν επιτρέπεται να κινηθεί από μόνο του προς τα κάτω.

**!** Όταν μετατοπίζετε τη μαγνητική βάση συναρμολογημένο το μηχάνημα με κινητήρα χωρίς να είναι ενεργοποιημένος ο μαγνήτης, τότε μπορεί να ανατραπεί η μονάδα. Γι' αυτό να ασφαλίσετε τη μαγνητική βάση δραπάνου με έναν μιάντα πρόσδεσης.

### Συντήρηση και Service.

**⚠** Υπό ακραίες συνθήκες εργασίας μπορεί, κατά την επεξεργασία μετάλλων, να κατακαθίσει αγωγήμη σκόνη στο εσωτερικό του ηλεκτρικού εργαλείου. Μπορεί να επηρεαστεί αρνητικά η προστατευτική μόνωση του ηλεκτρικού εργαλείου. Να καθαρίζετε τακτικά το εσωτερικό του ηλεκτρικού εργαλείου, δια μέσου των σχισμών αερισμού, με ξηρό, χωρίς λάδια πεπιεσμένο αέρα και να συνδέσετε εν σειρά έναν προστατευτικό διακόπτη διαρροής (διακόπτη RCD).

Όταν χαλάσει το ηλεκτρικό καλώδιο της μαγνητικής βάσης δραπάνου αυτό πρέπει να αντικατασταθεί από ένα άλλο, ειδικά προετοιμασμένο, που προσφέρεται από το Service της FEIN.

Ο επίκαιρος κατάλογος ανταλλακτικών αυτού του προϊόντος είναι ανεβασμένος στην ιστοσελίδα [www.fein.com](http://www.fein.com).

**Αν χρειαστεί μπορείτε να αντικαταστήσετε οι ίδιοι τα παρακάτω εξαρτήματα:**

Εργαλεία, προστατευτικό γρεζιών, σταυρό με με χερούλι, συγκρατήρα του μηχανήματος με κινητήρα.

### Εγγύηση.

Η εγγύηση για το προϊόν ισχύει σύμφωνα με τις νομικές διατάξεις της χώρας στην οποία κυκλοφορεί. Εκτός αυτού η FEIN σας παρέχει και μια επί πλέον εγγύηση, ανάλογα με την εκάστοτε δήλωση κατασκευαστή της FEIN.

Η συσκευασία του προϊόντος σας μπορεί να περιέχει μόνο ένα τμήμα από τα εξαρτήματα που περιγράφονται ή απεικονίζονται στις οδηγίες χρήσης.

### Δήλωση συμμόρφωσης.

Η εταιρία FEIN δηλώνει με αποκλειστική ευθύνη της ότι αυτό το προϊόν ανταποκρίνεται πλήρως στους σχετικούς κανονισμούς που αναφέρονται στην τελευταία σελίδα αυτών των οδηγιών χρήσης. Τεχνικά έγγραφα από: C. & E. FEIN GmbH, C-DB\_IA, D-73529 Schwäbisch Gmünd

### Προστασία του περιβάλλοντος, απόσυρση.

Οι συσκευασίες, οι άχρηστες μαγνητικές βάσεις δραπάνου/οι άχρηστες βάσεις δραπάνου για τη βιομηχανία και τα εξαρτήματα πρέπει να αποσύρονται με τρόπο φιλικό προς το περιβάλλον.

**Original betjeningsvejledning.****Anvendte symboler, forkortelser og begreber.**

Symbol, tegn	Forklaring
	Læs ubetinget vedlagte dokumenter som f.eks. brugsanvisning og almindelige sikkerhedsråd.
	Følg instruktionerne i efterfølgende tekst eller grafik!
	Følg instruktionerne i efterfølgende tekst eller grafik!
	Læs ubetinget vedlagte dokumenter som f.eks. brugsanvisning og almindelige sikkerhedsforskrifter.
	Brug øjenbeskyttelse under arbejdet.
	Brug høreværn under arbejdet.
	Berør ikke roterende dele på el-værktøjet.
	Generelt forbudstegn. Denne handling er forbudt.
	Bekræfter at el-værktøjet er i overensstemmelse med gældende direktiver inden for det europæiske fællesskab.
	<b>ADVARSEL</b> Denne henvisning viser en mulig farlig situation, der kan føre til alvorlige kvæstelser evt. med døden til følge.
	Gammelt el-værktøj og andre elektrotekniske og elektriske produkter skal samles og afleveres separat til miljøvenlig genbrug.
	Produkt med basisisolering og desuden berørbare, ledende dele, der er forbundet med jordledningen.

Tegn	Enhed international	Enhed national	Forklaring
$P_1$	W	W	Optagende effekt
$I_{max}$	A	A	Maks. strømforbrug for maskinen
$U$	V	V	Dimensioneringsspænding
$f$	Hz	Hz	Frekvens
$M...$	mm	mm	Mål, metrisk gevind
	mm	mm	Borediameter stål - højstyrke (spiralbor)
	mm	mm	Diameter rival
	mm	mm	Diameter undersænker
	mm	mm	Borediameter stål - højkapacitetssnitstål (gevindtappe)
	kg	kg	Vægt iht. EPTA-Procedure 01/2003
	kg	kg	Maks. vægt for maskinen
$l \times b$	mm	mm	Mål magnetfodpladen
$d_1$	mm	mm	Spændehalsdiameter til maskine
	m, s, kg, A, mm, V, W, Hz, N, °C, dB, min, m/s <sup>2</sup>	m, s, kg, A, mm, V, W, Hz, N, °C, dB, min, m/s <sup>2</sup>	Basisenheder og afledte enheder fra det internationale enhedssystem <b>SI</b> .



## For din egen sikkerheds skyld.

### Brugsbetingelser for magnetborestanderen:

Magnetborestander til optagelse af en maskine til boring med massive bor, til rivning og gevindskæring på materialer med magnetiserbar overflade med det af FEIN godkendte tilbehør i vejrbeskyttede omgivelser.

### Brugsbetingelser for industriborestanderen:

Industriborestander til optagelse af en maskine til boring med massive bor, til rivning og gevindskæring på materialer med det af FEIN godkendte tilbehør i vejrbeskyttede omgivelser.

### Almindelige sikkerhedsråd til optageanordninger.

**⚠ ADVARSEL** Læs alle sikkerhedsråd og instruktioner, der følger med leveringen af magnetborestanderen/industriborestanderen eller el-værktøjet. Forsømmelser i forbindelse med en overholdelse af sikkerhedsrådene og instruktionerne kan føre til elektrisk stød, brand og/eller alvorlige kvæstelser. Opbevar alle sikkerhedsråd og instruktioner til senere brug.

Det i sikkerhedsrådene anvendte begreb „el-værktøj“ refererer til netdrevne el-værktøj (med netkabel) og akkudrevne el-værktøj (uden netkabel).

Træk stikket ud af stikdåsen og/eller fjern akkuen, før indstillinger foretages på produktet eller tilbehørsdele skiftes. Utsigtsigt start af el-værktøjet er årsagen til nogle uheld.

Opbyg magnetborestanderen/industriborestanderen rigtigt, før el-værktøjet monteres. Rigtig samling er vigtig for at forhindre risikoen for at klappe sammen.

Fastgør el-værktøjet sikkert på magnetborestanderen/industriborestanderen, før den tages i brug. Skrider el-værktøjet på magnetborestanderen/industriborestanderen, kan dette medføre, at man taber kontrollen.

Stil optageanordningen på en fast, lige og vandret flade. Kan optageanordningen forskubbe sig eller vakle, kan el-værktøjet ikke føres jævnt og sikkert.

Overbelast ikke magnetborestanderen/industriborestanderen og brug den ikke som stige eller stillads. Overbelastning eller tilstedeværelse på magnetborestanderen/industriborestanderen kan medføre, at magnetborestanderen/industriborestanderen tyngdepunkt forskydes opad, hvorved den kan vælte.

Læs og overhold ligeledes de gældende nationale arbejdsbeskyttende bestemmelser.

### Specielle sikkerhedsforskrifter.

Brug personligt beskyttelsesudstyr. Brug helmaske til ansigtet, øjenværn eller beskyttelsesbriller, afhængigt af det udførte arbejde. Brug afhængigt af arbejdets art støvmaske, høreværn, beskyttelseshandsker eller specialforklæde, der beskytter dig mod små slibe- og materialepartikler. Øjnene skal beskyttes mod fremmede genstande, der flyver rundt i luften og som opstår i forbindelse med forskelligt arbejde. Støv- eller åndedrætsmaske skal filtrere det støv, der opstår under arbejdet. Udsættes du for høj støj i længere tid, kan du lide høretab.

Sikr magnetborestanderen mod nedstyrning med det medleverede spændebælte, især når der arbejdes højt oppe, på lodrette byggelementer eller over hovedet. Magnetholdekraften opretholdes ikke ved strømsvigt, eller hvis netstikket trækkes.

Gennemfør arbejde på lodrette elementer eller over hovedet uden brug af kølemiddelbeholderen. Anvend her et kølemiddelspray. Indtrængning af væske i el-værktøjet er forbundet med fare for elektrisk stød.

Forbind kun magnetborestanderen med forskriftsmæssige beskyttelseskontaktstikdåser. Brug kun ubeskadigede tilslutningsledninger og regelmæssigt kontrollerede forlængerledninger med beskyttelseskontakt. En ikke gennemgående jordledning kan føre til elektrisk stød.

Ret ikke maskinen mod dig selv, andre personer eller dyr. Skarpt eller varmt tilbehør kan føre til kvæstelser.

Det er forbudt at skrue eller nitte skilte og tegn på magnetborestanderen/industriborestanderen. En beskadiget isolering beskytter ikke mod elektrisk stød. Anvend klæbeetiketter.

Brug ikke tilbehør, der ikke er specielt udviklet eller frigivet af producenten til magnetborestanderen/industriborestanderen. Sikker drift er ikke kun givet ved, at tilbehøret passer til dit magnetborestanderen/industriborestanderen.

Rengør ventilationsåbningerne på el-værktøjet med regelmæssige mellemrum med ikke-metallisk værktøj. Motorblæseren trækker støv ind i huset. Dette kan føre til elektrisk fare, hvis store mængder metalstøv opsamlers.

Kontrollér altid nettilslutningsledningen og netstikket for beskadigelser før brug.

Anbefaling: Brug altid el-værktøjet via en fejlstrømsbeskyttelseskontakt (RCD) med dimensioneret fejlstrøm på 30 mA eller mindre.

## Betjeningsforskrifter.

**⚠ ADVARSEL** Når et el-værktøj monteres, der ikke er beregnet til at blive brugt i magnetborestanderen/industriborestanderen, kan magnetborestanderen/industriborestanderen vælte.

Brug som kølemiddel udelukkende kølemidler eller olietyper, der ikke må blandes med vand.

Vælg magnetborestanderen/industriborestanderen med den ydeevne, der er bedst egnet til din maskine.

Kontrollér, at opstillingsfladen for magnetborestanderen magnetfod er lige, ren og uden rust. Fjern lak og spartelag.

Brug kun magnetborestanderen, når magnetfoden er tændt.

Til arbejde med magnetborestanderen på ikke magnetiserbare materialer skal der bruges egnede, FEIN-fastgørelsesanordninger, som fås som tilbehør (f.eks. sugekop, vakuumpude eller rørboreanordning).

Til arbejde også på stålmaterialer med en materialetykkel på under 12 mm skal emnet forstærkes med en ekstra stålplade for at sikre magnetborestanderen magnetholdekraft.

Tilslut kun maskinen til stikdåsen bag på magnetborestanderen.

Magnetborestanderens magnetfod overvåges af en strømsensor. Er magnetfoden defekt, kører maskinen ikke.

Motoren skal altid køre når tilbehøret trækkes ud af borehullet.

Hvis tilbehøret bliver siddende i materialet, stop da maskinen og drej tilbehørsværktøjet forsigtigt ud til venstre.

Fjern spånerne og den udborede kerne efter hver boring.

⚠ Tag ikke fat i spånerne med bare fingre/hænder. Brug altid en spånekrog.

Undgå at beskadige skærene, når tilbehøret skiftes.

Fjern kernen og spånerne efter hvert gennemboret lag, hvis der kernebores i materialer, der består af flere lag.

⚠ Maskinen må ikke automatisk bevæge sig nedad, hvis værktøj er sat i.

⚠ Forskydes magnetborestanderen med monteret maskine, kan enheden vippe, hvis magneten er slukket. Sikr derfor magnetborestanderen med et spændebælte.

### Vedligeholdelse og kundeservice.

⚠ Under ekstreme brugsbetingelser kan bearbejdning af metal føre til aflejring af ledende støv inde i el-værktøjet. El-værktøjets beskyttelsesisolering kan forringes. Blæs den indvendige side af el-værktøjet gennem ventilationsåbningerne igennem med tør og oliefri trykluft med hyppige mellemrum og forkoble et HFI-relæ.

Er magnetborestanderens tilslutningsledning beskadiget, skal den erstattes af en specielt forberedt tilslutningsledning, der fås hos FEIN kundeservice.

Den aktuelle reservedelsliste til dette produkt findes under [www.fein.com](http://www.fein.com).

#### Følgende dele kan du selv udskifte efter behov:

Tilbehør, spånbeskyttelse, krydsgreb med håndgreb, holder til maskine

### Mangelsansvar/reklamationsret og garanti.

Mangelsansvaret/reklamationsretten er fastlagt i de lovbestemmelser, der gælder i det land, hvor maskinen markedsføres. Derudover yder FEIN garanti iht. FEIN fabrikantens garantierklæring.

Det kan være, at produktet kun leveres med en del af det tilbehør, der beskrives eller illustreres i denne brugsanvisning.

### Overensstemmelseserklæring.

Firmaet FEIN erklærer på eget ansvar, at dette produkt er i overensstemmelse med de gældende bestemmelser, der findes på den sidste side i denne brugsanvisning.

Teknisk materiale hos: C. & E. FEIN GmbH, C-DB\_IA, D-73529 Schwäbisch Gmünd

### Miljøbeskyttelse, bortskaffelse.

Emballage, udtjent magnetborestander/industriborestander og tilbehør bedes afleveret til miljøvenlig genbrug.



## Original driftsinstruks.

## Anvendte symboler, forkortelser og uttrykk.

Symbol, tegn	Forklaring
	Vedlagte dokumenter som driftsinstruks og generelle sikkerhetsinformasjoner må absolutt leses.
	Følg anvisningene i teksten eller bildet ved siden av!
	Følg anvisningene i teksten eller bildet ved siden av!
	Før dette arbeidet må du trekke støpselet ut av stikkontakten. Ellers er det fare for skader hvis elektroverktøyet starter utilsiktet.
	Bruk øyebeskyttelse ved arbeid.
	Bruk hørselvern ved arbeid.
	Ikke berør de roterende delene til elektroverktøyet.
	Generelle forbudstegn. Dette er forbudt.
	Bekrefter at elektroverktøyet er i samsvar med direktivene til det Europeiske Forbund.
	Denne informasjonen henviser til en mulig farlig situasjon som kan medføre alvorlige skader eller død.
	Vrakede elektroverktøy og andre elektrotekniske og elektriske produkter må samles inn hver for seg og leveres inn til en miljøvennlig resirkulering.
	Produkt med basisisolasjon og ekstra berørbare lededyktige deler som er koblet til jordledningen.

Tegn	Enhet internasjonalt	Enhet nasjonalt	Forklaring
$P_1$	W	W	Opptatt effekt
$I_{max}$	A	A	Maksimalt strømpptak av drivmaskinen
$U$	V	V	Spenning
$f$	Hz	Hz	Frekvens
$M...$	mm	mm	Mål, metrisk
$\emptyset$	mm	mm	Diameter til en rund del
	mm	mm	Bordiameter stål - HSS (spiralbor)
	mm	mm	Diameter ved brotsjing
	mm	mm	Diameter forsenking
	mm	mm	Bordiameter stål - HSS (gjengebor)
	kg	kg	Vekt tilsvarende EPTA-Procedure 01/2003
	kg	kg	Maksimal vekt til drivmaskinen
$l \times b$	mm	mm	Mål magnet-fotplate
$d_1$	mm	mm	Spennhalsdiameter til drivmaskinen
	m, s, kg, A, mm, V, W, Hz, N, °C, dB, min, m/s <sup>2</sup>	m, s, kg, A, mm, V, W, Hz, N, °C, dB, min, m/s <sup>2</sup>	Basis- og avledede enheter fra det internasjonale enhetssystemet <b>SI</b> .

## For din egen sikkerhet.

### Magnetborstativet er bestemt:

for festet av en drivmaskin for boring med fullbor, for brotsjing og gjengeskjæring på materialer med magnetiserbar overflate med innsatsverktøy og tilbehør godkjent av FEIN i omgivelser beskyttet mot vær.

### Industri-borstativet er bestemt:

for festet av en drivmaskin for boring med fullbor, for brotsjing og gjengeskjæring på materialer med innsatsverktøy og tilbehør godkjent av FEIN i omgivelser beskyttet mot vær.

### Generelle sikkerhetsinformasjoner for festeanordninger.

**⚠ ADVARSEL** Les all sikkerhetsinformasjon og anvisninger som ble levert sammen med magnetborstativet/industri-borstativet eller elektroverktøyet. Feil ved overholdelsen av sikkerhetsinformasjonene og instruksene kan forårsake elektrisk støt, brann og/eller alvorlige skader.

**Ta vare på alle sikkerhetsinformasjoner og instruksjoner for fremtidig bruk.**

I sikkerhetsinstruksene gjelder uttrykket «Elektroverktøy» for strømdrevne elektroverktøy (med ledning) og batteridrevne elektroverktøy (uten ledning).

**Trekk støpselet ut av stikkkontakten og/eller ta batteriet ut av elektroverktøyet før du utfører maskininnstillinger eller skifter ut tilbehørsdeler.** En uvilkarlig startung av elektroverktøy er årsak til mange uhell.

**Sett magnetborstativet/industri-borstativet riktig sammen før du monterer elektroverktøyet.** Riktig sammensetning er viktig for å hindre risikoen for at det klappes sammen.

**Fest elektroverktøyet sikkert på magnetborstativet/industri-borstativet før du bruker det.** Hvis elektroverktøyet sklir på magnetborstativet/industri-borstativet kan det medføre at du mister kontrollen.

**Sett festeanordningen på en fast, plan og vannrett flate.** Hvis festeanordningen kan skli eller vakle, kan elektroverktøyet ikke føres jevnt og sikkert.

**Ikke overbelast magnetborstativet/industri-borstativet og bruk det heller ikke som stige eller stillas.** Overbelastning eller når man står på magnetborstativet/industri-borstativet kan medføre at tyngdepunktet til magnetborstativet/industri-borstativet flyttes oppover og at dette velter.

**Følg også de vanlige nasjonale arbeidsmiljøbestemmelserne.**

### Spesielle sikkerhetsinformasjoner.

**Bruk personlig beskyttelsesutstyr. Avhengig av typen bruk må du bruke visir, øyebeskyttelse eller vernebriller. Om nødvendig må du bruke støvmaske, hørselvern, vernehansker eller spesialforkle som holder små slipe- og materialpartikler unna kroppen din.** Øynene bør beskyttes mot fremmedlegemer som kan fly rundt ved visse typer bruk. Støv- eller pustevernmasker må filtrere den typen støv som oppstår ved den aktuelle bruken. Hvis du er utsatt for sterk støv over lengre tid, kan det medføre skader på hørselen.

**Sikre magnetborstativet ved fare for å falle ned med den medleverte spennstroppen, spesielt ved arbeider i høyden, på loddrette bygningselementer eller over hodet.**

Ved strøbrudd eller når støpselet trekkes ut, bevares ikke magnetholdekraften.

**Utfør arbeid på loddrette byggelementer eller over hodet uten bruk av kjølemiddelbeholderen.** Bruk da en kjølemiddelspray. Hvis det renner væske inn i elektroverktøyet er det fare for elektriske støt.

**Bruk magnetborstativet kun på forskriftsmessig jordede stikkontakter. Bruk kun ikke skadede tilkopplingsledninger og skjøteledninger med jordet støpsel som blir kontrollert regelmessig.** En ikke gjennomgående jordleder kan medføre elektrisk støt.

**Ikke rett elektroverktøyet mot deg selv, andre personer eller dyr.** Det er fare for skader på grunn av skarpe eller varme innsatsverktøy.

**Det er forbudt å skru eller nagle skiltter og tegn på magnetborstativet/industri-borstativet.** En skadet isolering gir ingen beskyttelse mot elektrisk støt. Bruk klistermerker.

**Ikke benytt tilbehør som av produsenten ikke ble utviklet eller frigitt spesielt for magnetborstativet/industri-borstativet.** En sikker drift er ikke bare gitt ved at et tilbehør passer på magnetborstativet/industri-borstativet.

**Rengjør ventilasjonsåpningene til elektroverktøyet med ikke-metalliske verktøy med jevne mellomrom.** Motorviften trekker støv inn i motorhuset. Dette kan forårsake elektrisk fare når det samles for mye metallstøv.

**Sjekk strømledningen og støpselet mht. skader før igangsetting.**

**Anbefaling: Elektroverktøyet må alltid brukes med en jordfeilbryter dimensjonert til jordfeilstrom på 30 mA eller mindre.**

### Bruksinformasjon.

**⚠ ADVARSEL** Hvis et elektroverktøy blir montert som ikke skal brukes i magnetborstativet/industri-borstativet, kan magnetborstativet/industri-borstativet velte.

Bruk som kjølevæske utelukkende ikke-vannblandbare kjølevæsker eller oljer.

Bruk for drivmaskinen magnetborstativet/industri-borstativet som er egnet iht. kvalitetskjennetegn.

Pass på at oppstillingsflaten for magnetfoten til magnetborstativet er plan, ren og rustfri. Fjern lakk og sparkellag. Bruk magnetborstativet kun med innklopet magnetfot.

Ved arbeider med magnetborstativet på ikke magnetiserbare materialer må egnede FEIN-festeanordninger som f. eks. sugeplate, vakuumpate eller festeanordning for rørbor benyttes.

Ved arbeider også på stålmaterialer med en materialtykkelse på mindre enn 12 mm må arbeidsstykket forsterkes med en ekstra stålplate for å garantere magnetholdekraften til magnetborstativet.

Kople drivmaskinen kun til stikkkontakten på magnetborstativets bakside.

Magnetfoten til magnetborstativet overvåkes av en strømsensor. Hvis magnetfoten er defekt, arbeider ikke drivmaskinen.

Trekk innsatsverktøyet kun ut av borehullet mens motoren går.

Hvis innsatsverktøyet blir sittende fast i materialet, stopp drivmaskinen og dreii ut innsatsverktøyet mot urviseren. Fjern spon og utbort kjerne etter hver boring.

! Ikke ta i sponene med hånden. Bruk alltid en sponkrok.

Ikke skade skjærene til innsatsverktøyet når du skifter det ut.

Ved kjerneboring av sjiktet material må du alltid fjerne kjernen og sponene etter hvert gjennomboret sjikt.

! Drivmaskinen må ikke bevege seg automatisk nedover når verktøyet er satt inn.

! Når magnetborstativet forskyves med montert drivmaskin, kan enheten velte ved utkopleet magnet. Sikre derfor magnetborstativet med en spennstropp.

### Vedlikehold og kundeservice.

! Ved ekstreme bruksvilkår kan det ved bearbeidelse av metall sette seg ledende metallstøv inne i elektroverktøyet. Beskyttelsesisolasjonen til elektroverktøyet kan innskrenkes. Blås ofte gjennom den innvendige delen av el-verktøyet gjennom ventilasjonsspaltene med tørr og oljefri trykkluft og tilslutt en jordfeilbryter.

Hvis tilkopplingsledningen til magnetborstativet er skadet, må den skiftes ut med en spesielt preparert tilkopplingsledning som kan fås hos FEIN-kundeservice.

Den aktuelle reservedelslisten for dette produktet finner du på internettet under [www.fein.com](http://www.fein.com).

#### Følgende deler kan du skifte ut selv etter behov:

Innsatsverktøy, sponbeskyttelse, håndratt, holder til drivmaskinen

### Reklamasjonsrett og garanti.

Reklamasjonsretten for produktet gjelder jf. de lovmessige bestemmelsene i det landet produktet selges i. Ut over dette yter FEIN garanti i henhold til FEIN-produsentens garantierklæring.

Leveranseprogrammet til ditt produkt kan også kun innebefatte en del av det tilbehøret som er beskrevet i denne driftsinstruksen eller på bildene.

### Samsvarserklæring.

Firmaet FEIN erklærer som eneansvarlig at dette produktet stemmer overens med de vanlige bestemmelsene som er oppført på siste side i denne driftsinstruksen.

Tekniske underlag hos: C. & E. FEIN GmbH, C-DB\_IA, D-73529 Schwäbisch Gmünd

### Miljøvern, deponering.

Emballasjer, utsorterte magnetborstativer/industriborstativer og tilbehør må leveres inn til miljøvennlig gjenvinning.

Bruksanvisning i original.

**Använda symboler, förkortningar och begrepp.**

Symbol, tecken	Förklaring
	Bifogad dokumentation som t. ex. bruksanvisningen och Allmänna säkerhetsanvisningarna ska ovillkorligen läsas.
	Följ anvisningarna i texten eller grafiken!
	Följ anvisningarna i texten eller grafiken!
	Innan beskriven åtgärd vidtas ska stickproppen dras ur nätuttaget. I annat fall finns risk för att elverktyget vid oavsiktlig start orsakar personskada.
	Vid arbetet ska ögonskydd användas.
	Vid arbetet ska hörselskydd användas.
	Berör inte elverktygets roterande delar.
	Allmän förbudssymbol. En sådan hantering är förbjuden.
<b>CE</b>	Försäkrar om att elverktyget överensstämmer med Europeiska gemenskapens direktiv.
	Denna anvisning hänvisar till en eventuellt farlig situation som kan leda till allvarliga personskador eller till död.
	Kasserade elverktyg och andra elektrotekniska och elektriska produkter ska omhändertas och hanteras på miljövänligt sätt.
	Produkt med basisolering och i tillägg skyddsledare till vilken berörbara, ledande delar anslutits.

Tecken	Internationell enhet	Nationell enhet	Förklaring
$P_f$	W	W	Upptagen effekt
$I_{max}$	A	A	Verktygsmaskinens maximala strömförbrukning
$U$	V	V	Märkspänning
$f$	Hz	Hz	Frekvens
$M...$	mm	mm	Mått, metrisk gänga
$\emptyset$	mm	mm	Diameter för en rund komponent
	mm	mm	Borrdiameter för stål - högeffektsskärstål (spiralborr)
	mm	mm	Brotschens diameter
	mm	mm	Diameter för försänkning
	mm	mm	Borrdiameter i stål - högeffektsskärstål (gängtapp)
	kg	kg	Vikt enligt EPTA-Procedure 01/2003
	kg	kg	Verktygsmaskinens maximala vikt
$l \times b$	mm	mm	Magnetfotplattans dimensioner
	mm	mm	Verktygsmaskinens inspänningsdiameter
	m, s, kg, A, mm, V, W, Hz, N, °C, dB, min, m/s <sup>2</sup>	m, s, kg, A, mm, V, W, Hz, N, °C, dB, min, m/s <sup>2</sup>	Bas- och härledda enheter från det Internationella enhetssystemet <b>SI</b> .

## För din säkerhet.

### Magnetborrstativet är avsett för:

Magnetborrstativet är avsett för infästning av verktygsmaskin för borrar med kärn- och massivborrar, brotschning och gängskärning i material med magnetiserbar yta med av FEIN godkända insatsverktyg och tillbehör i väderskyddad omgivning.

### Industriborrstativet är avsett för:

Industriborrstativet är avsett för infästning av verktygsmaskin för borrar med kärn- och massivborrar, brotschning och gängskärning i material med av FEIN godkända insatsverktyg och tillbehör i väderskyddad omgivning.

### Allmänna säkerhetsanvisningar för fästordningar.

**⚠ VARNING** Läs alla säkerhetsanvisningar och instruktioner som följer med magnetborrstativet/industriborrstativet och elverktyget. Försumma inte att följa säkerhetsanvisningarna och instruktionerna kan medföra elstöt, brand och/eller allvarliga kroppsskador.

### Förvara säkerhetsanvisningarna och instruktionerna för senare behov.

I säkerhetsanvisningarna används begreppet "Elverktyg" hänförs till nätdrivna elverktyg (med nätsladd) och till batteridrivna elverktyg (sladdlösa).

**Dra stickproppen ur vägguttaget och/eller ta bort batteriet innan inställningar utförs på redskapet eller tillbehör byts.** Oavsiktlig start av elverktyg kan ibland orsaka olyckor.

**Ställ magnetborrstativet/industriborrstativet i rätt läge innan elverktyget monteras.** En korrekt montering är viktig för att stativet inte ska falla ihop under arbetet.

**Fäst elverktyget ordentligt på magnetborrstativet/industriborrstativet innan det tas i bruk.** Om elverktyget slirar på magnetborrstativet/industriborrstativet finns risk för att du förlorar kontrollen.

**Ställ upp fästordningen på en stadig, plan och vågrät yta.** Om fästordningen slirar eller vacklar kan elverktyget inte styras ordentligt och säkert.

**Överbelasta inte magnetborrstativet/industriborrstativet och använd det inte heller som stege eller ställ.** Om magnetborrstativet/industriborrstativet överbelastas eller om man stiger upp på det kan det lätt hända att magnetborrstativets/industriborrstativets tyngdpunkt förändras varför det tipsar.

**Beakta även tillämpliga nationella arbetarskyddsbestämmelser.**

### Speciella säkerhetsanvisningar.

**Använd personlig skyddsutrustning. Använd alltefter avsett arbete ansiktsskärm, ögonskydd eller skyddsglasögon. Om så behövs, använd dammfiltermask, hörselskydd, skyddshandskar eller skyddsförkläde som skyddar mot små utslungade slip- och materialpartiklar.** Ögonen ska skyddas mot utslungade främmande partiklar som kan uppstå under arbetet. Damm- och andningskydd måste kunna filtrera bort det damm som eventuellt uppstår under arbetet. Risk finns för hörselskada under en längre tids kraftigt buller.

**Säkra magnetborrstativet med medföljande bälte vid risk för fall, speciellt vid arbeten på högre höjd, på lodräta byggelement eller vid borrar underupp.** Vid strömbrott eller när stickproppen dras ur förlorar magnetens hållkraften.

**Borra på lodräta byggelement eller underupp utan kylvätskebehållare.** Använd i detta fall kylmedelssprej. Om vätska tränger in i elverktyget finns risk för elstöt.

**Anslut magnetborrstativet endast till föreskrivna vägguttag med skyddsjord. Använd endast oskadade anslutningsledningar och regelbundet kontrollerade skarvsladdar med jorddon.** En icke genomgående skyddsledare kan leda till elstöt.

**Rikta inte elverktyget mot dig själv, andra personer eller djur.** Vassa eller heta insatsverktyg kan orsaka personskada.

**Det är förbjudet att med skruvar eller nitar fästa brickor och märken på magnetborrstativet/industriborrstativet.** En skadad isolering skyddar inte längre mot elstöt. Använd klisterdekaler.

**Använd inte tillbehör som tillverkaren inte konstruerat eller rekommenderat för magnetborrstativet/industriborrstativet.** Användningen behöver inte vara säker bara för att tillbehöret passar till magnetborrstativet/industriborrstativet.

**Rengör regelbundet elverktygets ventilationsöppningar med verktyg som inte består av metall.** Motorns fläkt drar in damm till motorhuset. Vid kraftig koncentration kan metalldammet orsaka elektrisk fara.

**Kontrollera före start att nätsladden och stickproppen inte skadats.**

**Rekommendation: Anslut alltid elverktyget via en jordfelsbrytare (RCD) med en jordläckageström på högst 30 mA.**

## Användningsinstruktioner.

**⚠ VARNING** Om ett elverktyg monteras som inte är avsett för användning på magnetborrstativet/industriborrstativet finns det risk för att magnetborrstativet/industriborrstativet stjälpas.

Använd som kylmedel endast kylmedel eller olja som inte kan blandas med vatten.

Använd för verktygsmaskinen ett enligt prestandeförmågan lämpligt magnetborrstativ/industriborrstativ.

Kontrollera att magnetborrstativets magnetfots ställyta är plan, ren och utan rost. Avlägsna lack och spackelskikt. Använd magnetborrstativet endast med påkopplad magnetfot.

Vid arbeten med magnetborrstativet på material som inte är magnetiserbara måste en lämplig FEIN-fastspänningsutrustning användas t. ex. sugplatta, vakuumpatta eller rörborranordning.

Vid arbeten på stålmaterial med en tjocklek under 12 mm måste arbetsstycket förstärkas med en extra stålplatta för att säkerställa magnetens hållkraft.


Anslut verktygsmaskinen endast till apparatuttaget på magnetborrstativets baksida.

En strömsensor övervakar magnetborrstativets magnetfot. Om magnetfoten är defekt, startar inte verktygsmaskinen.

Dra insatsverktyget ur borrhålet endast när motorn är igång.


Om insatsverktyget skulle blockera i materialet, stoppa verktygsmaskinen och vrid moturs försiktigt ut insatsverktyget.


Ta efter varje borring bort spånen och den urborrade kärnan.

 Grip inte spånen med bar hand. Använd alltid en spånkrats.



Skada inte insatsverktygets skär vid byte.

När material med flera skikt kärnborras ska kärnan och spånen tas bort efter genomborring av varje skikt.

 Verktygsmaskinen med insatt verktyg får inte av sig själv röra sig nedåt.

 Vid förskjutning av magnetborrstativet med påmonterad verktygsmaskin kan enheten vid frånkopplad magnet tippa. Säkra därför magnetborrstativet med ett spännband.

### Underhåll och kundservice.

  Under extrema betingelser kan ledande damm samlas i elverktygets inre när metall bearbetas. Elverktygets skyddsisolering kan försämrats.

Blås ofta rent elverktygets inre genom ventilationsöppningarna med torr och oljefri tryckluft och koppla in en jordfelsbrytare (FI).

När magnetborrstativets nätsladd skadats måste den ersättas med en speciellt förberedd nätsladd som FEIN-kundservicen tillhandahåller.

Den aktuella reservdelslistan för denna produkt hittar du i Internet på adress: [www.fein.com](http://www.fein.com).

#### **Följande delar kan du vid behov själv byta ut:**

Insatsverktyg, spånskydd, vridkors med handspak, verktygsmaskinens fäste.

### Garanti och tilläggsgaranti.

Garanti lämnas på produkten enligt de lagbestämmelser som gäller i aktuellt användningsland. Dessutom lämnar FEIN en tilläggsgaranti enligt FEIN-tillverkargarantiförklaring.

Vid leverans av produkten kan vissa delar saknas av de tillbehör som beskrivs eller visas i denna bruksanvisning.

### Försäkran om överensstämmelse.

FEIN försäkrar under exklusivt ansvar att denna produkt överensstämmer med de normativa dokument som anges på instruktionsbokens sista sida.

Tekniska publikationer finns hos: C. & E. FEIN GmbH, C-DB\_IA, D-73529 Schwäbisch Gmünd

### Miljöskydd, avfallshantering.

Förpackning, skrotade magnetborrstativ/industriborrstativ och tillbehör ska hanteras på miljövänligt sätt.

## Alkuperäinen käyttöohje.

## Symbolit, lyhenteet ja erikoissanasto.

Piktogrammit	Selitys
	Oheisiin dokumentteihin sekä käyttöohjeisiin ja yleisiin turvaohjeisiin on ehdottomasti perehdyttävä.
	Noudata viereisen tekstin tai grafiikan ohjeita!
	Noudata viereisen tekstin tai grafiikan ohjeita!
	Ennen seuraavaa työvaihetta on pistoke irrotettava pistorasiasta, koska muutoin työkalu saattaa käynnistyä epähuomiossa itsestään.
	Työstön aikana silmät on suojattava laseilla.
	Työstön aikana on käytettävä kuulosuojainta.
	Sähkötyökalun pyöriin osiin ei saa koskea.
	Yleinen kieltokilpi. Kyseinen toimenpide on kielletty.
	Vahvistaa, että sähkötyökalun rakenne vastaa EU-direktiivien suosituksia.
	Teksti varoittaa mahdollisesta vaarallisesta tilanteesta, joka voi johtaa vakavaan työtapaturmaan tai jopa hengenvaaraan.
	Vanhat, käytöstä poistetut sähkötyökalut ja muut sähkökäyttöiset laitteet on hävitettävä ympäristöystävällisesti johtamalla ne kierrätykseen.
	Peruseristyksen ohella laitteen sähköä johtavat osat, joita voi koskettaa, on liitetty suojajohtimeen.

Merkki	Kansainvälinen yksikkö	Kansallinen yksikkö	Selitys
$P_1$	W	W	Ottoteho
$I_{max}$	A	A	Käyttömootorin suurin virrantarve
$U$	V	V	Nimellisjännite
$f$	Hz	Hz	Taajuus
$M...$	mm	mm	Mitta, metrinen kierre
$\varnothing$	mm	mm	Pyöreän kappaleen läpimitta
	mm	mm	Poran halkaisija, teräs - HSS-teräs (kierukkapora)
	mm	mm	Kalvimen halkaisija
	mm	mm	Upotuksen halkaisija
	mm	mm	Poran halkaisija, teräs - HSS-teräs (kierrepora)
	kg	kg	Paino vastaa EPTA-Procedure 01/2003-tietoja
	kg	kg	Käyttömootorin suurin paino
$l \times b$	mm	mm	Magneettisen jalkalevyn mitat
$d_1$	mm	mm	Sähkökoneen kiinnityskaulan halkaisija
	m, s, kg, A, mm, V, W, Hz, N, °C, dB, min, m/s <sup>2</sup>	m, s, kg, A, mm, V, W, Hz, N, °C, dB, min, m/s <sup>2</sup>	Kansainväliseen SI-järjestelmään sisältyvät perusyksiköt ja sen johdannaisyksiköt.

## Työturvallisuus.

### Magneettiporatelinen käyttökohde:

Tämä magneettiporateline, johon kiinnitetään itse sähkökone, on suunniteltu magnetisoituvien materiaalien poraukseen kierukkaporilla, kalvaukseen sekä kierteiden leikkaukseen säältä suojatuissa tiloissa; koneessa saa käyttää ainoastaan FEINin hyväksymiä osia ja lisätarvikkeita.

### Teollisen poratelineen käyttökohde:

Tämä teollinen porateline, johon kiinnitetään itse sähkökone, on suunniteltu materiaalien poraukseen kierukkaporilla, kalvaukseen sekä kierteiden leikkaukseen säältä suojatuissa tiloissa; koneessa saa käyttää ainoastaan FEINin hyväksymiä osia ja lisätarvikkeita.

### Kiinnityskojeisiin liittyviä yleisiä turvasuosituksia.

**VAROITUS** Lue kaikki turvasuosituks<sup>2</sup> ja ohjeet, jotka toimitetaan magneettiporatelineen/teollisen poratelineen ja sähkötyökalun mukana. Turvallisuusohjeiden laiminlyönti saattaa johtaa sähköiskuun, tulipaloon ja/tai vakavaan loukkaantumiseen.

Säilytä kaikki turvallisuus- ja muut ohjeet tulevaa tarvetta varten.

Turvasuosituksissa käytetty käsite ”sähkötyökalu” tarkoittaa sekä verkkovirralla toimivaa sähkötyökalua (liitäntäjohdolla varustettu) sekä akkukäyttöistä sähkötyökalua (ilman sähköjohtoa).

Vedä pistoke irti pistorasiasta ja/tai ota akku irti koneesta, ennen kuin ryhdyt tekemään koneasetuksia tai vaihtamaan koneeseen toisia lisätarvikkeita. Sähkötyökalun tahaton käynnistäminen on usein syynä tapaturmiin.

Magneettiporateline/teollinen porateline on asennettava oikein paikalleen, ennen kuin sähkötyökalu kiinnitetään siihen. Osat on koottava oikein, niin vältetään niiden irtoutumisen riski.

Kiinnitä sähkötyökalu magneettiporatelineeseen/teolliseen poratelineeseen kunnolla, ennen kuin otat työkalun käyttöön. Jos sähkötyökalu pääsee luisumaan irti magneettiporatelineestä/teollisesta poratelineestä, työkalun hallinnan voi menettää.

Aseta kiinnityskoje kiinteälle, tasaiselle ja vaakasuoralle alustalle. Jos kiinnityskoje pääsee luisumaan tai keikkuu, sähkötyökalua ei voi ohjata tasaisesti ja turvallisesti.

Magneettiporatelinettä/teollista poratelinettä ei saa ylikuormittaa eikä sitä saa käyttää tukirakenteena muuhun tarkoitukseen. Jos magneettiporateline/teollinen porateline ylikuormittuu tai sen päällä seisotaan, sen painopiste saattaa siirtyä ylöspäin ja teline kaatuu.

Niiden ohella on noudatettava voimassa olevia lakisääteisiä työturvallisuusmääräyksiä.

### Erityiset varotoimenpiteet.

Muista henkilökohtaiset suojavarusteet. Käytä työstötilanteesta riippuen kasvosuojainta, silmäsuojainta tai suojalaseja. Jos mahdollista, käytä pölysuojainta, kuulosuojainta, suojakäsineitä tai erikoisvaatetusta, joka antaa suojan ilmaan sinkoilevilta hioma- ja materiaalihiukkasilta. Varsinkin silmät on suojattava eri työstötaivoilla ilmaan sinkoilevilta hiukkasilta. Pöly- ja hengityssuojainten täytyy pystyä suodattamaan työstössä

syntyvä pöly. Pitkäaikainen altistuminen melulle saattaa heikentää kuuloa.

**Magneettiporateline on varmistettava putoamisen varalta toimitukseen kuuluvalla tukivyöllä varsinkin silloin, kun työstökohde on korkealla, pään yläpuolella tai pystysuorilla pinnoilla.** Jos virta katkeaa tai kun pistoke vedetään irti, magneetti ei enää pidä.

**Jos työstökohde on pään yläpuolella tai pystysuoralla pinnalla, jäähdytyskäyttöä ei pidä käyttää.** Sen sijasta avuksi voi ottaa jäähdytysnestesumutteen. Jos sähkökoneen sisään pääsee nestettä, seurauksena voi olla sähköisku.

**Magneettiporatelineen saa liittää ainoastaan määräysten mukaan suojamaadoitettuun pistorasiaan. Jos verkkojohto on voittunut, sitä ei saa käyttää, ja jatkojohtojen kunto (varusteena suojakosketin) on tarkastettava säännöllisesti.** Jos suojajohdin puuttuu jostakin kaapelista, siitä voi olla seurauksena sähköisku.

**Sähkökonetta ei pidä suunnata suoraan itseän eikä muihin päin.** Terävät tai kuumat työkalut voivat aiheuttaa tapaturman vaaran.

**Magneettiporatelineeseen/teolliseen poratelineeseen ei missään tapauksessa saa kiinnittää kilpiä, tunnuksia tms. ruuvaamalla tai niittaamalla.** Silloin sen eristys voittuu eikä suojaa enää sähköiskulta. Suositamme tarrakiinnitteisiä kilpiä.

**Magneettiporatelineessä/teollisessa poratelineessä ei saa käyttää lisätarvikkeita, jotka eivät ole valmistajan hyväksymiä tai suosittamia.** Muunlainen lisätarvike ei välttämättä ole turvallinen käyttää, vaikka se sopisikin magneettiporatelineeseen/teolliseen poratelineeseen.

**Työkalun ilmanottoaukot on puhdistettava säännöllisesti sopivin apuvälinein (metallisia työkaluja ei saa käyttää).** Puhallin imee pölyä moottorin rungon sisään. Jos metallipitoista pölyä pääsee kerääntymään liikaa, siitä koituu sähköiskun vaara.

**Tarkasta liitäntäjohdon ja pistokkeen kunto, ennen kuin otat koneen käyttöön.**

**Suositus: Käytä sähkökoneen kanssa aina vikavirtasuojakytkintä (PRCD-K), jonka nimellistoimintavirta on 30 mA tai sitä pienempi.**

## Työstöohjeita.

**VAROITUS** Mikäli magneettiporatelineeseen/teolliseen poratelineeseen asennetaan sähkötyökalu, joka ei sovellu käytettäväksi sen kanssa, teline voi kaatua.

Jäähdytykseen saa käyttää ainoastaan ei vesiliukoisia jäähdytysnestettä tai öljyä.

Katso aina, että sähkökone sopii tehokemiltään juuri tämän kokoluokan magneettiporatelineeseen/teolliseen poratelineeseen.

On katsottava, että magneettiporatelineen magneettisen jalan kiinnityspinta on tasainen, puhdas ja vapaa ruosteesta. Maali- ja pakkeli kerrokset on puhdistettava pois. Poratelineen magneettijalka on aina muistettava kytkeä päälle.

Kun magneettiporatelineellä työstedään ei magnetisoituvia materiaaleja, apuna on käytettävä sopivia FEIN-kiinnityslaitteita (lisätarvike) kuten imu- tai tyhjiölevy tms.



Kun työstetään terästä, jonka vahvuus on alle 12 mm, on tukena käytettävä toista teräslevyä, jotta taataan poratelineen magneettinen pito.


Sähkökoneen saa liittää ainoastaan magneettiporatelineen takapinnalla olevaan pistorasiaan.

Poratelineen magneettijalkaa valvotaan virrantunnistimen välityksellä. Jos magneettijalka on vioittunut, moottori ei käynnisty.

Koneen on oltava käynnissä, kun vedät poran terän ulos reiästä.


Jos terä juuttuu porattavaan materiaaliin, sammuta kone ja kierrä poran terää varoen vastapäivään, kunnes sen voi vetää irti.


Aina porauskerran päätteeksi on lastut ja muu roska poistettava koneesta.

 Lastuihin ei pidä koskea paljain käsin, käytä apuna lastukoukkuja.



Varo, etteivät leikkauspinnat vioitu työkalua vaihdettaessa.

Kun kerrosmateriaalia porataan keernaporalla, siitä on poistettava lastujäte ja keskiöpala kunkin kerroksen porauksen jälkeen.

 Kun käyttömoottori on käynnissä ja työkalu on kiinnitetty, se ei saa liikkua itsestään alaspäin.

 Jos magneettiporatelinettä siirretään sähkökoneen ollessa vielä telineessä, osat voivat kaatua, kun virta on katkaistu magneettijalasta. Sen vuoksi magneettiporateline on aina varmistettava tukivyöllä.

### Kunnossapito, huolto.

  Epäedullisissa käyttöolosuhteissa voi koneen sisään kertyä suuri määrä sähköä johtavaa metallipölyä. Se voi olla haitaksi sähkötyökalun suojaeristykselle. Työkalu on hyvä puhdistaa sisäpuolelta tarpeeksi usein puhaltamalla ilmanvaihtoaukkojen kautta sisään kuivaa ja öljytöntä paineilmaa. Lisäksi koneen liitännässä voi käyttää vikavirtasuojakytkintä (FI).

Mikäli magneettiporatelineen liitäntäjohto on vioittunut, se on vaihdettava erikoisvalmisteiseen liitäntäjohtoon, jollaisen voi tilata FEIN-palvelusta.

Tähän tuotteeseen kuuluvan päivitetyn varaosaluettelon voi hakea internet-osoitteesta [www.fein.com](http://www.fein.com).

#### Seuraavat osat voi tarvittaessa vaihtaa itse:

työkalut, lastusuoja, säätöpyörä ja kahvavipu, sähkökoneen pidike

### Takuu.

Tuotteeseen pätee takuu, joka vaaditaan sen tuontimaassa. Sen ohella pätee FEINin takuehdoissa määritetty valmistajakohtainen takuu.

Kaikki tässä käyttöohjeessa mainitut tai kuvissa esitetyt lisätarvikkeet eivät välttämättä kuulu tuotteen toimitus-sisältöön.

### EU-vastaavuus.












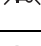
Tmi. FEIN vakuuttaa ja vastaa yksin siitä, että tämä tuote on käyttöohjeen viimeisellä sivulla mainittujen määräysten ja standardien mukainen.



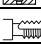



Teknisen dokumentaation laatijat: C. & E. FEIN GmbH, C-DB\_IA, D-73529 Schwäbisch Gmünd

### Ympäristönsuojelu, jätehuolto.

Pakkausmateriaalit, käytöstä poistetut magneettiporatelineet/teolliset poratelineet ja niiden lisätarvikkeet on johdettava uusiokäyttöön.

**Eredeti használati utasítás.****A használt jelölések és fogalmak.**

Szimbólumok, jelek	Magyarázat
	Mindenképpen olvassa el a mellékelt dokumentációt, mint például a kezelési útmutatót és a biztonsági tájékoztatót.
	Tartsa be az oldalsó szövegben vagy ábrán található utasításokat!
	Tartsa be az oldalsó szövegben vagy ábrán található utasításokat!
	Ezen munkalépés megkezdése előtt húzza ki a hálózati csatlakozó dugót a dugaszoló aljzatból. Ellenkező esetben az elektromos kéziszerszám akaratlan elindulása sérüléseket okozhat.
	A munkák közben használjon védőszemüveget.
	A munkák közben használjon zajtompító fülvédőt.
	Ne érjen hozzá az elektromos kéziszerszám forgó alkatrészeihez.
	Általános tiltó jel. Ez az eljárás tilos.
	A CE-jel igazolja, hogy az elektromos kéziszerszám megfelel az Európai Unió irányelveinek.
	<b>FIGYELMEZTETÉS</b> Ez a tájékoztató egy lehetséges veszélyes helyzetre figyelmeztet, amely súlyos vagy halálos sérüléshez vezethet.
	A használaton kívül helyezett elektromos kéziszerszámokat és egyéb elektrotechnikai és elektromos termékeket külön össze kell gyűjteni és a környezetvédelmi szempontoknak megfelelő újrafelhasználásra kell leadni.
	Alapszigeteléssel ellátott és ezen felül a védővezetékhez csatlakoztatott megérinthatő elektromosan vezetőképes alkatrészeket tartalmazó termék.

Jel	Nemzetközi egység	Magyarországon használatos egység	Magyarázat
$P_f$	W	W	Teljesítményfelvétel
$I_{max}$	A	A	A meghajtó gép maximális áramfelvétele
$U$	V	V	Feszültség
$f$	Hz	Hz	Frekvencia
$M...$	mm	mm	Méret, metrikus menet
$\emptyset$	mm	mm	Egy körkeresztmetszetű alkatrész átmérője
 $\emptyset$ Fe HSS	mm	mm	Furatátmérő acélban - nagy teljesítményű vágóacél (csigafúró)
 $\emptyset$	mm	mm	Dörzsár átmérő
 $\emptyset$	mm	mm	Süllyesztési átmérő
 $\emptyset$ Fe HSS	mm	mm	Furatátmérő acélban - betonacélban (menetfúró)
	kg	kg	Súly az „EPTA-Procedure 01/2003” (2003/01 EPTA-szabvány) szerint
	kg	kg	A meghajtó gép maximális súlya
$l \times b$	mm	mm	A mágneses talplemez méretei
$d_1$	mm	mm	A meghajtó gép befogónyak átmérője
	m, s, kg, A, mm, V, W, Hz, N, °C, dB, min, m/s <sup>2</sup>	m, s, kg, A, mm, V, W, Hz, N, °C, dB, perc, m/s <sup>2</sup>	Az <b>SI</b> nemzetközi egységrendszer alapegységei és levezetett egységei.

## Az Ön biztonsága érdekében.

### A mágneses fúróállvány rendeltetése:

Ez a mágneses fúróállvány egy munkagép rögzítésére szolgál, amely az időjárás hatásaitól védett helyen, a FEIN cég által engedélyezett szerszámokkal és tartozékokkal, mágnesezhető felületű anyagok csigafúrókkal való fúrására és dörzsárazásra valamint menetfúrásra szolgál.

### Az ipari fúróállvány rendeltetése:

Ez az ipari fúróállvány egy munkagép rögzítésére szolgál, amely az időjárás hatásaitól védett helyen, a FEIN cég által engedélyezett szerszámokkal és tartozékokkal, anyagok csigafúrókkal való fúrására és dörzsárazásra valamint menetfúrásra szolgál.

### Általános biztonsági előírások a rögzítő berendezések számára

**▲ FIGYELMEZTETÉS** Olvassa el valamennyi biztonsági előírást és egyéb utasítást, amely a mágneses fúróállvánnyal/az ipari fúróállvánnyal vagy az elektromos kéziszerszámmal szállításra került. A biztonsági előírások és utasítások betartásának elmulasztása áramütésekhez, tűzhoz és/vagy súlyos testi sérülésekhez vezethet.

### Őrizze meg a jövőbeli használatra is valamennyi biztonsági előírást és utasítást.

A biztonsági tájékoztatókban alkalmazott „elektromos kéziszerszám” fogalom a hálózati elektromos kéziszerszámokat (hálózati csatlakozó kábellel) és az akkumulátoros elektromos kéziszerszámokat (hálózati csatlakozó kábel nélkül) foglalja magában.

**Húzza ki a csatlakozó dugót a dugaszolóaljzatból, és/vagy vegye ki az akkumulátort az elektromos kéziszerszámból, mielőtt az elektromos kéziszerszámon beállítási munkákat végez, vagy tartozékokat cserél.** Az elektromos kéziszerszámok akaratlan elindítása baleseteket okozhat.

**Az elektromos kéziszerszám felszerelése előtt szerelje össze megfelelően a mágneses fúróállványt/az ipari fúróállványt.** A helyes összeszerelés igen fontos, hogy elkerülje az összecsukódási veszélyt.

**Rögzítse biztos helyzetben az elektromos kéziszerszámot a mágneses fúróállványra/az ipari fúróállványra, mielőtt használatba venné.** Ha az elektromos kéziszerszám a mágneses fúróállványon/az ipari fúróállványon elcsúszik, a kezelő elvesztheti az uralmát a szerszám felett.

**Állítsa a rögzítő berendezést egy szilárd, sík, vízszintes felületre.** Ha a rögzítő berendezés elcsúszhat, vagy billeghet, az elektromos kéziszerszámot nem lehet egyenletesen és biztonságosan vezetni.

**Ne terhelje túl a mágneses fúróállványt/az ipari fúróállványt és ne használja se létraként, se állványként.** Ha túlterheli a mágneses fúróállványt/az ipari fúróállványt, vagy ha rááll ezekre, akkor a mágneses fúróállvány/az ipari fúróállvány súlypontja felfelé eltolódhat és a fúróállvány felbillenhet.

**Ugyanígy tartsa be az idevonatkozó helyi munkavédelmi rendelkezéseket.**

## Biztonsági információk.

**Viseljen személyi védőfelszerelést. Használjon az alkalmazásnak megfelelő teljes védőárlapot, szemvédőt vagy védőszemüveget. Amennyiben célszerű, viseljen porvédő árlapot, zajtompító fülvédőt, védő kesztyűt vagy különleges kötényt, amely távol tartja a csiszolószerszám- és anyagrészecskéket.** Mindenképpen védje meg a szemét a kirepülő idegen anyagoktól, amelyek a különböző alkalmazások során keletkeznek. A por- vagy védőárlapnak meg kell szűrnie a használat során keletkező port. Ha hosszú ideig ki van téve az erős zaj hatásának, elvesztheti a hallását.

**Leesési veszély esetén biztosítsa a készülékkel szállított hevederrel a mágneses fúróállványt, főleg ha magasabb helyen, függőleges építési elemeken vagy a feje felett dolgozik.** A mágnes tartóereje feszültségkiesés esetén vagy a hálózati csatlakozó kihúzása esetén megszűnik.

**A függőlegesen álló elemeken vagy feje feletti helyzetben végzett munkáknál a hűtőanyag tartály nélkül dolgozzon.** Ilyen helyeken használjon hűtőanyag sprayt. Ha az elektromos kéziszerszámba folyadék jut, ez áramütéseket okozhat.

**Az mágneses fúróállványt csak egy előírászerű védőérintkezővel ellátott dugaszoló aljzathoz csatlakoztatva szabad üzemeltetni. Csak hibátlan csatlakozó vezetékét és szükség esetén csak hibátlan, védővezeték is tartalmazó hosszabbítót használjon és rendszeresen ellenőrizze azok hibátlan állapotát.** Egy nem végig átmenő védővezeték áramütéshez vezethet.

**Sohase irányítsa az elektromos kéziszerszámot saját magára, vagy a közelben tartózkodó más személyekre, vagy állatokra.** Ez az éles vagy forró szerszámok által okozott sérülésekhez vezethet.

**A mágneses fúróállványra/az ipari fúróállványra táblákat és jeleket csavarokkal vagy szegecsekkel felerősíteni tilos.** Egy megrongálódott szigetelés már nem nyújt védelmet az áramütés ellen. Használjon öntapadós matricákat.

**Ne használjon olyan tartozékokat, amelyeket a gyártó nem külön az Ön mágneses fúróállványához/ipari fúróállványához fejlesztett ki vagy engedélyezett.** A biztonságos üzemelést az még nem biztosítja, ha egy tartozék pontosan illik az Ön mágneses fúróállványához/ipari fúróállványához.

**Rendszeresen tisztítsa ki egy fémentes tárgyval az elektromos kéziszerszám szellőzőnyílásait.** A motorventilátor behúzza a port a házba. Ez túlságosan sok fémport felgyülemelése esetén villamos zárlatot okozhat.

**Üzembe vétel előtt ellenőrizze, nincs-e megrongálódva a hálózati csatlakozó vezeték és a csatlakozó dugó.**

**Ajánlás: Az elektromos kéziszerszámot mindig csak egy 30 mA vagy annál alacsonyabb méretezési áramú hibaáram védőkapcsolón (RCD) keresztül üzemeltesse.**

## Kezelési tájékoztató.

**⚠ FIGYELMEZTETÉS** Ha egy olyan elektromos kéziszerszámot szerel fel, amely nem a mágneses fúróállványon/az ipari fúróállványon való használatra van előirányozva, a mágneses fúróállvány/az ipari fúróállvány felbillenhet.

Hűtőanyagként kizárólag vízzel nem keverhető hűtőanyagokat vagy olajokat szabad csak használni. A meghajtó gépéhez a megfelelő teljesítményű mágneses fúróállványt/ipari fúróállványt használja.

Ügyeljen arra, hogy a mágneses fúróállvány mágneses talplemezének felállítására szolgáló felület sík, tiszta és rozsdamentes legyen. A lakk- és malter maradványokat előzőleg el kell távolítani.

A mágneses fúróállványt csak bekapcsolt mágneses talplemezzel használja.

A mágneses fúróállvánnyal a nem mágnesezhető anyagokon végzett munkákhoz azokhoz megfelelő, tartozékként kapható FEIN gyártmányú rögzítő szerkezeteket, mint például szívólapot, vákuumlapot vagy csőfúró szerkezetet, kell használni.

A mágneses fúróállvány mágnesének tartóerejét a 12 mm-nél vékonyabb acéllemezekre való felerősítés során úgy kell biztosítani, hogy az acéllemez alá egy másik acéllemez kerüljön elhelyezni.

A meghajtó gépet csak a mágneses fúróállvány hátoldalán elhelyezett dugaszolóaljzathoz csatlakoztassa.

A mágneses fúróállvány mágneses talplemezének áramellátását egy áramérzékelő állandóan ellenőrzi. Ha a mágneses talplemez elromlik, a meghajtó gép nem működik.

A szerszámot csak működő motor mellett húzza ki a furatból.

Ha a szerszám beszorul az anyagba, állítsa le a meghajtó gépet és a szerszámot az óramutató járásával ellenkező irányban forgatva óvatosan húzza ki.

Minden egyes fúrás után távolítsa el a forgácsot és a kifúrt magot.

⚠ Sohase nyúljon pusztá kézzel a forgácsokhoz. Használjon mindig egy forgácskampót.

A szerszám kicserélésekor ügyeljen arra, hogy ne rongálja meg az éleket.

Rétegelt anyagban végzett koronafúrásához a magot és a forgácsokat minden egyes réteg átfúrása után el kell távolítani.

⚠ A meghajtó gépnek az abba behelyezett szerszámmal nem szabad magától lefelé mozognia.

⚠ Ha a mágneses fúróállványt az arra felszerelt meghajtó géppel megdönti, akkor az bekapcsolt mágnes esetén felbillenhet. Ezért biztosítsa a mágneses fúróállványt egy feszítő hevederrel.

## Üzemben tartás és vevőszolgálat.

⚠ Különösen hátrányos körülmények fennállása esetén fémek megmunkálásakor az elektromos kéziszerszám belsejében

elektromosan vezetőképes por rakódhat le. Ez hátrányos hatással lehet az elektromos kéziszerszám védőszigetelésére. Fújja ki gyakran az elektromos kéziszerszám belső terét a szellőzőnyíláson keresztül száraz és olajmentes préslevegővel és a hálózati vezeték elé egy hibaáram védőkapcsolót (FI).

Ha a mágneses fúróállvány csatlakozó vezetéke megrongálódott, akkor ezt egy speciálisan gyártott csatlakozó vezetékre kell kicserélni, amely a FEIN-vevőszolgálatnál kapható.

Ennek a terméknek az aktuális pótalkatrész-jegyzéke az interneten a [www.fein.com](http://www.fein.com) címen található.

**A következő alkatrészeket szükség esetén Ön saját maga is kicserélheti:**

Szerszámok, forgácsvédő, forgókereszt kézi fogantyúval, meghajtó gép tartó

## Jótállás és szavatosság.

A termékre vonatkozó jótállás a forgalomba hozási országban érvényes törvényes rendelkezéseknek megfelelően érvényes. Termékeinket ezen túlmenően a FEIN jótállási nyilatkozatában leírtaknak megfelelő kiterjesztett garanciával szállítjuk.

Az Ön termékéhez tartozó szállítmányban nem feltétlenül található meg az ezen használati útmutatóban ismertetésre kerülő vagy ábrázolt valamennyi tartozék.

## Megfelelőségi nyilatkozat.

A FEIN egyedüli felelőséggel kijelenti, hogy ez a termék megfelel az ezen kezelési útmutató utolsó oldalán megadott idevonatkozó előírásoknak.

A műszaki dokumentáció a következő helyen található: C. & E. FEIN GmbH, C-DB\_IA, D-73529 Schwäbisch Gmünd

## Környezetvédelem, hulladékkezelés.

A csomagolásokat, a már nem használt mágneses fúróállványokat/ipari fúróállványokat és tartozékokat a környezetvédelmi szempontoknak megfelelően kell újrafelhasználásra leadni.

## Původní návod k obsluze.

## Použité symboly, zkratky a pojmy.

Symbol, značka	Vysvětlení
	Nezbytně čtěte příložené dokumenty jako návod k obsluze a všeobecná bezpečnostní upozornění.
	Uposlechněte pokynů ve vedle stojícím textu nebo grafice!
	Uposlechněte pokynů ve vedle stojícím textu nebo grafice!
	Před tímto pracovním krokem vytáhněte síťovou zástrčku ze síťové zásuvky. Jinak existuje nebezpečí poranění díky neúmyslnému rozběhu elektronářadí.
	Při práci použijte ochranu očí.
	Při práci použijte ochranu sluchu.
	Nedotýkejte se rotujících dílů elektronářadí.
	Všeobecná značka zákazu. Toto počínání je zakázané.
CE	Potvrzuje shodu elektronářadí se směrnicemi evropského společenství.
	Toto upozornění ukazuje možnou nebezpečnou situaci, která může vést k vážným poraněním nebo smrti.
	Vyřazené elektronářadí a další elektrotechnické a elektrické výrobky rozebrané shromážděte a dodejte k opětovnému zhodnocení nepoškozujícímu životní prostředí.
	Výrobek se základní izolací a navíc dotknutelné vodivé díly připojené na ochranný vodič.

Značka	Jednotka mezinárodní	Jednotka národní	Vysvětlení
$P_1$	W	W	Příkon
$I_{max}$	A	A	Maximální odběr proudu hnacího stroje
$U$	V	V	Jmenovité napětí
$f$	Hz	Hz	Frekvence
$M_{...}$	mm	mm	Rozměr, metrický závit
$\emptyset$	mm	mm	Průměr kulatého dílu
	mm	mm	Průměr vrtání do oceli - vysokovýkonná rychlořezná ocel (spirálový vrták)
	mm	mm	Průměr výstružníku
	mm	mm	Průměr zahloubení
	mm	mm	Průměr vrtání do oceli - vysokovýkonná rychlořezná ocel (závitník)
	kg	kg	Hmotnost podle EPTA-Procedure 01/2003
	kg	kg	Maximální hmotnost hnacího stroje
$l \times b$	mm	mm	Rozměry magnetické desky
$d_1$	mm	mm	Průměr upínacího krku hnacího stroje
	m, s, kg, A, mm, V, W, Hz, N, °C, dB, min, m/s <sup>2</sup>	m, s, kg, A, mm, V, W, Hz, N, °C, dB, min, m/s <sup>2</sup>	Základní a odvozené jednotky z mezinárodní soustavy jednotek SI.

## Pro Vaši bezpečnost.

### Určení magnetického vrtacího stojanu:

Magnetický vrtací stojan pro upnutí hnacího stroje k vrtání pomocí plných vrtáků, pro vystružování a řezání závitů do materiálů s magnetizovatelným povrchem s firmou FEIN schválenými pracovními nástroji a příslušenstvím v prostředí chráněném před povětrnostními vlivy.

### Určení průmyslového vrtacího stojanu:

Průmyslový vrtací stojan pro upnutí hnacího stroje k vrtání pomocí plných vrtáků, pro vystružování a řezání závitů do materiálů s firmou FEIN schválenými pracovními nástroji a příslušenstvím v prostředí chráněném před povětrnostními vlivy.

### Všeobecná bezpečnostní upozornění pro upínací přípravky.

**VAROVÁNÍ** Čtete všechna bezpečnostní upozornění a pokyny, jež byly s magnetickým vrtacím stojanem/průmyslovým vrtacím stojanem dodány. Zanedbání při dodržování bezpečnostních upozornění a pokynů mohou způsobit zásah elektrickým proudem, požár a/nebo těžká poranění.

### Všechna bezpečnostní upozornění a pokyny do budoucna uschovejte.

V bezpečnostních upozorněních použitý pojem „elektronářadí“ se vztahuje na elektronářadí provozované na elektrické síti (se síťovým kabelem) a na elektronářadí provozované na akumulátoru (bez síťového kabelu).

**Dříve, než přistoupíte k nastavování stroje nebo k výměně příslušenství, vytáhněte zástrčku ze zásuvky a/nebo odstraňte akumulátor.** Neúmyslný start elektronářadí je příčinou některých úrazů.

**Před namontováním elektronářadí magnetický vrtací stojan/průmyslový vrtací stojan správně sestavte.**

Správné sestavení je důležité, aby se zabránilo riziku zhroutení.

**Než elektronářadí použijete, spolehlivě jej na magnetický vrtací stojan/průmyslový vrtací stojan upevněte.**

Vysmeknutí elektronářadí na magnetickém vrtacím stojanu/průmyslovém vrtacím stojanu může vést ke ztrátě kontroly.

**Upínací přípravek dejte na pevnou, rovnou a vodorovnou plochu.** Pokud se může upínací přípravek sesmeknout nebo viklat, nemůže být elektronářadí rovnoměrně a bezpečně vedeno.

**Magnetický vrtací stojan/průmyslový vrtací stojan nepřetěžujte a nepoužívejte jej jako žebřík či lešení.**

Přetížení nebo stání na magnetickém vrtacím stojanu/průmyslovém vrtacím stojanu může vést k tomu, že se těžiště magnetického vrtacího stojanu/průmyslového vrtacího stojanu přesune nahoru a ten se převrátí.

**Dbejte rovněž příslušných národních ustanovení ochrany při práci.**

### Speciální bezpečnostní předpisy.

**Noste osobní ochranné vybavení.** Podle aplikace použijte ochranu celého obličeje, ochranu očí nebo ochranné brýle. Taktéž adekvátně noste ochrannou masku proti prachu, ochranu sluchu, ochranné rukavice nebo speciální zástěru, jež Vás ochrání před malými částicemi brusiva a materiálu. Oči mají být chráněny před odletujícími cizími tělisky, jež vznikají při různých aplikacích. Protiprachová maska či respirátor musejí při používání vznikající prach odfiltrovat. Pokud jste dlouho vystaveni silnému hluku, můžete utrpět ztrátu sluchu.

**Při nebezpečí pádu zajistěte magnetický vrtací stojan pomocí dodaného upínacího popruhu, zejména při pracích ve výškách, na svislých stavebních prvcích nebo nad hlavou.** Při výpadku proudu nebo vytažení síťové zástrčky nezůstane zachována přilnavá síla magnetu.

**Práce na svislých prvcích konstrukce nebo nad hlavou provádějte bez použití nádoby na chladicí kapalinu.**

Použijte zde chladicí sprej. Prostřednictvím kapaliny vniklé do elektronářadí vzniká nebezpečí úderu elektrickým proudem.

**Magnetický vrtací stojan provozujte pouze na předpisům vyhovujících zásuvkách s ochranným kontaktem.**

**Používejte pouze nepoškozené přípojovací kabely a pravidelně kontrolované prodlužovací kabely s ochranným kontaktem.** Přerušený ochranný vodič může vést k zásahu elektrickým proudem.

**Nemířte elektronářadím proti sobě, proti jiným osobám nebo zvířatům.** Existuje nebezpečí zranění dané ostrými nebo horkými pracovními nástroji.

**Je zakázáno šroubovat nebo nýtovat na magnetický vrtací stojan/průmyslový vrtací stojan štítky nebo značky.**

Poškozená izolace nenabízí žádnou ochranu proti zásahu elektrickým proudem. Použijte nalepovací štítky.

**Nepoužívejte žádné příslušenství, které nebylo speciálně výrobcem pro magnetický vrtací stojan/průmyslový vrtací stojan vyvinuto nebo povoleno.** Bezpečný provoz není dán sám od sebe tím, že se příslušenství hodí na Váš magnetický vrtací stojan/průmyslový vrtací stojan.

**Pravidelně čistěte větrací otvory elektronářadí nekovovými nástroji. Ventilátor motoru vtahuje prach do tělesa.** To může způsobit při nadměrném nahromadění kovového prachu elektrické ohrožení.

**Před uvedením do provozu zkontrolujte vedení síťové přípojky a síťovou zástrčku na poškození.**

**Doporučení: elektronářadí provozujte vždy přes proudový chránič (RCD) s jmenovitým svodovým proudem 30 mA či méně.**

### Pokyny k obsluze.

**VAROVÁNÍ** Pokud se namontuje elektronářadí, které není určeno pro používání v magnetickém vrtacím stojanu/průmyslovém vrtacím stojanu, může se magnetický vrtací stojan/průmyslový vrtací stojan převrátit.

Jako chladicí prostředek používejte výhradně vodou nemísitelné chladicí prostředky či oleje.

Pro Váš hnací stroj použijte podle výkonových parametrů vhodný magnetický vrtací stojan/průmyslový vrtací stojan.

Dbejte na to, aby instalační plocha pro magnetickou patu magnetického vrtacího stojanu byla rovná, čistá a bez rzi. Odstraňte lak a vrstvy tmelu.

Magnetický vrtací stojan používejte pouze se zapnutou magnetickou patou.

Při pracích s magnetickým vrtacím stojanem na nezmagnetovatelných materiálech se musejí použít vhodné, jako příslušenství dostupné, upevňovací přípravky firmy FEIN, jako např. přísavná deska, vakuová deska nebo přípravek na vrtání trubek.

Též při pracích na ocelových materiálech s tloušťkou materiálu menší než 12 mm musí být pro zaručení příslušné magnetické síly obrobek zesílen dodatečnou ocelovou deskou.

Hnací stroj připojte pouze do zásuvky na zadní straně magnetického vrtacího stojanu.

Magnetická pata je hlídána senzorem proudu. Je-li magnetická pata vadná, hnací stroj nepracuje.

Pracovní nástroj vytahujte z vrtaného otvoru pouze s běžícím motorem.

Pokud zůstane pracovní nástroj vězet v materiálu, zastavte hnací stroj a opatrně vytočte pracovní nástroj proti směru hodinových ručiček ven.

Po každém vrtání odstraňte špony a vyvrtané jádro.

⚠ Špony neberte holou rukou. Vždy použijte hák na špony.

Při výměně pracovního nástroje nepoškozujte jeho břity.

Při korunkovém vrtání vrstvených materiálů odstraňte po každé provrtané vrstvě jádro a špony.

⚠ Hnací stroj se nesmí s vloženým nástrojem samovolně pohybovat dolů.

⚠ Při posouvání magnetického vrtacího stojanu s namontovaným hnacím strojem se jednotka může při vypnutém magnetu překloupit. Zajistěte proto magnetický vrtací stojan pomocí upínacího popruhu.

### Údržba a servis.

⚠ Při extrémních podmínkách nasazení se může při opracování kovů uvnitř elektronářadí usazovat vodivý prach. Ochranná izolace elektronářadí může být narušena. Často vyfukujte větracími otvory vnitřní prostor elektronářadí pomocí suchého tlakového vzduchu bez oleje a předřaďte proudový chránič (FI).

Pokud je poškozen přívodní kabel magnetického vrtacího stojanu, musí být nahrazen speciálně připraveným přívodním kabelem, který je k dostání v servisu firmy FEIN.

Aktuální seznam náhradních dílů tohoto výrobku naleznete na internetu na [www.fein.com](http://www.fein.com).

**Následující díly můžete, je-li třeba, vyměnit sami:** pracovní nástroje, ochranu proti šponám, otočný kříž s rukojetími, uchycení hnacího stroje

### Záruka a ručení.

Záruka na výrobek platí podle zákonných ustanovení země uvedených v návodu. Nad to navíc poskytuje firma FEIN záruku podle prohlášení o záruce výrobce FEIN.

V obsahu dodávky Vašeho výrobku může být obsažen i jen jeden díl příslušenství popsaného nebo zobrazeného v tomto návodu k obsluze.

### Prohlášení o shodě.

Firma FEIN prohlašuje ve výhradní zodpovědnosti, že tento výrobek odpovídá příslušným ustanovením uvedeným na poslední straně tohoto návodu k obsluze. Technické podklady u: C. & E. FEIN GmbH, C-DB\_IA, D-73529 Schwäbisch Gmünd

### Ochrana životního prostředí, likvidace.

Obaly, vyřazené magnetické vrtací stojany/průmyslové vrtací stojany a příslušenství dodejte k opětovnému zhodnocení nepoškozujícím životní prostředí.

**Originálny návod na použitie.****Používané symboly, skratky a pojmy.**

Symbol, značka	Vysvetlenie
	Bezpodmienečne si prečítajte priloženú dokumentáciu ako Návod na použitie a Všeobecné bezpečnostné predpisy.
	Dodržiavajte pokyny uvedené v priloženom texte alebo na obrázkoch!
	Dodržiavajte pokyny uvedené v priloženom texte alebo na obrázkoch!
	Pred každým pracovným úkonom na náradí vyťahnite zástrčku zo zásuvky. Inak hrozí následkom neúmyselného rozbehnutia ručného elektrického náradia nebezpečenstvo poranenia.
	Pri práci používajte pomôcku na ochranu zraku.
	Pri práci používajte chrániče sluchu.
	Nedotýkajte sa rotujúcich súčiastok ručného elektrického náradia.
	Značka všeobecného zákazu. Táto činnosť je zakázaná.
	Potvrďuje konformitu ručného elektrického náradia so smernicami Európskeho spoločenstva.
	Toto upozornenie poukazuje na možnú nebezpečnú situáciu, ktorá môže viesť k vážnym poraniam alebo môže spôsobiť smrť.
	Vyradené ručné elektrické náradie a iné elektrické a elektrotechnické výrobky zbierajte ako triedený odpad a dajte ich na recykláciu zodpovedajúcu ochrane životného prostredia.
	Výrobok má základnú izoláciu a okrem toho sú vodivé súčiastky pripojené na ochranný vodič.

Značka	Medzinárodná jednotka	Národná jednotka	Vysvetlenie
$P_f$	W	W	Príkion
$I_{max}$	A	A	Max. odber prúdu pohonného náradia
$U$	V	V	Menovité napätie
$f$	Hz	Hz	Frekvencia
$M_{...}$	mm	mm	Rozmer, metrický závit
$\emptyset$	mm	mm	Priemer okrúhlej súčiastky
	mm	mm	Vrtací priemer do ocele - rýchlorezná oceľ (špirálový vrták)
	mm	mm	Priemer nástroja na čistenie závitů
	mm	mm	Priemer nástroja na zahľbovanie
	mm	mm	Vrtací priemer do ocele - rýchlorezná oceľ (závitník)
	kg	kg	Hmotnosť podľa EPTA-Procedure 01/2003
	kg	kg	Maximálna hmotnosť pohonného náradia
$l \times b$	mm	mm	Rozmery platne magnetickej pätky
	mm	mm	Priemer upínacieho krčka pohonného náradia
	m, s, kg, A, mm, V, W, Hz, N, °C, dB, min, m/s <sup>2</sup>	m, s, kg, A, mm, V, W, Hz, N, °C, dB, min, m/s <sup>2</sup>	Základné a odvodené jednotky Medzinárodného systému jednotiek <b>SI</b> .



## Pre Vašu bezpečnosť.

### Určenie magnetického vrtacieho stojanu:

Magnetický vrtací stojan je určený na upevnenie pohonného náradia na vrtanie pomocou plných špirálových vrtákov, na vystruhovanie a na rezanie závitov na materiáloch s magnetizovateľným povrchom s pracovnými nástrojmi a príslušenstvom, ktoré boli schválené firmou FEIN, v priestoroch chránených pred vplyvmi vonkajšieho podnebia a počasia.

### Určenie priemyselného vrtacieho stojanu:

Priemyselný vrtací stojan je určený na upevnenie pohonného náradia na vrtanie pomocou plných špirálových vrtákov, na vystruhovanie a na rezanie závitov na materiáloch s pracovnými nástrojmi a príslušenstvom, ktoré boli schválené firmou FEIN, v priestoroch chránených pred vplyvmi vonkajšieho podnebia a počasia.

### Všeobecné bezpečnostné pokyny pre upínacie zariadenia.

**VAROVANIE** Prečítajte si všetky bezpečnostné pokyny a upozornenia, ktoré boli

dodané s týmto magnetickým/priemyselným vrtacím stojanom alebo s ručným elektrickým náradím. Nedostatky pri dodržiavaní bezpečnostných pokynov a upozornení môžu mať za následok zásah elektrickým prúdom, vznik požiaru a/alebo spôsobiť vážne poranenia osôb.

**Uchovajte všetky Bezpečnostné pokyny a upozornenia na používanie v budúcnosti.**

Pojem „ručné elektrické náradie“ používaný v texte Bezpečnostných pokynov sa vzťahuje na ručné elektrické náradie napájané zo siete (pomocou sieťovej šnúry) a na ručné elektrické náradie napájané akumulátorovou batériou (bez sieťovej šnúry).

**Skôr ako začnete vykonávať na ručnom elektrickom náradí nastavenia, alebo predtým, ako budete vymieňať príslušenstvo, vyťahnite zástrčku sieťovej šnúry zo zásuvky a/alebo vyberte z ručného elektrického náradia akumulátor.** Neúmyselné spustenie ručného elektrického náradia býva zdrojom viacerých druhov úrazov.

**Pred namontovaním elektrického náradia správne poskladajte a upevnite magnetický/priemyselný vrtací stojan.** Bezchybné zloženie a upevnenie je dôležité kvôli tomu, aby sa zabránilo nebezpečenstvu spadnutia.

**Skôr ako začnete ručné elektrické náradie používať, spoľahlivo ho upevnite na magnetický/priemyselný vrtací stojan.** Zošmyknutie ručného elektrického náradia na magnetickom/priemyselnom vrtacom stojane môže zapríčiniť stratu kontroly nad náradím.

**Upínacie zariadenie postavte na pevnú, rovnú a vodorovnú plochu.** Keby sa mohlo upínacie zariadenie zošmyknúť alebo kývať, nedalo by sa ručné elektrické náradie rovnomerne a spoľahlivo viesť.

**Nepreťažujte magnetický/priemyselný vrtací stojan a nepoužívajte ho ako rebrík ani ako lešenie.** Prefázenie magnetického/priemyselného vrtacieho stojanu môže spôsobiť to, že sa ťažisko magnetického/priemyselného vrtacieho stojanu presunie smerom hore a stojan sa prevráti.

**Rovnako dodržiavajte aj príslušné národné ustanovenia o ochrane zdravia pri práci.**

### Špeciálne bezpečnostné pokyny.

**Používajte osobné ochranné prostriedky. Podľa druhu použitia náradia používajte ochranný štít na celú tvár, štít na oči alebo ochranné okuliare. Pokiaľ je to primerané, používajte ochrannú dýchaciu masku, chrániče sluchu, pracovné rukavice alebo špeciálnu zásteru, ktorá Vás ochráni pred odletujúcimi drobnými časticami brusiva a obrábaného materiálu.** Predovšetkým oči treba chrániť pred odletujúcimi cudzími telieskami, ktoré vznikajú pri rôznom spôsobe používania náradia. Ochrana proti prachu alebo ochranná dýchacia maska musia predovšetkým odfiltrovať konkrétny druh prachu, ktorý vzniká pri danom druhu použitia náradia. Keď je človek dlhšiu dobu vystavený hlasnému hluku, môže utrpieť stratu sluchu.

**V prípade možného ohrozenia pádom zabezpečte magnetický vrtací stojan dodávaným upínacím remeňom, predovšetkým pri práci vo výškach, na zvislých stavebných prvkoch alebo pri práci nad hlavou.** V prípade vypadnutia dodávky elektrického prúdu alebo po vytiahnutí zástrčky zo zásuvky nezostane magnetická sila zachovaná.

**Pri prácach na zvislých stavebných elementoch alebo pri prácach nad hlavou nepoužívajte nádobu na chladiaci prostriedok.** V takomto prípade používajte chladiaci prostriedok v spreji. Kvapalina, ktorá vnikne do ručného elektrického náradia, predstavuje nebezpečenstvo zásahu elektrickým prúdom.

**Používajte tento magnetický vrtací stojan len po pripojení na elektrickú zásuvku vybavenú podľa predpisov ochranným kontaktom. Nepoužívajte poškodené prírodné šnúry a pravidelne kontrolujte predlžovacie šnúry s ochranným kontaktom.** Nepriechodný ochranný vodič môže mať za následok zásah elektrickým prúdom.

**Nesmerujte ručné elektrické náradie proti sebe samému, ani na iné osoby alebo na zvieratá.** Hrozí nebezpečenstvo poranenia ostrými alebo horúcimi pracovnými nástrojmi.

**Je zakázané skrutkovať alebo nitovať na magnetický/priemyselný vrtací stojan akékoľvek štítky alebo značky.** Poškodená izolácia neposkytuje žiadnu ochranu pred zásahom elektrickým prúdom. Používajte samolepiace štítky.

**Nepoužívajte žiadne také príslušenstvo, ktoré nebolo výrobcom určené a odporúčané špeciálne na používanie s Vaším magnetickým/priemyselným vrtacím stojanom.** Bezpečná prevádzka nie je zaručená iba tým, že sa určité príslušenstvo na Váš magnetický/priemyselný vrtací stojan dá použiť.

**Pravidelne čistite vetracie otvory ručného elektrického náradia pomocou nejakých nekovových nástrojov.** Ventilátor elektromotora vtáhuje do telesa náradia prach. V prípade nadmierneho nahromadenia kovového prachu to môže spôsobiť ohrozenie elektrickým prúdom.

**Ak chcete náradie používať, skontrolujte najprv, či nie je poškodená elektrická privodná šnúra a zástrčka.**

**Odporúčanie: Používajte toto ručné elektrické náradie vždy iba cez ochranný spínač pri poruchových prúdoch (RCD) s kalkulovaným poruchovým prúdom 30 mA alebo menej.**

## Návod na používanie.

**VAROVANIE** Keď sa na magnetický/priemyselný vrtací stojan namontuje ručné elektrické náradie, ktoré nie je na používanie s magnetickým/priemyselným vrtacím stojanom určené, môže sa magnetický/priemyselný vrtací stojan prevrátiť. Používajte výlučne chladiace prostriedky nemiešateľné s vodou alebo oleje.

Používajte pre svoje pohonné náradie magnetický/priemyselný vrtací stojan, ktorý zodpovedá výkonovým parametrom náradia.

Dajte pozor na to, aby bola dosadacia plocha pätky magnetu magnetického vrtacieho stojanu rovná, čistá a bez hrdze. Odstráňte lak a vrstvy stierky.

Používajte magnetický vrtací stojan iba so zapnutou pätkou magnetu.

Pri práci s magnetickým/vrtacím stojanom na materiáloch, ktoré sa nedajú zmagnetizovať, treba použiť ako príslušenstvo vhodné upevňovacie zariadenia, ktoré ponúka firma FEIN ako príslušenstvo, napr. prísavnú platňu, vákuovú platňu alebo prípravok rúrové vrtanie.

Pri práci na ocelových materiáloch s menšou hrúbkou materiálu ako 12 mm treba na zabezpečenie sily magnetického pridržiavania vrtacieho stojanu zosilniť obrobok pomocou prídavnej ocelevej platne.

Pohonné náradie pripájajte len do zásuvky umiestnenej na zadnej strane magnetického stojanu.

Pätka magnetu magnetického vrtacieho stojanu je monitorovaná pomocou prúdového senzora. Keď je pätka magnetu pokazená, motor pohonného náradia sa nerozbehne.

Pracovný nástroj vyťahujte z vrtného otvoru len pri bežiacom motore.

V takom prípade, keď sa pracovný nástroj v materiáli zasekne, zastavte pohonné náradie a opatrne otáčajte pracovný nástroj proti smeru pohybu hodinových ručičiek.

Po každom vrtaní odstráňte triesky a vyvrtané jadro.

⚠ Nedotýkajte sa triesok holou rukou. Vždy použite hák na triesky.

Pri výmene pracovného nástroja dajte pozor na to, aby ste nepoškodili jeho reznú hranu.

Pri jadrovom vrtaní vrstveného materiálu odstráňte po každej prevrtanej vrstve jadro a triesky.

⚠ Po vložení nástroja sa pohonné náradie s vloženým pracovným nástrojom nesmie sa samočinne pohybovať smerom dole.

⚠ Pri presúvaní magnetického vrtacieho stojana s namontovaným pohonným náradím sa môže táto jednotka pri vypnutom magnetu prevrátiť. Zabezpečte preto magnetický vrtací stojan pomocou upínacieho remeňa.

## Údržba a autorizované servisné stredisko.

⚠ Pri extrémnych prevádzkových podmienkach sa môže pri obrábaní kovov vnútri náradia usádzať jemný dobre vodivý prach. To môže poškodiť ochrannú izoláciu ručného elektrického náradia. V častých intervaloch prefúkajte vnútorný priestor ručného elektrického náradia cez vetracie štrbiny suchým vzduchom neobsahujúcim olej a náradie pripájajte cez ochranný spínač pri poruchových prúdoch (FI).

Ak je poškodená prívodná šnúra magnetického vrtacieho stojana, treba ju nahradiť špeciálnou prívodnou šnúrou, ktorá sa dá zakúpiť v Autorizovanom servisnom stredisku firmy FEIN.

Aktuálny zoznam náhradných súčiastok pre tento výrobok nájdete na Internete pod [www.fein.com](http://www.fein.com).

### V prípade potreby vymeňte nasledujúce súčiastky:

Pracovné nástroje, chránič proti odletujúcim trieskam, otočný kríž s pákovými rukovätami, držiak pohonného náradia

## Zákonná záruka a záruka výrobcu.

Zákonná záruka na produkt platí podľa zákonných predpisov v krajine uvedenia do prevádzky. Firma FEIN okrem toho poskytuje záruku podľa vyhlásenia výrobcu FEIN o záruke.

V základnej výbave Vášho výrobku sa môže nachádzať len časť príslušenstva popísaného alebo zobrazeného v tomto Návode na používanie.

## Vyhlásenie o konformite.

Firma FEIN vyhlasuje na svoju výlučnú zodpovednosť, že tento produkt sa zhoduje s príslušnými normatívnymi dokumentmi uvedenými na poslednej strane tohto Návodu na používanie.

Technické podklady sa nachádzajú na adrese:

C. & E. FEIN GmbH, C-DB\_IA,  
D-73529 Schwäbisch Gmünd

## Ochrana životného prostredia, likvidácia.

Obaly, doslúžené magnetické/priemyselné vrtacie stojany a príslušenstvo dajte na recykláciu zodpovedajúcu ochrane životného prostredia.

Oryginalna instrukcja eksploatacji.

### Użyte symbole, skróty i pojęcia.

Symbol, znak	Objaśnienie
	Załączone dokumenty, tzn. instrukcję eksploatacji i ogólne wskazówki bezpieczeństwa należy koniecznie przeczytać.
	Należy stosować się do zaleceń zawartych w znajdującym się obok tekście lub na rysunku!
	Należy stosować się do zaleceń zawartych w znajdującym się obok tekście lub na rysunku!
	Przed tym etapem pracy należy wyjąć wtyczkę z gniazda sieciowego. W przeciwnym wypadku istnieje niebezpieczeństwo obrażeń spowodowanych przez niezamierzony rozruch elektronarzędzia.
	Podczas pracy należy używać środków ochrony oczu.
	Podczas pracy należy używać środków ochrony słuchu.
	Nie należy dotykać części elektronarzędzia będących w ruchu.
	Ogólne znaki zakazu. Ten sposób postępowania jest surowo wzbroniony.
	Potwierdza zgodność budowy elektronarzędzia z wytycznymi Wspólnoty Europejskiej.
<b>OSTRZEŻENIE</b>	Nieprzestrzeganie tej wskazówki może doprowadzić do poważnych urazów ciała lub nawet utraty życia.
	Wyliminowane elektronarzędzia i inne produkty elektrotechniczne i elektryczne należy zbierać oddzielnie i poddać utylizacji zgodnie z zasadami ochrony środowiska.
	Wyrób z izolacją podstawową i z dodatkowo podłączonymi do przewodu uziemiającego przewodzącymi prąd częściami dostępnymi.

Znak	Jednostka międzynarodowa	Jednostka lokalna	Objaśnienie
$P_1$	W	W	Moc pobierana
$I_{max}$	A	A	Maks. pobór prądu jednostki napędowej
$U$	V	V	Napięcie pomiarowe
$f$	Hz	Hz	Częstotliwość
$M...$	mm	mm	Miara, gwint metryczny
$\varnothing$	mm	mm	Średnica okrągłego elementu
$\varnothing$ Fe HSS	mm	mm	Średnica wiercenia w stali - stali szybkoobrotowej o podwyższonej wydajności skrawania (wiertło spiralne)
$\varnothing$	mm	mm	Średnica rozwiertaka
$\varnothing$ Fe HSS	mm	mm	Średnica wiercenia w stali - stali szybkoobrotowej o podwyższonej wydajności skrawania (wiertło do gwintów)
	kg	kg	Ciężar zgodny z EPTA-Procedure 01/2003 (= z metodą Europejskiej Parlamentarnej Weryfikacji Technologii)
	kg	kg	Maksymalny ciężar jednostki napędowej
$l \times b$	mm	mm	Wymiary podstawy magnetycznej
$d_1$	mm	mm	Średnica kołnierza mocującego jednostki napędowej
	m, s, kg, A, mm, V, W, Hz, N, °C, dB, min, m/s <sup>2</sup>	m, s, kg, A, mm, V, W, Hz, N, °C, dB, min, m/s <sup>2</sup>	Jednostki podstawowe i jednostki pochodne wg Międzynarodowego Układu Jednostek Miar <b>SI</b> .

## Dla własnego bezpieczeństwa.

### Zastosowanie magnetycznego stojaka wiertarskiego:

Stojak magnetyczny służy do mocowania jednostki napędowej przeznaczonej do wiercenia wiertłami pełnymi, do rozwiercania otworów i gwintowania materiałów o powierzchni magnetycznej, przy użyciu zatwierdzonych przez FEIN narzędzi roboczych i osprzętu oraz w odpowiednich warunkach atmosferycznych.

### Zastosowanie przemysłowego stojaka wiertarskiego:

Przemysłowy stojak wiertarski służy do mocowania jednostki napędowej przeznaczonej do wiercenia wiertłami pełnymi, do rozwiercania otworów i gwintowania materiałów, przy użyciu zatwierdzonych przez FEIN narzędzi roboczych i osprzętu oraz w odpowiednich warunkach atmosferycznych.

### Ugólne wskazówki bezpieczeństwa dotyczące urządzeń mocujących.

**⚠ OSTRZEŻENIE** Należy w całości przeczytać wskazówki bezpieczeństwa oraz instrukcje, które zostały dostarczone razem ze stojakiem magnetycznym/przemysłowym stojakiem wiertarskim lub z elektronarzędziem. Nieprzestrzeganie wskazówek bezpieczeństwa i zaleceń może doprowadzić do porażenia prądem elektrycznym, pożaru i/lub poważnych obrażeń ciała.

**Wszystkie instrukcje i wskazówki bezpieczeństwa należy przechowywać do ewentualnego dalszego zastosowania.**

Używane we wskazówkach bezpieczeństwa pojęcie „elektronarzędzie“ odnosi się do elektronarzędzi, zasilanych z sieci (z przewodem sieciowym) oraz do elektronarzędzi, zasilanych akumulatorami (bez przewodu sieciowego).

**Przed dokonywaniem ustawień urządzenia lub wymianą akcesoriów należy wyciągnąć wtyk z gniazda sieciowego i/lub wyjąć akumulator.** Przypadkowe ruszenie elektronarzędzia stanowi przyczynę wielu wypadków.

**Przed montażem elektronarzędzia należy prawidłowo zmontować stojak magnetyczny/przemysłowy stojak wiertarski.** Dzięki właściwemu montażowi można uniknąć ryzyka złożenia się stojaka.

**Przed rozpoczęciem użytkowania elektronarzędzia, należy go dobrze zamocować w stojaku magnetycznym/przemysłowym stojaku wiertarskim.** Przesunięcie się elektronarzędzia na stojaku magnetycznym/przemysłowym stojaku wiertarskim może spowodować utratę kontroli.

**Urządzenie mocujące należy umieścić na stabilnej, równej i poziomej powierzchni.** Jeżeli urządzenie mocujące przesuwają się lub chwieje, nie jest możliwe równomierne i pewne prowadzenie elektronarzędzia.

**Nie należy przeciągać stojaka magnetycznego/przemysłowego stojaka wiertarskiego, nie należy stosować go jako drabiny lub rusztowania.** Przeciążanie stojaka magnetycznego/przemysłowego stojaka wiertarskiego lub stawianie na nim może spowodować przeniesienie jego środka ciężkości i wywrócenie się.

Należy przestrzegać również odpowiednich przepisów krajowych w zakresie bezpieczeństwa elektrycznego i higieny pracy.

### Szczególne przepisy bezpieczeństwa.

**Należy nosić osobiste wyposażenie ochronne. W zależności od rodzaju pracy, należy nosić maskę ochronną pokrywającą całą twarz, ochronę oczu lub okulary ochronne. W razie potrzeby należy użyć maski przeciwpyłowej, ochrony słuchu, rękawic ochronnych lub specjalnego fartucha, chroniącego przed małymi cząstkami ścieranego i obrabianego materiału.** Należy chronić oczy przed unoszącymi się w powietrzu ciałami obcymi, powstałymi w czasie pracy. Maski przeciwpyłowa i ochronna dróg oddechowych muszą filtrować powstający podczas pracy pył. Oddziaływanie hałasu przez dłuższy okres czasu, może doprowadzić do utraty słuchu.

**Jeżeli stojak magnetyczny zagrożony jest upadkiem – w szczególności podczas prac wysokościowych, przy obróbce pionowych elementów budowlanych lub podczas pracy nad głową – należy zabezpieczyć go załączonym w dostawie pasem mocującym.** W razie przerwy w zasilaniu prądem, a także po wyciągnięciu wtyczki sieciowej z gniazda, siła przyciągania magnetycznego zanika.

**Do obróbki pionowych elementów budowlanych lub podczas pracy nad głową nie należy stosować zbiornika na chłodziwo.** W takich przypadkach należy stosować chłodziwo w aerozolu. Jeżeli do elektronarzędzia przeniknie ciecz, powstaje niebezpieczeństwo porażenia prądem elektrycznym.

**Stojak magnetyczny można użytkować tylko po przyłączeniu go do przepisowych gniazd ze stykiem ochronnym. Należy stosować jedynie nieuszkodzone przewody przyłączeniowe i regularnie kontrolowane przewody przedłużające z uziemieniem.** Brak ciągłości w przewodzie uziemiającym może spowodować niebezpieczne dla życia porażenie prądem.

**Nie wolno kierować elektronarzędzia ani w swoim kierunku, ani w kierunku innych osób lub zwierząt.** Istnieje niebezpieczeństwo zranienia się ostrymi lub gorącymi narzędziami roboczymi.

**Mocowanie tabliczek lub znaków na stojaku magnetycznym/przemysłowym stojaku wiertarskim, przy użyciu śrub lub nitów jest surowo wzbronione.** Uszkodzona izolacja nie daje ochrony przed porażeniem prądem elektrycznym. Używać wolno jedynie naklejek.

**Nie należy używać osprzętu, który nie został specjalnie zaprojektowany dla danego stojaka magnetycznego/przemysłowego stojaka wiertarskiego lub dopuszczony do użytkowania przez producenta.** To, że jakiś element osprzętu daje się zamocować w danym stojaku magnetycznym/przemysłowym stojaku wiertarskim nie gwarantuje jego bezpiecznego użytkowania.

**Regularnie należy czyścić otwory wentylacyjne elektronarzędzia, używając do tego celu narzędzi niemetalowych. Dmuchała silnika wciąga kurz do obudowy.** Duże nagromadzenie pyłu metalowego może spowodować zagrożenie elektryczne.

**Przed przystąpieniem do użytkowania elektronarzędzia należy sprawdzić przewód zasilania sieciowego i wtyczkę pod kątem uszkodzeń mechanicznych.**

**Zalecenie: Elektronarzędzie należy zawsze stosować przy równoczesnym użyciu wyłącznika różnicowoprądowego (RCD) o pomiarowym prądzie różnicowym wynoszącym 30 mA lub mniej.**

### Wskazówki dotyczące obsługi.

**⚠ OSTRZEŻENIE** Mocowanie w stojaku magnetycznym/przemysłowym stojaku wiertarskim elektronarzędzia nieprzewidzianego do pracy z danym stojakiem, może spowodować jego wywrócenie się.

Jako chłodziwo wolno stosować wyłącznie nie mieszalne z wodą środki chłodzące i oleje.

Jednostkę napędową należy użytkować tylko z takim stojakiem magnetycznym/przemysłowym stojakiem wiertarskim, który pasuje do parametrów tej maszyny. Należy zwrócić uwagę, aby miejsce, na którym ustawiana jest stopa magnetyczna stojaka było równe, czyste i wolne od rdzy. Miejsce to należy oczyścić z lakieru i masy szpachlowej.

Stojak magnetyczny wolno użytkować wyłącznie z włączoną stopą magnetyczną.

Do prac przy użyciu stojaka magnetycznego na powierzchniach niemagnetycznych należy stosować odpowiednie urządzenia mocujące firmy FEIN, które są dostępne jako osprzęt, na przykład płyta przysysająca, płyta próżniowa lub rurowe urządzenie wiertnicze.

Do prac na materiałach stalowych o grubości nie przekraczającej 12 mm należy obrabiany materiał dodatkowo wzmocnić płytą stalową, aby zapewnić dostateczną siłę przyciągania stojaka magnetycznego.

Jednostkę napędową należy podłączać tylko do gniazdka znajdującego się z tyłu stojaka magnetycznego.

Stopa magnetyczna stojaka nadzorowana jest za pomocą czujnika elektrycznego. W przypadku uszkodzenia stopy magnetycznej, jednostka napędowa nie daje się uruchomić.

Narzędzie robocze można wyciągać z wywiercanego otworu tylko przy pracującym silniku.

Jeżeli narzędzie robocze zakleszczy się w obrabianym materiale, należy zatrzymać jednostkę napędową i wyjąć narzędzie robocze, obracając nim ostrożnie w kierunku przeciwnym do ruchu wskazówek zegara.

Opiłki i rdzeń wiertniczy należy usuwać z wiertła po każdej obróbce.

⚠ Nie należy dotykać wiórów gołą ręką. Należy używać zawsze haczyka do wiórów.

Podczas wymiany narzędzia roboczego należy uważać, aby nie uszkodzić jego ostrzy.

Podczas obróbki materiałów wielowarstwowych przy użyciu wiertła koronkowych, opiłki i rdzeń wiertniczy należy usuwać z wiertła po przewierceniu każdej z warstw.

⚠ Jednostka napędowa z osadzonym narzędziem roboczym nie powinna przesuwac się samoczynnie ku dołowi.

⚠ Podczas przesuwania stojaka magnetycznego z zamontowaną jednostką napędową (gdy magnes jest wyłączony), jednostka może się przewrócić. Z tego powodu stojak magnetyczny należy zawsze zabezpieczać za pomocą pasa.

### Konserwacja i serwisowanie.

⚠ Obróbka metali w ekstremalnych warunkach może spowodować osadzenie się wewnątrz elektronarzędzia pyłu metalicznego, mogącego przewodzić prąd. Może to mieć niekorzystny wpływ na izolację ochronną elektronarzędzia. Należy często przedmuchiwać wnętrze elektronarzędzia (przez otwory wentylacyjne) za pomocą suchego i bezolejowego powietrza sprężonego i stosować wyłącznik ochronny różnicowo-prądowy (FI).

W przypadku uszkodzenia przyłącza stojaka magnetycznego, należy go zastąpić specjalnie przygotowanym przewodem, który można nabyć za pośrednictwem punktu serwisowego firmy FEIN.

Aktualna lista części zamiennych dla niniejszego produktu znajduje się pod adresem internetowym [www.fein.com](http://www.fein.com).

### W razie potrzeby możliwa jest wymiana we własnym zakresie następujących elementów:

Narzędzia robocze, ochrona przed opiłkami i wiórami, krzyżak obrotowy z dźwignią uchwytową, mocowanie jednostki napędowej

### Rękojmia i gwarancja.

Rękojmia na produkt jest ważna zgodnie z ustawowymi przepisami regulującymi w kraju, w którym produkt został wprowadzony do obrotu. Oprócz tego produkt objęty jest gwarancją firmy FEIN, zgodnie z deklaracją gwarancyjną producenta.

W zakres dostawy nabytego produktu może wchodzić tylko część ukazanego na rysunkach lub opisanego w instrukcji eksploatacji osprzętu.

### Oświadczenie o zgodności.

Firma FEIN oświadcza z pełną odpowiedzialnością, że niniejszy produkt zgodny jest z odpowiednimi postanowieniami podanymi na ostatniej stronie niniejszej instrukcji eksploatacji.

Dokumentacja techniczna: C. & E. FEIN GmbH, C-DB\_IA, D-73529 Schwäbisch Gmünd

### Ochrona środowiska, usuwanie odpadów.

Opakowanie, wycofane z użycia stojaki magnetyczne/przemysłowe stojaki wiertarskie i osprzęt należy oddać do powtórnego przetworzenia zgodnego z obowiązującymi przepisami w zakresie ochrony środowiska.

Оригинальное руководство по эксплуатации.

### Использованные условные обозначения, сокращения и понятия.

Символическое изображение, условный знак	Пояснение
	Обязательно прочтите прилагаемые документы, такие как руководство по эксплуатации и общие инструкции по безопасности.
	Соблюдайте указания, содержащиеся в тексте и на рисунке рядом!
	Соблюдайте указания, содержащиеся в тексте и на рисунке рядом!
	Перед этой рабочей операцией вынуть вилку из штепсельной розетки сети. В противном случае возможно получение травм в результате непреднамеренного включения электроинструмента.
	При работе использовать средства защиты глаз.
	При работе использовать средства защиты органов слуха.
	Не прикасайтесь к вращающимся частям.
	Общий запрещающий знак. Это действие запрещено.
	Подтверждает соответствие электроинструмента директивам Европейского Сообщества.
	Это указание предупреждает о возможной опасной ситуации, которая может привести к серьезным травмам или смерти.
	Отработавшие свой ресурс электрические изделия следует собирать и сдавать отдельно на экологически чистую переработку.
	Изделие с базовой изоляцией и открытыми токопроводящими деталями, дополнительно подключенными к заземляющему проводу.

Условный знак	Единица измерения, международное обозначение	Единица измерения, русское обозначение	Пояснение
$P_1$	W	Вт	Потребляемая мощность
$I_{max}$	A	А	Максимальный ток, потребляемый электроинструментом
$U$	V	В	Номинальное напряжение
$f$	Hz	Гц	Частота питающей сети
$M...$	mm	мм	Диаметр метрической резьбы
$\emptyset$	mm	мм	Диаметр круглой части
	mm	мм	Диаметр сверления в стали - спиральное сверло из быстрорежущей стали
	mm	мм	Диаметр развертки
	mm	мм	Диаметр зенкерования
	mm	мм	Диаметр нарезаемой резьбы метчиком из быстрорежущей стали
	kg	кг	Вес согласно EPTA-Procedure 01/2003
	kg	кг	Макс. вес устанавливаемого в стойку электроинструмента
$l \times b$	mm	мм	Размеры магнитного основания
	mm	мм	Диаметр зажимной шейки электроинструмента



Условный знак	Единица измерения, международное обозначение	Единица измерения, русское обозначение	Пояснение
	m, s, kg, A, mm, V, W, Hz, N, °C, dB, min, m/s <sup>2</sup>	м, с, кг, А, мм, В, Вт, Гц, Н, °С, дБ, мин, м/с <sup>2</sup>	Основные и производные единицы измерения Международной системы единиц СИ.

### Для Вашей безопасности.

#### Назначение сверлильной стойки на магнитном основании:

Сверлильная стойка на магнитном основании для установки в нее электроинструмента, предназначенного для сверления спиральными сверлами, развертки и нарезания резьбы в материалах с намагничиваемой поверхностью, для работы в закрытых помещениях с допущенными фирмой FEIN рабочими инструментами и принадлежностями.

#### Назначение промышленной сверлильной стойки:

Промышленная сверлильная стойка для установки в нее электроинструмента, предназначенного для сверления спиральными сверлами, развертки и нарезания резьбы, для работы в закрытых помещениях с допущенными фирмой FEIN рабочими инструментами и принадлежностями.

#### Общие указания по технике безопасности для крепежных приспособлений.

**⚠ ОСТОРОЖНО** Прочитайте все указания по технике безопасности и

инструкции, которые были приложены к магнитной/промышленной сверлильной стойке и электроинструменту. Несоблюдение указаний по технике безопасности и инструкций может привести к поражению электрическим током, пожару и/или тяжелым травмам.

#### Сохраняйте все указания по технике безопасности и инструкции для дальнейшего пользования.

Используемый в указаниях по технике безопасности термин «электроинструмент» относится как к электроинструментам, питающимся от сети (с сетевым кабелем), так и к электроинструментам, питающимся от аккумулятора (без сетевого кабеля).

**Перед настройкой электроинструмента или заменой его принадлежностей обязательно нужно выдернуть вилку питающего кабеля из сетевой розетки и/или вынуть аккумулятор из электроинструмента.**

Случайный запуск электроинструмента является причиной многих несчастных случаев.

**Перед монтажом электроинструмента правильно соберите магнитную/промышленную сверлильную стойку.** Правильная сборка важна для предотвращения опасности падения стойки.

**Надежно закрепите электроинструмент на магнитной/промышленной сверлильной стойке, прежде чем начинать работать с ним.** Плохое крепление электроинструмента в магнитной/промышленной сверлильной стойке может привести к потере контроля над ним.

**Устанавливайте сверлильную стойку на прочное, ровное горизонтальное основание.** При скольжении или шатании сверлильной стойки невозможно равномерно и уверенно вести электроинструмент.

**Не перегружайте магнитную/промышленную сверлильную стойку и не используйте ее в качестве лестницы или подмостков.** Перегрузка или стояние на магнитной/промышленной сверлильной стойке могут привести к тому, что сверлильная стойка опрокинется.

**Учитывайте также соответствующие национальные правила по охране труда.**

#### Специальные указания по технике безопасности.

**Применяйте средства индивидуальной защиты. В зависимости от выполняемой работы применяйте защитный щиток для лица, защитное средство для глаз или защитные очки. Насколько уместно, применяйте противопылевой респиратор, средства защиты органов слуха, защитные перчатки или специальный фартук, которые защищают Вас от абразивных частиц и частиц материала.** Глаза должны быть защищены от летающих в воздухе посторонних частиц, которые могут образовываться при выполнении различных работ. Противопылевой респиратор или защитная маска органов дыхания должны задерживать образующуюся при работе пыль. Продолжительное воздействие сильного шума может привести к потере слуха.

**При существовании опасности падения подстрахуйте магнитную сверлильную стойку с помощью прилагаемого крепежного ремня, в частности, при работах на высоте, на вертикальных строительных конструкциях или над головой.** При перебоях в подаче электроэнергии или извлечении сетевой вилки из розетки магнит не удерживает стойку на металлической поверхности.

**Выполняйте работы на вертикальных строительных элементах или над головой без резервуара для смазочно-охлаждающей жидкости.** В таких случаях применяйте смазочно-охлаждающий спрей. Проникающие в электроинструмент жидкости ведут к опасности поражения электротоком.

**Подключайте магнитную сверлильную стойку только к исправным сетевым розеткам, оборудованным заземляющим контактом. Используйте только неповрежденные сетевые шнуры и удлинители с заземляющим контактом, подвергающиеся регулярной проверке.** Обрыв заземляющего провода может привести к поражению электрическим током.

**Не направляйте электроинструмент на себя, других лиц и животных.** Это чревато травмами от острых или горячих сменных рабочих инструментов.

**Запрещается закреплять на магнитной/ промышленной сверлильной стойке таблички и знаки с помощью винтов или заклепок.** Поврежденная изоляция не защищает от поражения электрическим током. Применяйте приклеиваемые таблички.

**Не применяйте принадлежности, которые не были специально сконструированы и рекомендованы изготовителем для Вашей магнитной/промышленной сверлильной стойки.** Одна только возможность установки принадлежности на магнитную/ промышленную сверлильную стойку не является гарантией ее безопасной эксплуатации.

**Регулярно очищайте вентиляционные отверстия электроинструмента неметаллическим инструментом. Вентилятор двигателя затягивает пыль в корпус.**

Чрезмерное скопление металлической пыли может стать причиной поражения электрическим током.

**Перед включением инструмента проверьте сетевой кабель и вилку на наличие повреждений.**

**Рекомендация: При работе всегда подключайте электроинструмент через устройство защитного отключения (УЗО) с номинальным током срабатывания 30 мА или менее.**

### Указания по пользованию.

**⚠ ОСТОРОЖНО** При монтаже электроинструмента, не предусмотренного для применения на магнитной/ промышленной стойке, магнитная/промышленная сверлильная стойка может опрокинуться.

Используйте в качестве охлаждающей жидкости исключительно только не смешиваемые с водой охлаждающие жидкости или масла.

Используйте для Вашего электроинструмента магнитную/промышленную сверлильную стойку с подходящими характеристиками.

Следите за тем, чтобы поверхность для установки сверлильной стойки с магнитным основанием была ровной, чистой и не ржавой. Удалите лак и слои шпаклевки с поверхности материала.

При использовании магнитной сверлильной стойки магнитное основание должно быть включено.

При работах с магнитной сверлильной стойкой на немагнитном материале необходимо использовать соответствующие, предоставляемые компанией FEIN в качестве принадлежностей крепежные приспособления, такие как подсосная пластина, вакуумная плита или приспособление для крепления станка на трубу.

Также и при работах на стальных материалах с толщиной менее 12 мм для обеспечения удерживающей способности магнита обязательно необходимо дополнительно укреплять обрабатываемую деталь дополнительной стальной пластиной.

Включайте электроинструмент только в розетку, расположенную с тыльной стороны магнитной сверлильной стойки.

Магнитное основание сверлильной стойки контролируется датчиком тока. При повреждении магнитного основания электроинструмент работать не будет.

Извлекайте рабочий инструмент из высверленного отверстия только при работающем двигателе.

При заклинивании рабочего инструмента в материале остановите электроинструмент и осторожно выкрутите рабочий инструмент против часовой стрелки.

После каждого сверления удаляйте стружку и высверленный керн.

⚠ Не прикасайтесь к стружке незащищенной рукой. Всегда применяйте крючок для стружки.

При замене рабочего инструмента следите за тем, чтобы не повредить его режущие кромки.

При сверлении многослойных материалов удаляйте после каждого просверленного слоя керн и стружку.

⚠ Электроинструмент не должен самопроизвольно опускаться вниз вместе со вставленным рабочим инструментом.

⚠ При перемещении магнитной сверлильной стойки с установленным электроинструментом весь узел может опрокинуться, если магнит отключен. Подстрахуйте магнитную сверлильную стойку с помощью прилагаемого крепежного ремня.

### Техобслуживание и сервисная служба.

⚠ При работе в экстремальных условиях при обработке металлов внутри электроинструмента может откладываться токопроводящая пыль. Это может иметь негативное воздействие на защитную изоляцию электроинструмента. Регулярно продувайте внутреннюю полость электроинструмента через вентиляционные щели сухим и не содержащим масел сжатым воздухом и подключайте электроинструмент через устройство защитного отключения (УЗО).

При повреждении шнура питания магнитной сверлильной стойки шнур необходимо заменить на специально подготовленный шнур, который можно приобрести в сервисной мастерской FEIN.

Актуальный список запчастей к этому продукту Вы найдете в Интернете по адресу: [www.fein.com](http://www.fein.com).

**При необходимости Вы можете самостоятельно заменить следующие части:**

рабочие инструменты, защиту от стружки, механизм подачи электроинструмента, крепление для электроинструмента

### Обязательная гарантия и дополнительная гарантия изготовителя.

Обязательная гарантия на изделие предоставляется в соответствии с законоположениями в стране пользователя. Сверх этого, FEIN предоставляет дополнительную гарантию в соответствии с гарантийным обязательством изготовителя FEIN. Комплект поставки настоящего продукта может не включать весь набор описанных или изображенных в этом руководстве по эксплуатации принадлежностей.





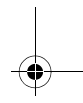
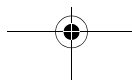
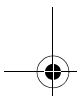
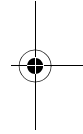
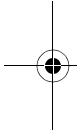
### **Декларация соответствия.**

С исключительной ответственностью фирма FEIN заявляет, что настоящее изделие соответствует нормативным документам, приведенным на последней странице настоящего руководства по эксплуатации.

Техническая документация: C. & E. FEIN GmbH,  
C-DB\_IA, D-73529 Schwäbisch Gmünd

### **Охрана окружающей среды, утилизация.**












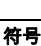
Упаковку, пришедшие в негодность магнитные/промышленные сверлильные стойки и принадлежности следует утилизировать экологически чистым образом.





70 **zh (CM)**

正本使用说明书。

### 使用的符号，缩写和代名词。

符号，图例	解说
	务必阅读附带的文件，例如使用说明书以及一般性的安全提示。
	请遵循旁边文字或插图的指示！
	请遵循旁边文字或插图的指示！
	进行这个步骤前，先从电源插座上拔出插头。否则可能因为不小心开动电动工具而造成伤害。
	工作时必须戴上护目镜。
	工作时必须戴上耳罩。
	不可以触摸电动工具的转动部件。
	一般性的禁止符号。禁止执行此步骤。
	证明此电动工具符合欧洲共同体的规定标准。
	本提示指出潜伏的危险状况。它们可能导致严重的伤害甚至造成死亡。
	分开收集损坏的电动工具，电子和电动产品，并且以符合环保要求的方式回收可利用的资源。
	配备基本绝缘功能的产品，另外本产品也有已经接地的可触摸的导电部件。

符号	国际通用单位	本国使用单位	解说
$P_f$	W	瓦	输入功率
$I_{max}$	A	A	驱动机的最大耗电量
$U$	V	伏	额定电压
$f$	Hz	赫兹	频率
$M...$	mm	毫米	尺寸，公制螺纹
$\emptyset$	mm	毫米	圆形零件的直径
 $\emptyset$  Fe HSS	mm	毫米	麻花钻头的钻孔直径（高速钢材质）
 $\emptyset$	mm	毫米	绞刀直径
 $\emptyset$	mm	毫米	铰孔直径
 $\emptyset$  Fe HSS	mm	毫米	钻孔直径 钢 - 高效能切削钢（攻丝钻头）
	kg	公斤	重量符合 EPTA-Procedure 01/2003 的规定
	kg	公斤	驱动机的最大重量
$l \times b$	mm	毫米	磁盘的尺寸
$d_1$	mm	毫米	传动机器的夹颈直径
	m, s, kg, A, mm, V, W, Hz, N, °C, dB, min, m/s <sup>2</sup>	米, 秒, 公斤, 安培, 毫米, 伏特, 瓦, 赫兹, 牛顿, 摄氏, 分贝, 分, 米/秒 <sup>2</sup>	国际性单位系统 SI 中的标准单位和引用单位。

## 有关您的安全。

### 磁座电钻架的用途：

磁座电钻架，如果安装了 FEIN 许可的安装件和附件，便可以在能够遮蔽风雨的工作场所内，被固定在可以让磁性物吸附的表面上操作。电钻架上如果安装了驱动机则可以使用钻头钻孔，也可以刨光及攻丝。

### 工业电钻架的用途：

工业电钻架，如果安装了 FEIN 许可的安装件和附件，便可以在能够遮蔽风雨的工作场所内，被固定在平面上操作。电钻架上如果安装了驱动机则可以使用钻头钻孔，也可以刨光及攻丝。

### 针对连接装备的一般性安全规章。

**警告** 阅读磁座电钻架 / 工业电钻架或电动工具附带的所有安全规章和操作指示。如未遵循安全规章和操作指示，可能造成电击，火灾和 / 或严重的伤害。保存所有安全规章和操作指示以方便日后查阅。

在所有下列的警告中术语“电动工具”是指市电驱动（有线）电动工具或电池驱动（无线）电动工具。

在机器上做任何调整或者更换附件之前，必须先从插座上拔出插头并且 / 或者取出蓄电池。不小心开动电动工具是造成某些意外的原因。

安装电动工具之前，先正确地组装好磁座电钻架 / 工业电钻架。正确的安装是很重要的，可以防止坍塌。

操作前，要把电动工具牢牢地固定在磁座电钻架 / 工业电钻架上。电动工具如果从磁座电钻架 / 工业电钻架上滑落可能会导致失控。

把连接装备架设在稳固，平坦的水平面上。如果连接装备有滑动或摇晃的现象，便无法顺畅且安全地操作电动工具。

不要让磁座电钻架 / 工业电钻架超载，也不可以使用它充当梯子或脚手架。让磁座电钻架 / 工业电钻架超载，或者站在磁座电钻架 / 工业电钻架上，会让磁座电钻架 / 工业电钻架的重心上移，并导致钻架翻覆。

同时也要注意各国有关的工作安全规定。

### 特殊的安全指示。

戴上防护用品。根据适用情况，使用面罩，安全护目镜或安全眼镜。适用时，戴上防尘面具，听力保护器，手套和能挡小磨料或工件碎片的工作围裙。眼防护罩必须挡住各种操作产生的飞屑。防尘面具或口罩必须能够过滤操作产生的颗粒。长期暴露在高强度噪音中会引起失聪。

如果磁座电钻架有翻覆的可能，则使用附带的固定带子固定好钻架。特别是在高处，垂直或过头的位置操作机器时。停电时或电源线被拔掉后，磁力会消失。

在垂直的建筑组件上使用机器或仰头操作电动工具时，不可以使用冷却剂瓶。此时最好使用喷雾冷却剂。如果液体渗入电动工具中可能造成触电。

磁座电钻架只能连接在合格的保护插座上。只能使用完好的电源线以及经过定期检查的接地延长线。不合格的接地电线可能会导致触电。

电动工具不可以对着自身，或指向他人或动物。锋利或热的安装件可能伤人。

不可以使用螺丝或钉子将铭牌和图案固定在磁座电钻架 / 工业电钻架上。绝缘不良无法防止触电。使用有背黏胶的铭牌。

不可以使用非磁座电钻架 / 工业电钻架制造商特别设计或许可的配件。即便可以将附件安装在磁座电钻架 / 工业电钻架上，也不代表能够确保工作安全。

定期使用非金属工具清洁电动工具的通风孔。马达的风扇会把灰尘吸入机壳中。机器内部如果堆积了大量的金属尘容易造成触电。

操作前必须检查电线和插头是否有任何损坏。

我们的建议：操作本电动工具时，务必要连接最多 30 mA 额定剩电流的漏电断路器 (RCD)。

### 操作指示。

**警告** 如果安装了不是针对磁座电钻架 / 工业电钻架而设计的电动工具，可能导致磁座电钻架 / 工业电钻架翻倒。

只能使用不会与水混溶的冷却剂或油作为冷却剂。

根据您的驱动机选择功率相当的磁座电钻架 / 工业电钻架。磁座电钻架的磁座要放置在平整，干净，无锈蚀的平面上。去除油漆和填料层。

使用磁座电钻架时务必开动磁座。

如果在无法让磁铁吸附的表面操作磁座电钻架，则必须使用合适的 FEIN- 固定装置。例如本公司附件清单中的吸盘，真空板或钻管装备。

即使在钢材上操作钻架，如果钢材的厚度小于 12 毫米，为了确保磁座电钻架的磁附着力，必须另外使用钢板来补强工件。

驱动机只能连接在磁座电钻架背面的电源插座上。

磁座电钻架的磁性底座有电流感应器进行监测。如果磁性底座出现故障，就无法启动驱动机。

必须在马达仍运转时，从钻孔中抽出安装件。

如果安装件卡在工件中，要先关闭驱动机然后再朝着反时钟的方向小心地转出安装件。

钻孔完毕，务必清除废屑和断裂的岩芯。

**!** 不可以徒手清理废屑。必须借助废屑钩清除废物。


更换安装件时不可以损坏它的刀刃。

在多层物料上钻孔时，每钻穿一层物料便要马上清除废屑和岩芯。

**!** 装上电动工具后，驱动机不可以和工具一起下滑。

**!** 移动安装了驱动机的磁座电钻架时，电钻架可能因为磁力被关闭而翻倒。所以必须使用固定带子固定好磁座电钻架。

### **维修和顾客服务。**

 在某些极端的使用情况下（例如加工金属材料），可能在机器内部囤积大量的导电废尘，因而影响了机器的绝缘功能。因此要经常使用干燥，无油的压缩空气从通气孔清洁电动工具的内室，并且要连接电流保护开关（FI）。

如果磁座电钻架的电源线损坏了，必须更换专门针对电钻架的电源线，这种电线可在 FEIN 客户服务处购得。

从以下的网址 [www.fein.com](http://www.fein.com) 可以找到本产品目前的备件清单。

#### **以下零件您可以根据需要自行更换：**

安装件，防废屑装置，有手握杆的十字拧干，驱动机架

### **保修。**

有关本产品的保修条件，请参考购买国的相关法律规定。此外 FEIN 还提供制造厂商的保修服务。有关保修的细节，请向您的专业经销商，FEIN 在贵国的代理或您的 FEIN 顾客服务中心询问。

本使用说明书中提到的或标示的附件，只有一部分是包含在本产品的供货范围内。

### **合格说明。**

FEIN 公司单独保证，本产品符合说明书末页上所列出的各有关规定的标准。

技术性文件存放在：C. & E. FEIN GmbH, C-DB\_IA,  
D-73529 Schwäbisch Gmünd

### **环境保护和废物处理。**

必须以符合环保要求的方式回收再利用包装材料，损坏的磁性电钻架 / 工业用电钻架和附件。