



RWB02

ORIGINAL INSTRUCTIONS

TRADUCTION DES INSTRUCTIONS ORIGINALES
ÜBERSETZUNG DER ORIGINALANLEITUNG
TRADUCCIÓN DE LAS INSTRUCCIONES ORIGINALES
TRADUZIONE DELLE ISTRUZIONI ORIGINALI
VERTALING VAN DE ORIGINELE INSTRUCTIES
TRADUÇÃO DAS INSTRUÇÕES ORIGINAIS
OVERSÆTTELSE AF DE ORIGINALE INSTRUKTIONER
ÖVERSÄTTNING AV DE URSPRUNGLIGA INSTRUKTIONERNA
ALKUPERÄISTEN OHJEIDEN SUOMENNOS
OVERSETTELSE AV DE ORIGINALE INSTRUKSJONENE
ПЕРЕВОД ОРИГИНАЛЬНЫХ ИНСТРУКЦИЙ
TŁUMACZENIE INSTRUKCJI ORYGINALNEJ
PŘEKLAD ORIGINÁLNÍCH POKYNŮ
AZ EREDETI ÚTMUTATÓ FORDÍTÁSA
TRADUCEREA INSTRUCȚIUNILOR ORIGINALE
TULKOTS NO ORIGINĀLĀS INSTRUKCIJAS
ORIGINALIŲ INSTRUKCIJŲ VERTIMAS
ORIGINAALJUHENDI TÕLGE
PRIJEVOD ORIGINALNIH UPUTA
PREVOD ORIGINALNIH NAVODIL
PŘEKLAD ORIGINÁLNÝCH POKYNOV
ΜΕΤΑΦΡΑΣΗ ΤΩΝ ΠΡΩΤΟΤΥΠΩΝ ΟΔΗΓΙΩΝ
ORIJINAL TALIMATLARIN TERCÜMESİ

EN
FR
DE
ES
IT
NL
PT
DA
SV
FI
NO
RU
PL
CS
HU
RO
LV
LT
ET
HR
SL
SK
EL
TR





Important!	It is essential that you read the instructions in this manual before operating this machine.
Attention!	Il est indispensable que vous lisiez les instructions contenues dans ce manuel avant la mise en service de l'appareil.
Achtung!	Bitte lesen Sie unbedingt vor Inbetriebnahme die Hinweise dieser Bedienungsanleitung.
¡Atención!	Es imprescindible que lea las instrucciones de este manual antes de la puesta en servicio.
Attenzione!	Prima di procedere alla messa in funzione, è indispensabile leggere attentamente le istruzioni contenute nel manuale.
Let op!	Het is van essentieel belang dat u de instructies in deze gebruiksaanwijzing goed leest voordat u de machine gaat gebruiken.
Atenção!	É indispensável que leia as instruções deste manual antes de utilizar a máquina.
OBS!	Denne brugervejledning skal gennemlæses inden maskinen tages i brug.
Observera!	Det är nödvändigt att läsa instruktionerna i denna bruksanvisning innan användning.
Huomio!	On ehdottoman välttämätöntä lukea tässä käyttöohjeessa annetut ohjeet ennen käyttöönottoa.
Advarsel!	Det er meget vigtigt at du leser denne brukerveiledningen før du tar maskinen i bruk.
Внимание!	Перед сборкой и запуском инструмента необходимо ознакомиться с инструкцией по эксплуатации.
Uwaga!	Przed przystąpieniem do użytkowania tego urządzenia, należy koniecznie zapoznać się z zaleceniami zawartymi w niniejszym podręczniku.
Důležitě upozornění!	Nepoužívejte tento přístroj dříve, než si přečtete pokyny uvedené v tomto návodu.
Figyelem!	Feltétlenül fontos, hogy a jelen használati útmutatóban foglalt előírásokat az üzembeli helyezés előtt elolvassa!
Atenție!	Este esențial să citiți instrucțiunile din acest manual înainte de operarea acestui aparat.
Uzmanību!	Svarīgi, lai jūs pirms mašīnas darbināšanas izlasītu instrukcijas šajā rokasgrāmatā.
Dēmesio!	Prieš pradėdami eksploatuoti šį prietaisą, svarbu, kad perskaitytumėte šiose instrukcijose pateiktus nurodymus.
Tähtis!	Enne trelli kasutamata hakkamist tuleb käesolevas juhendis esitatud juhised kindlasti läbi lugeda.
Upozorenje!	Neophodno je da pročitate ove upute prije uporabe ovog uređaja.
Pozemбно!	Pred uporabo tega stroja, obvezno preberite navodila iz tega priročnika.
Δόλεζιτέ!	Pre prácu s týmto zariadením je dôležité, aby ste si prečítali pokyny v tomto návode.
Προσοχή!	Είναι απαραίτητο να διαβάσετε τις συστάσεις των οδηγιών αυτών πριν και τη θέση σε λειτουργία.
Dikkat!	Cihazın çalıştırılmasından önce bu kılavuzda bulunan talimatları okumanız zorunludur.

Subject to technical modifications / Sous réserve de modifications techniques / Technische Änderungen vorbehalten /
Sujeto a modificaciones técnicas / Con riserva di eventuali modifiche tecniche / Technische wijzigingen voorbehouden /
Com reserva de modificações técnicas / Med forbehold for tekniske ændringer / Med förbehåll för tekniska ändringar /
Tekniset muutokset varataan / Med forbehold om tekniske ændringer / Могут быть внесены технические изменения /
Z zastrzeżeniem modyfikacji technicznych / Změny technických údajů vyhrazeny / A műszaki módosítás jogát fenntartjuk /
Sub rezerva modificațiilor tehnice / Paturam tiesības mainīt tehniskos raksturlielumus / Pasliiekant teisę daryti techninius pakeitimus /
Tehnilised muudatused võimalikud / Podložno tehničkim promjenama / Tehnične spremembe dopuščene /
Právo na technické zmeny je vyhradené / Υπό την επιφύλαξη τεχνικών τροποποιήσεων / Teknik değışiklik hakkı saklıdır





GENERAL SAFETY WARNINGS

⚠ WARNING
Read and understand all instructions. Failure to do so could result in possible serious personal injury.

- Know your accessory. Read the operator's manual carefully. Learn its applications and limitations, as well as the specific potential hazards related to this accessory.
- Follow the tool mounting instructions carefully, and ensure the tool is fastened securely.
- Do not overload.
- Do not apply an unbalanced load that could cause the unit to tip over.
- Secure all work in a vise or clamp to a workbench to prevent it from moving under the tool.
- Make sure the unit is locked securely in a stable position.
- Wear gloves and eye protection.
- Do not sit or stand on top of the unit.
- Do not use any attachments or accessories not recommended by the manufacturer of the product. The use of attachments or accessories not recommended can result in serious personal injury.
- Do not expose to rain or use in damp locations.
- Save these instructions. Refer to them frequently and use them to instruct others who may use this accessory. If you loan someone this accessory, loan them these instructions also to prevent misuse of the product and possible injury.

INTENDED USE

You may use this product for securing work.

ENVIRONMENTAL PROTECTION



Recycle raw materials instead of disposing of as waste. The machine, accessories and packaging should be sorted for environmental-friendly recycling.

SYMBOL



Safety alert



Please read the instructions carefully before starting the machine.



Do not reach into the gap. Beware of pinching.



Wear eye protection



Do not exceed 100 kg.



Do not stand on top or use as ladder.



Do not sit on top.



Waste electrical products should not be disposed of with household waste. Please recycle where facilities exist. Check with your Local Authority or retailer for recycling advice.

ICONS IN THIS MANUAL



Safety



Unpacking



Getting started



Operation



Information



Parts or accessories sold separately



A sound is heard



AVERTISSEMENTS GÉNÉRAUX DE SÉCURITÉ

⚠ AVERTISSEMENT

Lisez et comprenez toutes les instructions. Le non respect de cet avertissement peut entraîner de graves blessures.

- Apprenez à connaître votre accessoire. Lisez attentivement le manuel utilisateur. Prenez connaissance de ses applications et de ses limitations, ainsi que des risques potentiels spécifiques attachés à cet accessoire.
- Suivez attentivement les instructions de montage de l'outil, et assurez-vous qu'il est bien serré.
- Ne surchargez pas.
- N'appliquez pas de charge dissymétrique qui serait susceptible de faire basculer l'appareil.
- Bloquez le travail dans un étau ou sur un établi à l'aide de serre-joints pour éviter qu'il ne passe sous l'outil.
- Assurez-vous que l'appareil est bien verrouillé en position stable.
- Portez des gants ainsi qu'une protection oculaire.
- Ne vous asseyez pas et ne vous tenez pas debout sur l'appareil.
- N'utilisez pas de pièces ou accessoires autres que ceux recommandés par le fabricant pour cet outil. L'utilisation d'accessoires non recommandés peut entraîner de graves blessures.
- Ne pas exposer à la pluie ni utiliser en un lieu humide.
- Conservez ces instructions. Reportez-vous-y fréquemment et utilisez-le pour apprendre le fonctionnement de cet accessoire aux autres personnes susceptibles de s'en servir. Si vous prêtez cet accessoire à quelqu'un, prêtez-lui également ces instructions pour éviter toute mauvaise utilisation du produit et tout risque de blessure.

UTILISATION PRÉVUE

Vous pouvez utiliser ce produit pour maintenir un travail à effectuer.

PROTECTION DE L'ENVIRONNEMENT



Recyclez les matières premières au lieu de les jeter avec les ordures ménagères. Pour protéger l'environnement, l'outil, les accessoires et les emballages doivent être triés.

SYMBÔLE



Alerte de Sécurité



Veillez lire attentivement le mode d'emploi avant de démarrer la machine.



Ne tentez pas de mettre la main dans l'interstice. Prenez garde de ne pas vous pincer.



Portez une protection oculaire



Ne dépassez pas 100 kg.



Ne vous tenez pas debout sur le produit et n'utilisez pas une échelle.



Ne vous asseyez pas sur le produit.



Les produits électriques hors d'usage ne doivent pas être jetés avec les ordures ménagères. Recyclez-les par l'intermédiaire des structures disponibles. Contactez les autorités locales pour vous renseigner sur les conditions de recyclage.

ICÔNES DE CE MANUEL



Sécurité



Déballage



Mise en Route



Utilisation



Information



Pièces détachées et accessoires vendus séparément



Un son se fait entendre



ALLGEMEINE SICHERHEITSWARNUNGEN


⚠️ WARNUNG
Lesen und verstehen Sie alle Anweisungen. Eine Nichtbeachtung dieser Warnung kann zu schweren Personenschäden führen.

- Machen Sie sich mit dem Zubehörteil vertraut. Lesen Sie sorgfältig die Bedienungsanleitung. Machen Sie sich mit den Funktionen und Einschränkungen, sowie den besonderen potentiellen Gefahren in Verbindung mit diesem Zubehörteil, vertraut.
- Befolgen Sie die Anweisung zur Montage des Werkzeugs sorgfältig und stellen sicher, dass das Werkzeug sicher befestigt ist.
- Nicht überlasten.
- Belasten Sie das Gerät nicht einseitig, so dass es umkippen könnte.
- Sichern Sie alle Werkstücke mit einem Schraubstock oder Klammer an einen Arbeitstisch, damit es sich unter dem Werkzeug nicht bewegt.
- Stellen Sie sicher, dass das Gerät verriegelt ist und sicher steht.
- Tragen Sie Handschuhe und Augenschutz.
- Sitzen oder stehen Sie nicht auf dem Gerät.
- Verwenden Sie nur vom Hersteller empfohlene Komponenten oder Zubehörteile für dieses Gerät. Die Verwendung von nicht empfohlenen Komponenten oder Zubehörteilen kann zu schweren Verletzungen führen.
- Nicht Regen aussetzen, oder an feuchten Orten verwenden!
- Bewahren sie diese anleitung auf. Lesen Sie sie regelmäßig nach und verwenden Sie sie um andere, die dieses Zubehörteil verwenden sollten, einzuweisen. Sollten Sie dieses Zubehörteil an jemanden ausleihen, geben Sie der Person auch diese Anweisungen um eine Falschbedienung des Produkts und mögliche Verletzungen zu vermeiden.

VORGESEHENE VERWENDUNG

Sie können dieses Produkt für Sicherungsarbeiten verwenden.

UMWELTSCHUTZ

 Recyceln Sie die Rohstoffe, anstatt sie im Haushaltsabfall zu entsorgen. Zum Schutz der Umwelt müssen das Gerät, die Zubehörteile und die Verpackungen getrennt entsorgt werden.

SYMBOL

-  Sicherheitswarnung
-  Bitte lesen Sie die Anweisungen sorgfältig, bevor Sie das Gerät einschalten.
-  Greifen Sie nicht in den Spalt. Vorsicht vor Einklemmen.
-  Augenschutz tragen
-  Nicht mit mehr als 100 kg belasten.
-  Nicht darauf stehen oder als Leiter benutzen.
-  Nicht darauf sitzen.
-  Elektrische Geräte sollten nicht mit dem übrigen Müll entsorgt werden. Bitte entsorgen Sie diese an den entsprechenden Entsorgungsstellen. Wenden Sie sich an die örtliche Behörde oder Ihren Händler, um Auskunft über die Entsorgung zu erhalten.

SYMBOL IN DIESER BEDIENUNGSANLEITUNG

-  Sicherheit
-  Auspacken
-  Erste Schritte
-  Betrieb
-  Information
-  Teile oder Zubehör getrennt erhältlich
-  Ein Ton ist zu hören



ALERTA DE SEGURIDAD GENERAL

⚠ ADVERTENCIA

Lea y entienda todas las instrucciones. El incumplimiento de estas recomendaciones podría causar lesiones personales graves.

- Conozca su accesorio. Lea el manual del operador. Conozca sus aplicaciones y limitaciones, así como los posibles riesgos específicos relacionados con el accesorio.
- Siga atentamente las instrucciones de montaje de la herramienta y asegúrese de que la herramienta está correctamente fijada.
- No sobrecargar.
- No aplique una carga desequilibrada que pueda provocar que la unidad volque.
- Sujete la pieza de trabajo con una prensa o dispositivo de sujeción a una mesa de trabajo para evitar que se mueva bajo la herramienta.
- Asegúrese de que la unidad está correctamente inmovilizada en una posición estable.
- Utilice protección ocular.
- No se siente ni permanezca de pie sobre la unidad.
- Utilice exclusivamente las piezas y accesorios recomendados por el fabricante. El uso de cualquier pieza o accesorio no recomendado puede ocasionar lesiones personales graves.
- No exponer a la lluvia ni utilizar en lugares húmedos.
- Guarde estas instrucciones. Consúltelas con frecuencia y utilícelas para instruir a otras personas que puedan utilizar este accesorio. Si presta este accesorio a alguien, préstele también estas instrucciones para prevenir un uso incorrecto del producto y posibles daños.

USO PREVISTO

Puede utilizar este producto para trabajar con seguridad.

PROTECCIÓN DEL MEDIO AMBIENTE



Recicle las materias primas en lugar de tirarlas a la basura doméstica. Para proteger el medio ambiente, debe separar la herramienta, los accesorios y los embalajes.

SÍMBOLO



Atención



Por favor lea las instrucciones detenidamente antes de arrancar la máquina.



Non protendersi sulla fessura. Fare attenzione a non rimanere impigliati.



Utilice gafas de seguridad



Non superare i 100 kg.



Non rimanere in piedi né utilizzare come una scala.



Non sedersi sopra all'utensile.



Los productos eléctricos de desperdicio no deben desecharse con desperdicios caseros. Por favor recíclelos donde existan dichas instalaciones. Compruebe con su autoridad local o minorista para reciclar.

ICONOS DE ESTE MANUAL



Seguridad



Desembalaje



Encender el Dispositivo



Funcionamiento



Información



Las piezas o accesorios se venden por separado



Se escucha un sonido

**AVVERTENZE GENERALI DI SICUREZZA****⚠ AVVERTENZE**

Leggere e comprendere tutte le istruzioni. La non osservanza di queste norme potrà causare gravi lesioni personali.

- Familiarizzare con l'utensile. Leggere attentamente il manuale d'istruzioni. Imparare a conoscere applicazioni e limiti dell'utensile come pure i rischi specifici potenziali legati a questo accessorio.
- Seguire le istruzioni di montaggio attentamente e assicurarsi che l'utensile sia correttamente assicurato.
- Non sovraccaricare.
- Non applicare un carico sbilanciato che potrà far cadere l'utensile.
- Assicurare il pezzo sul quale si sta lavorando con una morsa o morsetto a un tavolo di lavoro per evitare che si sposti dall'utensile.
- Fare in modo che l'unità sia sempre correttamente assicurata e si trovi in una posizione stabile.
- Indossare guanti e occhiali di protezione
- Non sedersi né salire sull'utensile.
- Non utilizzare componenti o accessori diversi da quelli raccomandati dal produttore per questo apparecchio. L'impiego di componenti o accessori non raccomandati potrebbe comportare il rischio di gravi lesioni.
- Non esporre a pioggia né utilizzare in ambienti umidi.
- Conservare queste istruzioni. Far riferimento spesso alle istruzioni e utilizzarle per indicare agli altri come utilizzare questo accessorio. Prestare l'utensile sempre assieme alle sue istruzioni per prevenire un utilizzo scorretto del prodotto ed eventuali lesioni.

UTILIZZO

Utilizzare questo prodotto per assicurare il lavoro.

TUTELA DELL'AMBIENTE

Riciclare le materie prime anziché gettarle tra i rifiuti domestici. Per tutelare l'ambiente, l'apparecchio, gli accessori e gli imballaggi devono essere smaltiti separatamente.

SIMBOLO

Allarme di sicurezza



Leggere attentamente le istruzioni prima di avviare l'utensile.



Non protendersi sulla fessura. Fare attenzione a non rimanere impigliati.



Indossare occhiali di protezione



Non superare i 100 kg.



Non rimanere in piedi né utilizzare come una scala.



Non sedersi sopra all'utensile.



I prodotti elettrici non devono essere smaltiti con i rifiuti domestici. Vi sono strutture per smaltire tali prodotti. Informarsi presso il proprio Comune o rivenditore di sicurezza per smaltire adeguatamente tali rifiuti.

ICONE IN QUESTO MANUALE

Sicurezza



Rimozione dell'involucro



Avvio



Funzionamento



Informazioni



Parti o accessori venduti separatamente



Si sente un suono



ALGEMENE VEILIGHEIDSWAARSCHUWINGEN

⚠ WAARSCHUWING

Lees alle instructies en zorg ervoor dat u deze begrijpt. Wanneer u dit niet doet kan dit leiden tot ernstige letsels.

- Ken uw accessoire. Lees zorgvuldig de gebruiksaanwijzing. Maak u vertrouwd met de toepassingen en beperkingen, mogelijke gevaren van dit accessoire.
- Volg de montageinstructies nauwkeurig en zorg ervoor dat het werktuig stevig is vastgemaakt.
- Overbelast de machine niet.
- Gebruik de machine niet net een onevenwichtige belasting waardoor ze kan kantelen.
- Maak alle werkstukken in een bankschroef vast of klem deze aan een werkbank om te voorkomen dat ze bewegen onder de machine.
- Zorg ervoor dat de machine stevig is vergrendeld in een stabiele positie.
- Draag handschoenen en gezichtsbescherming.
- Sta of zit niet op de machine.
- Gebruik geen andere onderdelen of accessoires dan die door de fabrikant voor deze machine zijn aanbevolen en bijgeleverd. Bij gebruik van niet aanbevolen onderdelen of accessoires bestaat gevaar voor ernstig lichamelijk letsel.
- Stel niet bloot aan regen of gebruik niet in op vochtige plaatsen.
- Bewaar deze instructies. Raadpleeg deze regelmatig en gebruik ze om anderen die dit accessoire mogelijks gebruiken, te instrueren. Als u dit accessoire aan iemand uitleent, geef dan deze instructies mee om te voorkomen dat het product wordt misbruikt, waardoor verwondingen kunnen ontstaan.

BEOOGD GEBRUIK

U kunt dit product gebruiken om werk vast te maken.

MILIEUBESCHERMING



Zorg dat grondstoffen worden gerecycleerd in plaats van weggegooid als afval. Om het milieu te beschermen dient de machine, de accessoires en de verpakking gesorteerd bij een erkend recyclingcentrum te worden aangeleverd.

SYMBOOL



Veiligheidswaarschuwing



Lees de instructies zorgvuldig voordat u de machine in gebruik neemt.



Reik niet in de opening. Klemgevaar.



Draag gehoorbescherming



Niet meer dan 100 kg.



Sta niet op het apparaat of gebruik het niet als ladder.



Zit niet op het apparaat.



Elektrisch afval mag niet samen met ander huishoudafval worden weggegooid. Gelieve te recyclen indien de mogelijkheid bestaat. Neem contact op met uw gemeente of handelaar om advies te krijgen over recyclage.

PICTOGRAMMEN IN DEZE GEBRUIKSAANWIJZING



Veiligheid



Uitpakken



Starten



Bediening



Informatie



Onderdelen of accessoires afzonderlijk gekocht



Er weerklinkt een geluid



AVISOS GERAIS DE SEGURANÇA

⚠ AVISO

Leia e compreenda todas as instruções. A não depressurização do tanque pode provocar uma explosão e/ou lesões físicas graves.

- Conheça o seu acessório. Leia com atenção o manual do operador. Conheça as suas aplicações e limites, bem como os potenciais perigos especificamente associados a este acessório.
- Siga com atenção as instruções de montagem da ferramenta e assegure-se que a ferramenta está presa de forma segura.
- Não sobrecarregue.
- Não aplique uma carga em desequilíbrio, dado que isto pode fazer a unidade tombar.
- Fixe toda a peça a trabalhar num torno ou fixe num banco de trabalho para evitar que mova debaixo da ferramenta.
- Assegure-se que a unidade está trancada de forma segura numa posição estável.
- Utilize protecção ocular.
- Não suba nem se sente em cima da unidade.
- Não utilize peças nem acessórios diferentes dos recomendados pelo fabricante para esta ferramenta. A utilização de peças ou acessórios não recomendados pode ocasionar riscos de ferimentos graves.
- Não expor à chuva nem utilizar em locais húmidos.
- Guarde estas instruções. Consulte estas instruções regularmente e use-as para ensinar a outros como utilizar este acessório. Se emprestar este acessório a outra pessoa, empreste-lhe também estas instruções de modo a evitar uma utilização errada do produto e eventuais lesões.

UTILIZAÇÃO PREVISTA

Pode utilizar este produto para trabalhar em segurança.

PROTECÇÃO DO AMBIENTE



Recicle os materiais em vez de pô-los directamente no lixo doméstico. Para proteger o ambiente, a ferramenta, os acessórios e as embalagens devem ser seleccionados.

SÍMBOLO



Alerta de Segurança



Agradecemos que leia atentamente as instruções antes de iniciar a máquina.



Não toque na abertura. Tenha cuidado com o beliscar.



Use protecção para os olhos



Não exceda 100 kg.



Não fique em cima ou use como escada.



Não se sente em cima.



Os aparelhos eléctricos antigos não devem ser eliminados juntamente com o lixo doméstico. Recicle onde existem instalações para o efeito. Verifique com as suas Autoridades Locais ou revendedor para obter informações sobre reciclagem.

ÍCONES NESTE MANUAL



Segurança



Retirada da embalagem



Como começar



Operação



Informações



As peças ou acessórios vendem-se separadamente



Ouve-se um som



GENERELLE SIKKERHEDSADVARSLER

⚠ ADVARSEL

Læs og forstå alle anvisningerne. Manglende overholdelse af denne anvisning kan medføre alvorlige personskader!

- Bliv fortrolig med ekstraudstyret. Læs brugsanvisningen omhyggeligt. Bliv bekendt med produktets anvendelsesområder og begrænsninger samt de specifikke potentielle faremomenter i forbindelse med ekstraudstyret.
- Følg anvisningen til værktøjsmontering nøje, og kontrollér, at værktøjet er sikkert fastgjort.
- Undgå at overbelaste.
- Undgå at anvende en uafbalanceret byrde, som kan få enheden til at vippe/vælte.
- Fastgør alle emner i en skruestik eller til en arbejdsbænk, får det ikke kan bevæge sig under værktøjet.
- Kontrollér, at enheden er ordentligt låst i en stabil position.
- Bær handsker og øjenværn.
- Undgå at sidde eller stå oven på enheden.
- Brug ikke andre dele eller tilbehørsdele end dem, fabrikanten anbefaler til denne maskine. Hvis der anvendes ikke-anbefalede dele eller tilbehør, kan man komme alvorligt til skade.
- Må ikke udsættes for regn eller bruges i fugtige omgivelser.
- Gem denne brugsanvisning. Konsultér den hyppigt, og brug den til at instruere andre, som skal bruge dette ekstraudstyr. Hvis dette stativ udlånes til andre, skal denne vejledning medfølge - også for at forhindre misbrug af produktet med evt. personskader til følge.

TILTÆNKT ANVENDELSESFORMÅL

Du kan bruge dette produkt til sikring af arbejdet.

MILJØBESKYTTELSE



Råmaterialerne skal genbruges og ikke bortskaffes som almindeligt affald. Af hensyn til miljøet skal redskab, tilbehør og emballage sorteres.

SYMBOL



Sikkerheds Varsel



Læs venligst vejledningen grundigt igennem før maskinen tages i brug.



Ræk ikke hånden ind i åbningen. Undgå at blive klemt.



Benyt øjenværn



Max 100 kg.



Undgå at stå på produktet eller bruge det som stige.



Undgå at sidde på produktet.



Elektriske affaldsprodukter bør ikke afskaffes sammen med husholdningsaffald. Genbrug venligst hvor faciliteterne tillader dette. Tjek med din lokale kommune eller forhandler for genbrugsråd.

IKONER I DENNE BRUGSANVISNING



Sikkerhed



Udpakning



Sådan kommer du i gang



Betjening



Information



Dele eller tilbehør, der sælges separat



Der høres en lyd

**ALLMÄNNA SÄKERHETSFORESKRIFTER****⚠ VARNING**

Läs, och förstå, alla anvisningar. Att inte göra det kan resultera i allvarlig personskada.

- Ha kunskap om ditt tillbehör. Läs bruksanvisningen noggrant. Läs om alla applikationer och begränsningar och även om de specifika potentiella risker som kan uppstå i anslutning till tillbehöret.
- Följ noga anvisningarna för montering av verktyget och se till att verktyget är ordentligt säkrat.
- Överbelasta inte.
- Belasta inte med obalanserad last som kan få enheten att välta.
- Sätt fast alla arbetsstycken i ett skruvstöd eller med en klämma runt arbetsbänken för att förhindra att det rör sig.
- Se till att enheten är ordentligt säkrad i stabilt läge.
- Bär handskar och ögonskydd.
- Sitt inte eller stå inte på enheten.
- Använd inga andra delar eller tillbehör än sådana som rekommenderas av tillverkaren för detta verktyg. Användning av icke rekommenderade delar eller tillbehör kan medföra risker för allvarliga skador.
- Får inte utsättas för regn eller användas i fuktiga miljöer.
- Spara dessa anvisningar. Läs dem ofta och använd dem för att instruera andra som använder tillbehöret. Om du lånar ut detta tillbehör ska du se till att anvisningarna följer med så att inte produkten används på fel sätt och kanske orsakar skador.

ANVÄNDNINGSSOMRÅDE

Du kan använda produkten för att säkra arbete.

MILJÖSKYDD

Råmaterialen ska återvinnas i stället för att kastas i hushållsavfallet. För att skona miljön ska verktyget, tillbehören och emballagen sorteras.

SYMBOL

Säkerhetsvarning



Läs instruktionerna ordentligt innan start av maskinen.



Stoppa inte in handen i springan. Klämrisk.



Använd skyddsglasögon



Överskrid ej 100 kg.



Stå inte ovanpå, använd inte som steg.



Sitt inte ovanpå.



Gamla elektroniska produkter ska inte kastas med hushållssoporna. Återvinn där sådana faciliteter finns. Kontrollera med din lokala myndighet eller säljaren för att få återvinningstips.

BILDER I DENNA BRUKSANVISNING

Säkerhet



Packa upp



Igångsättning



Användning



Information



Delar och utrustning säljs separat



Ett ljud hörs

**YLEISET TURVALLISUUSVAROITUKSET****VAROITUS**

Lue ja ymmärrä kaikki ohjeet. Muutoin seurauksena voi olla vakava loukkaantuminen.

- Tunne lisälaitteesi. Lue käyttöohjeet huolella. Opi sen käyttö ja rajoitukset sekä siihen liittyvät mahdolliset vaarat.
- Noudata laitteen asennusohjeita huolella ja varmista, että se on kiinnitetty kunnolla.
- Älä ylikuormita.
- Älä anna kuorman joutua epätasapainoon, sillä se voisi kaataa laitteen.
- Kiinnitä kaikki työkalupaleet ruuvipenkkiin tai työpenkkiin puristimella, jotta ne eivät liiku työn aikana.
- Varmista, että laite on lukittu tiukasti vakaaseen asentoon.
- Käytä käsineitä ja suojalaseja.
- Älä istu tai seiso laitteen päällä.
- Älä käytä muita, kuin valmistajan tälle työkalulle suosittelemia varaosia ja lisävarusteita. Muiden kuin suositeltujen lisävarusteiden ja lisävarusteiden käyttö voi aiheuttaa vakavan loukkaantumisen.
- Älä jätä sateeseen tai kosteaan paikkaan.
- Säilytä nämä ohjeet. Viittaa niihin säännöllisesti ja käytä niitä opastamaan muita tätä lisälaitetta käyttäviä. Jos lainaat laitteen jollekulle, lainaa samalla nämä ohjeet, jotta vältytään virhekäytöltä ja loukkaantumisen vaaralta.

KÄYTTÖTARKOITUS

Tätä tuotetta voi käyttää työn kiinnitykseen.

YMPÄRISTÖNSUOJELU

Älä hävitä raaka-aineita jätteinä vaan vie ne kierrätykseen. Ympäristönsuojelun kannalta työkalu, lisäksi r usteet ja pakkausmateriaali on lajiteltava.

SYMBOLI

Turvavaroitus



Lue ohjeet huolellisesti ennen laitteen käynnistämistä.



Älä kurota aukkoon. Puristumisen vaara.



Käytä suojalaseja



Älä ylitä 100 kg.



Älä seiso päällä tai käytä tikkaina.



Älä istu päällä.



Käytöstä poistettavia sähkölaitteita ei pidä hävittää talousjätteiden mukana. Ne on mahdollisuuksien mukaan pantava kiertoon. Kierrätysohjeita antavat kunnan viranomaiset ja vähittäiskauppiat.

TÄMÄN KÄSIKIRJAN KUVAKKEET

Turvallisuus



Pakkauksen purkaminen



Aloittaminen



Operation



Tietoja



Osat ja lisävarusteet on hankittava erikseen



Kuuluu ääni

**GENERELLE SIKKERHETSADVARSLER****⚠ ADVARSEL**

Les og forstå alle instruksjonene. Å unnlate å gjøre det kan føre til alvorlig personskade.

- Kjenn ditt tilbehør. Les Brukermanualen nøye. Lær både applikasjoner og begrensninger og spesifikke potensielle farer som gjelder dette tilbehøret.
- Følg instruksjonene for montering av verktøyet nøye, og sørg for at verktøyet er forsvarlig festet.
- Ikke overbelast.
- Ikke legg på en ubalansert last som kan føre til at enheten velter.
- Fest arbeidstykket i en skrustikke eller med en tvinge til en arbeidsbenk for å hindre at det beveger seg ved bearbeiding med verktøyet.
- Påse at enheten er forsvarlig låst i en stabil posisjon.
- Bruk hansker og øyebeskyttelse.
- Ikke sitt eller stå på toppen av enheten.
- Bruk ikke andre deler eller tilbehør enn de som anbefales av fabrikanten til dette verktøyet. Bruken av deler eller tilbehør som ikke anbefales kan føre til alvorlig personskade.
- Utsett ikke for regn eller bruk på fuktige steder.
- Ta vare på disse instruksjonene. Les dem ofte og bruk dem til å instruere andre som kan komme til å bruke dette tilbehøret. Hvis du låner noen dette verktøyet, lån dem også instruksjonene for å hindre feil bruk av produktet og mulig skade.

TILTENKT BRUK

Du kan bruke dette produktet til å sikre arbeid.

MILJØVERN

Resikuler råmaterialer istedenfor å kaste dem i søppelen. Verktøyet, tilbehørene og emballasjen bør sorteres for miljøvennlig resirkulering.

SYMBOL

Sikkerhetsalarm



Vennligst les instruksjonene nøye før du starter maskinen.



Ikke strekk hånden inn i åpningen. Se opp for klemming.



Bruk øyebeskyttelse



Ikke overskrid 100 kg.



Ikke stå på toppen eller bruk som stige.



Ikke sitt på toppen.



Avfall fra elektriske produkter skal ikke kastes sammen med husholdningsavfall. Vennligst resikulere vedeksisterende avfallsbehandlingssted. Undersøk hos dine lokale myndigheter eller forhandler for råd om resirkulering.

IKON I DENNE MANUALEN

Sikkerhet



Opppakking



Komme i gang



Bruk



Informasjon



Deler eller tilbehør solgt separat



En lyd høres

**ОБЩИЕ ПРАВИЛА БЕЗОПАСНОСТИ****⚠ ОСТОРОЖНО**

Прочтите и запомните все указания. Невыполнение данного требования может привести к получению серьезной травмы.

- Изучите приобретенное вами устройство. Внимательно прочтите руководство пользователя. Ознакомьтесь с правилами его применения и имеющимися ограничениями, а также с теми специфическими потенциальными опасностями, которые могут возникнуть при работе с ним.
- Внимательно выполняйте инструкции по монтажу устройства и по окончании монтажа надежно зафиксируйте его.
- Не допускайте перегрузки.
- Не допускайте неравномерного распределения нагрузки, так как это может привести к опрокидыванию устройства.
- Зафиксируйте все изделие в тисках или зажиме, чтобы предотвратить его вращение во время работы инструмента.
- Проследите, чтобы устройство было надежно зафиксировано в устойчивом положении.
- Надевайте перчатки и защитные очки.
- Не садитесь и не вставайте на устройство.
- Пользуйтесь только рекомендованными изготовителем деталями и аксессуарами. Использование других деталей и аксессуаров ведет к тяжелым травмам.
- Не оставляйте под дождем или во влажных местах.
- Сохраните данные инструкции. Чаще обращайтесь к ним и на основе их инструктируйте других лиц, которые могут пользоваться этим устройством. Передавая этот инструмент кому-либо во временное пользование, передайте также и данные инструкции, чтобы тем самым предотвратить его неправильное использование и возможное травмирование.

НАЗНАЧЕНИЕ

Данное устройство используется для фиксации заготовок.

ЗАЩИТА ОКРУЖАЮЩЕЙ СРЕДЫ

Утилизируйте как сырье, а не выбрасывайте как мусор. Машина, аксессуары и упаковка должны быть отсортированы.

СИМВОЛ

Внимание



Перед использованием прибора внимательно ознакомьтесь с данной инструкцией.



Не помещайте руки в зазор. Не забывайте о возможности заклинивания.



Применяйте средства защиты органов зрения



Нагрузка не более 100 кг.



Не становитесь на верхнюю часть и не используйте в качестве лестницы.



Не садитесь на верхнюю часть.



Отработанная электротехническая продукция должна уничтожаться вместе с бытовыми отходами. Утилизируйте, если имеется специальное техническое оборудование. По вопросам утилизации проконсультируйтесь с местным органом власти или предприятием розничной торговли.

ОБОЗНАЧЕНИЯ В ДАННОМ РУКОВОДСТВЕ

Безопасность



Распаковывание



Перед началом работы



Эксплуатация



Примечание



Детали или принадлежности, приобретаемые отдельно



Звуковой сигнал

**OGÓLNE OSTRZEŻENIA DOTYCZĄCE
BEZPIECZEŃSTWA****⚠ OSTRZEŻENIE**

Przeczytać i zrozumieć wszystkie instrukcje. W przeciwnym razie może dojść do poważnych obrażeń ciała.

- Zapoznaj się z tym akcesorium. Przeczytaj dokładnie instrukcję obsługi. Należy zapoznać się z przeznaczeniem i ograniczeniami zastosowania tego akcesorium oraz z zagrożeniami, jakie są związane z jego użytkowaniem.
- Dokładnie przestrzegać zasad montażu i upewnić się, że narzędzie zostało bezpiecznie zamocowane.
- Nie przeciążać.
- Nie przykładaj niezbalansowanego obciążenia, które mogłoby spowodować przewrócenie się tego produktu.
- Wszystkie obrabiane elementy należy mocować w imadle lub zacisku, aby uniknąć ich porwania przez pracujące narzędzie.
- Należy sprawdzić, czy jest ono bezpiecznie zamocowane w stabilnym położeniu.
- Zakładać rękawice i środki ochrony wzroku.
- Nie siadać ani nie stawać na nim.
- Używajcie jedynie części i akcesoriów zalecanych przez producenta tego narzędzia. Stosowanie jakichkolwiek przystawek lub akcesoriów nie zalecanych przez producenta grozi poważnym zranieniem!
- Nie wystawiać urządzenia na działanie deszczu ani nie używać go w miejscach o dużej wilgotności.
- Zachować ten podręcznik. Należy do niej wracać systematycznie i używać jej do instruowania innych osób, które mogą obsługiwać niniejsze akcesorium. W przypadku wypożyczenia tego akcesorium innej osobie, należy dołączyć do niego instrukcję, aby zapobiec niewłaściwemu użytkowaniu tego akcesorium i możliwości zranienia.

PRZEZNACZENIE

Niniejszego produktu można używać do zabezpieczenia pracy.

OCHRONA ŚRODOWISKA

Surowce należy oddawać do powtórnego przetworzenia zamiast wyrzucać je na śmieci. Z myślą o ochronie środowiska, narzędzie, akcesoria i opakowania powinny być sortowane.

SYMBOL

Alarm bezpieczeństwa



Przed uruchomieniem urządzenia prosimy uważnie przeczytać instrukcję



Nie dotykaj tego miejsca. Uwaga: ryzyko przytraśnięcia.



Stosować środki ochrony wzroku



Nie przekraczaj 100 kg.



Nie stawaj na górze ani nie używaj drabiny.



Nie siadaj na górze.



Zużyte produkty elektryczne nie powinny być utylizowane z odpadami domowymi. Prosimy poddawać recyklingowi w odpowiednich miejscach. Informacje o właściwych metodach recyklingu można uzyskać u władz lokalnych lub sprzedawcy.

IKONY UŻYWANE W TYM PODRĘCZNIKU

Bezpieczeństwo



Rozpakowywanie



Rozpoczęcie użytkowania



Obsługa



Informacja



Części lub akcesoria sprzedawane oddzielnie



Słychać dźwięk

**VŠEOBECNÁ BEZPEČNOSTNÍ VAROVÁNÍ****VAROVÁNÍ**

Přečtěte a pochopte všechny pokyny. Pochybení tak může způsobit případné vážné osobní poranění.

- Poznejte své příslušenství. Řádně si prostudujte návod k použití. Důkladně si přečtěte informace týkající se používání příslušenství, jeho omezení a seznamte se s možným nebezpečím, kterého je nutné se vyvarovat.
- Přesně dodržujte návod k montáži a zajistěte, aby byl nástroj bezpečně upevněn.
- Nepřetěžujte.
- Nepoužívejte nevyvážený obrobek, který by mohl způsobit převrácení zařízení.
- Dělejte všechny práce ve svěráku či sorce, zabráníte pohybu obrobku pod nástrojem.
- Ujistěte se, že je zařízení bezpečně uzamčeno ve stabilní poloze.
- Noste rukavice a ochranu zraku.
- Na přístroji nesedte ani nestůjte.
- Používejte pouze náhradní díly a příslušenství doporučené výrobcem. Používání doplňků a příslušenství nedoporučených výrobcem mohou způsobit vážná osobní poranění.
- Nevystavujte desti nebo nepoužívejte ve vlhkých místech.
- Uchovejte si tyto pokyny. Přečtěte si pokyny uvedené v části o používání nářadí, ve které jsou uvedeny informace o používání příslušenství. Pokud budete toto příslušenství někomu půjčovat, půjčete je s těmito pokyny, abyste zabránili nesprávnému použití výrobku a možnému poranění.

ZAMÝŠLENÉ POUŽITÍ

Tento výrobek lze používat pro bezpečnou práci.

OCHRANA ŽIVOTNÍHO PROSTŘEDÍ

V rámci možností neodhazujte vysloužilé nářadí do domovního odpadu a upřednostněte jeho recyklaci. V souladu s předpisy na ochranu životního prostředí odkládejte vysloužilé nářadí, příslušenství i obalový materiál do tříděného odpadu.

SYMBOL

Bezpečnostní výstraha



Před spuštěním přístroje si řádně přečtěte pokyny.



Nezasahujte do mezery. Vyhněte se sevření.



Noste ochranu očí



Nepřekračujte 100 kg.



Nestujte na hoře nebo nepoužívejte žebřík.



Nesedte nahoře.



Odpad elektrických výrobků se nesmí likvidovat v domovním odpadu. Recyklujte prosím na sběrných místech. Ptejte se u místních úřadů nebo prodejce na postup při recyklaci.

IKONY V NÁVODU

Bezpečnost



Vybalte



Začínáme



Obsluha



Informace



Díly nebo příslušenství jsou v prodeji samostatně



Zní zvuk

**ÁLTALÁNOS BIZTONSÁGI FIGYELMEZTETÉSEK****▲ FIGYELEM**

Olvassa el és értse meg az összes utasítást. Ha nem így tesz, súlyos személyi sérülés lehet az eredmény.

- Ismerje meg a kiegészítőt. Figyelmesen olvassa el a kezelői kézikönyvet. Ismerje meg a kiegészítő alkalmazási módjait és korlátait, valamint a vele kapcsolatos specifikus potenciális veszélyeket is.
- Figyelmesen kövesse a gép felszerelési útmutatóját, és ellenőrizze, hogy a gép erősen rögzítve lett.
- Ne terhelje túl.
- Ne alkalmazzon kiegyensúlyozatlan terhelést, mert az a gép felborulását okozhatja.
- A munkadarabokat rögzítse egy satuba vagy egy befogóval a munkapadhoz, hogy ne tudjanak elmozdulni megmunkálás közben.
- Ügyeljen arra, hogy a gép stabil helyzetben biztonságosan rögzítve legyen.
- Viseljen védőkesztyűt és védőszemüveget.
- Ne üljön és ne álljon a gép tetejére.
- Kizárólag a gyártó által ezen szerszámhoz előírt alkatélemeket és tartozékokat használjon. A nem előírt alkatélemek és tartozékok használata súlyos sérülésekkel járó baleseteket idézhet elő.
- Ne tegye ki esőnek és ne használja nedves környezetben.
- Őrizze meg ezt az útmutatót. Rendszeresen nézze át és használja olyanok betanítására, akik használhatják a kiegészítőt. Ha kölcsönadja valakinek a kiegészítőt, mellékelje a használati utasítást is, hogy elkerülje a termék helytelen használatát és az esetleges sérüléseket.

RENDELTETÉSSZERŰ HASZNÁLAT

A termék a munkadarab rögzítésére használható.

KÖRNYEZETVÉDELEM

Segítse elő az alapanyagok újrahasznosítását azzal, hogy nem helyezi el őket a háztartási szemétként. Környezetvédelmi megfontolásból az elhasznált gépet és tartozékokat, valamint a csomagolóanyagokat szelektív módon kell gyűjteni.

SZIMBÓLUM

Biztonsági figyelmeztetés



A gép bekapcsolása előtt figyelmesen olvassa el az útmutatót.



Ne nyúljon a résbe. Vigyázzon a becsípődéssel.



Viseljen szemvédőt



Ne lépje túl a 100 kg-ot.



Ne álljon a tetejére, illetve ne használja létraként.



Ne üljön a tetejére.



A kiselejtezett elektromos termékeket nem szabad a háztartási hulladékkal együtt kidobni. Ezeket újra kell hasznosítani, ha van rá lehetőség. Az újrahasznosítással kapcsolatban érdeklődjön a helyi önkormányzatnál vagy a termék forgalmazójánál.

IKONOK A KÉZIKÖNYVBEN

Biztonság



Kicsomagolás



A használat megkezdése



Használat



Tájékoztató



Külön értékesített alkatrészek és kiegészítők



Egy hang hallható

**AVERTISMENTE GENERALE PRIVIND
SIGURANȚA****⚠️ AVERTISMENT****Citiți și înțelegeți toate instrucțiunile. În caz contrar,
pot rezulta vătămări corporale grave.**

- Familiarizați-vă cu accesoriul. Citiți cu atenție manualul de utilizare. Aflați aplicațiile și limitările acestuia, precum și riscurile specifice potențiale legate de acest accesoriu.
- Urmați cu atenție instrucțiunile de montare a uneltei și asigurați-vă că uneltele sunt bine fixate.
- Nu suprasolicitați.
- Nu aplicați o sarcină neechilibrată care ar putea provoca răsturnarea unității.
- Securizați toate operațiile sau prindeți-le de o masă de lucru pentru a preveni mișcarea acestora sub uneltele.
- Asigurați-vă că unitatea este blocată în siguranță, într-o poziție stabilă.
- Purtați protecție pentru ochi și urechi.
- Nu stați pe partea superioară a unității.
- Nu utilizați alte piese sau accesorii decât cele recomandate de către producătorul acestei mașini. Utilizarea de piese sau accesorii nerecomandate poate prezenta riscuri de răni grave.
- Nu expuneți la ploaie sau la medii încărcate de umezeală.
- Păstrați aceste instrucțiuni. Consultați-le frecvent și utilizați-le pentru a instrui alte persoane care pot utiliza acest accesoriu. Dacă împrumutați acest accesoriu, împrumutați și aceste instrucțiuni, pentru a preveni utilizarea greșită a produsului și vătămarea posibilă.

DOMENIU DE APLICAȚII

Puteți folosi acest produs pentru lucrări de fixare.

PROTECȚIA MEDIULUI ÎNCONJURĂTOR

Reciclați materiile prime în loc să le aruncați la gunoi, împreună cu deșeurile menajere. Pentru a proteja mediul înconjurător, mașina, accesoriile acesteia și ambalajele trebuie tratate.

SIMBOL

Avertizare de siguranță



Vă rugăm citiți instrucțiunile cu atenție înainte de pornirea aparatului.



Nu introduceți mâna în deschizătură. Feriți-vă de pișcătură.



Purtați echipamente de protecție a vederii



Nu depășiți 100 de kg.



Nu stați pe partea superioară sau să folosiți ca scară.



Nu ședeți pe partea superioară.



Deșeurile produselor electrice nu trebuie să fie înălturate împreună cu deșeurile casnice. Vă rugăm reciclați acolo unde există facilități. Verificați la autoritatea dvs locală sau la vânzător pentru sfaturi privind reciclarea.

PICTOGRAME ÎN ACEST MANUAL

Siguranță



Dezambalarea



Noțiuni de bază



Operarea



Informații



Piese sau accesorii vândute separat



Se aude un sunet

**VISPĀRĪGIE DROŠĪBAS BRĪDINĀJUMI****▲ BRĪDINĀJUMS**

Izlasiet visus norādījumus, lai tie būtu skaidri saprotami. Norādītās procedūras neievērošana var izraisīt smagu personas ievainojumu.

- Pārziņiet savu ierīci. Uzmanīgi izlasiet operatora rokasgrāmatu. Iepazīstiet tās pielietojuma veidus un ierobežojumus, kā arī specifiskus potenciālos riskus, kas saistīti ar šo ierīci.
- Rūpīgi ievērojiet instrumenta montāžas norādījumus un droši nostipriniet instrumentu.
- Nepārslogojiet.
- Nenovietojiet nelīdzsvarotu slodzi, kas var izraisīt apgāšanos.
- Visu sagatavi ar skrūvspilēm vai spailēm nostipriniet pie darbgalda, lai novērstu tās izkustēšanos no instrumenta apakšas.
- Pārliedzieties, ka ierīce ir droši nofiksēta stabilā stāvoklī.
- Valkājiet cimdus un aizsargbrilles.
- Nesēdīet un nestāviet uz ierīces.
- Nelietojiet nekādas papildierīces vai aksesuārus, ko nav rekomendējis šī produkta ražotājs. Ja tiek lietotas papildierīces vai piederumi, ko nav ieteicis ražotājs, tas var novest pie nopietnām traumām.
- Sargājiet no lietus un nelietojiet mitrās vietās.
- Saglabājiet šīs instrukcijas. Regulāri apskatiet tos un izmantojiet, lai instruētu citus, kas varētu lietot šo ierīci. Ja aizdodat kādam šo ierīci, aizdodiet arī šos norādījumus, lai novērstu nepareizu lietošanu un iespējamās traumas.

PAREDZĒTĀ LIETOŠANA

Jūs varat izmantot šo ierīci darba materiāla nostiprināšanai.

VIDES AIZSARDZĪBA

Tā vietā, lai izejmateriālus izmestu atkritumos, nododiet tos atsevišķai pārstrādei. Mašīna, aksesuāri un iepakojums ir jāsašķiro un jānodod videi draudzīgā atkārtotas pārstrādes vietā.

SIMBOLS

Drošības brīdinājums



Pirms iedarbināt mašīnu, lūdzu rūpīgi izlasiet instrukcijas.



Neielieciet rokas atverē. Sargieties no saspiešanas.



Valkājiet acu aizsarglīdzekļus



Nepārsniedziet 100 kg.



Nestāviet virsū un neizmantojiet kā kāpnes.



Nesēdīet virsū.



Izlietotie elektroprodukti nedrīkst tikt izmesti kopā ar mājsaimniecības atkritumiem. Lūdzu, nododiet tos attiecīgajās atkārtošanas vietās. Sazinieties ar savu vietējo varas pārstāvi vai izplatītāju, lai noskaidrotu, kur iespējama atkārtota pārstrāde.

IKONAS ŠAJĀ ROKASGRĀMATĀ

Drošība



Izsaīņošana



Darba sākšana



Eksploatācija



Informācija



Atsevišķi nopērkamās daļas vai piederumi



Ir dzirdama skaņa



BENDRIEJI SAUGOS ĮSPĖJIMAI

⚠ ĮSPĖJIMAS

Perskaitykite ir supraskite visas instrukcijas. Priešingu atveju, galite sunkiai susižeisti.

- Pažinkite savo įrankio priedą. Atidžiai perskaitykite vartotojo instrukciją. Susipažinkite su naudojimo paskirtimis ir apribojimais, o taip pat ir su priedu susijusiais pavojais.
- Prašome atidžiai vadovautis šiomis instrukcijomis bei užtikrinti, kad įrankis yra saugiai pritvirtintas.
- Neperkraukite jo.
- Nedėkite jokių nesubalansuotų daiktų, dėl kurių prietaisas gali apsiversti.
- Ruošinį pritvirtinkite gnybtu ar spaustuvu prie darbo stalo, kad jis po įrankiu nejudėtų.
- Patikrinkite, ar prietaisas saugiai užrakintas stabilioje padėtyje.
- Mūvėkite pirštines ir dėvėkite akių apsaugos priemones.
- Nesėdėkite ir nestovėkite ant prietaiso viršaus.
- Nenaudokite jokių papildomų įtaisų ar priedų, kurių nerekomenduoja šio prietaiso gamintojas. Naudojant nerekomenduojamus papildomus įtaisus ar priedus, galima rimtai susižaloti.
- Nenaudoti lyjant ar drėgnose vietose.
- Išsaugokite šias instrukcijas. Šias instrukcijas dažnai perskaitykite ir jas naudokite apmokyti kitus, šiuo priedu dirbančius asmenis. Jei šį priedą skolinatė kitam asmeniui, pridėkite ir instrukcijas, kad jis įrankį naudotų teisingai ir nesusižalotų.

NAUDOJIMO PASKIRTIS

Šį gaminį galima naudoti darbo ruošiniams pritvirtinti.

APLINKOS APSAUGA



Žaliavines medžiagas perdirbkite pakartotinai, o ne išmeskite kaip atliekas. Mechanizmas, priedai ir pakuotės turi būti laikomi pakartotinai perdirbti aplinkai nekenksmingu būdu.

SIMBOLIAI



Pranešimas apie saugumą



Atidžiai perskaitykite instrukcijas prieš pradėdami naudoti mechanizmą.



Rankų nekiškite į tarpą. Suspaudimo pavojus.



Dėvėkite akių apsaugos priemones



Iki 100 kg.



Nestovėkite ant viršaus ir nesinaudokite kopėčiomis.



Nesėdėkite ant viršaus.



Elektrinių produktų atliekos neturi būti metamos kartu su namų ūkio atliekomis. Prašome perdirbkite jas ten, kur yra tokios perdirbimo bazės. Dėl perdirbimo patarimo kreipkitės į savo vietinę savivaldybę ar pardavėją.

ŽENKLAI ŠIOJE INSTRUKCIJOJE



Saugumas



Išpakavimas



Naudojimosi pradžia



Veikimas



Informacija



Detalės arba priedai yra parduodami atskirai



Girdimas garsas



OHUTUSE ÜLDEESKIRJAD

⚠ HOIATUS
Lugege kõik juhised läbi ja tehke nõuded endale selgeks. Muidu võite saada raske kehavigastuse.

- Õppige oma lisaseadet tundma. Lugege kasutusjuhend tähelepanelikult läbi. Õppige tundma lisaseadme kasutusosalasid ja -piiranguid ning sellega seotud eriohtusid.
- Järgige täpselt tööriista paigaldusjuhiseid ja veenduge, et tööriist on ohutult kinnitatud.
- Ärge koormake seadet üle.
- Ärge laske mõjuda tasakaalustamata jõududel, mis võivad põhjustada seadme ümbermineku.
- Kinnitage toorik kruustangide vahele või kinnitage pitskruviga töölaua külge, et vältida selle liikumahakkamist tööriista all.
- Veenduge, et seade on kinnitatud kindlalt stabiilsesse asendisse.
- Kandke kindaid ja silmakaitsevahendeid.
- Ärge istuge või seiske seadme peal.
- Ärge kasutage lisaseadmeid ega lisandeid, mida pole selle toote tootja soovitanud. Soovimatama lisaseadmete ja tarvikute kasutamine võib põhjustada tõsise kehavigastuse.
- Ärge jätke vihma kätte või kasutage niisketes kohtades.
- Hoidke käesolev juhend alles. Lugege juhised perioodiliselt üle ja tutvustage neid teistele, kes võivad seda kasutada. Kui te seadme välja laenate, siis andke käesolev kasutusjuhend kaasa, et vältida väärkasutamist ja võimalikke vigastusi.

OTSTARBEKOHANE KASUTAMINE

Seda toodet tohib kasutada kinnitamiseks.

KESKKONNAKAITSE



Taaskasutage materjale nende jäätmekäitluse andmise asemel. Masin, selle lisaseadmed ja pakend tuleb jäätmekäitluseks keskkonnasõbralikult sorteerida.

SÜMBOL



Ohutusalane teave



Enne seadme kasutamist lugege palun kasutusjuhend hoolega läbi.



Ärge pange kehaosi pilusse. Olge ettevaatlik vahelejäámise suhtes.



Kandke silmade kaitsevahendeid



Ärge ületage kandevõimet 100 kg.



Ärge seiske ülaotsal ega kasutage redelina.



Ärge istuge ülaotsale.



Mittekasutatavaid elektrotooteid ei tohi visata olmejäätmete hulka. Vaid tuleb viia vastavasse kogumispunkti. Vajadusel küsige sellekohast nõu oma edasimüüjalt või vastavalt kohaliku omavalitsuse institutsioonilt.

KASUTUSJUHENDIS KASUTATAVAD IKOONID



Ohutus



Lahtipakkimine



Alustamine



Kasutamine



Teave



Eraldi ostetavad osad või tarvikud



On kuulda heli

**OPĆA SIGURNOSNA PRAVILA****⚠ UPOZORENJE**

Pročitajte i shvatite sve upute. Nepoštivanje ove upute može dovesti do mogućih ozbiljnih osobnih ozljeda.

- Upoznajte svoj pribor za rad. Pažljivo pročitajte upute za uporabu. Saznajte primjenu i ograničenja, kao i određene potencijalne opasnosti vezane za ovaj pribor za rad.
- Pažljivo slijedite upute za montiranje alata i osigurajte da je alat čvrsto pritegnut.
- Nemojte preopterećivati.
- Nemojte primjenjivati neuravnoteženo opterećenje koje može dovesti do preokretanja jedinice.
- Osigurajte sav rad u škripu ili spojnicom na radnom stolu kako biste spriječili da se pomiče ispod alata.
- Provjerite je li jedinica čvrsto osigurana u stabilnom položaju.
- Nosite rukavice i zaštitu za oči.
- Nemojte sjesti ili stati na gornji dio jedinice.
- Upotrebljavajte samo dijelove alata i dodatnu opremu koje je preporučio proizvođač. Uporaba dijelova i dodatne opreme koje nije preporučio proizvođač može dovesti do teških ozljeda.
- Nemojte izlagati kiši ili koristiti na vlažnim lokacijama.
- Sačuvajte ove upute. Često ih pogledajte i koristite da obučite druge koji mogu koristiti ovaj uređaj. Ako nekome posudite ovaj uređaj, isto tako mu posudite i ove upute kako biste spriječili pogrešnu uporabu uređaja i moguće ozljede.

NAMJENA

Možete koristiti ovaj proizvod za siguran rad.

ZAŠTITA OKOLIŠA

Sirovine reciklirajte, umjesto da ih odlažete kao otpad. Kako biste zaštitili okoliš, alat, dodatke i ambalažu treba odvojeno baciti u otpad.

SIMBOL

Sigurnosno upozorenje



Molimo da pažljivo pročitate upute prije pokretanja stroja.



Ne posežite u procjep. Pazite se od prignječenja.



Nosite zaštitu za vid



Nemojte premašivati 100 kg.



Nemojte stajati na vrhu ili koristiti kao lestve.



Nemojte sjediti na vrhu.



Otpadni električni proizvodi ne treba da se odlažu s otpadom iz domaćinstva. Molimo da reciklirate gdje je to moguće. Potražite savjet od lokalnih vlasti ili prodavca kako reciklirati.

IKONE U OVOM PRIRUČNIKU

Sigurnost



Raspakiravanje



Početak rada



Rad



Informacije



Dijelovi ili pribor prodan odvojeno



Čuje se zvuk

**SPLOŠNA VARNOSTNA OPOZORILA****⚠ OPOZORILO**

Preberite in osvojite vsebino navodil. Neupoštevanje tega nasveta lahko povzroči hude telesne poškodbe.

- Seznanite se s pripomočkom. Pozorno preberite priročnik z navodili za uporabo. Poučite se o uporabi in omejitvah, pa tudi o specifičnih potencialnih nevarnostih, ki so povezane z uporabo izdelka.
- Pozorno sledite navodilom za nameščanje orodja in zagotovite, da je orodje varno pritrjeno.
- Ne preobremenjujte je.
- Ne nanašajte neuravnoteženega bremena, ki bi lahko povzročil, da bi se enota prevrnila.
- Material vpnite v primež ali ga z objemko pritrdite na delovno mizo in preprečite premikanje pod orodjem.
- Zagotovite, da je enota varno nameščena v stabilnem položaju.
- Nosite rokavice in zaščito za oči.
- Ne sedite in ne stojte na vrhu enote.
- Ne uporabljajte sestavnih delov ali pribora, ki ga ne priporoča proizvajalec te naprave. Uporaba sestavnih delov ali pribora, ki niso priporočeni, lahko povzroči hude telesne poškodbe.
- Ne izpostavljajte dežju in ne uporabljajte na vlažnih mestih.
- Shranite ta navodila. Pogosto jih preberite in jih uporabite tudi za poučevanje ostalih, ki uporabljajo to napravo. Če izdelek komu posodite, mu priložite tudi ta navodila, tudi zaradi preprečitve napačne uporabe izdelka in posledične poškodbe.

NAMEN UPORABE

Ta izdelek lahko uporabljate za zavarovanje dela.

ZAŠČITA OKOLJA

Namesto, da napravo zavržete, reciklirajte surovine. Napravo, pribor in embalažo je treba sortirati za okolju prijazno recikliranje.

SIMBOL

Varnostni alarm



Prosimo, da si pred zagonom naprave pozorno preberete navodila



Ne segajte v odprtino. Nevarnost vkleščenja.



Nosite zaščito za oči



Ne sme preseči 100 kg.



Ne stojte na izdelku ali ga uporabljajte kot lestev.



Ne sedite na izdelku.



Odpadne električne izdelke ne odlagajte skupaj z ostalimi gospodinjstvi odpadki. Reciklažo opravljajte na predpisanih mestih. Za nasvet se obrnite na lokalne oblasti.

IKONE V TEM PRIROČNIKU

Varnost



Razpakiranje



Kako začeti



Delovanje



Informacije



Deli ali dodatki so na prodaj ločeno



Slišen zvok

**VŠEOBECNÉ BEZPEČNOSTNÉ VÝSTRAHY****! VAROVANIE**

Prečítajte s porozumením si všetky pokyny. V opačnom prípade môže dôjsť k prípadnému závažnému osobnému poraneniu.

- Oboznámte sa s nástrojom. Pozorne si prečítajte návod na použitie. Zistite využitia a obmedzenia, ako aj špecifické potenciálne riziká pre tento nástroj.
- Dôkladne dodržiavajte pokyny na montáž nástroja a skontrolujte, či je nástroj bezpečne utiahnutý.
- Nástroj nepreťažujte.
- Neaplikujte nevyváženú záťaž, ktorá by mohla spôsobiť prevrhnutie jednotky.
- Zaisťte celý obrobok do zveráka alebo upínača k pracovnému stolu, aby nedošlo k jeho pohybu pod stolom.
- Skontrolujte, či je jednotka bezpečne zaistená v stabilnej polohe.
- Používajte rukavice a chrániče očí.
- Nesedte ani nestojte navrchu jednotky.
- Nepoužívajte žiadne príslušenstvo, ktoré nie je odporúčané výrobcom tohto produktu. Pri použití príslušenstva, ktoré neodporúča výrobca, môže dôjsť k vážnemu osobnému zraneniu.
- Nevystavujte dažďu ani nepoužívajte vo vlhkom prostredí.
- Uschovajte si tieto inštrukcie. Občas si ho pozrite a použite ho na zaškolenie iných osôb, ktoré môžu tento nástroj používať. Ak niekomu nástroj požičiate, priložte k nemu aj tento návod, aby nemohlo dôjsť k nesprávnemu používaniu nástroja a možnému poraneniu.

ÚČEL POUŽITIA

Tento produkt môžete používať na zabezpečovacie práce.

OCHRANA ŽIVOTNÉHO PROSTREDIA

Surové materiály recyklujte, nelikvidujte ich ako odpad. Stroj, príslušenstvo a obaly by sa mali triedene recyklovať spôsobom šetrným k životnému prostrediu.

ZNAČKY

Výstražná značka



Pred zapnutím zariadenia si prosím prečítajte inštrukcie



Nesiahajte do medzery. Hrozí privretie.



Noste ochranu zraku



Neprekračujte 100 kg.



Nestojte navrchu ani nepoužívajte ako rebrík.



Nesedte navrchu.



Opotrebované elektrické zariadenia by ste nemali odhadzovať do domového odpadu. Prosíme o recykláciu ak je možné. Kontaktujte miestne úrady, alebo predajcu pre viac informácií ohľadom ekologického spracovania.

IKONY V TOMTO NÁVODE

Bezpečnosť



Rozbalovanie



Začíname



Prevádzka



Informácie



Diely alebo príslušenstvo predávané samostatne



Počuť nejaký zvuk

**ΓΕΝΙΚΕΣ ΠΡΟΕΙΔΟΠΟΙΗΣΕΙΣ ΑΣΦΑΛΕΙΑΣ****⚠ ΠΡΟΕΙΔΟΠΟΙΗΣΗ****Διαβάστε προσεκτικά όλες τις οδηγίες. Διαφορετικά μπορεί να προκληθεί σοβαρός τραυματισμός.**

- Εξοικειωθείτε με το εργαλείο. Διαβάστε το εγχειρίδιο χρήσης προσεκτικά. Μάθετε τις εφαρμογές και τους περιορισμούς του καθώς και τους πιθανούς κινδύνους που σχετίζονται με τη χρήση του.
- Ακολουθήστε προσεκτικά τις οδηγίες συναρμολόγησης του εργαλείου και βεβαιωθείτε ότι έχει δεθεί καλά.
- Μην υπερφορτώνετε.
- Μην εφαρμόζετε μη ισορροπημένο φορτίο που θα μπορούσε να προκαλέσει πτώση της μονάδας.
- Ασφαλίστε όλα τα τεμάχια σε μεγγένη ή σφιγκτήρα στον πάγκο εργασίας, ώστε να μην μετακινηθούν κάτω από το εργαλείο.
- Βεβαιωθείτε ότι η μονάδα είναι κλειδωμένη και σε σταθερή θέση.
- Φοράτε γάντια και προστατευτικά ματιών.
- Μην κάθεστε ή στέκεστε πάνω στη μονάδα.
- Μην χρησιμοποιείτε άλλα ανταλλακτικά ή εξαρτήματα εκτός από αυτά που συνιστά ο κατασκευαστής για το εργαλείο αυτό. Η χρήση μη συνιστώμενων ανταλλακτικών ή εξαρτημάτων μπορεί να επιφέρει κίνδυνο σοβαρού τραυματισμού.
- Να μην εκτίθεται σε βροχή και να μην χρησιμοποιείται σε τοποθεσίες με υγρασία.
- Φυλάξτε αυτές τις οδηγίες. Συμβουλευέστε τις οδηγίες συχνά και χρησιμοποιήστε τις για να εξηγήσετε και σε τρίτους πώς να χειρίζονται το εργαλείο. Αν δανείσετε σε κάποιον το εξάρτημα, δώστε και τις οδηγίες για να αποφευχθεί η εσφαλμένη χρήση του προϊόντος και πιθανοί τραυματισμοί.

ΠΡΟΟΡΙΖΟΜΕΝΗ ΧΡΗΣΗ

Μπορείτε να χρησιμοποιήσετε το προϊόν για εργασίες στερέωσης.

ΠΡΟΣΤΑΣΙΑ ΤΟΥ ΠΕΡΙΒΑΛΛΟΝΤΟΣ

Ανακυκλώνετε τις πρώτες ύλες αντί να τις πετάτε ως απορρίμματα. Για την προστασία του περιβάλλοντος, πρέπει να γίνεται i διαλογή του εργαλείου, των εξαρτημάτων και των συσκευασιών του.

ΠΣΥΜΒΟΛΟ

Προειδοποίηση ασφάλειας



Παρακαλούμε διαβάστε τις οδηγίες προσεκτικά πριν ξεκινήσετε το μηχάνημα.



Μην βάζετε τα χέρια σας στο κενό. Υπάρχει κίνδυνος τραυματισμού.



Φοράτε προστατευτικά ματιών



Μην ξεπερνάτε τα 100 kg.



Μην στέκεστε πάνω του και μην το χρησιμοποιείτε σαν σκάλα.



Μην κάθεστε πάνω του.



Τα ηλεκτρικά προϊόντα προς απόρριψη δεν θα πρέπει να απορρίπτονται μαζί με τα οικιακά απόβλητα. Παρακαλούμε ανακυκλώστε όπου υπάρχουν οι αντίστοιχες εγκαταστάσεις. Μιλήστε με τις τοπικές αρχές ή τον πωλητή για να σας ενημερώσουν σχετικά με τα προγράμματα ανακύκλωσης.

ΕΙΚΟΝΙΔΙΑ ΣΤΟ ΕΓΧΕΙΡΙΔΙΟ

Ασφάλεια



Άνοιγμα συσκευασίας



Ξεκινώντας



Λειτουργία



Πληροφορίες



Ανταλλακτικά και εξαρτήματα πωλούνται χωριστά



Ακούγεται ήχος





GENEL EMNİYET UYARILARI

⚠ UYARI

Lütfen tüm talimatları okuyun ve anlayın. Bu uyarıya uymamak ciddi olası kişisel yaralanmalara neden olabilir.

- Ürün hakkında bilgi sahibi olun. Kullanıcı kılavuzunu dikkatle okuyun. Ürünün uygulamaları ve kısıtlamaları ile birlikte ürünle ilgili olası tehlikeleri de öğrenin.
- Alet kurulum talimatlarını dikkatle takip edin ve aletin sıkıca bağlandığından emin olun.
- Aşırı yüklemeyin.
- Ürünün devrilmesine sebep olabilecek dengesiz yük uygulamayın.
- Alet üzerindeyken hareket etmesini önlemek için çalışmayı pens veya mengeneyle çalışma tezgahına sabitleyin.
- Ürünün sabit bir pozisyonda tutulduğundan emin olun.
- Koruyucu eldiven ve gözlük kullanın.
- Ünitenin üzerinde oturmayın ve durmayın.
- Üreticinin bu alet için tavsiye ettikleri dışında parça veya aksesuarlar kullanmayın. Tavsiye edilmeyen parça ya da aksesuarların kullanılması ciddi kişisel yaralanmalara neden olabilir.
- Yağmura maruz bırakmayın veya nemli yerlerde kullanmayın.
- Bu talimatı saklayın. Ürünü kullanırken bu talimatlara başvurun ve talimatları bu ürünü kullanabilecek diğer kişileri bilgilendirmek için de kullanın. Bu ürünü bir başkasına ödünç verirsiniz ürünün yanlış kullanımını ve olası yaralanmaları önlemek için bu talimatları da verin.

KULLANIM AMACI

Bu ürünü iş güvenliğini sağlamak için kullanabilirsiniz.

ÇEVRENİN KORUNMASI



Ham maddeleri çöp olarak atmak yerine geri dönüştürün. Çevreyi korumak için, alet, aksesuarlar ve ambalajlar tasnif edilmelidir.

SEMBOL



Güvenlik Uyarısı



Makineyi çalıştırmadan talimatları dikkatlice okuyun.



Elinizi boşluğa sokmayın. Sıkışmaya karşı dikkatli olun.



Koruyucu goÄNzlük kullanın



100 kg sınırını aşmayın.



Üzerinde durmayın veya merdiven olarak kullanmayın.



Üzerine oturmayın.



Atık elektrikli ürünler evsel atıklarla birlikte atılmamalıdır. Tesis bulunuyorsa lütfen geri dönüşüme verin. Geri dönüşümle ilgili tavsiye için Yerel Makamlarla veya bayi ile irtibat kurun.

BU KILAVUZDAKİ SİMGELER



Güvenlik



Ambalajından çıkarma



Başlarken



Çalıştırma



Bilgi



Parçalar ya da aksesuarlar ayrı olarak satılır.



Bir ses geliyor

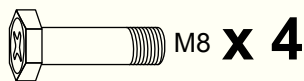
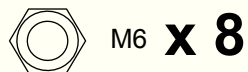
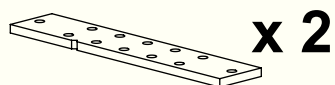
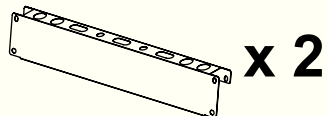
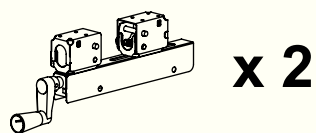
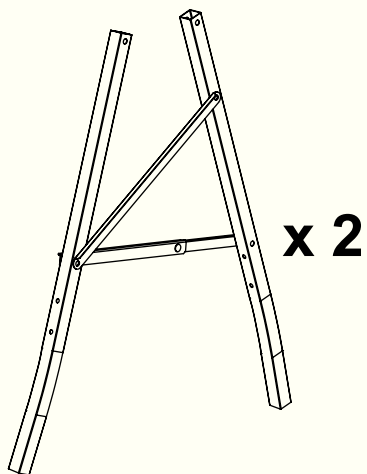


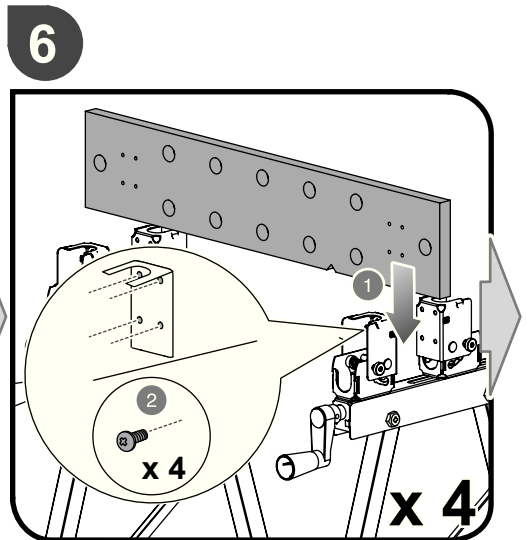
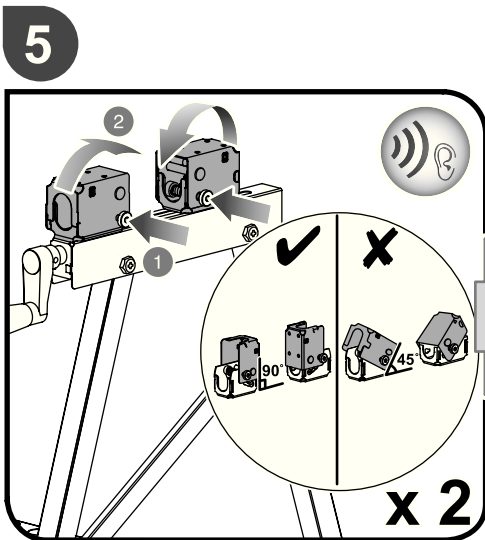
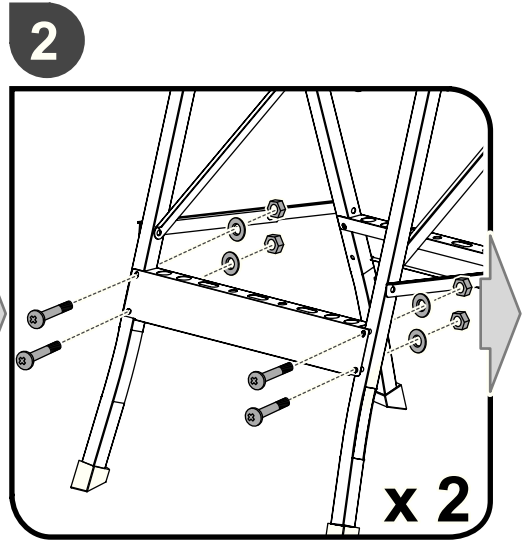
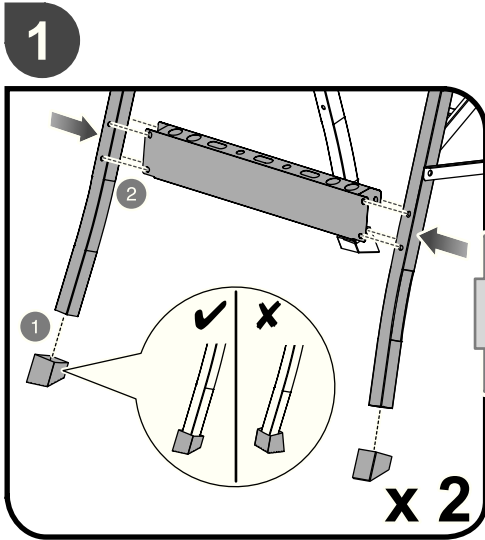
Türkçe

- EN
- FR
- DE
- ES
- IT
- NL
- PT
- DA
- SV
- FI
- NO
- RU
- PL
- CS
- HU
- RO
- LV
- LT
- ET
- HR
- SL
- SK
- EL
- TR**



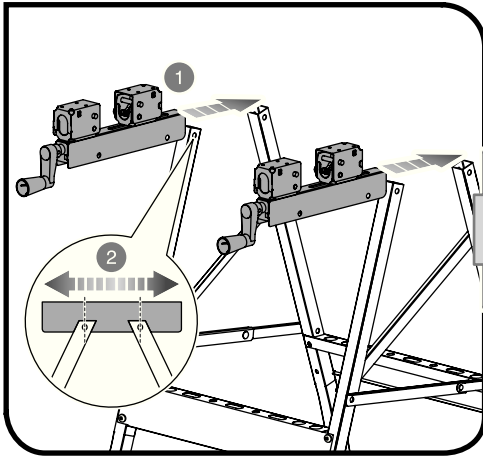




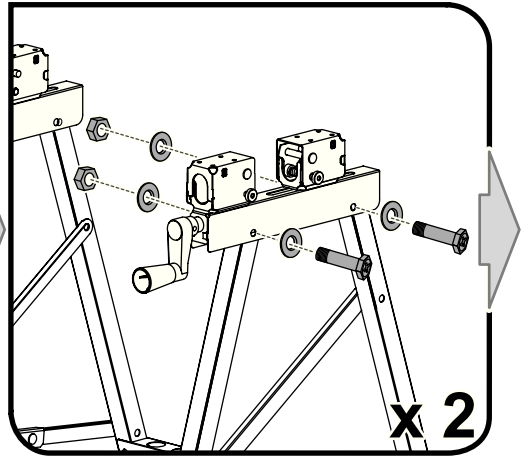




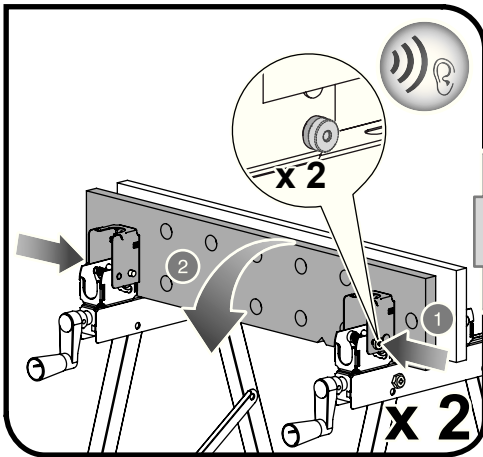
3



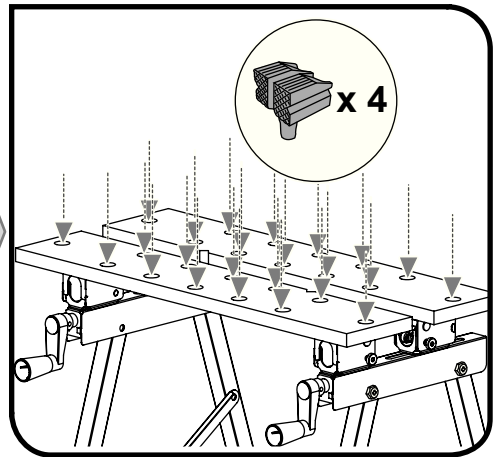
4

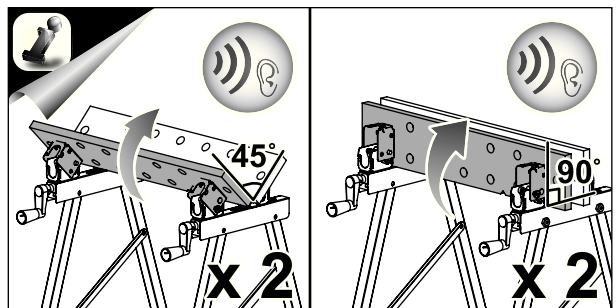
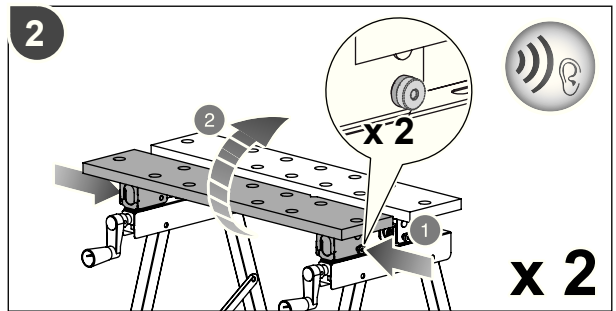
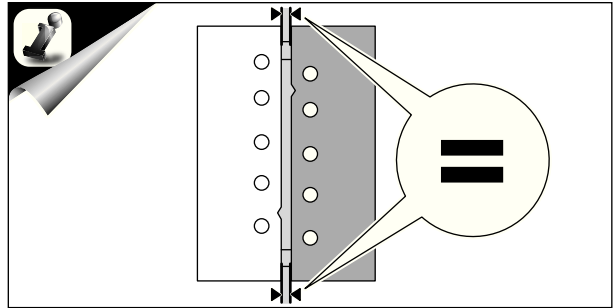
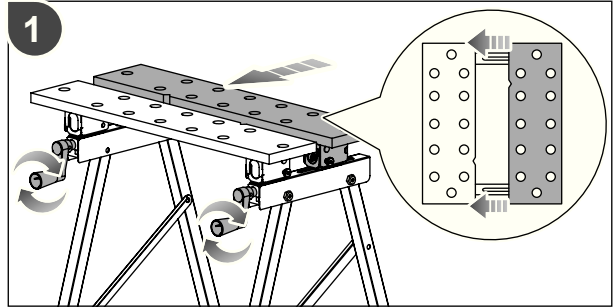
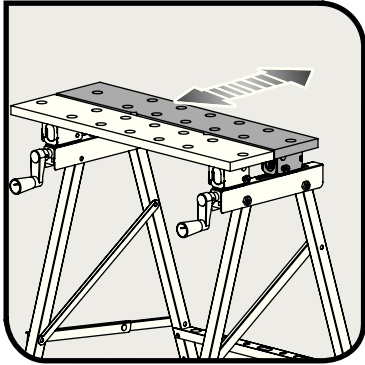


7



8





20120815v4



English	Français	Deutsch	Español	Italiano	Nederlands
Product specifications	Caractéristiques de l'appareil	Produkt-Spezifikationen	Especificaciones del producto	Specifiche prodotto	Productspecificaties
Net weight	Poids net	Nettogewicht	Peso neto	Peso netto	Netto gewicht
Main table size	Taille du plateau principal	Größe Haupttisch	Tamaño de la mesa principal	Dimensioni tavolo principale	Afmeting hoofdtafel

Polski	Čeština	Magyar	Română	Latviski	Lietuviškai
Parametry techniczne	Technické údaje produktu	Termék műszaki adatai	Specificațiile produsului	Produkta specifikācijas	Gaminio techninės savybės
Masa netto	Čistá hmotnost	Nettó tömeg	Greutate netă	Svars neto	Neto svoris
Rozmiar głównego stolika	Hlavní rozšiřující stůl	Főasztal mérete	Dimensiuni masă principală	Galvenā galda lielums	Pagrindinio pjovimo stalo dydis

Português	Dansk	Svenska	Suomi	Norsk	Русский	
Especificações do produto	Produktspecifikationer	Produktspecifikationer	Tuotteen tekniset tiedot	Produktspesifikasjoner	Характеристики изделия	
Peso líquido	Nettovægt	Nettovikt	Kokonaispaino	Nettovekt	Вес нетто	5.8 kg
Tamanho da mesa principal	Størrelse af hovedbord	Storlek på huvudbordet	Pääpöydän koko	Størrelsen på hovedbordet	Длина основного верстака	605 x 120 x 16 mm

Eesti	Hrvatski	Slovensko	Slovenčina	Ελληνικά	Türkçe	
Toote tehnilised andmed	Specifikacije proizvoda	Specifikacije izdelka	Špecifikácie produktu	Προδιαγραφές Προϊόντος	Ürün Özellikleri	
Netomass	Neto težina	Neto teža	Netto hmotnosť	Καθαρό βάρος	Net ağırlık	5.8 kg
Põhitõelaua suurus	Veličina glavne ploče	Velikost glavne mize	Veľkosť hlavného stola	Μέγεθος βασικού πάγκου	Ana masa ebadı	605 x 120 x 16 mm



EN WARRANTY - STATEMENT

All Ryobi products are guaranteed against manufacturing defects and defective parts for a period of twenty four (24) months from the date stated on the original invoice drawn up by the retailer and given to the end user.

Deterioration caused by normal wear and tear, unauthorised or improper use or maintenance, or overload are excluded from this guarantee as are accessories such as battery packs, light bulbs, blades, fittings, bags.

In the event of malfunction during the warranty period, please take the **NON-DISMANTLED** product, along with the proof of purchase, to your retailer or nearest Authorised Ryobi Service Centre.

This warranty in no way affects your legal rights concerning defective products.

AUTHORISED SERVICE CENTRE

To find an authorised service centre near you, visit ryobitools.eu.

FR GARANTIE - CONDITIONS

Ce produit Ryobi est garanti contre les vices de fabrication et les pièces défectueuses pour une durée de vingt-quatre (24) mois, à compter de la date faisant foi sur l'original de la facture établie par le revendeur à l'utilisateur final.

Les détériorations provoquées par l'usage normal, par une utilisation ou un entretien anormal ou non autorisé, ou par une surcharge sont exclues de la présente garantie de même que les accessoires tels que batteries, ampoules, lames, embouts, sacs.

En cas de mauvais fonctionnement au cours de la période de garantie, veuillez envoyer le produit **NON DÉMONTÉ** avec la preuve d'achat à votre fournisseur ou au Centre Service Agréé Ryobi le plus proche de chez vous.

Vos droits légaux se rapportant aux produits défectueux ne sont pas remis en cause par la présente garantie.

SERVICE APRÈS-VENTE AGRÉÉ

Pour trouver le service après-vente agréé le plus proche, rendez-vous sur ryobitools.eu.

DE GARANTIE - BEDINGUNGEN

Für alle Ryobi-Produkte gilt eine Garantie gegen Material- und Verarbeitungsfehler für einen Zeitraum von vierundzwanzig (24) Monaten ab dem Datum der vom Wiederverkäufer für den Endbenutzer ausgestellten Originalrechnung.

Fehler, die auf Grund einer normalen Abnutzung, einer unberechtigten oder falschen Wartung oder Handhabung oder durch eine Überbelastung auftreten, sind von der Garantie ausgeschlossen. Dies gilt auch für Zubehörteile wie Batterien, Glühbirnen, Sägeblätter, Ansatzstücke, Beutel.

Senden Sie das Produkt im Fall eines Defekts innerhalb des Garantiezeitraumes in **NICHT ZERLEGTEM** Zustand zusammen mit dem Kaufnachweis an Ihren Händler oder Ihr nächstes Ryobi-Kundendienstzentrum zurück.

Diese Garantie hat keine Auswirkungen auf Ihre gesetzlichen Rechte in Bezug auf fehlerhafte Produkte.

AUTORISIERTER KUNDENDIENST

Besuchen Sie ryobitools.eu, um einen autorisierten Kundendienst in Ihrer Nähe zu finden.

ES GARANTÍA - CONDICIONES

Este producto Ryobi está garantizado contra los defectos de fabricación y las piezas defectuosas por un periodo de veinticuatro (24) meses, a partir de la fecha que figura en el original de la factura establecida por el distribuidor al usuario final.

Se excluyen de la presente garantía los deterioros provocados por un desgaste normal, una utilización o mantenimiento incorrecto o no autorizado, y una sobrecarga, así como los diversos accesorios: baterías, bombillas, hojas, puntas, bolsas.

En caso de funcionamiento incorrecto durante el periodo de la garantía, envíe el producto **SIN DESMONTAR** con la prueba de compra a su proveedor o al Centro de Servicio Acreditado Ryobi más cercano a su domicilio.

Los derechos legales relacionados con los productos defectuosos no son cuestionados por la presente garantía.

SERVICIO TÉCNICO AUTORIZADO

Para encontrar el servicio técnico autorizado más cercano, visite ryobitools.eu.

IT GARANZIA - CONDIZIONI

Questo prodotto Ryobi è garantito contro tutti i difetti di fabbricazione e pezzi difettosi per una durata di ventiquattro (24) mesi, a partire dalla data indicata sull'originale della fattura compilata dal rivenditore e consegnata all'utente finale.

Il deterioramento provocato dall'usura normale, da un utilizzo o una manutenzione non conformi o non autorizzati, o da un sovraccarico, è escluso dalla presente garanzia. La garanzia è esclusa anche per gli accessori come batterie, lampadine, lame, punte, borse.

In caso di malfunzionamento nel corso del periodo di garanzia, riportare il prodotto **NON SMONTATO** corredato della prova d'acquisto al fornitore o al più vicino Centro di Assistenza Autorizzato Ryobi.

I diritti legali relativi ai prodotti difettosi non sono rimessi in causa dalla presente garanzia.

CENTRO SERVIZI AUTORIZZATO

Per individuare il più vicino centro servizi autorizzato, visitare il sito ryobitools.eu.

NL GARANTIEVOORWAARDEN

Dit Ryobi product is gewaarborgd tegen fabricagefouten en defecte onderdelen gedurende een periode van vierentwintig (24) maanden, te rekenen vanaf de officiële datum op het origineel van de door de wederverkoper aan de eindgebruiker uitgeschreven rekening.

Beschadigingen veroorzaakt door normale slijtage, door abnormaal of ongeoorloofd gebruik of onderhoud, of door overbelasting vallen niet onder deze garantie, evenmin als accu's, lampen, bits, snijbladen, zakken.

In geval van slechte werking tijdens de garantieperiode, wordt u verzocht het **NIET GEDEMONTEERDE** product samen met de koopbon aan uw leverancier of aan het dichtstbijzijnde Ryobi servicecentrum te sturen.

Deze garantie doet niet af aan uw wettelijke rechten met betrekking tot defecte producten.

GEAUTORISEERD ONDERHOUDSCENTRUM

Om een geautoriseerd onderhoudscentrum in uw buurt te vinden, surf t u naar ryobitools.eu.

PT GARANTIA - CONDIÇÕES

Este produto Ryobi está garantido contra os vícios de fabrico e as peças defeituosas por um prazo de vinte e quatro (24) meses, a contar da data que faz fé no original da factura emitida pelo vendedor ao utilizador final.

As deteriorações provocadas pelo desgaste normal, por uma utilização ou uma manutenção anormal ou não autorizada, ou por uma sobrecarga ficam excluídas da presente garantia assim como os acessórios tais como baterias, lâmpadas, lâminas, ponteiros, sacos.

No caso de mau funcionamento durante o período de garantia, queira enviar o produto **NÃO DESMONTADO** com a prova de compra ao seu fornecedor ou ao Centro de Serviço Autorizado Ryobi mais próximo.

Os seus direitos legais relativos aos produtos defeituosos não são prejudicados pela presente garantia.

CENTRO DE ASSISTÊNCIA AUTORIZADO

Para encontrar um centro de assistência autorizado próximo de si, visite ryobitools.eu.

DA GARANTI - REKLAMATIONSRET

Der er reklamationsret på dette Ryobi produkt for fabrikationsfejl og defekte dele i fireogtyve (24) måneder fra gyldighedsdatoen på originalfakturaen udstedt af forhandleren til slutbrugeren.

Skader opstået på grund af almindeligt slid, unormal eller ikke tilladt anvendelse, forkert vedligeholdelse eller overbelastning er ikke dækket af denne reklamationsret, det samme gælder tilbehør som batterier, pærer, klinger, indsatsr, poser.

I tilfælde af driftsfejl i garantiperioden skal produktet afleveres **IKKE DEMONTERET** med købebevis til forhandleren eller nærmeste autoriserede Ryobi serviceværksted.

De lovbestemte rettigheder i forbindelse med defekte produkter forringes ikke af denne reklamationsret.

AUTORISERET SERVICECENTER

Find nærmeste autoriserede servicecenter på: ryobitools.eu.



SV GARANTI - VILLKOR

Ryobi garanterar denna produkt mot fabriktionsfel och defekta delar under tjugofyra (24) månader, räknat från det datum som anges på originalfakturan fastställt av återförsäljaren och överlämnad till slutanvändaren.

Denna garanti täcker inte skador som förorsakas av normalt slitage, av onormal eller otillåten användning eller skötsel, eller av överbelastning. Den täcker inte heller tillbehör som batterier, glödlampor, blad, ändstycken, påsar.

I händelse av felaktig funktion medan garantin är i kraft skall produkten sändas **UTAN ATT DEMONTERAS** tillsammans med inköpsbeviset till leverantören eller till närmaste servicecenter som auktoriserats av Ryobi.

De rättigheter som lagen ger i förhållande till defekta produkter ifrågasätts inte av denna garanti.

AUKTORISERAT SERVICECENTER

Du hittar närmaste auktoriserade servicecenter genom att gå till ryobitools.eu.

FI TAKUUEHDOT

Tällä Ryobi-tuotteella on valmistusvial tai vialliset osat kattava vuoden (24 kk) takuu alkuperäiseen ostokuittiin tai laskuun merkitystä ostopäivästä lukien. Takuu ei kata normaalista kulumisesta, epänormaalisti tai kielletystä käytöstä tai ylikuormituksesta aiheutuneita vahinkoja eikä lisävarusteita kuten akkuja, polttoimonia, teriä, pusseja.

Mikäli takuuaikana ilmaantuu toimintahäiriöitä, vie **PURKAMATON** tuote ostotodistuksineen myyjäliikkeeseen tai lähimpään Ryobi-keskuhollamoon. Tämä takuu ei vaikuta viallisia tuotteita koskeviin lakiperusteisiin oikeuksiin.

VALTUUTETTU HUOLTO

Voit etsiä lähimmän valtuutetun huollon sivulta ryobitools.eu.

NO GARANTI - VILKÅR

Dette Ryobi produkt har garanti mot fabriksjonsfeil og defekte deler i tjudefire (24) månader fra datoen som står på fakturaen utstedt av forhandleren til sluttbrukeren.

Garantien bortfaller dersom skadene er forårsaket av normal slitasje, unormal eller uautorisert bruk, eller overbelastning, og gjelder ikke tilbehør som batterier, lyspærer, blad, bits, posser.

I tilfelle funksjonsfeil under garantiperioden, skal produktet leveres i **UDEMONTERT** tilstand sammen med kjøpsbeviset til forhandler eller til nærmeste autoriserte Ryobi servicecenter.

Dine lovmessige rettigheter med hensyn til defekte produkter er ikke påvirket av denne garantien.

AUTORISERT SERVICECENTER

For å finne et autorisert servicecenter i nærheten, gå til ryobitools.eu.

RU ГАРАНТИЯ - УСЛОВИЯ

Настоящая продукция Ryobi гарантирована от дефектов производства и дефектов изделий на 2 года со дня официального оформления покупки, указанного на оригинале счета, выписанного продавцом покупателю.

Повреждения, полученные в результате обычного износа, ненормального или запрещенного использования или обслуживания, а также перегрузкой - не покрываются настоящей гарантией, такие как и аксессуары, такие как батареи, лампочки, цокли, патроны, мешки.

В случае поломки или неисправности в гарантийный период отшлите продукцию **НЕРАЗОБРАННОЙ** с подтверждением покупки вашему продавцу или в ближайший центр технического обслуживания Ryobi.

Настоящая гарантия не влияет на ваши законные права, по отношению к дефектной продукции.

УПОЛНОМОЧЕННЫЙ СЕРВИСНЫЙ ЦЕНТР

Чтобы найти ближайший уполномоченный сервисный центр, обратитесь к веб-сайту ryobitools.eu.

PL WARUNKI GWARANCJI

Okres gwarancji dla narzędzi użytkowanych w gospodarstwach domowych obowiązuje przez 24 miesiące a dla akumulatorów i ładowarek 12 miesięcy. Okres gwarancji liczy się od daty zakupu.

Gwarancja ta nie obejmuje zniszczenia wynikającego z normalnego zużycia, czy też uszkodzeń spowodowanych nadmierną eksploatacją, lub niewłaściwą konserwacją, czy nieodpowiednim użytkowaniem niezgodnym z przeznaczeniem. Wyłączone są z niej również akcesoria tj. żarówki ostrza, końcówki, worki.

W wypadku stwierdzenia zlego funkcjonowania podczas okresu gwarancyjnego, prosimy o skierowanie **NIE ZDEMONTOWANEGO** produktu, wraz z dowodem zakupu do waszego dostawcy lub do najbliższego Autoryzowanego Punktu Serwisowego Ryobi.

Niniejsza gwarancja nie podważa przysługujących Państwu uprawnień dotyczących wadliwych produktów.

AUTORYZOWANY PUNKT SERWISOWY

Najbliższy autoryzowany punkt serwisowy można wyszukać w witrynie internetowej ryobitools.eu.

CS ZÁRUKA - ZÁRUČNÍ PODMÍNKY

Na tento výrobek značky Ryobi se poskytuje záruka po dobu 24 měsíců (akumulátory a nabíječky 12 měsíců) od data uvedené na fakturě nebo pokladním bloku, který koncový uživatel obdržel v prodejně při nákupu výrobku. Záruka se vztahuje na výrobní vady a vadné díly.

Záruka se nevztahuje na poškození výrobku způsobené jeho běžným opotřebením, nesprávným nebo neschváleným použitím, nesprávnou údržbou nebo přetížením. Uvedené záruční podmínky se nevztahují na příslušenství, jako žárovky, pilové listy, nástavce, vaky.

V případě provozních problémů u výrobku v záruce kontaktuje nejbližší autorizovanou servisní opravnu výrobků Ryobi. K opravě je nutné předložit **NEDEMONTOVANÝ** výrobek spolu s fakturou nebo pokladním blokem.

Tato záruka nevylučuje případně další práva spotřebiteléská práva týkající se výrobních závd., v souladu s platnými legislativními předpisy.

POVĚŘENÉ SERVISNÍ STŘEDISKO

Pro nalezení nejbližšího pověřeného servisního střediska navštivte ryobitools.eu.

HU A GARANCIA FELTÉTELEI

Erre a Ryobi termékre fogszítók részére 2 év, az akkumulátorra és a töltőre 1 év garancia biztosítunk, a garancia a gyártási hibára valamint a készülékben található alkatrészek meghibásodására terjed ki. A garancia az eladó által, a vásárló számára készített, eredeti adás-vételi szerződésen feltüntetett dátumtól érvényes.

A normális igénybevételből fakadó elhasználódás, a nem rendeltetésnek megfelelő használat vagy karbantartási művelet miatt fellépő, túlterhelés által okozott meghibásodásra nem terjed ki a garancia. A tartozékokra, mint például izzókra, fűrófejekre, táskákra, a garancia szintén nem vonatkozik.

A garancia ideje alatt fellépő meghibásodás esetén, juttassa el **NEM SZÉTSZERELT ÁLLAPOTBAN** a Ryobi terméket a vásárlást és annak dátumát igazoló dokumentum kíséretében az eladóhoz vagy az Önhöz legközelebbi Ryobi Szerviz Központba.

A jelen garancia nem zárja ki a fogszítási eszközökre vonatkozó jogszabályok által elrendelteteket. További részletek a jótállási jegyen találhatóak.

HIVATALOS SZERVIZKÖZPONT

A legközelebbi hivatalos szervizközpont megtalálásához látogasson el a ryobitools.eu webhelyre.

RO GARANȚIE - CONDIȚII

Acest produs Ryobi este garantat în cazul viciilor de fabricație și pieselor cu defecte pentru o durată de douăzecișipatru (24) de luni, începând cu data facturii originale emisă de către comerciant utilizatorului final.

Deteriorările provocate prin uzură normală, printre-o utilizare sau întreținere anormală sau neautorizată, sau prin forțarea utilajului sunt excluse din prezenta garanție acestea aplicându-se și accesorilor ca baterii, becuri, lame, capete, saci. În caz de funcționare defectuoasă în perioada de garanție, vă rugăm să trimiteți produsul **NEDEMONTAT** împreună cu factura de cumpărare furnizorului dumneavoastră sau la Centrul Service Agreat Ryobi cel mai apropiat de dumneavoastră.

Drepturile dumneavoastră legale privind produsele defectuoase nu sunt alterate prin prezenta garanție.

CENTRU DE SERVICE AUTORIZAT

Pentru a găsi un centru de service autorizat lângă dvs., vizitați ryobitools.eu.



LV GARANTIJAS PAZIŅOJUMS

Št produkta izejmateriālu un rāzošanas defektus divdesmit četrus (24) mēnešus sedz garantija, kas stājas spēkā no rēķina vai piegādes dokumenta izrakstīšanas datuma.

Normālas nolietošanas, nepilnvarotas/nepareizas apkopes/apiešanās vai pārslodzes radītos defektus garantija nesedz; garantija neattiecas arī uz akumulatoriem, spuldzītēm, asmeņiem, kaltiem.

Ja garantijas perioda laikā radusies kļūme, atgrieziet **NEIZJAUKTU** produktu ar iegādātajiem dokumentiem savam dīlerim vai tuvākajā Ryobi servisa centrā.

Garantija neskar ar likumu noteiktās tiesības attiecībā uz defektīviem produktiem.

AUTORIZĒTS APKALPOŠANAS CENTRS

Lai atrastu tuvāko autorizēto apkalpošanas centru, apmeklējiet ryobitools.eu.

LT GARANTINIS PAREIŠKIMAS

Garantuojame, kad šiam prietaisei 24 mėnesius, pradedant nuo pirmojo pirkimo ar pristatymo datos, nurodytos ant kvito, nebus medžiagu ir gamybos defektų.

Defektai dėl įprasto naudojimo ir nusidėvėjimo, netinkamo ir neleistino naudojimo ir priežiūros ar perkrovų į garantijos apimtį neįeina. Taip pat garantija neteikiama tokiems priedams kaip baterijos, lempuės, antgaliai.

Gedimo atveju garantiniui laikotarpiu **NEIŠARDYTA** prietaisą su pirkimo datos įrodymu grąžinkite pardavėjui arba į artimiausią „Ryobi“ techninio aptarnavimo centrą.

Jūsų statutines teises gedimų turinčių produktų atžvilgiu garantijos nėra apribojamos.

IGALIOTAS TECHNINĖS PRIEŽIŪROS CENTRAS

Jei norite surasti įgaliotą techninės priežiūros centrą netoli Jūsų, apsilankykite interneto svetainėje ryobitools.eu.

ET GARANTIIAVALDUS

Kāesoleva teote garantii katab kahekhümne nelja (24) kuu jooksul materjali ja tootevalmistamise defektid, mis hakkab kehtima ning mis tõestatakse arve või saatelehe kuupäevast.

Tavalise kasutamise ja kulumise, volitamata/väära hooldamise või ülekooomuse käigus tekkinud defektid kääsoleva garantii alla ei kuulu, nagu ei kuulu garantii alla ka lisavarustus, sh akud, pirnid, terad, osakesed.

Garantiiperioodil esineva tõrke korral tagastage teode palun **LAHTI VÕTMATA** ning koos ostu tõendava

dokumentiga oma kohalikule edasimüüjale või lähimasse Ryobi hoolduskeskusesse.

Garantii ei mõjuta teie seaduslikke õigusi defektsete toodete suhtes.

VOLITATUD HOOLDUSKESKUS

Oma volitatud hoolduskeskuse leiate veebisaidil ryobitools.eu.

HR UVJETI GARANCIJE

Ovaj Ryobi proizvod je pod garancijom za sve nedostatke unutar dvadeset i četiri (24) mjeseca od datuma koji se nalazi na originalnom računu koji je prodavač izdao krajnjem korisniku.

Oštećenja uzrokovana normalnom uporabom, neprikladnim ili nedozvoljenim korištenjem ili održavanjem ili pak prevelikim opterećenjem nisu uključena u ovu garanciju, kao ni dodaci poput baterija, žarulja, noževa, vrhova, torbi.

U slučaju da tijekom garancijskog razdoblja alat radi neispravno, proizvod koji **NISTE RASTAVLJALI** zajedno s dokazom o kupnji pošaljite vašem dobavljaču ili najbližem Ovlaštenom Ryobi servisu. Vaša prava koja se odnose na neispravne

OVLAŠTENI SERVISNI CENTAR

Za pronalaženje ovlaštenog servisnog centra pored vas posjetite ryobitools.eu. proizvode ovom se garancijom ne dovode u pitanje.

SL GARANCIJSKA IZJAVA

Vsi izdelki znamke Ryobi imajo garancijo za napake v izdelavi in neustrezne sestavne dele za obdobje 24-ih mesecev od datuma, ki je naveden na originalnem računu, ki ga je prodajalec izdal končnemu uporabniku.

Staranje, ki ga povzroča običajna raba in obraba izdelka, njegova nepooblaščen ali neustrezna uporaba ali vzdrževanje, ali preobremenitev, je izvzeto iz te garancije. Enako velja tudi za dodatno opremo kot so baterijski vložki, žarnice, rezila, pribor, vrečke.

Če pride v garancijskem roku do napake v delovanju izdelka, vas prosimo, da ga **NERAZSTAVLJENEGA**, skupaj z dokazilom o nakupu, odnesete vašemu prodajalcu ali v najbližji Ryobi servisni center.

Ta garancija nikakor ne vpliva na vaše pravice, ki vam jih v zvezi z neustreznimi izdelki daje zakon.

POOBLAŠČEN SERVISNI CENTER

Pooblaščen servisni center blizu vas poiščite na ryobitools.eu.

SK ZÁRUKA - ZÁRUČNÉ PODMIENKY

Tento produkt pričádza so zárukou na chyby v materiáli a spracovaní v dĺžke 24 mesiacov, akumulátory a nabíjačky 12 mesiacov od dátumu kúpy, alebo dodania.

Chyby spôsobené normálnym opotrebovaním, nedovolenou / nesprávnou údržbou / narábaním, alebo preťažaním, sú z tejto záruky vylúčené podobne ako príslušenstvo ako čepele, hroty.

V prípade poruchy v období záruky, prineste prosím **NEROZOBANÝ** dokladom o kúpe vášmu predajcovi, alebo do najbližšieho servisného centra Ryobi.

Vaše zákonné práva ohľadom poškodeného výrobku nie sú ovplyvnené touto zárukou.

AUTORIZOVANÉ SERVISNÉ CENTRUM

Ak chcete nájsť najbližšie autorizované servisné centrum, navštívte stránku ryobitools.eu.

EL OPOI ΕΓΓΥΗΣΗ

Αυτό το προϊόν Ryobi φέρει εγγύηση κατά των κατασκευαστικών ελαττωμάτων και των ελαττωματικών τμημάτων για μια διάρκεια εικοσιτεσσάρων (24) μηνών, από την ημερομηνία που αναφέρεται στο πρωτότυπο του τιμολογίου που καταρίστηκε από τον μεταπωλητή για τον τελικό χρήστη.

Οι φυσιολογικές φθορές ή εκείνες που θα προκλήθούν από μη φυσιολογική ή μη επιτρεπτή χρήση ή συντήρηση, ή από υπερφόρτιση δεν καλύπτονται από την παρούσα εγγύηση καθώς και τα εξαρτήματα όπως μπαταρίες, λάμπες, μύτες, σασκούλες.

Σε περίπτωση κακής λειτουργίας κατά την περίοδο εγγύησης, παρακαλείσθε να απευθύνετε το προϊόν **ΧΩΡΙΣ ΝΑ ΤΟ ΑΝΟΙΞΕΤΕ**, με την απόδειξη αγοράς, στον προμηθευτή σας ή στο κοντινότερο Κέντρο Τεχνικής Εξυπηρέτησης Ryobi.

Τα νόμιμα δικαιώματά σας που αφορούν στα ελαττωματικά προϊόντα δεν αμφισβητούνται από την παρούσα εγγύηση.

ΕΞΟΥΣΙΟΔΟΤΗΜΕΝΟ ΚΕΝΤΡΟ ΣΕΡΒΙΣ

Για να εντοπίσετε ένα εξουσιοδοτημένο κέντρο σέρβις στην περιοχή σας, επισκεφτείτε τη σελίδα ryobitools.eu.

TR GARANTI - ŠARTLAR

Bu Ryobi ürünü, üretimi hatalarına ve kusurlu parçalara karşı satıcı tarafından son kullancısına verilmiş orijinal fatura tarihinden itibaren yirmi dört (24) ay boyunca garantilidir.

Normal kullanım sonucunda yıpranmalar, anormal ya da izin verilmeyen kullanım ya da bakım, ya da aşırı yüklenme ve ayrıca bataryalar, ampuller, bıçaklar, rakorlar, torbalar gibi aksesuarlar sözkonusu garantinin dışındadır. Garanti dónemi süresinde meydana gelen bir arıza durumunda, ürünü **SÖKMEĐEN** satınalma belgesi ile yetkili satıcınıza ya da size en yakın Ryobi Yetkili Servis Merkezi'ne gönderiniz. Bu garanti, defolu mallara ilişkin yasal haklarınızı hiçbir şekilde etkilemez.

YETKİLİ SERVIS MERKEZİ

En yakın yetkili servis merkezinizi öğrenmek için ryobitools.eu sitesine girin.







RYOBI®

