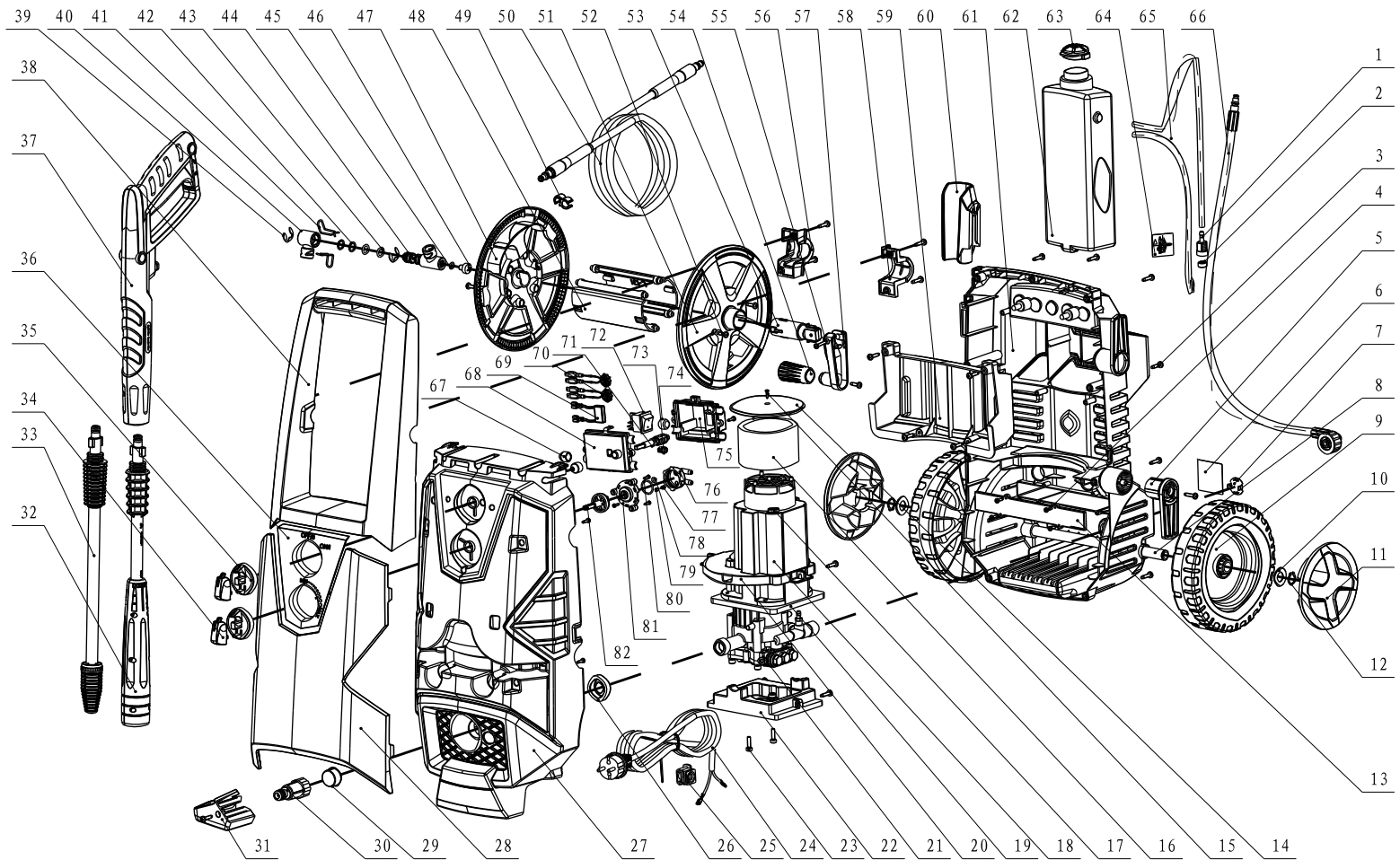


№	Наименование	Кол-во	Артикул
1	фильтр	1	
2	крышка фильтра	1	
3	винт	23	
4	винт	13	
5	кронштейн	1	
6	шильда	1	
7	заглушка	1	
8	ось колёс	1	
9	колесо	2	242-335-009
10	шайба	2	
11	колпак колеса	2	242-335-011
12	кольцо стопорное	2	
13	пластина	1	
14	крышка фильтра	1	
15	винт	5	
16	фильтр воздушный	1	
17	амортизатор	2	
18	кожух двигателя	1	242-335-018
19	фильтр воздушный	1	
20	кронштейн двигателя	1	242-335-020
21	двигатель в сборе с помпой	1	242-335-021
22	основание двигателя	1	
23	винт	2	
24	шнур сетевой	1	242-335-024
25	зажим сетевого шнура	1	
26	сальник	1	
27	корпус передняя часть	1	242-335-027
28	панель корпуса лицевая	1	242-335-028
29	пробка транспортировочная	1	
30	входной фильтр	1	242-335-030
31	опора	1	
32	насадка щелевая	1	242-335-032
33	насадка роторная	1	242-311-002
34	накладка на ручку	2	242-335-034
35	ручка	2	242-335-035
36	проставка ручек управления	1	242-335-036
37	пистолет	1	242-335-037
38	ручка для переноски	1	242-335-038
39-46	штуцер в сборе	2	242-335-3946
47	крышка катушки левая	1	242-335-047
48	каркас катушки 1/2	2	242-335-048
49	зажим шланга	1	242-335-049
50a	шланг высокого давления 6 метров	1	242-335-050
50b	шланг высокого давления 10 метров	1	242-335-150
51	крышка катушки правая	1	242-335-051
52	винт	5	242-335-052
53	адаптер рукоятки	1	242-335-053
54	накладка на рукоятку	1	242-335-054
55	винт	1	242-335-055
56	кронштейн катушки левый	1	242-335-056
57	рукоятка катушки	1	242-335-057
58	кронштейн катушки правый	1	242-335-058
59	вкладыш	1	242-335-059
60	держатель пистолета	1	242-335-060
61	корпус задняя часть	1	242-335-061
62	емкость для моющей средства	1	242-335-062



63	пробка емкости	1	242-335-063
64	пластина	1	
65	шланг подачи моющего средства	1	242-335-065
66	шланг промежуточный	1	242-335-066
67	колпачок	2	
68	крышка выключателя	1	242-335-068
69	конденсатор выключателя	1	
70	провод	2	
71	рычаг выключателя	1	242-298-004
72	выключатель	1	242-298-006
73	уплотнение	1	
74	колпачок	1	
75	корпус выключателя	1	242-335-075
76-82	переключатель режимов	1	242-335-7682

# Quattro Elementi

## NAPOLI 160 Turbo

Reparto tecnico

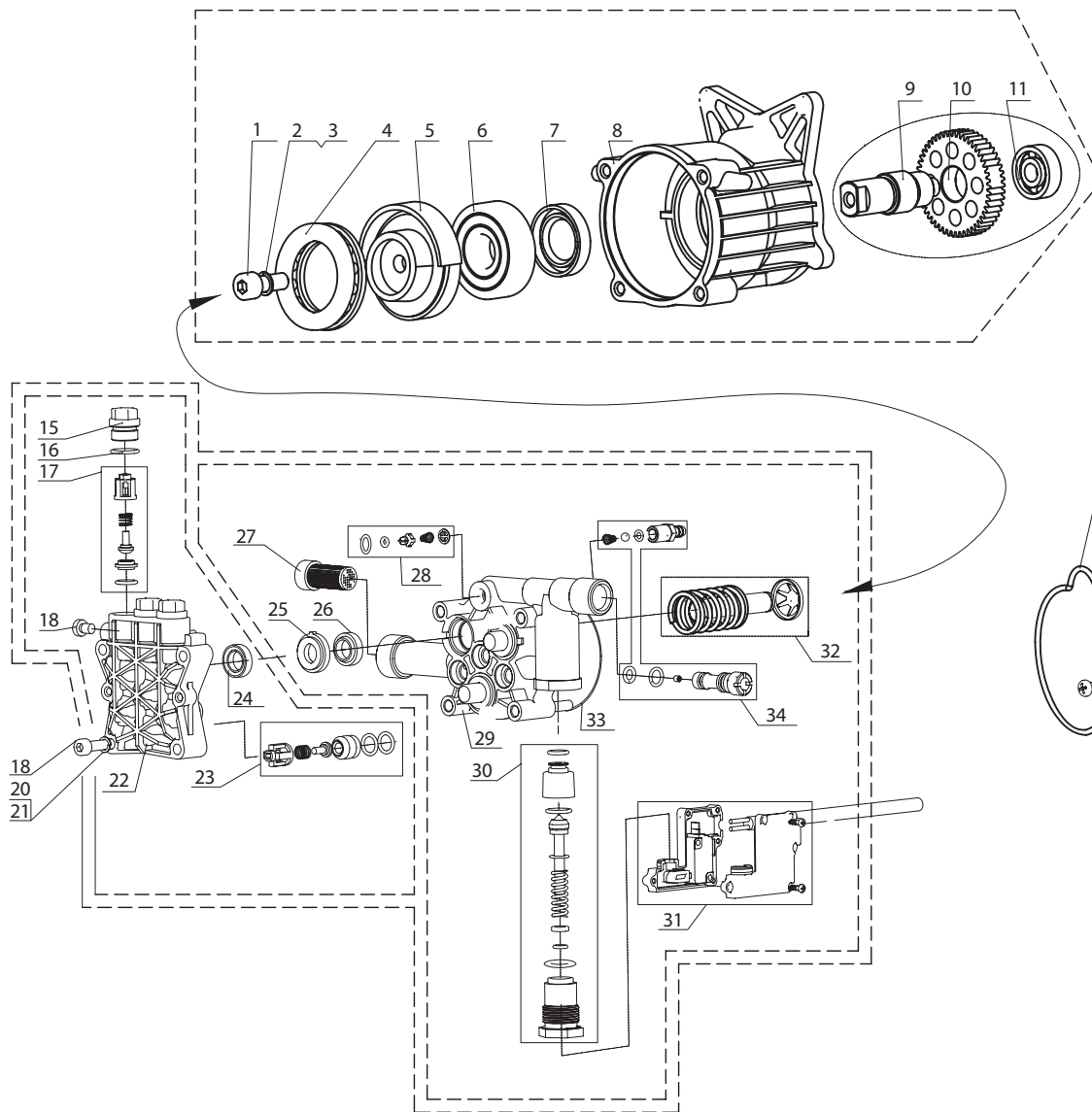
Disegno di montaggio

Ingegnere progettista capo

Antonio Saldatori

Quattro Elementi S.r.l., Italy

Page 1



№	Наименование	Кол-во	Артикул
1	болт	1	
2	шайба-гровер	1	
3	шайба	1	
4	подшипник	1	
5	крыльчатка	1	
6	подшипник	1	
7	сальник	4	
8	корпус редуктора	1	
9	шпindelь	1	
10	шестерня	1	
11	подшипник	1	
12	двигатель	1	242-335-000
13	винт	1	
14	прокладка	1	
15	болт	3	
16	кольцо уплотнительное	3	
17	ремкомплект выходного клапана	3	
18	болт	1	
19	винт	4	
20	шайба	4	
21	шайба-гровер	4	
22	крышка помпы	1	
23	ремкомплект входного клапана	3	
24	уплотнение	3	
25	корпус сальника	3	
26	сальник	3	
27	фильтр	1	
28	ремкомплект клапана управления	1	
29	корпус помпы	1	
30	ремкомплект перепускного клапана	1	
31	ремкомплект автоматики	1	
32	ремкомплект поршня	1	
33	кольцо уплотнительное	1	
34	ремкомплект сифона	1	
	насос в сборе	1	242-335-P00

**Quattro  
Elementi**

**NAPOLI 160 Turbo**

Reparto tecnico

Disegno di montaggio

Ingegnere progettista capo

Antonio Saldatori

Quattro Elementi S.r.l., Italy

Page 2