

WERA: ПЕРЕЗАГРУЗКА ЦЕН



УСПЕЙ КУПИТЬ!

Самые популярные позиции
известного бренда в сезонном предложении
Не упускайте такую возможность.



Бренд Wera ведёт свою историю из немецкого города Вупперталь, с 1948 года разрабатывая и изготавливая ручной инструмент, любимый мастерами по всему миру.

Сейчас Wera — это ведущий европейский производитель профессиональных инструментов для работы с внутренним профилем.

Отвёртки, биты, угловые ключи — это символы Wera.

Главный принцип Wera — сделать работу мастеров проще, удобнее, безопаснее и радостнее.

Wera — за инновации: немецкие инженеры никогда не довольствуются рамками действующих стандартов и находятся в постоянном поиске свежих идей. Каждый год разработчики Wera предлагают новые оригинальные инструменты, которые делают работу мастеров комфортнее!

В ассортименте Wera более 3000 моделей:

- Отвёртки Kraftform
- Биты и битодержатели
- Г-образные ключи
- Трещотки Zyklor, торцевые головки, аксессуары к ним
- Ключи гаечные Joker
- Динамометрические инструменты
- Системы хранения и переноски инструментов Wera 2go

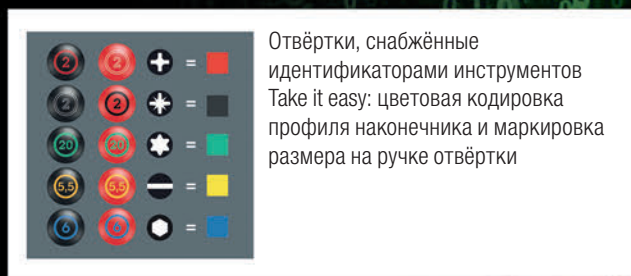


Отвёртки

Kraftform Plus серия 300

Исходная идея при создании ручки Kraftform заключалась в том, что форма ручки должна определяться формами руки. Время подтвердило верность данного решения. Уже в шестидесятые годы компания Wera совместно со всемирно известным институтом Фраунгофера разработала ручку отвёртки, прекрасно подходящую по форме к человеческой руке. В 1968 г. после длительной работы компания Wera представила ручку Kraftform на рынке. По настоящее время ручка оптимизировалась с помощью новых технологий, но сохранила свою проверенную форму, ведь человеческая рука за это время тоже не изменилась.

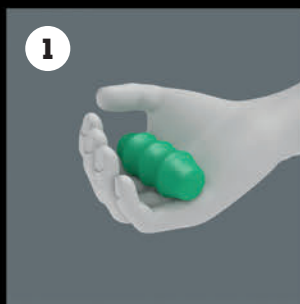
- Многокомпонентная рукоятка Kraftform Plus для эргономичного закручивания
- Твёрдые зоны ручки для высокой скорости работы, мягкие зоны ручки для передачи больших моментов затяжки
- С идентификаторами инструментов Take it easy: цветовая маркировка профиля и гравировка размера — для простого и быстрого отбора требуемого инструмента
- С шестигранным краем ручки для защиты от перекатывания
- Наконечник Lasertip для лучшего контакта с головкой винта



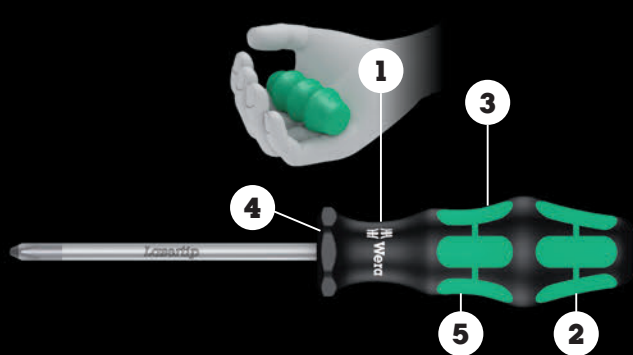
Kraftform — форма, рождённая рукой

В рукоятке использованы твёрдые материалы, поэтому её можно быстро перехватить, совершенно не опасаясь, что она «прилипнет» к ладони.

Большая контактная поверхность ручки — с особо высоким трением на мягких участках — обеспечивает передачу высокого крутящего момента и не давит на ладонь выступающими частями.



1
Форма, сделанная под руку



2
Мягкие зоны обеспечивают передачу больших усилий без потерь



3
В рукоятке использованы твёрдые материалы, поэтому её можно быстро перехватить



4
Защита от перекатывания

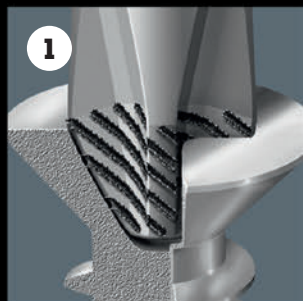
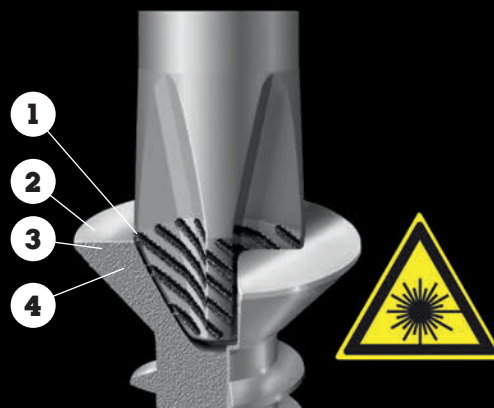


5
Высокая узнаваемость благодаря фирменному дизайну

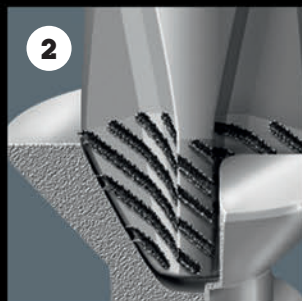
Lasertip — наконечник с лазерной обработкой

В отвёртках Wera наконечник Lasertip обработан лазером до микроскопической шероховатости. Такая шероховатая поверхность буквально «врезается» в головку винта. О случайном соскальзывании отвёртки можно забыть. Wera Lasertip уменьшает необходимое усилие прижима и повышает передачу момента силы.

Узкофокусированный луч лазера создаёт структуру поверхности с острыми кромками. Твёрдость профиля после обработки лазером составляет до 1000 HV. Наконечник Wera Lasertip крепко «цепляется» за шлиц винта и предотвращает выскальзывание из него. Идеален для прямого шлица, Phillips и Pozidriv.



1
Лазерная обработка наконечника



2
Наконечник Wera Lasertip крепко цепляется за шлиц винта и предотвращает выскальзывание из него



3
Снижение необходимой силы прижима



4
Повышение передачи моментов силы

335 SL Отвёртки шлицевые



Артикул	Шлиц	Шлиц	Шлиц	Шлиц	Шлиц	Шлиц	Шлиц
	мм	мм	мм	мм	дюйм	дюйм	дюйм
WE-008007 ¹⁾	0,4	2,5	75	70	2,5	3/32	3
WE-008008 ¹⁾	0,5	3,0	150	81	4,0	1/8	6
WE-008015	0,6	3,5	100	81	3,5	9/64	4

418₽
313₽
698₽
445₽
571₽
364₽

1) Без Lasertip

355 PZ Отвёртки крестовые



Артикул	Шлиц	Шлиц	Шлиц	Шлиц	Шлиц
	мм	мм	мм	дюйм	дюйм
WE-009305 ¹⁾	PZ 0	60	81	3,0	2 3/8
WE-009310	PZ 1	80	98	4,5	3 1/8
WE-009315	PZ 2	100	105	6,0	4
WE-009320	PZ 3	150	112	8,0	6

881₽
562₽
991₽
671₽
1221₽
916₽
2003₽
1278₽

1) Без Lasertip

350 PH Отвёртки крестовые



Артикул	+	MM	MM	MM	дюйм	дюйм	
WE-008705 ¹⁾	PH 0	60	81	3,0	2 3/8	700₽	447₽
WE-008706 ¹⁾	PH 0	100	81	3,0	4	774₽	494₽
WE-008710	PH 1	80	98	4,5	3 1/8	769₽	576₽
WE-008712	PH 1	200	98	4,5	8	1098₽	700₽
WE-008720	PH 2	100	105	6,0	4	988₽	741₽
WE-008723	PH 2	150	105	6,0	6	1326₽	912₽
WE-008725	PH 2	200	105	6,0	8	1608₽	1025₽
WE-008730 ¹⁾	PH 2	300	105	6,0	12	1770₽	1128₽
WE-008735	PH 3	150	112	8,0	6	1631₽	1040₽
WE-008740 ¹⁾	PH 4	200	112	10,0	8	2136₽	1361₽

1) Без Lasertip

367 TORX® Отвёртки



Артикул	★	MM	MM	MM	дюйм	дюйм	
WE-028000	TX 5	60	70	3,5	2 3/8	912₽	581₽
WE-028008	TX 15	80	98	4,0	3 1/8	928₽	591₽



Маркировка типа и размера наконечника на ручке отвёртки облегчает её поиск в сумке с инструментом и на рабочем месте.



Наконечник Wera Black Point, а также сложная технология закалки гарантируют долгий срок службы наконечника, повышенную защиту от коррозии и высокую точность посадки.

Наборы отвёрток Kraftform Plus серии 300

Kraftform Big Pack 300 Набор отвёрток + 2 подставки, 14 предметов



Артикул	WE-105630	
+	350 PH	1 × PH 1 × 80; 1 × PH 2 × 100; 1 × PH 3 × 150
★	355 PZ	1 × PZ 1 × 80; 1 × PZ 2 × 100; 1 × PZ 3 × 150
★	367 TORX®	1 × TX 10 × 80; 1 × TX 15 × 80; 1 × TX 20 × 100; 1 × TX 25 × 100; 1 × TX 30 × 115
—	334	1 × 1,2 × 6,5 × 150
—	335	1 × 0,8 × 4,0 × 100; 1 × 0,6 × 3,5 × 100
Rack		2 × 190,0 × 50,0

9684₽
5361₽



Kraftform XXL набор отвёрток + 2 подставки, 12 предметов



Артикул	WE-051010
350 PH	1 × PH 1 × 80; 1 × PH 2 × 100
355 PZ	1 × PZ 1 × 80; 1 × PZ 2 × 100
932 A	1 × 1,0 × 5,5 × 100; 1 × 1,2 × 7,0 × 125
334	1 × 1,2 × 6,5 × 150
335	1 × 0,8 × 4,0 × 100; 1 × 1,0 × 5,5 × 125
160 i VDE ¹⁾	1 × 0,4 × 2,5 × 80 ¹⁾ ; 1 × 0,6 × 3,5 × 100
247	1 × 0,5 × 3,0 × 70
Rack	2 × 190,0 × 50,0

1) Без Lasertip



7653₽
4313₽

334/6 Rack Kraftform Plus Lasertip Набор отвёрток + подставка, 6 предметов



4213₽
2732₽

Артикул	WE-105650
350 PH	1 × PH 1 × 80; 1 × PH 2 × 100
334	1 × 1,2 × 6,5 × 150
335	1 × 0,5 × 3,0 × 80 ¹⁾ ; 1 × 0,8 × 4,0 × 100; 1 × 1,0 × 5,5 × 125

1) Без Lasertip

335/350/355/6 Kraftform Plus Lasertip Набор отвёрток + подставка, 6 предметов



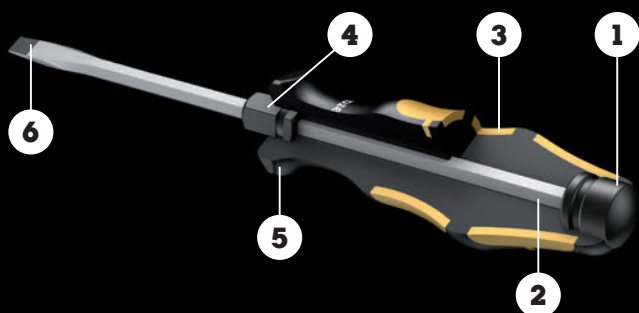
4213₽
2732₽

Артикул	WE-105622
350 PH	1 × PH 1 × 80; 1 × PH 2 × 100
355 PZ	1 × PZ 1 × 80; 1 × PZ 2 × 100
335	1 × 0,8 × 4,0 × 100; 1 × 1,0 × 5,5 × 125

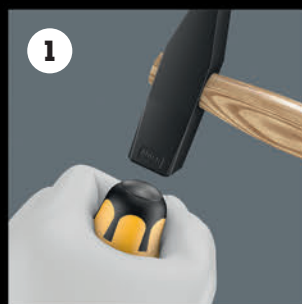
Kraftform Plus серия 900 — силовые отвёртки (отвёртки-долото)

Wera — отвёртка-долото

Иногда появляется желание использовать отвёртку не только для работы с резьбовыми соединениями, но и в качестве стамески, монтажки или долота. Это неправильно и более того опасно в случае с обыкновенными отвёртками. Но специально для таких случаев Wera создала специальную усиленную отвёртку-долото!



- Силовая отвёртка для завинчивания, выдалбливания, отжимания и работы с проблемным крепежом
- Ударный задник и вспомогательный шестигранник для передачи больших моментов силы
- Со сквозным шестигранным стержнем из высоколегированной стали
- Наконечник Wera Black Point обеспечивает точность работы и оптимальную защиту от коррозии
- Шестигранный край ручки предотвращает надоедливое перекатывание отвёртки на рабочем месте



Со встроенным ударным набалдашником



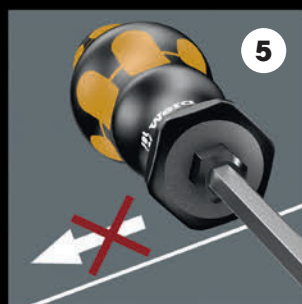
Со сквозным шестигранным наконечником



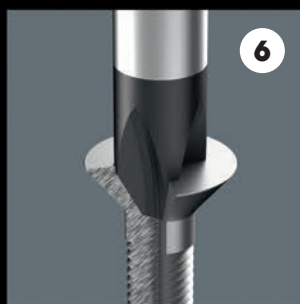
Ручка Kraftform



Вспомогательный шестигранник



Защита от перекатывания



Наконечник Black Point

932/6 Набор отвёрток силовых + подставка, 6 предметов



6168₽
3679₽

Артикул	WE-018282
+	917 SPH — 1 × PH 1 × 80, 1 × PH 2 × 100
—	932 A — 1 × 0,6 × 3,5 × 80 ¹⁾ , 1 × 0,8 × 4,5 × 90, 1 × 1,0 × 5,5 × 100, 1 × 1,2 × 7,0 × 125

1) Стержень шестигранный, несковозной, без ударного набалдашника, без вспомогательного шестигранника

Kraftform Comfort серия 1300

Высококачественные отвёртки с круглым стержнем.

- Многокомпонентная ручка Kraftform для быстрого и эргономичного закручивания
- С маркировкой ручки для облегчённого отбора и сортировки инструментов

- Наконечник Wera Black Point обеспечивает точность работы и оптимальную защиту от коррозии
- Шестигранный край ручки предотвращает надоедливое перекачивание отвёртки на рабочем месте

Наборы отвёрток Kraftform Comfort серии 1300

1334/6 Kraftform Comfort Набор отвёрток, 6 предметов



Артикул	WE-031551
1350 PH	1 × PH 1 × 80; 1 × PH 2 × 100
1335	1 × 0,5 × 3,0 × 80; 1 × 0,8 × 4,0 × 100; 1 × 1,0 × 5,5 × 125
1334	1 × 1,2 × 6,5 × 150



Kraftform Micro серия 2000 — прецизионные отвёртки для электроники

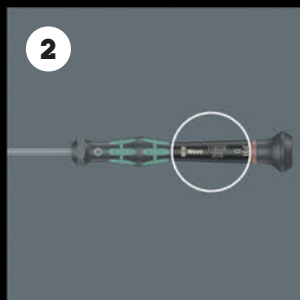
Значительное сокращение времени завинчивания деталей в электронике и тонкой механике. Снижение стоимости одного завинчивания. Точная, эффективная и эргономичная работа благодаря наличию в рукоятке трёх зон: приложения усилия, прецизионной и скоростного вращения.

- Многокомпонентная ручка Kraftform для быстрого и эргономичного завинчивания
- С защитой от перекатывания и подвижной головкой для скоростного вращения

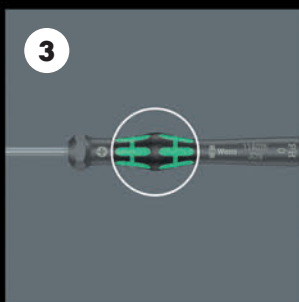
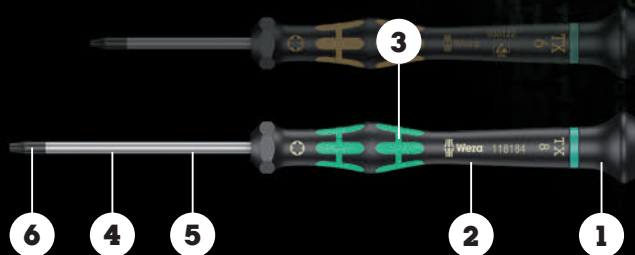
- За счёт опоры ладони на подвижную головку и расположенной под ней зоны быстрого вращения можно работать отвёрткой в скоростном режиме
- Наконечник Wera Black Point обеспечивает точность работы и оптимальную защиту от коррозии
- С индикаторами инструментов Take it easy: цветовая маркировка профиля и гравировка размера
- Для электроники, оптики, тонкой механики, ювелирного дела, компьютерной техники



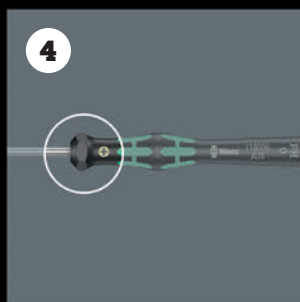
1 С подвижной головкой



2 Зона скоростного вращения



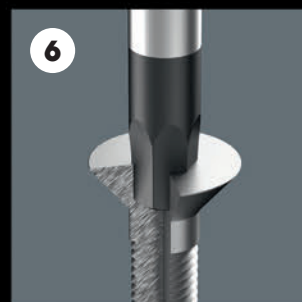
3 Зона приложения усилия



4 Прецизионная зона



5 Защита от перекатывания



6 Наконечник Black Point

Kraftform Micro 12 Universal 1 Набор отвёрток прецизионных, 12 предметов



Артикул	WE-073675
2050 PH Micro	— 1 × PH 00 × 60 ¹⁾ ; 1 × PH 0 × 60 ²⁾
2067 TORX® HF	— 1 × TX 5 × 40; 1 × TX 6 × 40
2035 Micro	— 1 × 0,23 × 1,5 × 40; 1 × 0,30 × 1,8 × 60; 1 × 0,40 × 2,0 × 60; 1 × 0,40 × 2,5 × 80; 1 × 0,50 × 3,0 × 80
2054 Micro	— 1 × 0,9 × 40; 1 × 1,5 × 60; 1 × 2 × 60

1) Оптимизированы для азиатских винтов PH

2) Размер 0 модифицирован в соответствии со стандартом JCS 0 (Japanese Camera Industrial Standard)



6733₽
4117₽

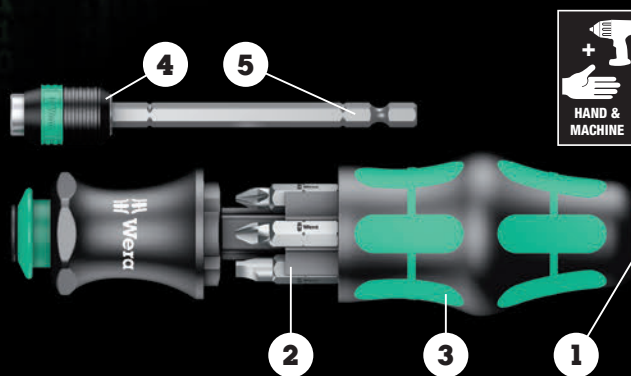
Kraftform Kompakt — наборы бит, отвёрток-насадок с рукоятками-держателями

- Ручка-держатель Kraftform с защитой от перекатывания, многокомпонентная, с выдвижным стержнем и магазином для бит
- Переходник с выдвижным стержнем, с гильзой из специальной стали, стопорным кольцом и сильным постоянным магнитом

- Подходит для бит с шестигранным хвостовиком 1/4" С 6,3 (тип хвостовика Wera 1)
- Закалённые до вязкой твёрдости биты, для универсального применения



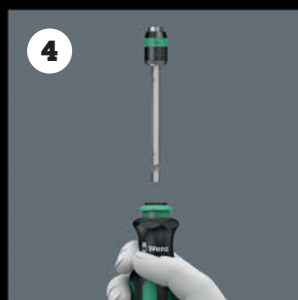
1
Механизм с разжимающей пружиной



2
Встроенный в ручку магазин на 6 бит



3
Ручка Kraftform

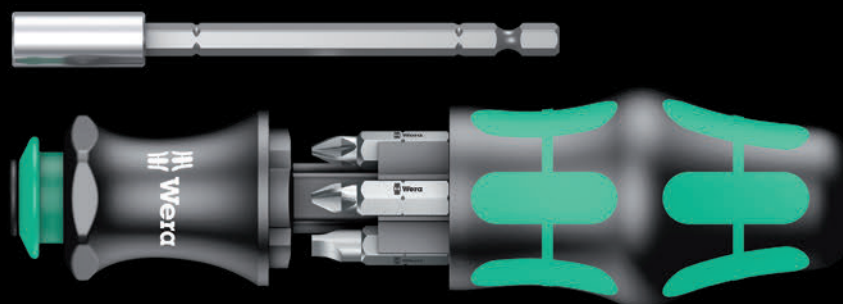


4
Извлекаемый выдвижной стержень (адаптер для машинного привода)



5
Битодержатель Rapidaptor

Kraftform Kompakt 28 с сумкой, набор бит с рукояткой-битодержателем, 6 предметов



3783₽
2837₽

Артикул	WE-134491
851/1 Z PH	1×PH 1×25; 1×PH 2×25
855/1 Z PZ	1×PZ 1×25; 1×PZ 2×25
800/1 Z	1×1,0×5,5×25; 1×1,2×6,5×25



**816 RA Рукоятка-битодержатель с трещоткой,
142 мм, хвостовик 1/4" С 6,3 / E 6,3**



4589₽
3215₽



Артикул	дюйм	мм
WE-051461	1/4"	142,0



Ручка-битодержатель с трещоткой с мелкими зубцами, обеспечивающими небольшой угол возврата, кольцо для переключения (вправо, неподвижно, влево), максимальный крутящий момент до 50 Нм; крепление с внутренним шестигранником 1/4" с технологией Rapidaptor, обеспечивающей функции быстрой установки, быстрого извлечения, быстрого вращения, универсального зажима и управления одной рукой для молниеносной смены насадок, магнитное, для насадок с шестигранным хвостовиком 1/4" по стандарту DIN ISO 1173 – С 6,3 и E 6,3 и типом хвостовика Wera 1 и 4.



Тонкая механика с зацеплением на 44 зубца. Мелкозубцовая механика для прецизионной работы. Большая экономия времени при завинчивании.



Дополнительно существует возможность проведения тонких юстировочных работ, если заблокировать переключатель в среднем положении, когда не требуется каждый раз изменять направление завинчивания.



Эргономичный в использовании переключатель реверса.



Быстрозажимной держатель Rapidaptor подходит для бит 1/4" DIN ISO 1173 – С 6,3 и E 6,3.



Насадку можно установить в зажим, не прибегая к помощи втулки. Как только насадка оказывается в винте, она самостоятельно блокируется.



Для смены насадки необходимо просто сдвинуть втулку вперёд: при этом пружинный механизм приподнимет биту с магнита и разблокирует инструмент. Бита легко извлекается.



Удерживая муфту свободного хода, можно направлять инструмент во время завинчивания. Это облегчает контакт с крепежом и предотвращает соскальзывание биты.



Kraftform Plus VDE серия 100 — диэлектрические отвёртки

- Электроизолированный рабочий конец по нормам для безопасной работы под напряжением до 1 000 В
- Твёрдые зоны ручки для высокой скорости работы, мягкие зоны ручки для передачи больших моментов затяжки
- С индикаторами инструментов Take it easy: цветовая маркировка профиля и гравировка размера



Поштучная проверка под напряжением 10000 В по стандарту IEC 60900 гарантирует безопасность работы под напряжением до 1000 В.



В экстремальных условиях применения безопасность также гарантируется благодаря проверенной ударопрочности при низких температурах -40 °С.



Часто при завинчивании отвёртка выскальзывает из винта. Иногда при этом повреждается ценная поверхность или дело даже заканчивается травмой. В отвёртках Wera наконечник Lasertip обработан лазером до микроскопической шероховатости. Такая шероховатая поверхность буквально «врезается» в головку винта. О случайном соскальзывании отвёртки можно забыть.



Отлично подогнанная по форме ладони ручка Kraftform бережёт руку от мозолей и волдырей.



В ручке использованы твёрдые материалы, поэтому её можно быстро перехватить, совершенно не опасаясь, что она «прилипнет» к ладони. Твёрдая зона ручки с наибольшим диаметром вращается в руке подобно колесу.

- С шестигранным краем ручки для защиты от перекатывания
- С наконечником Lasertip для лучшего контакта с головкой винта
- Поштучная проверка

160 i SL VDE Отвёртки диэлектрические шлицевые



Артикул	мм	мм	мм	мм	дюйм	дюйм	
WE-006100 ¹⁾	0,4	2,5	80	81	3/32	3 1/8	631₽ 473₽
WE-006105 ¹⁾	0,5	3,0	100	81	1/8	4	653₽ 490₽
WE-006110	0,6	3,5	100	81	9/64	4	878₽ 560₽
WE-006115	0,8	4,0	100	98	5/32	4	788₽ 591₽
WE-006120	1,0	5,5	125	98	7/32	5	983₽ 737₽
WE-006121	1,0	5,5	200	98	7/32	8	1299₽ 828₽
WE-006125	1,2	6,5	150	105	1/4	6	1364₽ 986₽
WE-006140	1,6	10,0	200	112	3/8	8	2165₽ 1381₽

¹⁾ Без Lasertip

165 i PZ/S PlusMinus VDE Отвёртки диэлектрические крестовые с комбинированным профилем PZ/шлиц



Артикул	мм	мм	мм	дюйм	
WE-006190	# 1	80	98	3 1/8	1501₽ 957₽

162 i PH VDE Отвёртки диэлектрические крестовые



Артикул	+	MM	MM	MM	дюйм
WE-006152	PH 1	80	98	3 1/8	
WE-006154	PH 2	100	98	4	
WE-006159	PH 2	200	105	8	
WE-006156	PH 3	150	112	6	
WE-006158 ¹⁾	PH 4	200	112	8	

1) Без Lasertip

1093₽
696₽
1057₽
792₽
1867₽
1190₽
1702₽
1085₽
2393₽
1525₽

165 i PZ VDE Отвёртки диэлектрические крестовые



Артикул	*	MM	MM	MM	дюйм
WE-006160 ¹⁾	PZ 0	80	81	3 1/8	
WE-006162	PZ 1	80	98	3 1/8	
WE-006164	PZ 2	100	105	4	
WE-006166	PZ 3	150	112	6	
WE-006168 ¹⁾	PZ 4	200	112	8	

1) Без Lasertip

1051₽
671₽
1219₽
776₽
1686₽
1120₽
1935₽
1233₽
2512₽
1602₽

Наборы отвёрток диэлектрических Kraftform Plus VDE серии 100

160 i/162 i/7 Rack VDE Набор отвёрток + индикатор напряжения + подставка, 7 предметов



4529₽
2942₽

Артикул	WE-006147
+	162 i PH VDE 1 × PH 1 × 80; 1 × PH 2 × 100
•	160 i VDE 1 × 0,4 × 2,5 × 80 ¹⁾ ; 1 × 0,6 × 3,5 × 100; 1 × 0,8 × 4,0 × 100; 1 × 1,0 × 5,5 × 125
•	247 1 × 0,5 × 3,0 × 70

1) Без Lasertip

160 iS/7 Rack VDE Набор диэлектрических отвёрток с зауженным жалом + индикатор напряжения + подставка, 7 предметов



6305₽
3469₽

Артикул	WE-006480
+	162 iS 1 × PH 1 × 80; 1 × PH 2 × 100
*	165 iS PZ/S 1 × # 2 × 100
•	160 iS 1 × 0,6 × 3,5 × 100; 1 × 0,8 × 4,0 × 100; 1 × 1,0 × 5,5 × 125
•	247 1 × 0,5 × 3,0 × 70

247 Индикатор напряжения однополюсный

247 Индикатор напряжения однополюсный, 0,5 × 3 × 70 мм,
для определения напряжения в диапазоне 150–250 В

- Для определения напряжения в диапазоне 150–250 В
- Ручка Kraftform с практичным зажимом
- С шестигранным краем ручки для защиты от перекатывания

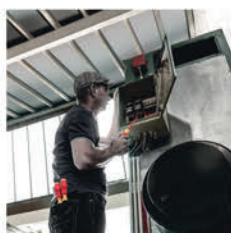


853₽
640₽

Артикул	мм	мм	мм	мм	дюйм	дюйм
WE-005655	0,5	3,0	70	3,0	1/8	2 3/4

Kraftform Comfort серия 1100 i VDE — диэлектрические отвёртки

- Электроизолированный рабочий конец Kraftform Comfort VDE для безопасной работы под напряжением до 1000 В
- Многокомпонентная ручка Kraftform для работы в быстром и щадящем режиме
- С маркировкой ручки для облегчённого отбора и сортировки инструментов
- Наконечник Wera Black Point обеспечивает точность работы и оптимальную защиту от коррозии
- С шестигранным краем ручки для защиты от перекатывания
- Поштучная проверка



Эргономичный подход к работе с комфортом. Ручка с формами Kraftform и рабочий конец из материала для изготовления бит с наконечником Black Point для точной и тонкой работы, все инструменты прошли проверку по нормам VDE.



Поштучная проверка под напряжением 10000 В по стандарту IEC 60900 гарантирует безопасность работы под напряжением до 1000 В.



Многокомпонентная ручка Kraftform для быстрого и лёгкого выполнения работ.



Шестигранный край ручки защищает от надоедливого перекатывания инструмента на рабочем месте. Искать упавший инструмент больше не потребуется.



Маркировка типа и размера наконечника на ручке отвёртки облегчает её поиск в сумке с инструментом и на рабочем месте.



Наконечник Wera Black Point, а также сложная технология закалки гарантируют долгий срок службы наконечника, повышенную защиту от коррозии и высокую точность посадки.

1165 i PZ VDE Отвёртки диэлектрические крестовые



Артикул	мм	мм	мм	дюйм
WE-031610	PZ 0	80	81	3 1/8
WE-031611	PZ 1	80	98	3 1/8
WE-031613	PZ 2	100	105	4
WE-031615	PZ 3	150	112	6

755₽
482₽

908₽
578₽

1093₽
696₽

1449₽
924₽

1160 i SL VDE Отвёртки диэлектрические шлицевые



Артикул	MM	MM	MM	MM	ДЮЙМ	ДЮЙМ	
WE-031580	0,4	2,5	80	81	3/32	3 1/8	497₽ 373₽
WE-031581	0,5	3,0	100	81	1/8	4	552₽ 373₽
WE-031582	0,6	3,5	100	81	9/64	4	573₽ 389₽
WE-031583	0,8	4,0	100	98	5/32	4	703₽ 476₽
WE-031587	1,0	5,5	125	98	7/32	5	903₽ 611₽
WE-031588	1,2	6,5	150	105	1/4	6	1073₽ 683₽
WE-031589	1,2	8,0	175	112	5/16	7	1265₽ 807₽

1162 i PH VDE Отвёртки диэлектрические крестовые



Артикул	MM	MM	MM	ДЮЙМ	
WE-031600	PH 0	80	81	3 1/8	640₽ 432₽
WE-031601	PH 1	80	98	3 1/8	766₽ 519₽
WE-031602	PH 1	150	98	6	840₽ 570₽
WE-031603	PH 2	100	105	4	933₽ 646₽
WE-031604	PH 2	200	105	8	1065₽ 721₽
WE-031605	PH 3	150	112	6	1076₽ 807₽



Kraftform Kompakt VDE — наборы со сменными отвёртками-насадками диэлектрическими. Любой размер всегда под рукой

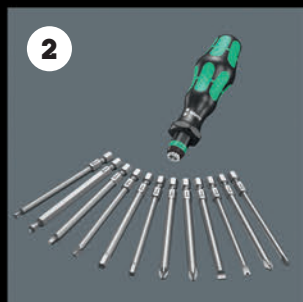
Почему на рабочем месте часто не хватает нужного инструмента? А потому что слишком много инструментов и слишком тяжёлая сумка с ними часто затрудняют выбор перед выходом на работу. У нас появилась понятная задача разработать такой инструмент, который максимально подходил бы для разных видов работ, а также не создавал проблем при транспортировке для использования на выезде. Сменные отвёртки VDE с ручкой-держателем 817 VDE Kraftform в прочной поясной сумке. Инструменты проверены

поштучно по стандарту IEC 60900. Поштучная проверка в водяной бане под напряжением 10000 В для безопасной работы на оборудовании с максимально допустимым напряжением 1000 В.

- Многокомпонентная ручка-держатель Kraftform VDE с защитой от перекатывания
- Сменные отвёртки VDE
- В прочной складной сумке
- Поштучная проверка



1
Для работы вручную
и в машинном режиме



2
Система одна ручка —
много насадок



3
Хранение и транспор-
тировка в прочном
пластмассовом футля-
ре или поясной сумке



4
Большая свобода
действия с системой
«рукоятка/насадки»



5
Поштучная провер-
ка инструментов
по стандарту IEC 60900
под напряжением
10000 вольт



Kraftform Kompakt VDE Universal

Kraftform Kompakt VDE 7 Universal 1 Набор сменных отвёрток-насадок диэлектрических с рукояткой-держателем, 7 предметов



6083₽
3878₽

Артикул	WE-003470
817 VDE	1 × 9 × 102
KK 60 i	1 × 0,4 × 2,5 × 154; 1 × 0,6 × 3,5 × 154; 1 × 0,8 × 4,0 × 154; 1 × 1,0 × 5,5 × 154
KK 62 i	1 × PH 1 × 154; 1 × PH 2 × 154

Kraftform Kompakt VDE 16 Universal 1 Набор сменных отвёрток-насадок диэлектрических с рукояткой-держателем + индикатор напряжения, 16 предметов



7878₽
5202₽

Артикул	WE-003474
817 VDE	1 × 9 × 102
KK 62 iS	1 × PH 1 × 154; 1 × PH 2 × 154
KK 65 iS PZ	1 × PZ 1 × 154; 1 × PZ 2 × 154
KK 65 iS PZ/S	1 × # 1 × 154; 1 × # 2 × 154
KK 67 i TORX®	1 × TX 10 × 154

KK 67 iS TORX®	1 × TX 15 × 154; 1 × TX 20 × 154; 1 × TX 25 × 154
KK 60 i	1 × 0,4 × 2,5 × 154
KK 60 iS	1 × 0,6 × 3,5 × 154; 1 × 0,8 × 4,0 × 154; 1 × 1,0 × 5,5 × 154
247	1 × 0,5 × 3,0 × 70

Kraftform Kompakt VDE 17 Universal 1 Набор сменных отвёрток-насадок диэлектрических с рукояткой-держателем, 17 предметов



9689₽
5443₽

Артикул	WE-059030
817 VDE	2×9×102
KK 65 i PZ	1×PZ 1×154; 1×PZ 2×154
KK 67 i TORX®	1×TX 10×154; 1×TX 15×154; 1×TX 20×154; 11×TX 25×154
KK 60 iS	1×0,6×3,5×154

KK 62 i	1×PH 1×154; 1×PH 2×154
KK 65 i PZ/S	1×# 1×154; 1×# 2×154
KK 60 i	1×0,4×2,5×154; 1×0,8×4×154; 1×1×5,5×154; 1×1,2×6,5×154
K70	1×70×50

Kraftform Kompakt VDE 18 Universal 1 Набор сменных отвёрток-насадок диэлектрических с рукояткой-держателем + индикатор напряжения, 18 предметов



10617₽
6306₽

Артикул	WE-003471
817 VDE	1×9×102
KK 62 i	1×PH 1×154; 1×PH 2×154
KK 62 i PH/S	1×# 1×154; 1×# 2×154
KK 65 i PZ	1×PZ 1×154; 1×PZ 2×154
KK 65 i PZ/S	1×# 1×154; 1×# 2×154
KK 60 i	1×0,4×2,5×154; 1×0,6×3,5×154; 1×0,8×4,0×154; 1×1,0×5,5×154

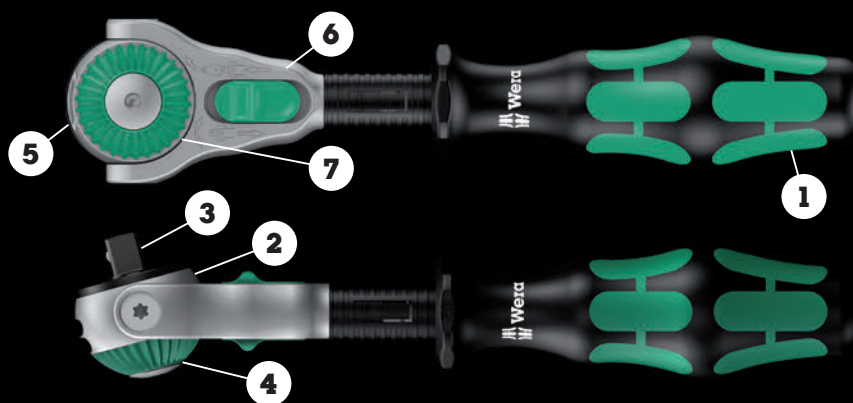
KK 96 VK 6,3	1×6,3×89
KK 97 VK 8,1	1×8,1×89
KK 98 DK	1×89
KK 99 FL	1×89
247	1×0,5×3,0×70

Zyklor Трещотки и принадлежности

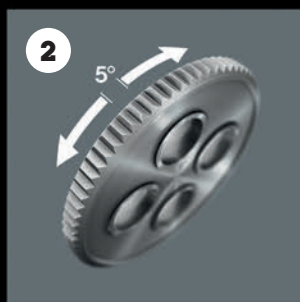
Zyklor Speed — невероятно скоростные и суперуниверсальные

Мы не могли поверить в то, что трещотка не способна работать быстрее. Кроме того, нас смущал тот факт, что для выполнения работы требуется выбирать разные типы трещоток. Поэтому мы подвергли сомнению всё, что обычно связано с трещотками. И получилась трещотка Zyklor Speed.

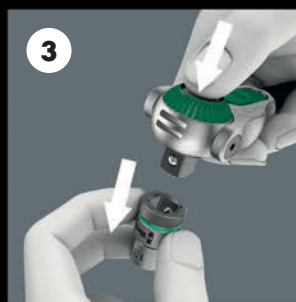
- В одном инструменте соединены 5 типов трещоток
- Конструкция с использованием инерционной массы и нескользящая в пальцах гильза свободного хода для высокой скорости работы
- Свободно поворачивающаяся головка трещотки, кнопка разблокировки и переключатель реверса
- Тонкий механизм зацепления, что обеспечивает малый угол возврата 5°
- Можно использовать также в качестве отвёртки



Трещотки Zyklor Speed являются настоящими чемпионами по скорости



Малый угол возврата



Шариковый фиксатор



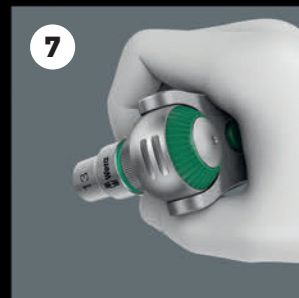
Свободно поворачиваемая головка трещотки



Для затяжки вправо и влево



Могут использоваться с адаптером и насадкой как обычные отвёртки



Эргономичная головка трещотки

Наборы с трещоткой Zyklop Speed, 1/4"

8100 SA 6 Zyklop Speed Набор с трещоткой, DR 1/4", 28 предметов



Артикул	WE-004016	
8000 A		1 × 1/4" × 152,0
8790 HMA		1 × 5,0 × 23,0; 1 × 5,5 × 23,0; 1 × 6,0 × 23,0; 1 × 7,0 × 23,0; 1 × 8,0 × 23,0; 1 × 10,0 × 23,0; 1 × 11,0 × 23,0; 1 × 12,0 × 23,0; 1 × 13,0 × 23,0
8794 LA		1 × 1/4" × 150,0
8794 A		1 × 1/4" × 56,0
8784 A1		1 × 1/4" × 1/4" × 37,0
851/4 TZ PH		1 × PH 1 × 50; 1 × PH 2 × 50; 1 × PH 3 × 50
855/4 TZ PZ		1 × PZ 1 × 50; 1 × PZ 2 × 50
867/4 Z TORX®		1 × TX 10 × 50; 1 × TX 15 × 50; 1 × TX 20 × 50; 1 × TX 25 × 50; 1 × TX 27 × 50; 1 × TX 30 × 50
840/4 Z Hex-Plus		1 × 3,0 × 50; 1 × 4,0 × 50; 1 × 5,0 × 50; 1 × 6,0 × 50



16329₽
11034₽

Kraftform Компакт Zyklop Speed Набор с трещоткой, DR 1/4", 26 предметов



Артикул	WE-051045	
8000 A		1 × 1/4" × 152,0
8784 A1		1 × 1/4" × 1/4" × 37,0
8794 LA		1 × 1/4" × 150,0
851/4 TZ PH		1 × PH 1 × 50; 1 × PH 2 × 50; 1 × PH 3 × 50
855/4 TZ PZ		1 × PZ 1 × 50; 1 × PZ 2 × 50
867/4 Z TORX®		1 × TX 10 × 50; 1 × TX 15 × 50; 1 × TX 20 × 50; 1 × TX 25 × 50; 1 × TX 27 × 50; 1 × TX 30 × 50
800/4 Z		1 × 1,0 × 5,5 × 50
840/4 Z Hex-Plus		1 × 3,0 × 50; 1 × 4,0 × 50; 1 × 5,0 × 50; 1 × 6,0 × 50
8790 HMA		1 × 5,5 × 23,0; 1 × 6,0 × 23,0; 1 × 7,0 × 23,0; 1 × 8,0 × 23,0; 1 × 10,0 × 23,0; 1 × 12,0 × 23,0; 1 × 13,0 × 23,0



13238₽
9459₽

8000 A Zyklop Speed Трещотка DR 1/4" × 152 мм, 72 зубца



Артикул		MM
WE-003500	1/4"	152,0

8029₽
5361₽

Наборы с трещоткой Zyklor Mini, 1/4" — прямое присоединение шестигранных 1/4" бит

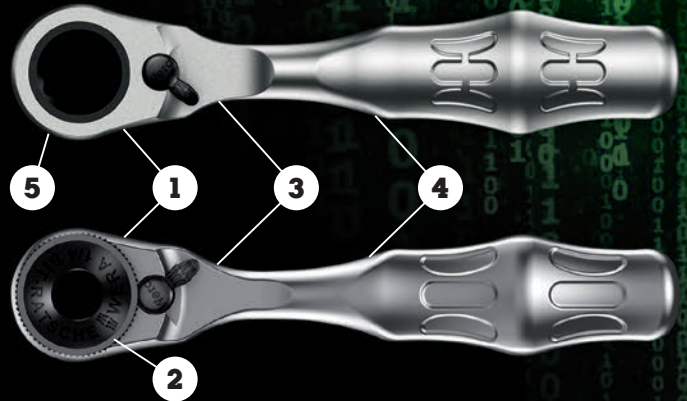
Zyklor Mini — сила и красота

Сочетает тонкую конструкцию и невероятную прочность. Для работы в условиях ограниченного пространства.

Zyklor Mini 1 — для использования с битами.
Zyklor Mini 2 — для присоединения специальных торцевых головок Wera Zyklor.



Трещотка Zyklor Mini 1 & 2 — малый угол возврата 6° для точных работ



Трещотка Zyklor Mini 1 Рифлёный диск для быстрого вращения



Трещотка Zyklor Mini 1 & 2. Простое переключение реверса



Трещотка Zyklor Mini 1 & 2 — небольшие по высоте габариты для использования инструмента в ограниченном пространстве



Zyklor Mini 2 — для присоединения специальных торцевых головок Wera Zyklor 8790 FA

Tool-Check PLUS Набор бит и головок с трещоткой и рукояткой-битодержателем, 39 предметов

Артикул	WE-056490
8001 A	1 x 1/4" x 87,0
813	1 x 1/4" x 78
889/4/1 K	1 x 1/4" x 50
870/1	1 x 1/4" x 25
8790 HMA	1 x 5,5 x 23,0; 1 x 6,0 x 23,0; 1 x 7,0 x 23,0; 1 x 8,0 x 23,0; 1 x 10,0 x 23,0; 1 x 12,0 x 23,0; 1 x 13,0 x 23,0
851/1 TZ PH	2 x PH 1 x 25; 3 x PH 2 x 25; 1 x PH 3 x 25
855/1 TH PZ	1 x PZ 1 x 25; 3 x PZ 2 x 25; 1 x PZ 3 x 25
867/1 TZ TORX®	1 x TX 10 x 25; 1 x TX 15 x 25; 1 x TX 20 x 25; 1 x TX 25 x 25; 1 x TX 30 x 25; 1 x TX 40 x 25
867/1 Z TORX® B0	1 x TX 10 x 25; 1 x TX 15 x 25; 1 x TX 20 x 25; 1 x TX 25 x 25; 1 x TX 30 x 25
840/1 Z Hex-Plus	1 x 3,0 x 25; 1 x 4,0 x 25; 1 x 5,0 x 25; 1 x 6,0 x 25; 1 x 8,0 x 25
800/1 TZ	1 x 1,0 x 5,5 x 25



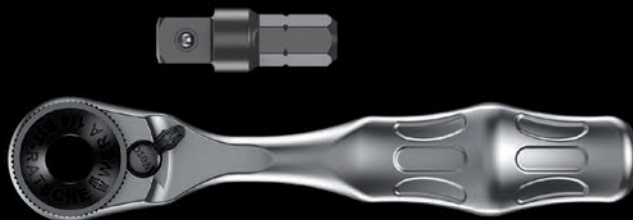
11737P
7308P

8001 A SB Zyklor Mini 1 Трещотка DR 1/4" для прямого присоединения шестигранных 1/4" бит + оправка-хвостовик для торцевых головок, 2 предмета



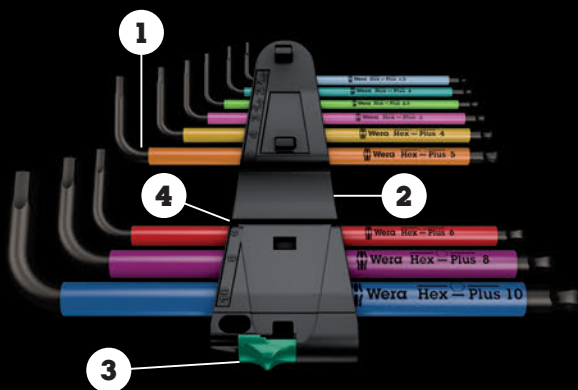
4625₽
2627₽

Артикул	WE-073230	
8001 A		1 × 1/4" × 87,0
870/1		1 × 1/4" × 25



Г-образные ключи

- Набор Г-образных ключей под внутренний шестигранник
- Hex-Plus продлевает жизнь винтов с внутренним шестигранником
- BlackLaser для отличной защиты от коррозии и для более долгого срока службы
- Благодаря маркировке размера Г-образный ключ всегда легко отыскать
- Износостойкий материал зажима для большого срока службы



Надёжное крепление ключа в зажиме



Полнотелая основа из резины для долгого срока службы



Удобный в обращении механизм отпирания/запирания



Маркировка размера на зажиме



Мы просто подвергли сомнению классические Г-образные ключи, поскольку во время работы они слишком часто скругляют профиль головки винта. После этого винты не подходят для дальнейшего использования и ключ проскальзывает. Инструменты Wera Hex-Plus обладают увеличенной площадью контакта с головкой винта. Разрушающие силы и связанная с этим деформация профиля головки винта снижаются. Одновременно можно почти на 20 % повысить передачу момента силы.



Благодаря сферическому профилю наконечника инструмент может отклоняться или поворачиваться относительно оси винта, выполняя при этом т. н. завинчивание «под углом».



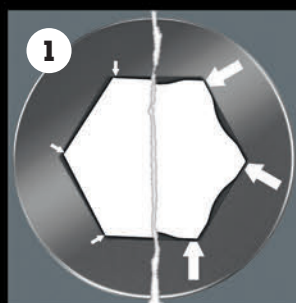
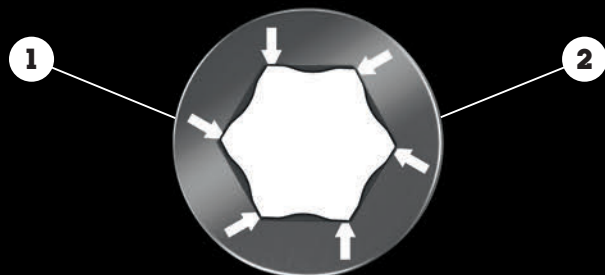
Проблема винтов с внутренним шестигранником Hex-Plus заключается в том, что этот профиль быстро скругляется. Причина этого связана с воздействием острых граней инструмента на внутреннюю поверхность головки винта. Процесс постепенного износа в итоге приводит к скруглению профиля. Инструменты Wera Hex-Plus обладают увеличенной поверхностью контакта с головкой винта. Тем самым уменьшается концентрация напряжения и, следовательно, деформация винта. Одновременно можно повысить передачу момента силы до 20 %.



Износостойкий материал зажима гарантирует длительную надёжную фиксацию Г-образных ключей и их простое извлечение.

Hex-Plus — продлевает жизнь винтов с внутренним шестигранником

Обеспечивает более долгий срок службы винтов с внутренним шестигранником. Инструменты серии Wera Hex-Plus обладают увеличенной площадью контакта с головкой винта. Разрушающие силы и связанная с этим деформация профиля головки винта снижаются до минимума.



Увеличенные контактные поверхности в шляпке винта снижают давление на грани

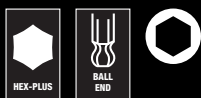


Увеличенный срок службы

BlackLaser Наборы Г-образных ключей под внутренний шестигранник, антикоррозийное покрытие

950/9 PKL BM Hex-Plus BlackLaser 6

Набор Г-образных ключей, с шаром, 9 предметов, 1,5 / 2 / 2,5 / 3 / 4 / 5 / 6 / 8 / 10 мм



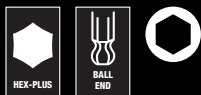
2018₽
1513₽

Артикул	WE-022086
950 PKL BM	1 × 1,5 × 90 ^h ; 1 × 2,0 × 100; 1 × 2,5 × 112; 1 × 3,0 × 126; 1 × 4,0 × 140; 1 × 5,0 × 160; 1 × 6,0 × 180; 1 × 8,0 × 200; 1 × 10,0 × 219

1) Обычный шестигранный профиль

950/13 PKL Hex-Plus Imperial BlackLaser 1

Набор Г-образных ключей, с шаром, 13 предметов, 5/64"-3/8"



3003₽
2057₽

Артикул	WE-021728
950 PKL inch	1 × 5/64 × 100; 1 × 3/32 × 112; 1 × 7/64 × 119; 1 × 1/8 × 126; 1 × 9/64 × 132; 1 × 5/32 × 140; 1 × 3/16 × 160; 1 × 7/32 × 180; 1 × 0,05 × 83 ^h ; 1 × 1/4 × 190; 1 × 1/16 × 91 ^h ; 1 × 5/16 × 200; 1 × 3/8 × 212

1) Обычный шестигранный профиль

Наборы Г-образных ключей под внутренний шестигранник, хромированные

950/9 PKL Hex-Plus 1 Набор Г-образных ключей, хромированных, с шаром, 9 предметов, 1,5 / 2 / 2,5 / 3 / 4 / 5 / 6 / 8 / 10 мм



3245₽
1997₽

Артикул	WE-022087	
950 PKL		1 × 1,5 × 90 ^h ; 1 × 2,0 × 100; 1 × 2,5 × 112; 1 × 3,0 × 126; 1 × 4,0 × 140; 1 × 5,0 × 160; 1 × 6,0 × 180; 1 × 8,0 × 200; 1 × 10,0 × 219

1) Обычный шестигранный профиль

950/9 L Hex-Plus 2 Набор Г-образных ключей, хромированных, 9 предметов, 1,5 / 2 / 2,5 / 3 / 4 / 5 / 6 / 8 / 10 мм



2113₽
1505₽

Артикул	WE-021909	
950 L		1 × 1,5 × 90 ^h ; 1 × 2,0 × 100; 1 × 2,5 × 112; 1 × 3,0 × 126; 1 × 4,0 × 140; 1 × 5,0 × 160; 1 × 6,0 × 180; 1 × 8,0 × 200; 1 × 10,0 × 219

1) Обычный шестигранный профиль

950/9 PKS Hex-Plus 3 Набор Г-образных ключей, хромированных, с шаром, 9 предметов, 1,5 / 2 / 2,5 / 3 / 4 / 5 / 6 / 8 / 10 мм



2547₽
1367₽

Артикул	WE-133163	
950 PKS		1 × 1,5 × 50 ^h ; 1 × 2,0 × 56; 1 × 2,5 × 63; 1 × 3,0 × 71; 1 × 4,0 × 80; 1 × 5,0 × 90; 1 × 6,0 × 100; 1 × 8,0 × 112; 1 × 10,0 × 125

1) Обычный шестигранный профиль

950/9 SM N Набор Г-образных ключей, хромированных, 9 предметов, 1,5 / 2 / 2,5 / 3 / 4 / 5 / 6 / 8 / 10 мм



1608₽
1157₽

Артикул	WE-021406	
950		1 × 1,5 × 45 ^h ; 1 × 2,0 × 50; 1 × 2,5 × 56; 1 × 3,0 × 63; 1 × 4,0 × 70; 1 × 5,0 × 80; 1 × 6,0 × 90; 1 × 8,0 × 100; 1 × 10,0 × 112

1) Обычный шестигранный профиль

Инструмент динамометрический



Многие виды винтовых соединений при монтажных и сервисных работах требуют затяжки винта с контролируемым моментом затяжки, чтобы предотвратить повреждение винта или заготовки и обеспечить надёжность соединения. Регулируемые динамометрические отвёртки от компании Wera являются идеальным решением для таких случаев: диапазон моментов затяжки от 0,3 Нм до 8,8 Нм, две различные ручки, погрешность $\pm 6\%$, молниеносная смена насадки с помощью системы Rapidaptor. Динамометрические отвёртки Wera с регулировкой позволяют изменять динамометрические настройки с высочайшей точностью. Вы получаете наилучшее качество работы с превосходной эргономикой в знакомом дизайне Wera.



Простая установка требуемого значения момента затяжки вручную.



Хорошая читаемость шкалы.



Погрешность $\pm 6\%$ (модель 1430: $\pm 10\%$) по стандарту DIN EN ISO 6789. Слышимый и ощущаемый щелчок по достижении установленного крутящего момента.



Неограниченный момент силы для отвинчивания трудноподдающихся винтов.



Разнообразное применение за счёт молниеносной смены бит благодаря системе Rapidaptor.



7400 Kraftform динамометрические отвёртки, с вариативной настройкой крутящего момента

- Динамометрическая отвёртка Kraftform с установкой момента затяжки, с быстрозажимным патроном Rapidaptor
- Для бит с шестигранным хвостовиком 1/4"
- Технология Rapidaptor для быстрой смены бит
- Сигнал-щелчок при достижении установленного значения

7440 Kraftform Отвёртка динамометрическая регулируемая 0,3–1,2 Нм,
с быстрозажимным патроном Rapidaptor, хвостовик 1/4" С 6,3 / Е 6,3, погрешность ± 6%



10367₽
6306₽

Артикул	мм	дюйм	Нм	Нм	мм	дюйм
WE-074700	105	1/4	0,05	0,3–1,2	155	6



7441 Kraftform Отвёртка динамометрическая регулируемая 1,2–3,0 Нм,
с быстрозажимным патроном Rapidaptor, хвостовик 1/4" С 6,3 / Е 6,3, погрешность ± 6%



10367₽
6306₽

Артикул	мм	дюйм	Нм	Нм	мм	дюйм
WE-074701	105	1/4	0,10	1,2–3,0	155	6

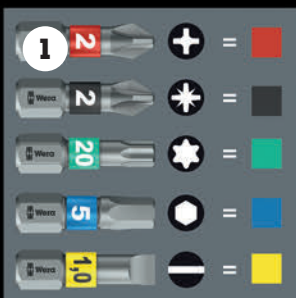
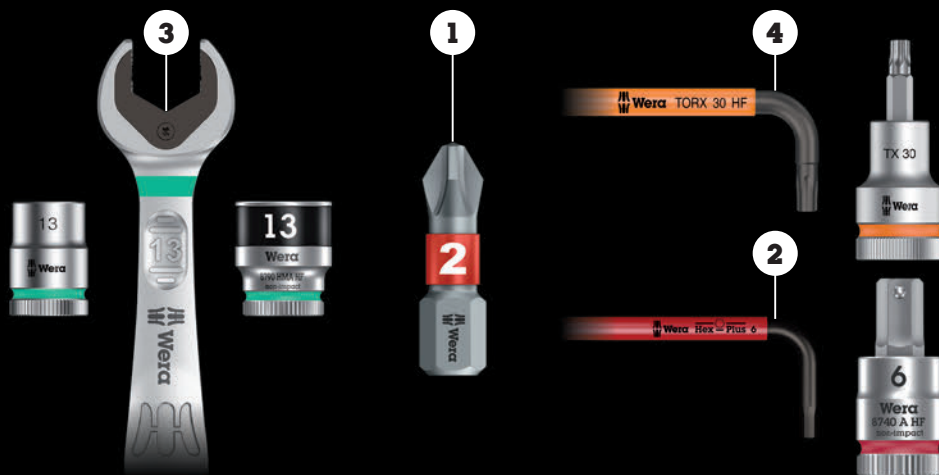
7442 Kraftform Отвёртка динамометрическая регулируемая с пистолетной рукояткой 3,00–6,00 Нм, с быстрозажимным патроном Rapidaptor, хвостовик 1/4" С 6,3 / Е 6,3, погрешность ± 6%



Артикул	дюйм	Нм	Нм	мм	мм
WE-074702	1/4	0,25	3,0–6,0	150	100

Система Take it easy — цветовая кодировка для быстрого и лёгкого поиска нужного инструмента

Инструменты с идентификаторами Take it easy с цветовой кодировкой, чтобы быстрее отыскать инструмент.



Биты с идентификаторами инструментов Take it easy



Г-образные ключи с идентификаторами инструментов Take it easy



Рожковые ключи Joker с идентификаторами инструментов Take it easy



Г-образные ключи с идентификаторами инструментов Take it easy



WWW.KNIPEX.RU

Сроки проведения акции: с 1 июля по 30 сентября 2021*.

Не является публичной офертой. Приведены рекомендованные розничные цены с учетом НДС по курсу 90 руб. за 1€. В случае изменения курса более, чем на 5%, ООО «Книпекс» оставляет за собой право на пересмотр цен.

*Срок проведения акции может быть изменен по усмотрению производителя.